

**Mile**

A legjobbnak maradni...

**5 ÉV**  
GARANCIA\*

**ÚJ TERMÉKEK**  
A KÍNÁLATBAN

# TERMÉKKATALÓGUS

**85**  
YEARS OF INNOVATION IN  
INDUSTRIAL INSTRUMENT  
MANUFACTURING

**NIVELCO**

**2025**

# 80 GHz-es sugárzott mikrohullámú



Bluetooth® kompatibilis



## integrált és kompakt szinttávadó család

Új PiloTREK WE-200 & WP-200

Érvényes: 2025. január 13-tól\*\*

**MŰSZAKI TANÁCSADÓK**

**ZÓLYOMI LEON**  
+36-1-889-0100 / 155  
+36-20-215-80-66  
lzolyomi@nivelco.com

**KÖZPONTI ELÉRHETŐSÉG**  
belfold@nivelco.com

**TÖRÖK ISTVÁN**  
+36-1-889-0100 / 141  
+36-20-254-87-43  
itorok@nivelco.com

**HORVÁTH ISTVÁN**  
osztályvezető  
+36-1-889-0100 / 130  
+36-20-943-54-60  
ihorvath@nivelco.com

**TERÜLETI KÉPVISELETEK****Észak-Nyugat Magyarország, Buda**

**KAPLONYI JÓZSEF**  
Tatabánya  
+36-20-988-17-02  
jkaplonyi@nivelco.com

**Közép-Magyarország, Pest**

**FÜLEP PÉTER**  
Budapest  
+36-20-263-75-93  
pfulep@nivelco.com

**Észak-Kelet Magyarország**

**FERENCZ JÁNOS**  
Miskolc  
+36-20-390-20-44  
jferencz@nivelco.com

**Dél-Nyugat Magyarország**

**NOLL ÁKOS**  
Nagykanizsa  
+36-20-924-62-94  
anoll@nivelco.com

**Dél-Kelet Magyarország**

**DÉKÁNY FERENC**  
Gyula  
+36-20-942-63-65  
fdekany@nivelco.com

**KERESKEDELEM**

**MÁRKUS TÜNDE**  
csoportvezető  
+36-1-889-0100 / 120

+36-20-214-75-81  
belfold@nivelco.com

**SZÁDOCZKYNÉ SZABÁCSIK HAJNALKA**

+36-1-889-0100 / 119

**ÁLTALÁNOS INFORMÁCIÓK**

Az árak ÁFA nélküli nettó Ár (HUF)-ban.

A termékkatalógusunkban feltüntetett árak Magyarország területén érvényesek, tájékoztató jellegű árak, a változtatás jogát fenntartjuk! A végleges szerződéses árak ajánlatainkban található!

Nem minden rendelési kódvariáció választható! Használja a honlapunkon (vagy a next.nivelco.hu oldalon) található **Selector** modult.

Kétsége, vagy kérdése esetén forduljon tanácsadóinkhoz, illetve kérjen ajánlatot!

Termékkatalógusunkban található képek, rajzok, műszaki adatok tájékoztató jellegűek, a pontos Ex információkat a termékek Ex tanúsítványa tartalmazza.

Nettó 200.000 Ft feletti értékű megrendelés esetén a szállítás ingyenes – maximum 1,75 m, vagy 31 kg csomagméretig.

**SZÁLLÍTÁSI HATÁRIDŐK**

Sorozatgyártású termékek esetén jellemzően a rendelés kézhezvételét követően 3 hét.

A szállítási határidők egyes esetekben eltérők lehetnek, aktuális határidők az egyedi ajánlaton illetve rendelés visszaigazoláson található.

**SÜRGŐS SZÁLLÍTÁSI LEHETŐSÉGEK**

NIV24 szolgáltatás: raktárról, azonnali (legkésőbb a következő munkanapon) szállítás max. 5 db-ig termékféleségenként, 10% felárral.

A NIV24 típusok listája a lapok jobb alsó sarkában található táblázatos formában.

NIVEX szolgáltatás: sürgősségi (5 munkanapos) szállítás, 10% felárral.

A fenti két sürgősségi szolgáltatás opcionálisan áll rendelkezésre.

**GARANCIA**

\*A NIVELCO a termékeire 1-től 5 évig terjedő garanciát vállal. Az egyes termékcsoportokra vonatkozó garancia időtartamok (1-5 év) az adott termékek árodalain vannak feltüntetve.

\*\*Minden nyomtatott adat és információ eltérése esetén az online verzió tekinthető irányadónak.

## SZINTTÁVADÓK

11

Sugárzott mikrohullámú integrált szinttávodók  
 Sugárzott mikrohullámú kompakt szinttávodók  
 Új Vezetett mikrohullámú szinttávodók  
 Kapacitív szinttávodók  
 Hidrosztatikus szinttávodók  
 Hidrosztatikus szinttávodók (bemerülő kútszonda)  
 Magnetostrikciós integrált szinttávodók  
 Magnetostrikciós kompakt szinttávodók  
 Billenőlamellás (bypass) szintjelzők  
 Ultrahangos integrált szinttávodók folyadékokra  
 Ultrahangos kompakt szinttávodók folyadékokra  
 Ultrahangos integrált szinttávodók szilárd anyagokra  
 Ultrahangos kompakt szinttávodók szilárd anyagokra

PiloTREK WP-200 .....	15
PiloTREK WE-200 .....	20
MicroTREK .....	27
NIVOCAP .....	38
NIVOPRESS D .....	43
NIVOPRESS N .....	46
NIVOTRACK .....	54
NIVOTRACK .....	59
NIVOFILIP .....	65
EasyTREK .....	73
EchoTREK .....	80
EasyTREK .....	89
EchoTREK .....	92

## SZINTKAPCSOLÓK

97

Úszókapcsolók  
 Konduktív szintkapcsolók  
 Mágneses billenőúszós szintkapcsolók  
 Úszómágneses szintkapcsolók  
 Rezgővillás integrált szintkapcsolók folyadékokra  
 Rezgővillás kompakt szintkapcsolók folyadékokra  
 Rezgővillás integrált szintkapcsolók szilárd anyagokra  
 Rezgővillás kompakt szintkapcsolók szilárd anyagokra  
 Rezgőrudas szintkapcsolók  
 Forgólápatos szintkapcsolók  
 Kapacitív szintkapcsolók

NIVOFLOAT .....	101
NIVOCONT K .....	103
NIVOMAG .....	107
NIVOPOINT .....	112
NIVOSWITCH .....	117
NIVOSWITCH .....	123
NIVOSWITCH .....	129
NIVOSWITCH .....	136
NIVOCONT R .....	144
NIVOROTA .....	150
NIVOCAP CK .....	156

## ANALITIKAI TÁVADÓK

161

pH és ORP távadók  
 Oldott oxigén távadók  
 Vezetőképesség távadók

AnaCONT LEP / LER .....	163
AnaCONT LED .....	170
AnaCONT LCK .....	176

## ÁRAMLÁSMÉRŐK

179

Mágnesindukciós áramlásmérők  
 Ultrahangos áramlásmérők  
 Nyíltcsatornás áramlásmérők

ISOMAG .....	181
ISOFLUX .....	188
NIVOSONAR .....	189

## HŐMÉRSÉKLETMÉRŐK

191

Többpontos hőmérséklettávodók  
 Hőmérséklettávodók  
 Hőmérsékletérzékelők  
 Tokozott hőmérsékletérzékelők  
 Erősített tokozatú hőmérsékletérzékelők

THERMOPOINT .....	193
THERMOCONT TT .....	198
THERMOCONT TG / TF .....	202
THERMOCONT TSP .....	204
THERMOCONT TN / TX .....	206

## IPARI ÉRZÉKELŐK

209

Induktív és kapacitív közelítéskapcsolók  
 Ultrahangos távolságérzékelők

NIMET .....	211
MICROSONAR .....	213

## NYOMÁSÉRZÉKELŐK

215

Nyomáskapcsolók  
 Nyomástávodók  
 Differenciál nyomástávodók

NIPRESS DK .....	217
NIPRESS D .....	227
NIPRESS DD .....	241

## JELFELDOLGOZÓK

247

Többcsatornás folyamatvezérlő  
 Új Intelligens terepi kijelző és adatgyűjtő  
 Univerzális szabályozó

MultiCONT .....	249
MonoCONT .....	252
UNICONT PM .....	254

## KIEGÉSZÍTŐK

259

Univerzális bővítő modulok  
 Áramvezérelt kapcsolók  
 Hurokáram kijelzők  
 Gyújtószikramentes leválasztó / tápegység  
 Impulzus és üzemidő számláló  
 Kapcsoló üzemi tápegység  
 Időrelék  
 Kommunikációs modulok  
 Karimák  
 Adapterek

UNICONT PJK .....	262
UNICONT PKK .....	263
UNICONT PDF / PLK .....	265
UNICONT PGK .....	268
NICOUNT .....	269
NIPOWER .....	270
NITIME .....	271
UNICOMM .....	272
NIFLANGE .....	274
NIFIT .....	275

## SZOFTVEREK

276

Folyamatmegjelenítő szoftver  
 HART® konfigurációs szoftver  
 Konfigurációs alkalmazás

NIVISON .....	276
EView2 .....	277
MobileEView .....	278

## TECHNIKAI INFORMÁCIÓK, ÁSZF

279

## TISZTELT PARTNERÜNK!

A NIVELCO Zrt. az alapítása óta eltelt négy évtized alatt elismert és vezető szereplővé vált a világpiacra, több mint 1 millió ipari mérőműszert értékesítve. Büszkék vagyunk, hogy a NIVELCO, leányvállalatainak és disztribútorainak keresztül, a világ számos országának piacán képviselteti magát, és hogy készülékeinket az ipar számos szegmensében meglehetősen széleskörűen használják.

Cégünk elkötelezett a hosszú távú, bizalomra és elégedettségre alapuló üzleti és partnerkapcsolatok kialakításában. Tudjuk, hogy megrendelőink számára a kiváló ár/érték viszony mellett kiemelt fontosságú a minőség, a garancia vállalás, valamint az általános üzleti megbízhatóság. Ezt pedig jó teljesítéssel, magas színvonalú termékekkel és szolgáltatásokkal tudjuk biztosítani.

A NIVELCO által képviselt tudatos minőségpolitikának köszönhetően minőség-mutatóink folyamatos fejlődést mutattak az elmúlt évtizedekben. Ennek eredményeként 2010-ben, a korábbi két év helyett, három év teljes körű garanciát vezettünk be termékeinkre, majd 2018. január elseje óta – egy újabb jelentős lépéssel – a NIVELCO műszerek nagy részére az iparágban egyedülálló 5 év garanciát biztosítunk.

A Partnereinktől kapott visszajelzések megerősítik bennünket abban, hogy jó úton járunk, és a továbbiakban is szeretnénk kiváló minőségű termékekkel és szolgáltatásokkal meghálálni a belénk fektetett bizalmat.

## EGY VÁLLALKOZÁS TÖRTÉNETE

1939-ben Szöllős Endre, az „ITT Standard” telefontechnikai gyár fiatal mérnöke, önálló céget alapított kis sorozatú ipari telefonok tervezésére és gyártására. Néhány fővel működő vállalkozása – a világháború és a különböző politikai fordulatok ellenére – biztosította a család megélhetését és fiai számára a vállalkozói tapasztalatok megszerzését. 1969-ben bekövetkezett korai halála után fiai – az egyetemet frissen végzett Szöllős Tamás villamosmérnök és Szöllős András közgazdász – vették át a cég irányítását, amely a következő években egyszerű, kis sorozatban gyártott ipari szabályozók tervezésével és gyártásával foglalkozott. 13 év lassú fejlődése után 1982-ben GMK formában megalakult a NIVELCO, amely az 1989-es gazdasági nyitás után export lehetőséget kapva, robbanásszerű fejlődésnek indult.

Azóta a NIVELCO cégcsoport szakterületén – az ipari szintmérésben – a világ vezető gyártóinak elismert versenytársa lett. A NIVELCO elért sikereinek alapja az elmúlt évek alatt következetesen alkalmazott néhány alapelv:

- a piaci igényeknek megfelelő gyártmánystruktúra kialakítása, amelyet magas színvonalú gyártmányfejlesztés és technológia támogat
- következetes minőségbiztosítás és minőségellenőrzés
- szisztematikus piaci munka
- a multinacionális konkurenciával szembeni versenyt elősegítő gyors, sokszor egyedi igényeknek megfelelő rugalmas gyártás és szállítás
- a teljes cégcsoportot átfogó informatikai rendszer, amely naprakész információt szolgáltat a tervezéstől a szállításig
- korrekt, szolid árképzés, amely biztosítja a fejlődéshez szükséges tőkét és a szállítókkal szembeni kötelezettségek teljesítését
- „családias” humánpolitika, amely a több mint 200 főt foglalkoztató cégcsoportnál a munkatársak szakmai fejlődése mellett jó közérzetet biztosít, és erősíti a szolidaritás érzését a céggel.

A NIVELCO elért eredményei bizonyítják, hogy globalizálódó világunkban a tömegtermelésre szakosodott multinacionális óriásvállalatok mellett speciális igényeket kielégítő, nagy hozzáadott szellemi értéket képviselő termékeket gyártó, rugalmas közép- és nagyvállalatok is megtalálhatják helyüket a piacon, és megőrizhetik önállóságukat.



Szöllős Tamás

Szöllős Tamás



Szöllős Endre



Szöllős Tamás és Szöllős András

**NIVELCO GMK** – 1982  
**NIVELCO Kft.** – 1989  
**NIVELCO Zrt.** – 1994

**NIVELCO Messtechnik GmbH**  
 Ausztria – 1991

**NIVELCO Poland Sp. z o.o.**  
 Lengyelország – 1995

**NIVELCO Bohemia s.r.o**  
 Csehország – 2004

**SC NIVELCO Tehnica Masurarii SRL**  
 Románia – 2005

**NIVELCO Instruments India Pvt. Ltd.**  
 India – 2007

**NIVELCO USA LLC**  
 USA – 2008

**NIVELCO Mjerna Tehnika d.o.o.**  
 Horvátország – 2012

**NIVELCO Greece LLC.**  
 Görögország – 2020

1982	▪ NIVELCO GMK ▪ NIVOSONAR, az első ultrahangos szintmérő
1984	▪ NIVOCONT rezgőrudas szintkapcsoló
1986	▪ NIVOCAP kapacitív szinttávadó
1989	▪ Világújdonság: a kompakt NIVOSONAR
1991	▪ NIVELCO Messtechnik (Ausztria)
1992	▪ Telephely vásárlása Újpesten
1994	▪ NIVOPOINT úszómágneses szintkapcsoló ▪ NIVOMAG billenő mágneses szintkapcsoló
1995	▪ ISO 9001 minőségbiztosítási rendszer ▪ NIVELCO Poland (Lengyelország)
1996	▪ NIVELCO Trade Center ▪ NIVOSWITCH rezgővillás szintkapcsoló
1999	▪ NIVOPRESS hidrosztatikus szinttávadó
2000	▪ Modernizált, bővített telephely
2001	▪ NIVOTRACK magnetrostrikiós szinttávadó
2002	▪ Egységes mechanikai és elektronikai konstrukció ▪ HART® kommunikáció a távadókban
2003	▪ ATEX minősítés
2004	▪ MultiCONT: az új rendszerkonceptió ▪ NIVELCO Bohemia (Csehország)
2005	▪ MicroTREK vezetett radaros szinttávadó ▪ NIVELCO TM (Románia)
2007	▪ NIVELCO Instruments (India)
2008	▪ NIVELCO USA
2009	▪ AnaCONT pH, ORP és vezetőképesség távadók ▪ Az első SIL tanúsítvány
2010	▪ AnaCONT oldott oxigén távadó
2012	▪ PiloTREK sugárzott radaros szinttávadó ▪ NIVELCO Mjerna Tehnika d.o.o. (Horvátország)
2013	▪ NIVOCAP CK kapacitív szintkapcsoló
2016	▪ Az első FM engedély
2017	▪ EasyTREK SP-500 ▪ UNICOMM HART®-USB/Bluetooth® modem
2018	▪ A NIPRESS készülécsalád kínálatának kibővítése
2019	▪ Planár antennás PiloTREK radar
2020	▪ NIVOTRACK – magnetrostrikiós integrált szinttávadó
2021	▪ Megújult alumínium házak ▪ Új MicroTREK HT-700 szinttávadó ▪ ISO 14001 környezetvédelmi rendszer bevezetése
2022	▪ NIVOFLIP MAK-200 szintkapcsoló ▪ EasyTREK SP-500 Pro szinttávadó
2023	▪ PiloTREK W-200 – 80 GHz-es sugárzott mikrohullámú szinttávadó ▪ MobileEView – Konfigurációs alkalmazás
2024	▪ MonoCONT – Intelligens terepi vezérlő és kijelző ▪ NIVOPRESS NBB – Bontható bemezőlő kútzsonda

## KRONOLÓGIA



Az elmúlt évtizedekben jelentős fejlődésnek indult ipari automatizálás magas műszaki színvonalú folyamatszabályozó műszerek nélkül elképzelhetetlen. A korszerűbb műszerek iránti növekvő igény, amely a hagyományos műszer gyártóknak komoly nehézségeket okozott, nem jelentett megoldhatatlan feladatot a NIVELCO-nak.

A megújult igényeket felismerve, a cég elsősorban szintmérőivel vívott ki elismerést és szerzett tekintélyes világszerte részesedést, céltudatos üzletpolitikájának, folyamatos fejlesztéseinek köszönhetően. Évről-évre a világon gyártott minden huszadik ultrahangos szinttávadó, minden ötvenedik vibrációs szintkapcsoló és minden századik radaros szinttávadó a NIVELCO terméke.

A NIVELCO eddigi működése során több mint 1 000 000 db különféle műszert értékesített, és a világ egyik legnagyobb ultrahangos szintmérő gyártójává vált.

## TELEPHELY

A NIVELCO 1982-ben, – megalakulásakor – 15 munkatárssal kezdte meg tevékenységét, egy budapesti 150 m<sup>2</sup>-es üzlethelyiségben.

A 80-as években a forgalommal arányosan a létszám is folyamatosan nőtt, többszöri költözés után 1992-ben az egyre bővülő cég megvásárolt egy 4000 m<sup>2</sup> alapterületű, felújításra szoruló gyártelepet. Fokozatos bővítéssel 2000-re egy 10 000 m<sup>2</sup>-es korszerű telephelyet hozott létre, ahol adott a fejlesztés, gyártás raktározás és logisztika minden feltétele. A saját célra jelenleg nem használt területek a NIVELCO Trade Center keretein belül bérbeadásra kerülnek. A gyártás kizárólag Magyarországon történik, a leányvállalatok értékesítéssel és a hozzá kapcsolódó egyéb tevékenységekkel – szaktanácsadás, üzembehelyezés, szerviz – foglalkoznak. A kiváló minőségű termékek előállításához szükséges feltételek megteremtésének érdekében a NIVELCO a dolgozók munkakörülményeinek javítására is kiemelt gondot fordít. Rendezett, kulturált, klimatizált, modern munkahelyek segítik a dolgozók jobb teljesítményét.





## KORSZERŰ GYÁRTÁSI FOLYAMATOK

A NIVELCO jelentős energiát és költséget fordít a gyártástechnológia folyamatos fejlesztésére. A magas műszaki színvonalú műszergyártást saját fejlesztésű informatikai rendszerrel támogatott gyártáselőkészítés és logisztika segíti. A mennyiségi és minőségi követelményeket modern, minden igényt kielégítő CNC üzem, valamint felületszerelt elektronikai technológia biztosítja. A gyártott készülékek megbízható minőségét minden darabos klimatikus kezelés és vizsgálat, számítógépes ellenőrzés, az ISO 9001-es minőségbiztosítási rendszer (1995) és az ezt kiegészítő, néhány éve elindított, önértékelésen alapuló minőségi modell, a TQM/EFQM garantálják. Környezetirányítási programunk pedig teljes mértékben követi az ISO 14001 (2021) irányelveit. A gyártott termékek visszakövethetően és kizárólag 100%-os darabellenőrzés után kerülhetnek a felhasználókhoz.



## ÉRTÉKESÍTÉS ÉS ÜGYFÉLTÁMOGATÁS

A hazai piacokon tapasztalt mérnök-üzletkötők támogatják az ügyfelek munkáját a termékválasztásban, elősegítve ezzel, hogy a készülékek mindenben kielégítsék igényeiket. A NIVELCO évente kétszer megjelenő, saját magazinjában megjelenő cikkek, a konferencia előadások és a kiállításokon való részvétel is ezt a célt szolgálják.

A mérési feladatok komplex megoldása ma már megkerülhetetlen feladat a cég számára, beleértve a pontos feladat meghatározás, a tervezés, kivitelezés, beüzemelés és betanítás folyamatát is. A műszerek konstrukciója akár egyedi igények szerint is módosítható. A szerződések lebonyolítását, a gyártás programozását – szoros együttműködésben a megrendelőkkel és a cég mérnök-üzletkötőivel – a logisztikai osztály úgy végzi, hogy a készülékek gyorsan és zökkenőmentesen kerüljenek kiszállításra.

A gyártmányok egy része raktárról megvásárolható, telephelyünkön mérnök-üzletkötő kollégáink széleskörű műszaki tanácsadásban is részesítik partnereinket.

## VÁLLALATI KOMMUNIKÁCIÓ

Az itthoni anyavállalat marketingcsapata biztosítja az egységes cégarculatnak megfelelő marketinganyagokat – prospektusokat, prezentációkat – leányvállalatai számára. A NIVELCO honlapján több nyelven elérhető információk folyamatos frissítését, katalógusok, technikai dokumentációk naprakészen tartását, azok letölthetőségét a budapesti központból koordináljuk.

Referencia-filmünket, amely a NIVELCO műszerek gyártását és különböző alkalmazási területeit mutatja be, illetve termékvideóinkat saját stábunk készítette, a filmek megtalálhatók a NIVELCO YouTube csatornáján.



A marketing csapat további kiemelt feladatai a vállalat online, social csatornáinak (web, Facebook, Instagram, LinkedIn, YouTube, hírlevelek, Selector) menedzselése, a kiállításokon való részvétel, valamint a rendszeres szakmai konferenciák és oktatások szervezése, ez utóbbiak keretein belül vevőink részletes ismereteket szerezhetnek a termékeinkről.

## EXPORT

A NIVELCO 1982-ben szinte kizárólag a hazai piacra termelő céggént kezdte tevékenységét, hiszen az alapításkor még az akkori szocialista tábor országai sem voltak nyitottak számunkra. Később lassan elindultak a külföldi eladások, de az 1980-as években ezek még mindössze a keleti blokkra korlátozódtak. Csak 1990-től voltunk képesek kitérni a világpiacra, ez az év jelentette sikeres export tevékenységünk kezdetét. Napjainkban az értékesítés legalább 78%-át teszik ki a külföldre eladott készülékek, így büszkén mondhatjuk, hogy a NIVELCO Ipari Elektronika Zrt. exportorientált vállalatná nőtte ki magát. Széles partnerhálózatunknak és saját tulajdonban lévő leányvállalatainknak köszönhetően termékeink világszerte elérhetők, több mint 80 országban. Partnereink és leányvállalataink munkatársai számára rendszeresen szakmai tréningeket tartunk, hogy fejlesztéseinket első kézből ismerhessék meg, és naprakész tudással rendelkezzenek készülékeinkről és alkalmazási lehetőségeikről. Évente kerülnek megrendezésre a NIVELCO értékesítési konferenciái, melyeken a világ minden tájáról érkező eladómérnökök információkat, tapasztalatokat és ötleteket cserélhetnek egymással. Vizonteladóink kiállításokon való részvételét marketing anyagokkal, bemutató modellekkel, kiállítási kellékekkel, szaktanácsokkal segítjük. Leányvállalataink találhatóak Lengyelországban, Csehországban, Romániában, Ausztriában, az Amerikai Egyesült Államokban, Indiában, Horvátországban és Görögországban.





## FEJLESZTÉS

A NIVELCO Műszaki Fejlesztő Kft. a gyártott termékek és technológiák teljes körű (mechanika, hardver, szoftver) fejlesztésével foglalkozik. Feladata a felhasználói igényeknek megfelelő új termékek fejlesztése és gyártásba vitele, valamint a meglévő termékek folyamatos továbbfejlesztése, korszerűsítése. A termékfejlesztésen túl a Kft. elsődleges feladata a szériagyártás támogatása. A megfelelő kínálat elérése és a piaci igényekhez való alkalmazkodás miatt szükséges a termékek speciális felhasználási körülményekhez történő engedélyeztetése (ATEX, PED, hajózási típus-engedélyek), valamint a termékek mérés-technikai pontossági minősítése (OIML, GOST, SIL). A számos engedélyeztetési folyamat során szoros együttműködést alakítottunk ki nemzetközi minősítő intézetekkel (BKI, TÜV, DNV, BV, OMH, stb.).

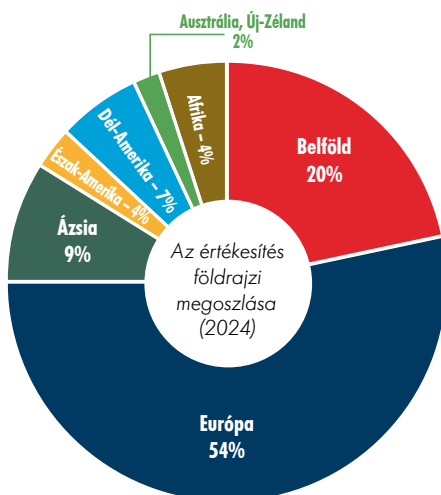
Alapelvünk és egyben fő célkitűzésünk, hogy minden részletében átgondolt, megfelelően letesztelt, a vevői igényeknek megfelelően működő, könnyen és gyorsan gyártható és versenyképes áron eladható termékekkel jelenjünk meg a piacon. Ehhez biztosítja a szükséges hátteret a NIVELCO Műszaki Fejlesztő Kft. széleskörű gyakorlati tapasztalattal és szakmai tudással rendelkező mérnök-csapata.

Hosszú távon elengedhetetlen a megfelelő gyakorlati ismerettel és tárgyi tudással rendelkező mérnökök képzése. Ennek érdekében a NIVELCO többéves múltra tekintő, jó kapcsolatot alakított ki számos magyarországi középiskolával, valamint a felsőoktatási intézmények közül a Budapesti Műszaki Egyetemmel és az Óbudai Egyetemmel, mely kapcsolat elsősorban a mérnök-utánpótlás nevelése, oktatása terén valósult meg. Több felsőfokú intézményt támogat, többek között oktatási eszközök biztosításával.



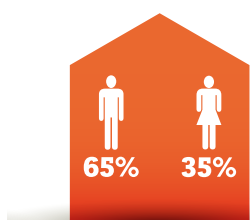
## STATISZTIKA

A NIVELCO megalapítása óta folyamatos növekedést mutat, amelyet a termelés, a forgalom, a vállalat értéke és az alkalmazottak számának folyamatos növekedése jellemez. Csak az elmúlt öt évben több millió eurót fektettünk be technológiai és infrastrukturális fejlesztésekbe, amelyeket teljes egészében a nettó nyereségünkből finanszíroztunk. A mérlegünk forrásoldalán 75%-os szilárd saját tőkearányral a pénzügyi stabilitásunk egyértelmű.



Belföldön termékeink 20%-a találja meg a piacát, míg nemzetközi értékesítésünk figyelemre méltó fejlődést mutat. A globális szintre való betörésünk 1990-ben kezdődött az ultrahangos szintjeladók bevezetésével. Ez a kezdeti lépés szisztematikusan és a piacra reagáló termékfejlesztési stratégiává fejlődött, amely egy sor fejlett termékhez vezetett, amelyek ma már eladásaink jelentős részét teszik ki.

Vállalatunk globális jelenléte azóta növekszik, hogy 1990-ben először léptünk be a nemzetközi piacra, úttörő ultrahangos szintjeladóinkkal. A termékfejlesztéshez való hozzáállásunk a piaci igények által vezérelt, ami a kifinomult berendezések változatos portfólióját eredményezi. Termékeink 54%-át Európában értékesítjük, és folyamatosan bővül a tengerentúli jelenlétünket.



Munkaerő megoszlása

Erre az alapra építve a NIVELCO megszilárdította hírnevét, mint a folyamatszabályozási ipar világszerte elismert szereplője. Az innováció iránti elkötelezettségünk nyilvánvaló a kiterjedt termékcsaládunkban, amely az eredeti ultrahangos szintjeladókon túlmenően számos kifinomult műszerrel bővült. Ez a diverzifikáció összhangban van azzal a stratégiai célunkkal, hogy átfogó megoldásokat kínáljunk az ipari kihívások széles körére.

## ALKALMAZÁSOK



## VILÁGSZERTE, SZINTE MINDEN IPARÁGBAN!

Ez a két fogalom jellemzi leginkább a NIVELCO készülékek alkalmazási területeinek széles skáláját a környezetvédelemmel, mint legerősebb pillérrel a középpontban. A gyógyszer- és vegyipar, az élelmiszeripar, az energiaipar, a víz- és szennyvízkezelés, az építőanyagokat, fémeket előállító iparok mind jelentős NIVELCO műszerhasználók. Szinte az is mindegy, mi a mérendő anyag! Bőgésze sikeres alkalmazás példáinkat a weboldalunkon iparág, készülék vagy működési elvek szerint csoportosítva.



Biztonságos vegyszertárolás – Törökország



Gumiabroncsgyártás – USA



Gyógyszergyártás – Magyarország



Gabona lift – Lengyelország



Cellulógyártás – Magyarország



Tejfeldolgozás – Belgium



Sörgyártás – Magyarország

# SZINT TÁV ADÓK

A NIVELCO márkanév már a kezdetektől összefonódott a szintméréssel. Ez a terület cégünk fő profilja. Mi sem bizonyítja ezt jobban, mint széles szinttávadó választékunk, melyben megtalálható szinte az összes szintmérési elven működő készülék. Ultrahangos távadó készülécsaládunk a legnagyobb a piacon, készülékeink rendelhető variációinak száma kiemelkedően magas.

Készülékeink többsége, mostoha körülmények között, savas, maró hatású közegekben is használható, és robbanásvédelmi bizonyítvánnyal rendelkezik.

## PiloTREK SUGÁRZOTT MIKROHULLÁMÚ

ÚJ

15. oldal



- 80 GHz-es mérőjel
- 2-vezetékes távadó
- Akár  $\pm 2$  mm pontosság
- Max. 30 m méréstartomány
- Max. 25 bar és  $+180$  °C
- Konfiguráció Bluetooth®-on keresztül
- 4...20 mA + HART® kommunikáció
- $\epsilon_r > 1,9$
- IP67, IP68 védetség
- Robbanásbiztos kivitel

## MicroTREK VEZETETT MIKROHULLÁMÚ

27. oldal



- 2-vezetékes távadó
- TDR mérési mód
- $\pm 5$  mm vagy  $\pm 20$  mm pontosság
- $\epsilon_r > 1,4$
- Maximum 30 m méréstartomány
- 4...20 mA + HART® kommunikáció
- Max. 40 bar és  $+200$  °C
- Kötél, rúd és koaxiális kivitelű szondával
- Dugaszolható grafikus kijelző
- Robbanásbiztos kivitel

## NIVOCAP KAPACITÍV

38. oldal



- 2-vezetékes kompakt távadó
- Rúd vagy kábelszonda max. 20 m-ig
- $\epsilon_r > 1,5$
- Szigetelt vagy szigetetlen szonda
- 32-pontos linearizáció
- Nagy érzékenység
- 4...20 mA + HART® kommunikáció
- Robbanásbiztos kivitel

## NIVOPRESS D HIDROSTATIKUS

43. oldal



- 2-vezetékes, programozható szinttávadó
- 0...400 bar
- Nagyfokú túlterhelhetőség
- Pontosság: 0,25%
- 1.4571 homlokmembrán
- Dugaszolható kijelző
- 4...20 mA + HART® kommunikáció
- Robbanásbiztos kivitel

## NIVOPRESS N HIDROSTATIKUS (BEMERÜLŐ KÚTSZONDA)

ÚJ

46. oldal



- Rozsdamentes acél vagy műanyag ház
- 2- vagy 3-vezetékes kivitel
- Max. 350 m méréstartomány
- 4...20 mA + HART® kommunikáció
- Linearitási hiba: 0,25%
- Beépített Pt100
- Bontható kivitel
- Légzőcső a kábelben
- IP68 védettség
- Robbanásbiztos kivitel

## NIVOTRACK MAGNETOSTRIKCIÓS INTEGRÁLT

54. oldal



- Felbontás: 1 mm
- Folyadékszint, távolság mérése
- Rozsdamentes acél, titán úszó
- IP65 védettség
- HART® kommunikáció
- Vegyszerek, oldószerek, szénhidrogének szintmérésére
- Tartályok készletnyilvántartásához érzékelőként
- Fázishatár mérésre

## NIVOTRACK MAGNETOSTRIKCIÓS KOMPAKT

59. oldal



- 2-vezetékes kompakt és mini kompakt távadó
- 0,1 mm vagy 1 mm felbontás
- Max. 15 m méréstartomány
- Min. 0,4 kg/dm<sup>3</sup> sűrűség
- Távolság, szint és térfogatmérés
- Merev vagy hajlékony cső
- OIML R 85 nemzetközi hitelesítési tanúsítvány
- Robbanásbiztos kivitel

## NIVOFLIP BILLENŐLAMELLÁS SZINTJELZŐ

65. oldal



- Segédenergia nélküli működés
- 500...5500 mm csonktávolság
- ±10 mm pontosság
- Rozsdamentes acél vagy titán úszó
- Opcionális szintkapcsolók
- Max. 100 bar vagy +250 °C
- DIN és ANSI karimák
- PED engedély
- Robbanásbiztos kivitelek

## EasyTREK – folyadékra ULTRAHANGOS INTEGRÁLT

73. oldal



- Folyadékok mérésére
- 2-vezetékes távadó
- 5°-os sugárzási kúpszög
- Max. 25 m mérési távolság
- PP, PVDF, PTFE sugárzók
- 32-pontos linearizáció
- 4...20 mA + HART® kommunikáció
- Nyíltcsatornás áramlásmérésre
- Robbanásbiztos kivitel, IP68

## EchoTREK – folyadékra ULTRAHANGOS KOMPAKT

80. oldal



- Folyadékok mérésére
- 2- és 4-vezetékes kivitel
- 5°-os sugárzási kúpszög
- Max. 25 m mérési távolság
- PP, PVDF, PTFE és fém sugárzó
- 32-pontos linearizáció
- Dugaszolható kijelző
- 4...20 mA + HART® kommunikáció
- Robbanásbiztos kivitel, IP67

## EasyTREK – szilárd anyagra ULTRAHANGOS INTEGRÁLT

89. oldal



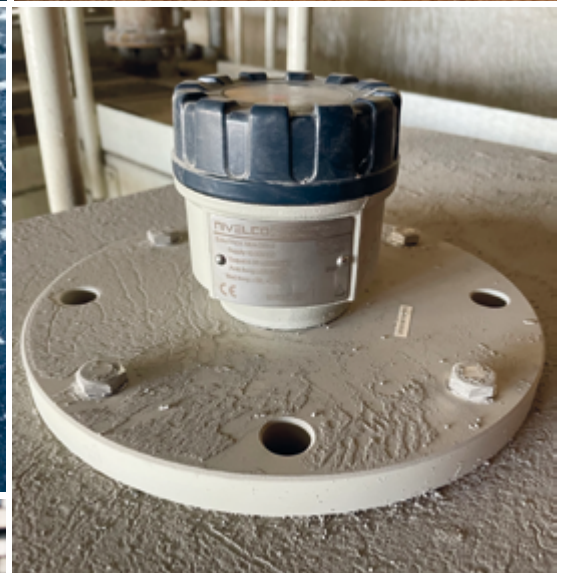
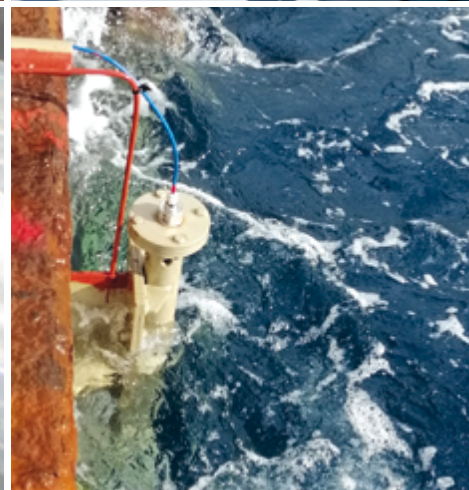
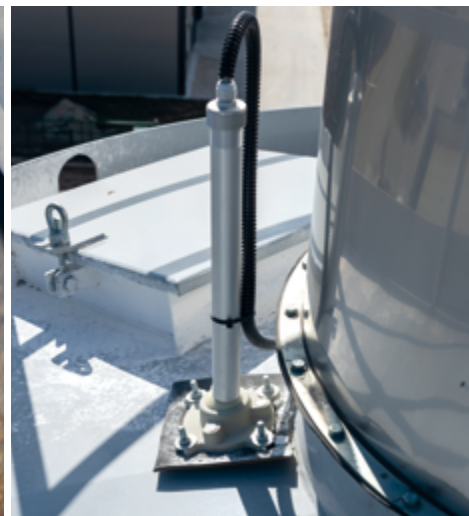
- Szilárd, darabos anyagok szintmérésére
- 4-vezetékes távadó
- 5°-os sugárzási kúpszög
- Max. 60 m mérési távolság
- PP és alumínium sugárzók PVC habbal
- Gömbcsuklós állítási lehetőség
- 4...20 mA + HART® kommunikáció
- Robbanásbiztos kivitel, IP6X

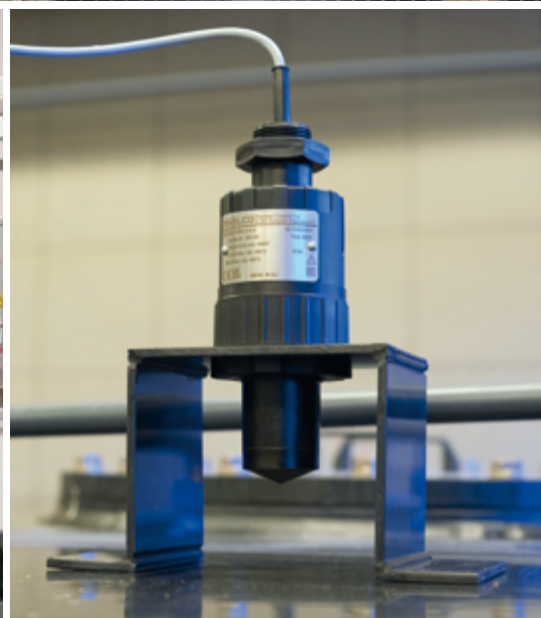
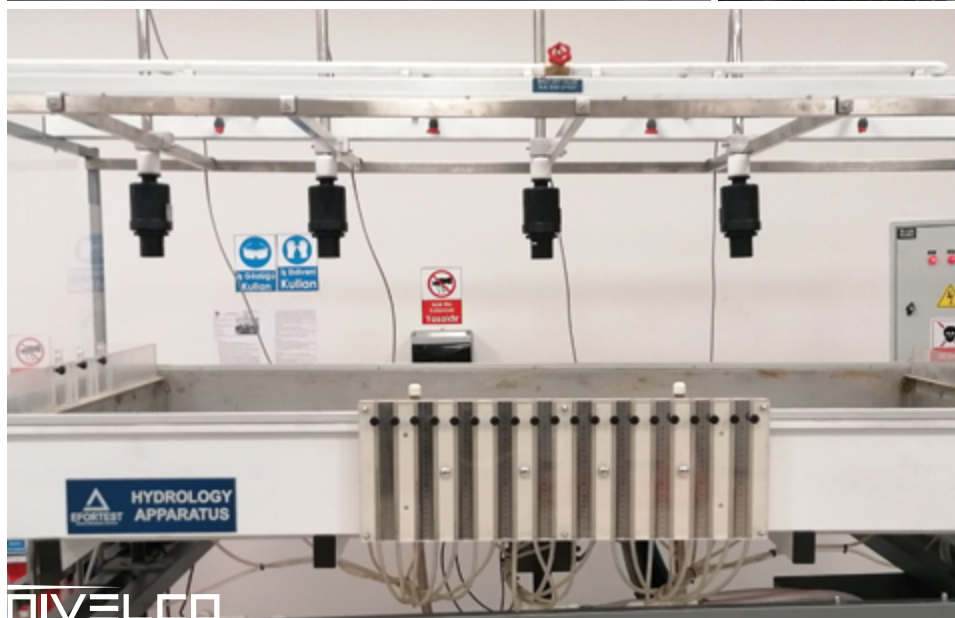
## EchoTREK – szilárd anyagra ULTRAHANGOS KOMPAKT

92. oldal



- Szilárd, darabos anyagok szintmérésére
- 4-vezetékes távadó
- 5°-os sugárzási kúpszög
- Max. 60 m mérési távolság
- PP és alumíniumsugárzók PVC habbal
- Gömbcsuklós állítási lehetőség
- Dugaszolható kijelző
- 4...20 mA + HART® kommunikáció
- Robbanásbiztos kivitel, IP6X





## JELLEMZŐK

- 2-vezetékes, W-sávú sugárzott radar
- 80 GHz-es mérőjel frekvencia
- $\pm 2$  mm-es pontosság
- Könnyű beépíthetőség
- Felhasználóbarát Threshold kezelés
- 1", 1½" tokozott kürt kivitelek
- IP66/IP68 védettségű integrált kivitel előntésveszélyes helyekre
- Konfiguráció Bluetooth®-on keresztül MobileEView alkalmazással
- PACTware™ kompatibilis
- 5 év garancia
- Robbanásbiztos (Ex) kivitel

## ALKALMAZÁSOK

- Folyadékok, masszák, emulziók és egyéb vegyi anyagok szintmérésére
- Nagy szemcseméretű ömlesztett szilárd anyagokhoz
- Tároló- és vegyszertartályok, külszíni aknák, szennyvízakknák, kutak
- Műanyag tartályfalon keresztül történő mérésre

- Gőzképződésre hajlamos anyagokhoz
- Gázpárnával rendelkező folyadékok mérésére
- Vákuumban is alkalmazható
- Nyíltcsatornás áramlásmérés

## TANÚSÍTVÁNYOK

- ATEX (Ex ia GD)
- IECEx (Ex ia GD)
- INMETRO, ANATEL

## ALKALMAZÁSI TERÜLETEK

- Víz-, szennyvízipar
- Energiaipar
- Élelmiszeripar
- Gyógyszeripar
- Vegyipar
- Tengerészeti alkalmazások
- Mezőgazdaság
- Építőipari anyagok
- Nehézipar
- Csomagolóipar



WP□-2□4-4

A PiloTREK WP-200 érintésmentes, 80 GHz-es sugárzott radaros új szinttávadó családja az ipari mérés technika legfejlettebb, legújabb generációs mérési eljárását alkalmazza. Széles körben, például az élelmiszeriparban, energiaiparban, gyógyszeriparban, könnyű vegyiparban és tengerészeti alkalmazásokban előforduló folyadékok, masszák, emulziók és egyéb vegyi anyagok kompromisszummentes, legmagasabb fejlettségű szintmérési technológiáját valósítja meg, amely mm-es pontosságú mérési eredményt szolgáltat.

Kiválóan alkalmazható gőzképződésre hajlamos, illetve gázpárnával rendelkező folyadékok, nagy szemcseméretű ömlesztett szilárd anyagok mérésére is. A szint, térfogat és tömeg mérési funkciók mellett, a nyíltcsatornás áramlásmérési alkalmazást is támogatja, valamint a – zavaró visszhangok kizárására alkalmas szabadon konfigurálható – Threshold funkciókat is. Mivel a milliméterhullám terjedéséhez nincs szükség közegre, ezért vákuumban is alkalmazható.

A készülék HART® kompatibilis, EView2, PACTware™ programmal, és MultiCONT univerzális folyamatvezérlővel is működtethető, vagy Bluetooth® kommunikáción keresztül az MobileEView alkalmazással programozható.

## MŰKÖDÉSI ELV

A milliméterhullámok visszaverődése nagymértékben függ a közeg dielektromos állandójától ezért a mikrohullámú szintmérés feltétele, hogy a mérendő közeg dielektromos állandója ( $\epsilon_r$ ) 1,9-nél nagyobb legyen.

A milliméterhullámú jellel működő szinttávadó mérési elve a visszaverődés futási idejének mérésén alapul. A mikrohullámú jel terjedési sebessége levegőben, gázokban, vákuumban hőmérséklettől és közegnyomástól függetlenül közel állandó, ezért a mért távolság nem függ a közbelső közeg fizikai paramétereitől. A PiloTREK WP-200 szinttávadó 80 GHz-es frekvenciasávban (W-sáv) működő folytonos hullámú frekvenciamodulált radar (FMCW). A 80 GHz-es frekvenciájú radarok legszembetűnőbb előnye az alacsonyabb frekvenciás (5...12 GHz és 25 GHz) radarokkal szemben a kisebb antenna méret, jobb fókusználhatóság és kisebb sugárzási kúpszög. A szinttávadó antennájával kisugárzott frekvencia modulált milliméterhullámú folytonos hullám energiájának egy része a mérendő anyagtól függően a mérendő felszínről visszaverődik. A visszaverő felület távolságát az elektronika a visszavert jel frekvenciaeltolódásából számolja ki nagy pontossággal és távolság-, szint- vagy térfogatarányos jellel alakítja.

Tájékoztató $\epsilon_r$ értékek			
Bután (C <sub>4</sub> H <sub>10</sub> )	1,4	Éterek	4,4
PB-gáz	1,6...1,9	Ecetsav (CH <sub>3</sub> COOH)	6,2
Petróleum		Mészke	6,1...9,1
Ásványi olaj	2,1	Ammónia (NH <sub>3</sub> )	17...26
Gázolaj		Aceton (C <sub>2</sub> H <sub>6</sub> O)	21
Benzol (C <sub>6</sub> H <sub>6</sub> )	2,2	Etil-alkohol (C <sub>2</sub> H <sub>5</sub> OH)	24
Benzin	2,3	Metil-alkohol (CH <sub>3</sub> OH)	33,1
Bitumen		Glikol (C <sub>2</sub> H <sub>6</sub> O <sub>2</sub> )	37
Szén-diszulfid (CS <sub>2</sub> )	2,6	Nitrobenzol (C <sub>6</sub> H <sub>5</sub> NO <sub>2</sub> )	40
Klinker	2,7	Glicerín (C <sub>3</sub> H <sub>8</sub> O <sub>3</sub> )	41,1
Gyanta	2,4...3,6	Víz (H <sub>2</sub> O)	80
Gabona	3...5	Kénsav (H <sub>2</sub> SO <sub>4</sub> ) (T = 20 °C)	84

## MŰSZAKI ADATOK

		PVDF ház WPB-, WPT-2□□-□	PP ház WPA-2□□-□
Mért változók		Távolság; Származtatott változók: szint, térfogat, tömeg, átfolyás	
Mérőjel frekvencia		77...81 GHz (W-sáv)	
Méréstartomány <sup>(1)</sup>		0...30 m	
Minimális $\epsilon_r$		1,9	
Felbontás		0,1 mm	
Tápfeszültség		12...36 V DC	
Kimenet	Analóg	4...20 mA (3,9...20,5 mA); $R_{\text{max}} = (U_i - 12 \text{ V}) / 0,02 \text{ A}$	
	Digitális	Bluetooth® LE 5.1 (opcionális), HART® interfész (lezáró ellenállás $\geq 250 \Omega$ )	
	Szerviz interfész	SAT-504-3 kompatibilis; galvanikusan leválasztott; 3,3 V LVDS; max. 100 mA	
	Relé (opcionális)	váltókontaktussal (SPDT) 30 V / 1 A DC; 42 V / 0,5 A AC	
Mérési gyakoriság		~1/s	
Antenna anyaga <sup>(1)</sup>		tokozott kürt (PP / PVDF / PTFE)	
Közeghőmérséklet		-40...+80 °C	-30...+80 °C
Környezeti hőmérséklet			
Közegnyomás		-1...3 bar (-0,1...0,3 MPa)	
Tömítés		EPDM	FPM (Viton®)
		opcionálisan: EPDM, FFKM Perfluoroelastomer (Kalrez® 6375)	
Technológiai csatlakozás		1", 1½" BSP / NPT	
IP védettség		IP66 / IP68	
Elektromos csatlakozás		4x 0,5 mm <sup>2</sup> árnyékolt kábel Ø6 mm x 5 m (rendelhető max. 30 m-ig); Jelfogó opció esetén: 7x 0,5 mm <sup>2</sup> árnyékolt kábel	
Elektromos védelem		1. túlfeszültségi osztály (III. érintésvédelmi osztály)	
Tömeg		~0,6 kg	

<sup>(1)</sup>Rendelési kód szerint.

## TÍPUSFÜGGŐ ADATOK

	WP□-212-□, WP□-213-□	WP□-214-□, WP□-215-□	WP□-224-□, WP□-225-□
Közeli holtzóna <sup>(2)</sup>	0 m		
Maximális mérési távolság <sup>(3)</sup>	10 m		20 m
Pontosság <sup>(4)</sup>	±4 mm		±2 mm
Sugárzási kúpszög (-3 dB)	12°		7°
Antenna belógás <sup>(5)</sup>	56 mm		70 mm
Alsó csatlakozás	1" BSP / NPT		1½" BSP / NPT
Felső csatlakozás	1" BSP		

<sup>(2)</sup> Antenna csúcsától mérve.<sup>(3)</sup> Alacsony dielektromos állandójú vagy nem-merőleges, ill. nem-síkfelületű közeg esetén korlátozott lehet.<sup>(4)</sup> Ideális visszaverő felület esetén.<sup>(5)</sup> Technológiai csatlakozás tömítési síkjától mérve.

## KIEGÉSZÍTŐ ADATOK Ex KIVITELNÉL

	WP□-2□□-8 Ex, WP□-2□□-E Ex	
Robbanásvédelmi jel (ATEX)	⊕ II 1 G Ex ia IIC T5 Ga	⊕ II 1 D Ex ia IIIC T95°C Da
Ex táp- és jeláramkör adatok <sup>(4)</sup>	$U_i = 30 \text{ V}, I_i = 100 \text{ mA}, P_i = 0,75 \text{ W}$	
	$U_i = 30 \text{ V}, I_i = 140 \text{ mA}, P_i = 1 \text{ W}$	
Tápfeszültség	12...30 V DC	

<sup>(4)</sup> IIB alkalmazásban a IIC-re vonatkozó Ex tápadatok használhatók.

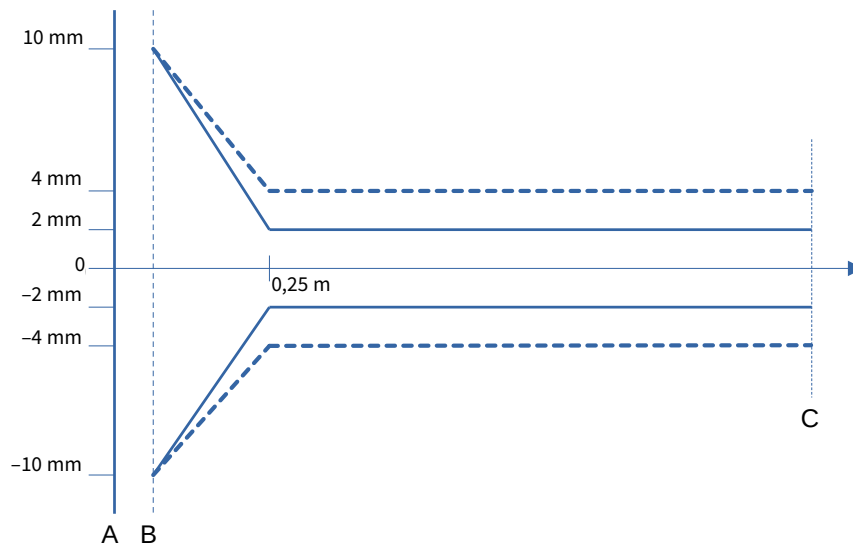
## HŐMÉRSÉKLETI ADATOK Ex KIVITELNÉL

	WP□-2□□-8 Ex, WP□-2□□-E Ex	
	Robbanásveszélyes gáz atmoszféra	Robbanásveszélyes poros atmoszféra
Hőmérsékleti adatok	Ex ia IIC	Ex ia IIIC
Hőmérsékleti osztály	T5	T95°C
Maximálisan megengedett környezeti hőmérséklet	+80 °C	
Készülék maximálisan megengedett felületi hőmérséklete <sup>(7)</sup>		

<sup>(7)</sup> Közeg, környezet vagy technológia csatlakozás által átadott vezetett vagy sugárzott hő következtében.



## LINEARITÁSI HIBA



## Jelmagyarázat:

--- WP□-212-□ / WP□-213-□ / WP□-214-□ / WP□-215-□

— WP□-224-□ / WP□-225-□

**A** – A készülék technológiai csatlakozásának síkja. **B** – A minimális mérési távolság ( $X_M$ ), amely alatt a radar nem tud mérni az antenna benyúlási hossza miatt. **C** – A maximális mérési távolság ( $X_M$ ).

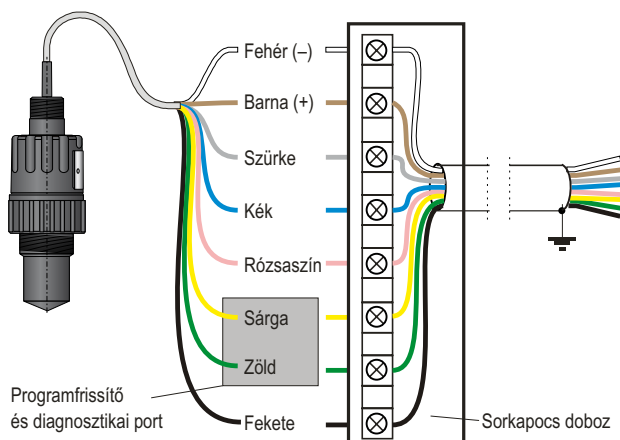
## POLARIZÁCIÓ

A PiloTREK W-200 80 GHz-es radar a keskeny és szinte körszimmetrikus sugárzási nyalábjának köszönhetően sokkal kevésbé érzékeny a beépítési körülményekre mind polarizáció, mind pedig zavarótárgyakra való érzékenység tekintetében.

## HÁTTÉRKEZELÉS

A 80 GHz-es FMCW technológiájának köszönhetően sokkal kevésbé érzékeny a zavaró tárgyak jelenlétére az előző generációs radarokhoz képest. Ezentúl rendelkezik könnyen használható flexibilis Threshold (**EView2**) kezeléssel, mellyel szükség esetén könnyen elfedhetők a tartályban lévő zavaró tárgyakra érkező visszhangok. A Threshold görbe célja, hogy kitarjassa a nem kívánatos visszhangokat a mérésből. A Threshold szint alatti visszhang csúcsokat a készülék nem veszi figyelembe a kiértékelésnél.

## BEKÖTÉS



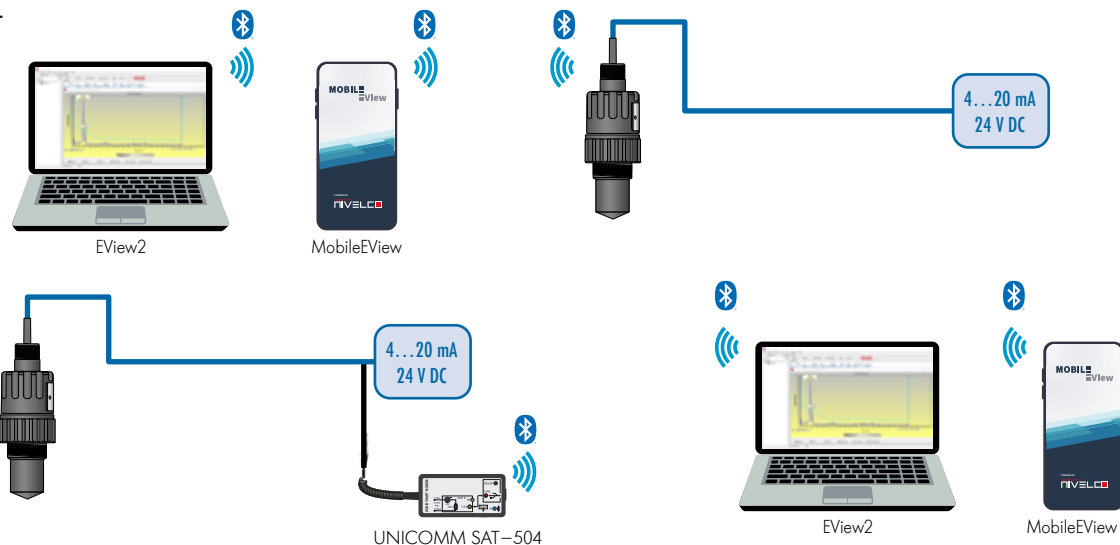
A **BARNA (+)** / **FEHÉR (-)** vezetékek a 4...20 mA kimenet illetve táp. A **SZÜRKE**, **KÉK** és **RÓZSASZÍN** vezetékek a relékimenethez tartoznak, és csak relés kivitelben találhatóak meg. A **SÁRGA** és **ZÖLD** vezetékek csak szervizelési célt szolgálnak, ezért alpból el vannak rejtve. A **FEKETE** a kábel árnyékolás.

## BEÉPÍTÉS

A beépítés helyét úgy kell megválasztani, hogy az a lehető legtávolabb essen a tartályba benyúló szerkezeti elemektől, illetve a hullámzást, örvénylést vagy erős vibrációs hatást keltő berendezésektől. Az érzékelő sugárzó felületének a merendő felülettel  $\pm 2...3^\circ$ -os eltérésen belül párhuzamosnak kell lennie. A rendkívül meleg éghajlatú régiókban javasoljuk, hogy a készüléket védje a közvetlen napfénytől, hogy elkerülje a készülékház környezeti hőmérsékleti határértékeinek túllépését.

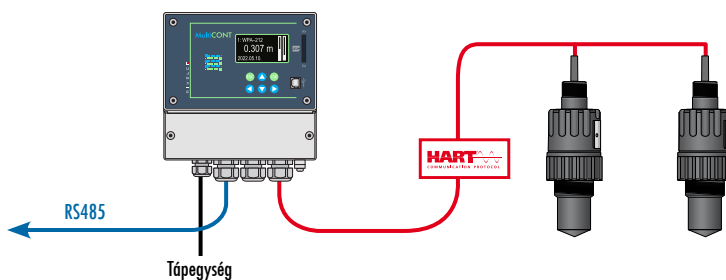
**Bluetooth® KOMMUNIKÁCIÓ**

A PiloTREK W-200 sorozat Bluetooth® opciója lehetővé teszi a készülék kényelmes beállítását és diagnosztikáját a NIVELCO MobileEView alkalmazáson keresztül Android vagy iOS rendszeren keresztül, vagy az ingyenes EView2 szoftver letöltésével laptopokon.

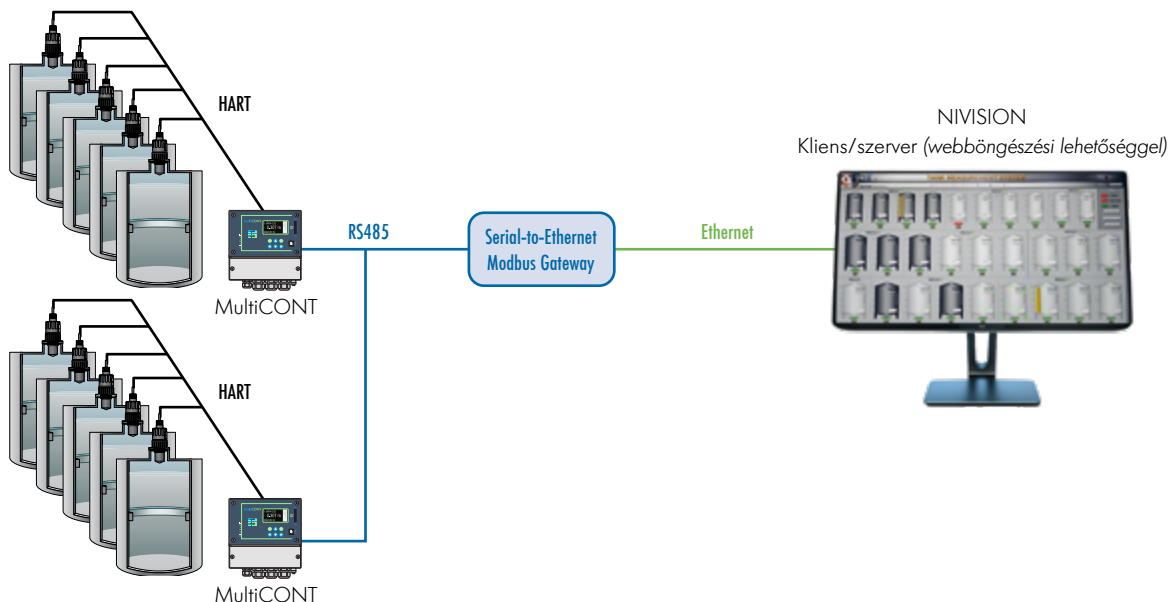


**PiloTREK TÁVADÓK TÖBB MÉRŐHELYES RENDSZERBEN**

A MultiCONT többcsatornás folyamatvezérlők feldolgozzák, megjelenítik és továbbítják a NIVELCO HART®-kompatibilis távadóinak adatait egy multidrop hurokban. Ezek a csatlakoztatott távadók (akár 15 db is) a MultiCONT-ról programozhatók és karbantarthatók, amely támogatja az adatnaplózási feladatokat is. A MultiCONT programozható relékimeneteket biztosít, míg a 4...20 mA kimenetek távoli I/O modulokon keresztül állnak rendelkezésre.



A MultiCONT képes a mérési adatokat RS485-ön keresztül PLC-knek, harmadik fél SCADA rendszereit futtató számítógépeknek vagy a NIVELCO NIVISION folyamatmegjelenítő szoftvernek küldeni.



**PiloTREK WP-200 80 GHz integrált** **5 év**

2-vezetékes integrált sugárzott mikrohullámú szinttávadó PP vagy PVDF sugárzóval; IP védettség: IP68

<b>Típus</b>	Alapár HUF	
WP - 2 - - -	216 000	

<b>Kivitel</b>	Felárak HUF	
WP - 2 - - -	0	
P	Integrált távadó	0

<b>Sugárzó / Ház anyaga</b>	Felárak HUF	
WP - 2 - - -	0	
A	PP / PP	0
B	PVDF / PVDF	18 700
T	PTFE / PVDF	45 200

<b>Méréstartomány</b>	Felárak HUF	
WP - 2 - - -	0	
1	10 m	0
2	20 m	68 100
3	* 30 m	148 000

<b>Technológiai csatlakozás alsó / felső</b>	Felárak HUF	
WP - 2 - - -	0	
2	1" BSP / 1" BSP (csak 10 m méréstartományhoz)	0
3	1" NPT / 1" BSP (csak 10 m méréstartományhoz)	0
4	1½" BSP / 1" BSP (csak 10 m vagy 20 m méréstartományhoz)	0
5	1½" NPT / 1" BSP (csak 10 m vagy 20 m méréstartományhoz)	0
6	* 2" BSP / 1" BSP (csak 20 m méréstartományhoz)	0
7	* 2" NPT / 1" BSP (csak 20 m méréstartományhoz)	0
8	* Ø75 mm (2½") / 1" BSP (csak 30 m méréstartományhoz)	0

<b>Kimenet / Ex</b>	Felárak HUF	
WP - 2 - - -	0	
4	4...20 mA + HART®	0
8	4...20 mA + HART® / Ex ia GD	51 000
H	4...20 mA + HART® + jelfogó	17 300
B	4...20 mA + HART® + Bluetooth®	11 200
E	4...20 mA + HART® + Bluetooth® / Ex ia GD	62 300
R	4...20 mA + HART® + jelfogó + Bluetooth®	28 500

\* Fejlesztés alatt

<b>Kábel</b>	Felár HUF	
Maximum 30 m; a standard 5 m feletti minden megkezdett 1 m	1 390	

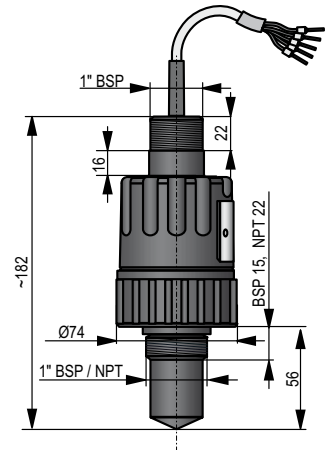
<b>Renderhető kiegészítők (részletekért lásd a vonatkozó oldalát)</b>	Árak HUF	
SFA - 3 - - - 0	Karimák	
SAT - 5 0 4 - -	HART®-USB/Bluetooth® modem	
SAK - 3 0 5 - -	HART®-USB/RS485 modem	
SAA - 1 0 - - -	Konzolok	
PF - 1 - - - -	Intelligens terepi kijelző és adatgyűjtő	
PF - 0 1 - - -	Hurokáram kijelző	
SAA - 1 0 2 - 0	Gömbcsuklós egység, L = 500 mm, DN50 PN16 kialakítással	57 300

**Technológiai csatlakozó tömítések**

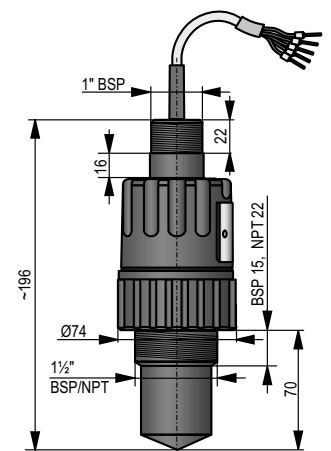
- Alap: PP antenna esetén EPDM, PVDF és PTFE antenna esetén FPM

- Opcionális: Mindegyik típushoz kérhető EPDM, FPM, FFKM

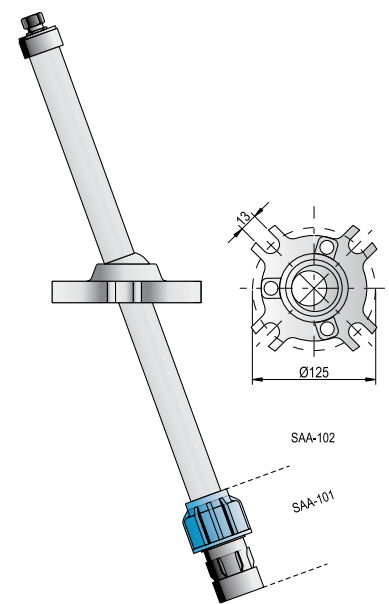
A tömítések iránti igényt rendeléskor szövegesen kell megadni. Fentiekől eltérő tömítések is rendelhetők.



WP□-212-□, WP□-213-□



WP□-2□4-□, WP□-2□5-□



SAA-102

<b>NIV24</b>
WPA-212-4
WPA-214-4
WPA-224-4

A PiloTREK WE-200 érintésmentes, 80 GHz-es sugárzott radaros új szinttávadó családja az ipari mérés technika legfejlettebb, legújabb generációs mérési eljárását alkalmazza. Széles körben, például az élelmiszeriparban, energiaiparban, gyógyszeriparban, könnyű vegyiparban és tengerészeti alkalmazásokban előforduló folyadékok, masszák, emulziók és egyéb vegyi anyagok kompromisszummentes, legmagasabb fejlettségű szintmérési technológiáját valósítja meg, amely mm-es pontosságú mérési eredményt szolgáltat.

Kiválóan alkalmazható gőzképződésre hajlamos, illetve gázpárnával rendelkező folyadékok, valamint nagy szemcseméretű ömlesztett szilárd anyagok mérésére is. A szint, térfogat és tömeg mérési funkciók mellett, a nyíltcsatornás áramlásmérési funkciókat is támogatja, valamint a zavaró visszhangok kizárására alkalmas szabadon konfigurálható Threshold funkciókat is.

A készülék HART® kompatibilis, EView2, PACTware szoftverrel, és MultiCONT univerzális folyamatvezérlővel is működtethető, vagy Bluetooth® kommunikáción keresztül az MobileEView alkalmazással programozható.

## JELLEMZŐK

- 2-vezetékes, W-sávú sugárzott radar
- 80 GHz-es mérőjel frekvencia
- $\pm 2$  mm-es pontosság
- Könnyű beépíthetőség
- Dugaszolható kijelző egység
- Felhasználóbarát Threshold kezelés
- Kürt és tokozott antennás kivitelek
- IP66 / IP67 védetségű kompakt kivitel
- Konfiguráció Bluetooth®-on keresztül MobileEView alkalmazással
- PACTware™ kompatibilis
- NIFLANGE hegeszthető rozsdamentes acél karimás kivitel
- Magas hőmérsékletű kivitel
- 5 év garancia
- Robbanásbiztos (Ex) kivitel

## ALKALMAZÁSOK

- Folyadékok, masszák, emulziók és egyéb vegyi anyagok szintmérésére
- Nagy szemcseméretű ömlesztett szilárd anyagokhoz
- Tároló- és vegyszertartályok, külszíni aknák, szennyvízknák, kutak
- Műanyag tartályfalon keresztül történő mérésre
- Gőzképződésre hajlamos anyagokhoz
- Gázpárnával rendelkező folyadékok mérésére
- Vákuumban is alkalmazható
- Nyíltcsatornás áramlásmérés

## TANÚSÍTVÁNYOK

- ATEX (Ex ia GD)
- IECEx (Ex ia GD)
- INMETRO, ANATEL

## ALKALMAZÁSI TERÜLETEK

- Víz-, szennyvízipar
- Energiaipar
- Élelmiszeripar
- Vegy- és gyógyszeripar
- Mezőgazdaság
- Építőipari anyagok
- Nehézipar
- Csomagolóipar



WES-214-4



WEP-214-4

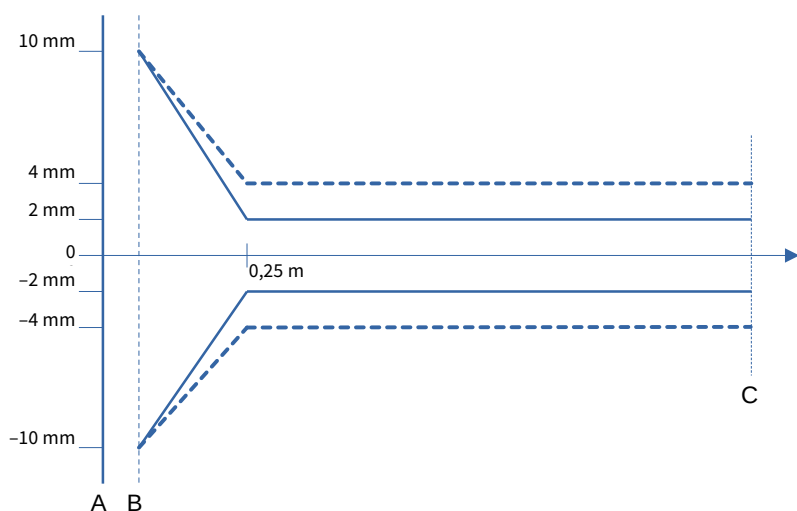


WHS-214-B



WES-212-4

LINEARITÁSI HIBA



Jelmagyarázat:  
 - - - - - W□□-21□-□  
 ——— W□□-22□-□ / W□□-238-□  
**A** – A készülék technológiai csatlakozásának síkja.  
**B** – A minimális mérési távolság ( $X_{M}$ ), amely alatt a radar nem tud mérni az antenna benyúlási hossza miatt.  
**C** – A maximális mérési távolság ( $X_{M}$ ).

MŰKÖDÉSI ELV

A milliméterhullámok visszaverődése nagymértékben függ a közeg dielektromos állandójától ezért a mikrohullámú szintmérés feltétele, hogy a mérendő közeg dielektromos állandója ( $\epsilon_r$ ) 1,9-nél nagyobb legyen.

Tájékoztató $\epsilon_r$ értékek							
Bután ( $C_4H_{10}$ )	1,4	Éterek	4,4	Benzin	2,3	Metil-alkohol ( $CH_3OH$ )	33,1
PB-gáz	1,6...1,9	Ecetsav ( $CH_3COOH$ )	6,2	Bitumen	2,6	Glikol ( $C_2H_6O_2$ )	37
Petróleum	2,1	Mészke	6,1...9,1	Szén-diszulfid ( $CS_2$ )		Nitrobenzol ( $C_6H_5NO_2$ )	40
Ásványi olaj		Ammónia ( $NH_3$ )	17...26	Klinker	2,7	Glicerín ( $C_3H_8O_3$ )	41,1
Gázolaj	2,2	Aceton ( $C_3H_6O$ )	21	Gyanta	2,4...3,6	Víz ( $H_2O$ )	80
Benzol ( $C_6H_6$ )		Etil-alkohol ( $C_2H_5OH$ )	24	Gabonaszemek	3...5	Kénsav ( $H_2SO_4$ ) ( $T = 20^\circ C$ )	84

A milliméterhullámú jellel működő szinttávadó mérési elve a visszaverődés futási idejének mérésén alapul. A mikrohullámú jel terjedési sebessége levegőben, gázokban, vákuumban hőmérséklettől és közegnyomástól függetlenül közel állandó, ezért a mért távolság nem függ a közbelső közeg fizikai paramétereitől.

A PiloTREK WE-200 szinttávadó 80 GHz-es frekvenciasávban (W-sáv) működő folytonos hullámú frekvenciamodulált radar (FMCW). A 80 GHz-es frekvenciájú radarok legszembetűnőbb előnye az alacsonyabb frekvenciás (5...12 GHz és 25 GHz) radarokkal szemben a kisebb antenna méret, jobb fókuszálhatóság és kisebb sugárzási kúpszög. A szinttávadó antennájával kisugárzott frekvencia modulált milliméterhullámú folytonos hullám energiájának egy része a mérendő anyagtól függően a mérendő felszínről visszaverődik. A visszaverő felület távolságát az elektronika a visszavert jel frekvenciaeltolódásából számolja ki nagy pontossággal és távolság-, szint- vagy térfogatarányos jellel alakítja.



WET-215-B



WGB-225-B



WGS-215-B



WEK-224-E

## MŰSZAKI ADATOK

		PiloTREK W□□-200	
Mért változók	Távolság; Származtatott változók: szint, térfogat, tömeg, átfolyás		
Mérőjel frekvencia	77...81 GHz (W-sáv)		
Méréstartomány <sup>(1)</sup>	0...30 m		
Minimális $\epsilon_r$	1,9		
Felbontás	0,1 mm		
Tápfeszültség	12...36 V DC		
Kimenet	Analóg	4...20 mA (3,9...20,5 mA); $R_{tmax} = (U_i - 12 V) / 0,02 A$	
	Digitális	Bluetooth® LE 5.1 (opcionális), HART® interfész (lezáró ellenállás $\geq 250 \Omega$ )	
	Kijelző	SAP-300 grafikus kijelző	
	Szerviz interfész	SAT-506-0 kompatibilis	
	Relé (opcionális)	SPDT 30 V / 1 A DC; 42 V / 0,5 A AC	
Mérési gyakoriság	~1/s		
Antenna anyaga <sup>(1)</sup>	1.4571 rozsdamentes acél, vagy tokozott kürt (PP / PVDF / PTFE)		
Alap kivétel	Közeghőmérséklet	-40...+80 °C	
	Környezeti hőmérséklet	-40...+70 °C, kijelzővel -20...+70 °C	
Magas hőmérsékletű kivétel	Közeghőmérséklet	-40...+200 °C <sup>(2)</sup>	
	Környezeti hőmérséklet	-40...+60 °C, kijelzővel -20...+60 °C	
Közegnyomás	PP, PVDF, PTFE sugárzók: -1...3 bar (-0,1...0,3 MPa); Rozsdamentes acél sugárzó: -1...40 bar (-0,1...4,0 MPa)		
Technológiai csatlakozás	1", 1½" BSP / NPT, TriClamp, hegesztett karimához előkészített (NIFLANGE)		
Tömítés	PP és acél (1.4571) antenna esetén EPDM, PVDF és PTFE antenna esetén FPM (Viton®), opcionálisan: EPDM, FFKM Perfluoroelastomer (Kalrez® 6375)		
IP védettség	IP66 / IP67		
Elektromos csatlakozás	2× M20×1,5 tömszelence + 2× ½" NPT belső menet, beköthető kábelátmérő: $\varnothing 6...12$ mm (árnyékolt kábel javasolt), beköthető érkeresztmetszet: 0,5...1,5 mm <sup>2</sup>		
Elektromos védelem	1. túlfeszültségi osztály (III. érintésvédelmi osztály)		
Elektronika ház <sup>(1)</sup>	Üvegszállal erősített műanyag (PBT)	Festett alumínium	Rozsdamentes acél (1.4571)
Tömeg	0,6...0,8 kg	1,1...2 kg	2,4...2,9 kg

<sup>(1)</sup>Rendelési kód szerint.

<sup>(2)</sup>Magas hőmérsékletű kivétel csak fém házzal és rozsdamentes acél vagy PTFE tokozott antennával.

## TÍPUSFÜGGŐ ADATOK

	W□□-212-□, W□□-213-□	W□□-214-□, W□□-215-□	W□□-224-□, W□□-225-□
Közeli holtzóna <sup>(2)</sup>	0 m		
Maximális mérési távolság <sup>(3)</sup>	10 m		20 m
Pontosság <sup>(4)</sup>	$\pm 4$ mm		$\pm 2$ mm
Sugárzási kúpszög (-3 dB)	12°		7°
Antenna belógás <sup>(5)</sup>	80 mm		92 mm
Technológiai csatlakozás	1" BSP / NPT		1½" BSP / NPT

<sup>(2)</sup> Antenna csúcsától mérve.

<sup>(3)</sup> Alacsony dielektromos állandójú vagy nem-merőleges, ill. nem-síkfelületű közeg esetén korlátozott lehet.

<sup>(4)</sup> Ideális visszaverő felület esetén.

<sup>(5)</sup> Technológiai csatlakozás tömítési síkjától mérve.

KIEGÉSZÍTŐ ADATOK Ex KIVITELNÉL

Alkalmazás csoport	IIC	IIIC
Alap kivitel	WE□-2□□-8 Ex, WG□-2□□-8 Ex	
Robbanásvédelmi jel (ATEX)	⊕ II 1G Ex ia IIC T6 Ga	⊕ II 1D Ex ia IIIC T85°C Da
Magas hőmérsékletű kivitel	WH□-2□□-8 Ex, WJ□-2□□-8 Ex <sup>(6)</sup>	
Robbanásvédelmi jel (ATEX)	⊕ II 1G Ex ia IIC T6...T3 Ga	⊕ II 1D Ex ia IIIC T85°C...T180°C Da
Ex táp- és jeláramkör adatok <sup>(7)</sup>	$U_i = 30 \text{ V}, I_i = 100 \text{ mA}, P_i = 0,75 \text{ W}, C_i \leq 12 \text{ nF}, L_i \leq 250 \mu\text{H}$	$U_i = 30 \text{ V}, I_i = 140 \text{ mA}, P_i = 1 \text{ W}, C_i \leq 12 \text{ nF}, L_i \leq 250 \mu\text{H}$
Tápfeszültség tartomány	12...30 V DC	
Elektromos csatlakozás	Kábel bevezető	2x M20x1,5 tömszelence + 2x 1/2" NPT belső menet
	Kábel külső átmérő	Ø6...12 mm
	Érkeresztmetszet	0,5...1,5 mm <sup>2</sup>

<sup>(6)</sup> Fejlesztés alatt

<sup>(7)</sup> IIB alkalmazásban a IIIC-re vonatkozó Ex tápadatok használhatók.

HŐMÉRSÉKLETI ADATOK Ex KIVITELNÉL

Hőmérsékleti adatok	Alap kivitel WE□-2□□ / 3□□-8 Ex, WG□-2□□ / 3□□-8 Ex	Magas hőmérsékletű kivitel WH□-2□□-8 Ex / WH□-3□□-8 Ex, WJ□-2□□-8 Ex / WJ□-3□□-8 Ex			
	Ex ia IIC, Ex ia IIIC	Ex ia IIC, Ex ia IIIC			
Hőmérsékleti osztály	<b>T6 T85°C</b>	<b>T6 T85°C</b>	<b>T5 T100°C</b>	<b>T4 T135°C</b>	<b>T3 T180°C</b>
Maximálisan megengedett közeg hőmérséklet	+80 °C			+135 °C	+180 °C
Maximálisan megengedett felületi hőmérséklet a technológiai csatlakozáson	+70 °C		+100 °C	+135 °C	
Maximálisan megengedett környezeti hőmérséklet	+70 °C			+60 °C	

POLARIZÁCIÓ

A PiLoTREK W-200 80 GHz-es radar a keskeny és szinte körszimmetrikus sugárzási nyálábjának köszönhetően sokkal kevésbé érzékeny a beépítési körülményekre mind polarizáció, mind pedig zavarótárgyakra való érzékenység tekintetében.

HÁTTÉRKEZELÉS

A 80 GHz-es FMCW technológiájának köszönhetően sokkal kevésbé érzékeny a zavaró tárgyak jelenlétére az előző generációs radarokhoz képest. Ezentúl rendelkezik könnyen használható flexibilis Threshold (EView2) kezeléssel, mellyel szükség esetén könnyen elfedhetőek a tartályban lévő zavaró tárgyakról érkező visszhangzok. A Threshold görbe célja, hogy kitarolja a nem kívánatos visszhangokat a mérésből. A Threshold szint alatti visszhang csúcsokat a készülék nem veszi figyelembe a kiértékelésnél.

BEKÖTÉS



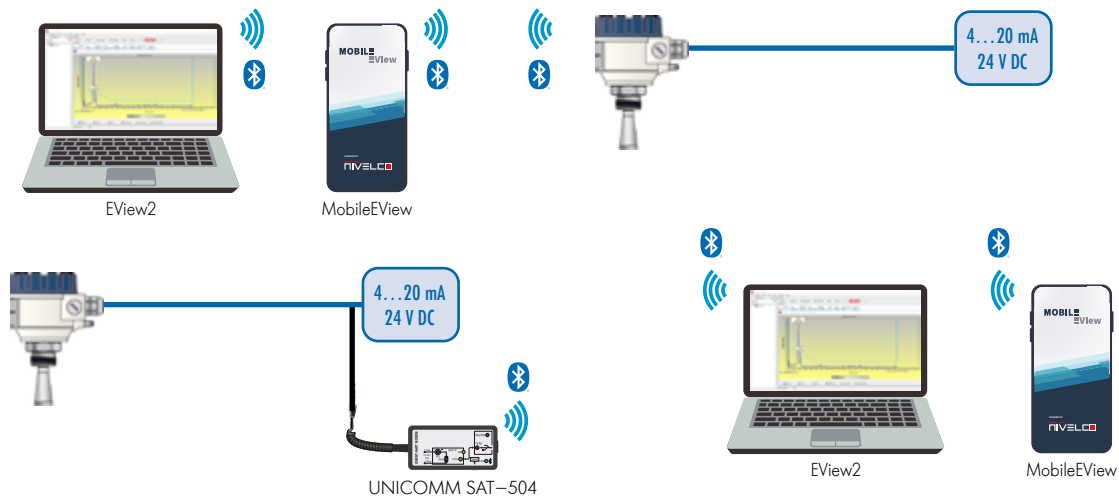
PROGRAMOZÁS, VISSZHANGTÉRKÉP

Az UNIDISP SAP-300 dugaszolható grafikus kijelző modullal teljes körű programozás valósítható meg, a szöveges menürendszerrel beállíthatók az alapvető mérési és kimeneti paraméterek.

A nagyméretű LCD pontmátrix kijelzőn az adatok digitális és analóg bargraph formában láthatók. A SAP-300 kijelző lehetővé teszi visszhang-térkép megjelenítését, mely segít a zavaró visszhangok detektálásában és a mérési konfiguráció optimalizálásában.

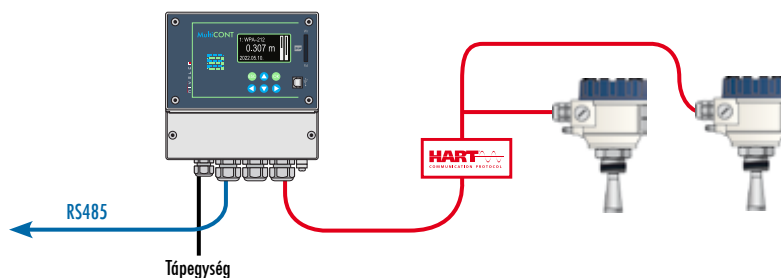
## Bluetooth® KOMMUNIKÁCIÓ

A PiloTREK W-200 sorozat Bluetooth® opciója lehetővé teszi a készülék kényelmes beállítását és diagnosztikáját a NIVELCO MobileEView alkalmazáson keresztül Android vagy iOS rendszeren keresztül, vagy az ingyenes EView2 szoftver letöltésével laptopokon.

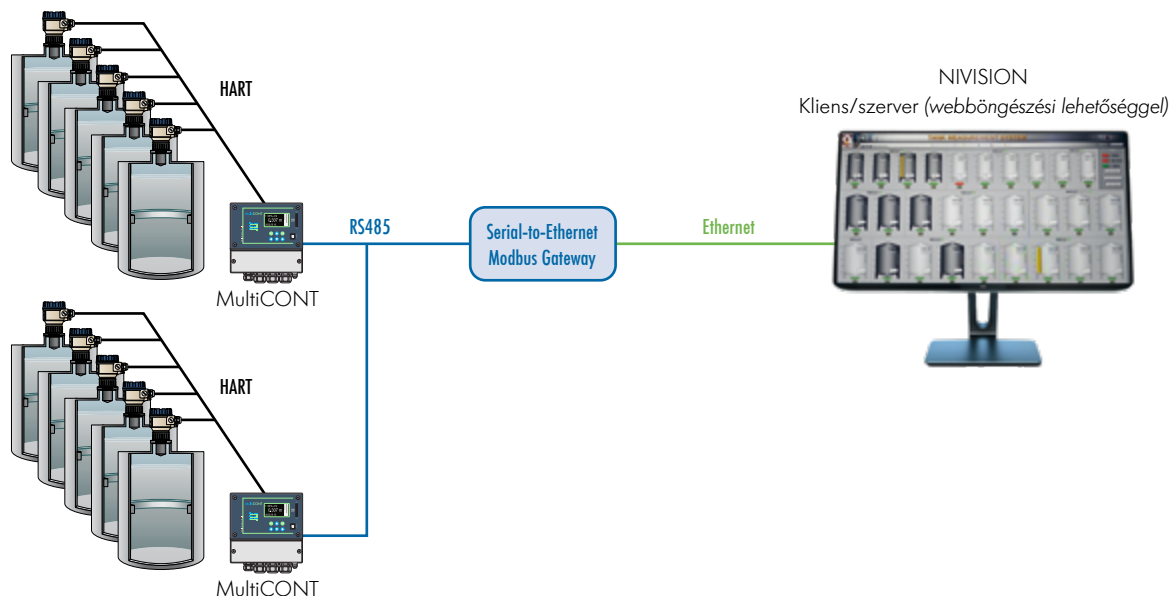


## PiloTREK TÁVADÓK TÖBB MÉRŐHELYES RENDSZERBEN

A MultiCONT többcsatornás folyamatvezérlők feldolgozzák, megjelenítik és továbbítják a NIVELCO HART®-kompatibilis távadóinak adatait egy multidrop hurokban. Ezek a csatlakoztatott távadók (akár 15 db is) a MultiCONT-ról programozhatók és karbantarthatók, amely támogatja az adatnaplózási feladatokat is. A MultiCONT programozható relékimeneteket biztosít, míg a 4...20 mA kimenetek távoli I/O modulokon keresztül állnak rendelkezésre.



A MultiCONT képes a mérési adatokat RS485-ön keresztül PLC-knek, harmadik fél SCADA rendszereit futtató számítógépeknek vagy a NIVELCO NIVISON folyamatmegjelenítő szoftvernek küldeni.





## PiloTREK WE-200 80 GHz kompakt 5 év

2-vezetékes kompakt sugárzott mikrohullámú szinttávadó rozsdamentes acél kürtantennával vagy műanyag tokozatú antennával

Típus	Alapár HUF
W <span style="color: green;">■</span> <span style="color: green;">■</span> - 2 <span style="color: green;">■</span> <span style="color: green;">■</span> - <span style="color: green;">■</span>	283 000

Kivitel	Felárak HUF
---------	-------------

W <span style="color: green;">■</span> <span style="color: green;">■</span> - 2 <span style="color: green;">■</span> <span style="color: green;">■</span> - <span style="color: green;">■</span>		
E	Távadó	0
G	Távadó kijelzővel	37 100
H	* Távadó, magas hőmérsékletű kivitel (max. +200 °C)	64 700
J	* Távadó kijelzővel, magas hőmérsékletű kivitel (max. +200 °C)	102 000

\* Magas hőmérsékletű kivitel csak fém házzal és rozsdamentes acél vagy PTFE tokozott antennával.

Sugárzó / Ház anyaga	Felárak HUF
----------------------	-------------

W <span style="color: green;">■</span> <span style="color: green;">■</span> - 2 <span style="color: green;">■</span> <span style="color: green;">■</span> - <span style="color: green;">■</span>		
P	PP / Üvegszállal erősített műanyag	0
A	PP / Festett alumínium	9 500
D	PP / Rozsdamentes acél	101 000
M	1.4571 / Üvegszállal erősített műanyag	140 000
S	1.4571 / Festett alumínium	149 000
K	1.4571 / Rozsdamentes acél	280 000
V	PVDF / Üvegszállal erősített műanyag	11 200
B	PVDF / Festett alumínium	20 600
W	PVDF / Rozsdamentes acél	112 000
F	PTFE / Üvegszállal erősített műanyag	46 500
T	PTFE / Festett alumínium	56 000
L	PTFE / Rozsdamentes acél	148 000

Antenna típus	Felárak HUF
---------------	-------------

W <span style="color: green;">■</span> <span style="color: green;">■</span> - <span style="color: green;">■</span> <span style="color: green;">■</span> - <span style="color: green;">■</span> <span style="color: green;">■</span> - <span style="color: green;">■</span>		
2	Kürt	0

Méréstartomány	Felárak HUF
----------------	-------------

W <span style="color: green;">■</span> <span style="color: green;">■</span> - 2 <span style="color: green;">■</span> <span style="color: green;">■</span> - <span style="color: green;">■</span>		
1	10 m	0
2	20 m	46 500
3	** 30 m	148 000

\*\* Fejlesztés alatt

Technológiai csatlakozás	Felárak HUF
--------------------------	-------------

W <span style="color: green;">■</span> <span style="color: green;">■</span> - 2 <span style="color: green;">■</span> <span style="color: green;">■</span> - <span style="color: green;">■</span>		
2	1" BSP (csak 10 m méréstartományhoz)	0
3	1" NPT (csak 10 m méréstartományhoz)	0
4	1½" BSP (10 és 20 m méréstartományhoz)	0
5	1½" NPT (10 és 20 m méréstartományhoz)	0
C	*** 1½" TriClamp (csak 1.4571 vagy PTFE antenna kivitelhez)	25 100
D	*** 2" TriClamp (csak 1.4571 vagy PTFE antenna kivitelhez)	32 400
E	*** 3" TriClamp (csak 1.4571 vagy PTFE antenna kivitelhez)	69 300
F	*** 4" TriClamp (csak 1.4571 vagy PTFE antenna kivitelhez)	108 000
8	** Ø75 mm (2½") karimához előkészített (csak 30 m méréstartományhoz, és tokozott típusokhoz, karima külön tételben rendelendő DN80-tól)	0
S	Hegesztett karimához előkészített (csak 10 és 20 m méréstartományhoz, 1½" rozsdamentes acél antennával, MF <span style="color: green;">■</span> - <span style="color: green;">■</span> <span style="color: green;">■</span> <span style="color: green;">■</span> -L típusú karima külön tételben rendelendő)	18 200

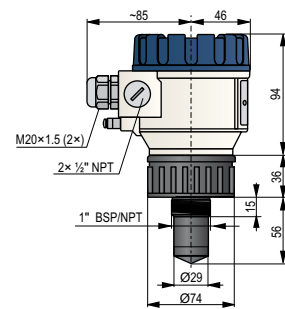
\*\* Fejlesztés alatt

\*\*\* Egyedi árajánlat alapján

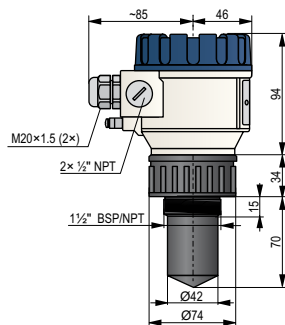
Kimenet / Ex	Felárak HUF
--------------	-------------

W <span style="color: green;">■</span> <span style="color: green;">■</span> - 2 <span style="color: green;">■</span> <span style="color: green;">■</span> - <span style="color: green;">■</span>		
4	4...20 mA + HART®	0
5	** 4...20 mA + HART® / Ex ta D	51 500
8	4...20 mA + HART® / Ex ia GD	51 500
B	4...20 mA + HART® + Bluetooth®	21 600
C	** 4...20 mA + HART® + Bluetooth® / Ex ta D	72 600
E	4...20 mA + HART® + Bluetooth® / Ex ia GD	72 600
H	4...20 mA + HART® + jelfogó	17 700
F	** 4...20 mA + HART® + jelfogó / Ex ta D	67 600
R	4...20 mA + HART® + jelfogó + Bluetooth®	39 300
J	** 4...20 mA + HART® + jelfogó + Bluetooth® / Ex ta D	89 600

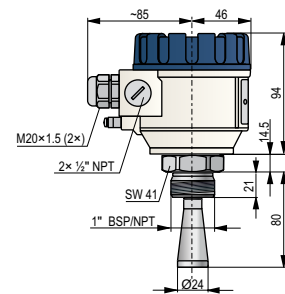
\*\* Fejlesztés alatt



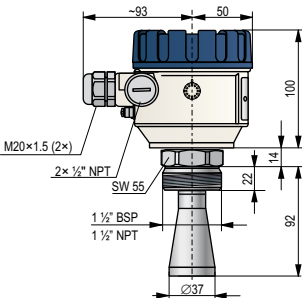
WEP-212-□, WEP-213-□



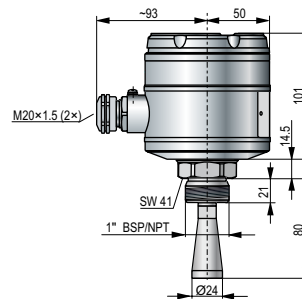
WEP-204-□, WEP-205-□



WEM-212-□, WEM-213-□



WES-204-□, WES-205-□



WOK-212-□, WOK-213-□

Rendelhető kiegészítők (részletekért lásd a vonatkozó oldalt)		Árak HUF
S A P - 3 0 0 - 0	Kijelző egység	37 100
S A T - 5 0 4 - ■	HART®-USB/Bluetooth® modem	
S A K - 3 0 5 - ■	HART®-USB/RS485 modem	
S A T - 5 0 6 - ■	eLINK Modul	
<b>Technológiai csatlakozó tömitések</b>		
- Alap: PP és acél (1.4571) antenna esetén EPDM, PVDF és PTFE antenna esetén FPM		
- Opcionális: Mindegyik típushoz kérhető EPDM, FPM, FFKM		
A tömitések iránti igényt rendeléskor szövegesen kell megadni. Fentiekől eltérő tömitések is rendelhetők.		

## NIFLANGE MFT 5 év

Külön rendelhető szénacél, szénacél + PTFE tömitőfelület, prolipropilén (PP), és rozsdamentes acél anyagú, DIN, ANSI, és JIS szabványú karimák

### Árajánlat szerint

#### Kialakítás

M F ■ - ■ ■ ■ - ■

A	Lapos (A / FF)
T	Munkaléces (B1 / RF)
C	Szádas (C / Tongue)
D	Hornyos (D / Groove)

#### Szabvány / Karima anyaga / Forma

M F ■ - ■ ■ ■ - ■

1	DIN / Szénacél / EN 1092 B1
2	DIN / Rozsdamentes acél / EN 1092 B1
3	DIN / Polipropilén / EN 1092 A
5	ANSI / Szénacél / ASME B16,5 RF
6	ANSI / Rozsdamentes acél / ASME B16,5 RF
7	ANSI / PP / ASME B16,5 FF
A	JIS / Szénacél / B 2220 RF
B	JIS / Rozsdamentes acél / B 2220 RF
C	JIS / PP / B 2220 FF

#### Méret DIN / ANSI / JIS

M F ■ - ■ ■ ■ - ■

D	DN15 / ½" / 15A
A	DN20 / ¾" / 20A
B	DN25 / 1" / 25A
C	DN32 / 1¼" / 32A
7	DN40 / 1½" / 40A
0	DN50 / 2" / 50A
1	DN65 / 2½" / 65A
2	DN80 / 3" / 80A
3	DN100 / 4" / 100A
4	DN125 / 5" / 125A
5	DN150 / 6" / 150A
6	DN200 / 8" / 200A
8	DN250 / 10" / 250A
9	DN300 / 12" / 300A

#### Nyomás DIN / ANSI / JIS

M F ■ - ■ ■ ■ - ■

5	PN6 / - / 5K
6	PN10 / - / 10K
1	PN16 / 150 psi / 16K
2	PN25 / 300 psi / 30K
3	PN40 / 600 psi / 40K
4	PN63 / 900 psi / 63K

#### Belső méret

M F ■ - ■ ■ ■ - □

2	1" BSP
5	1" NPT
7	1½" BSP
8	1½" NPT
L	WE-hez hegeszthető (csak rozsdamentes acél)

Az új fejlesztésű MicroTREK HT-700 vezetett mikrohullámú szinttávadó villamosan vezető vagy nem vezető folyadékok, masszák és szilárd anyagok folyamatos szintmérésére alkalmas. Az új MicroTREK HT-700 mérési sebessége elődjének közel tízszerese, holt zónája jelentősen kisebb, maximális mérési távolsága nagyobb, továbbá a készülék tópfeszültség tartománya is bővült.

A MicroTREK szintmérő működése az impulzus-visszaverődés futási idejének mérésén alapul (Time Domain Reflectometry, TDR). Az elektronika az érzékelő szondában fénysebességű mikrohullámú impulzusokat gerjeszt. A mérendő anyagtól függően az impulzusok energiájának egy része a felszínről visszaverődik. A visszavert jelek futási idejét az elektronika megméri, feldolgozza és távolság, szint vagy térfogatarányos jellel alakítja. A visszaverődés nagy mértékben függ a közeg dielektromos állandójától, a mérés feltétele  $\epsilon_r \geq 1,4$ . A mikrohullámú impulzusok terjedési sebessége levegőben, gázokban, vákuumban gyakorlatilag állandó, ezért a mért távolság nem függ a mérendő közegtől. A mérést nem befolyásolja a közeg fizikai paramétereinek (hőmérséklet, nyomás, dielektromos állandó) megadott tartományon belüli változása sem.

### JELLEMZŐK

- Maximum 30 m méréstávolság
- Szintkövetési sebesség: 900 m/h (= 25 cm/s)
- Pontosság:  $\pm 5$  mm
- Hullámzás, por, gőz, hab jelenléte, sűrűség, dielektromos állandó, hőmérséklet és nyomás változása nem zavarja a mérést
- Rúd, szegmentált rúd, kötél, koax szonda kivitel
- Mérés 1,4  $\epsilon_r$  felett
- Fázishatár mérésre
- Kettős áramkimenet fázishatár méréshez (opcionális)
- Grafikus kijelző
- Fejlettebb Threshold kezelés (érzékelési küszöbérték)
- Hamis echo kizárási funkció
- Szonda korrekciós táblázat (SCT)
- 4...20 mA + HART® kimenet + relé (opcionális)
- PACTware™ kompatibilis
- 30...+200 °C karimahőmérséklet
- Max. 40 bar közegnyomás
- IP67 védettség
- 5 év garancia

### TANÚSÍTVÁNYOK

- ATEX (Ex ia G)
- ATEX (Ex ia D)
- ATEX (Ex ta/tb D)
- IEC Ex (Ex ia G)
- IEC Ex (Ex ia D)
- INMETRO (Ex ia G)
- INMETRO (Ex ia D)
- UKCA Ex (Ex ia G)
- UKCA Ex (Ex ia D)
- UKCA Ex (Ex ta/tb D)



HPA-726

HTD-730

### ALKALMAZÁSOK

Mono kötél / mono rúd / mono szegmentált rúd	Kettős kötél	Kettős rúd	Koaxiális cső
<ul style="list-style-type: none"> <li>Cement, mészkő, pernye, timföld, korom</li> <li>Nagy-viszkozitású folyadékok</li> <li>Ásványi porok, ömlesztett szilárd anyagok</li> <li>Tiszta vagy szennyezett folyadékok</li> <li>Meglévő mérőcsőbe építve is alkalmazható</li> <li>Agresszív anyagokhoz bevonatos szondák</li> <li>Alacsony vezetőképességű habképződés esetén</li> <li>Magas hőmérsékletű anyagoknál</li> <li>Mérés Bypass mérőcsőben</li> </ul>	<ul style="list-style-type: none"> <li>Oldószer, olaj vagy üzemanyag tartályok</li> <li>Vízátoló tartályok</li> <li>Műanyag granulátumok</li> <li>Alacsony dielektromos állandójú folyadékok</li> <li>Folyadékok, könnyű granulátumok</li> <li>Szűk belterű tartályok</li> <li>Minimális holtzónát igénylő alkalmazások</li> <li>Az érzékelő a tartály falához közel is telepíthető</li> </ul>	<ul style="list-style-type: none"> <li>Műanyag granulátum tartályok</li> <li>Bevonatos tartályok</li> <li>Tiszta vagy szennyezett folyadékok</li> <li>Finom porok</li> <li>Minimális holtzónát igénylő alkalmazások</li> <li>Szűk belterű tartályok</li> <li>Alacsony dielektromos állandójú, enyhén áramló anyagokhoz</li> </ul>	<ul style="list-style-type: none"> <li>Kis méretű tartályok</li> <li>Oldószerek, cseppfolyósított gázok</li> <li>PB gáz, földgáz</li> <li>Alacsony dielektromos állandójú tiszta folyadékok</li> <li>Kevert vagy áramló folyadékok – az érzékelő mérőcsőként működik</li> <li>Folyadék- vagy gőzsugár az érzékelő közelében</li> <li>Fűtést igénylő alkalmazások – az érzékelő közvetlenül fűthető</li> <li>Az érzékelőhöz érő fémszerkezetek vagy tartályfal a mérést nem zavarják</li> <li>Ahol holtzóna nem megengedett</li> </ul>

MŰSZAKI ADATOK

Jellemzők	Kivétel	Műanyag ház	Alumínium ház	Rozsdamentes acél ház
Mért változók		Szint, távolság; származtatott változók: térfogat, tömeg		
Méréstartomány		A szonda típusától és a mért anyag tulajdonságaitól ( $\epsilon_r$ ) függ		
Mérőszondák típusa		Kötél-, kettős kötél-, rúd-, kettős rúd-, koaxiális rúd, szegmentált koaxiális rúd és szegmentált rúdszonda		
Pontosság	Linearitási hiba <sup>(1)</sup>	Folyadékokra: $\pm 5$ mm; ha a szondahossz $\geq 10$ m, a hossz 0,05%-a Szilárd anyagra: $\pm 20$ mm; ha a szondahossz $\geq 10$ m, a hossz 0,2%-a		
	Felbontás	1 mm		
Minimális $\epsilon_r$		1,4 (az alkalmazott szondától függ)		
Tápfeszültség		12 <sup>(3)</sup> ...36 V DC, névleges 24 V DC, Ex változat 12 <sup>(3)</sup> ...30 V, beépített tranzienstúlfeszültség védelem		
Kimenet	Kommunikáció	4...20 mA + HART <sup>®</sup>		
	Kijelző (opcionális) <sup>(2)</sup>	SAP-300 grafikus kijelző		
	Relé (opcionális)	váltókontaktus (SPDT) 30 V / 1 A DC; 48 V / 0,5 A AC		
Közeghőmérséklet		-30...+90 °C; magas hőmérsékletű kivételnél -30...+200 °C		
		Műanyag bevonatos szonda esetén lásd: bevonatos mérőszondák adatai		
Maximális közegnyomás		40 bar; műanyag tömítőfelület karimával: max. 25 bar		
Környezeti hőmérséklet		-30...+65 °C, kijelzővel: -20...+65 °C		
Technológiai csatlakozás		Rendelési kód szerint		
IP védettség		IP67		
Elektromos csatlakozás		2x M20x1,5 tömszelence + 2x 1/2" NPT belső menet, beköthető kábelátmérő: Ø6...12 mm (árnyékolt kábel javasolt), beköthető érkeresztmetszet: 0,5...1,5 mm <sup>2</sup>		
Elektromos védelem		III. érintésvédelmi osztály		
Elektronika ház		Műanyag (PBT)	Festett alumínium	Rozsdamentes acél (KO35)
Tömítések		FPM (Viton <sup>®</sup> ), opcionálisan: FFKM (Kalrez <sup>®</sup> ), EPDM		
Robbanásvédelem		—	lásd: "Kiegészítő adatok Ex kivételnél"	
Tömeg (fejegység)		1,3 kg	2,2 kg	3,9 kg

<sup>(1)</sup> Referenciafeltételek és állandósult hőmérséklet mellett <sup>(2)</sup> Robbanásveszélyes környezetben a SAP-300 grafikus kijelző csak korlátozással használható. Lásd "Kiegészítő adatok Ex kivételnél!"  
<sup>(3)</sup> Ipari környezetben megbízható működés > 13 V kapcsolófeszültség esetén garantálható.

KIEGÉSZÍTŐ ADATOK Ex KIVITELNÉL

	H□□-7□□-8 Ex / H□□-9□□-8 Ex		H□□-7□□-6 Ex H□□-9□□-6 Ex	H□□-7□□-5 Ex H□□-9□□-5 Ex	H□□-7□□-9 Ex H□□-9□□-9 Ex
	Bevonat nélküli szondával, kijelző nélkül	Bevonatos szondával és/vagy kijelzővel			
Robbanásvédelmi mód	Ex ia G		Ex ia D	Ex ta/tb D	Ex ta D <sup>(4)</sup>
Robbanásvédelmi jel <sup>(5)</sup>	ATEX	⊕ II 1 G Ex ia IIC T6...T3 Ga	⊕ II 1 G Ex ia IIB T6...T3 Ga	⊕ II 1/2 D Ex ta/tb IIC T85°C...T180°C Da/Db	⊕ II 1D Ex ta IIC T105°C Da
	IEC Ex <sup>(6)</sup>	Ex ia IIC T6...T3 Ga	Ex ia IIB T6...T3 Ga	Ex ia IIC T85°C...T180°C Da	Ex ta IIC T105°C Da
Ex táp- és jeláramkör adatok	$C_i \leq 25$ nF, $L_i \leq 300$ µH, $U_i \leq 30$ V, $I_i \leq 100$ mA, $P_i \leq 0,75$ W	$C_i \leq 25$ nF, $L_i \leq 300$ µH, $U_i \leq 30$ V, $I_i \leq 140$ mA, $P_i \leq 1$ W	$U_i = 30$ V DC, $I_i = 1$ A		
Tápfeszültség-tartomány	12 <sup>(7)</sup> ...30 V DC				
Elektromos csatlakozás	2x M20x1,5 fém tömszelence, kábel külső átmérő: Ø6...Ø12 mm, huzalkeresztmetszet: max. 1,5 mm <sup>2</sup>				
Környezeti hőmérséklet	-30...+65 °C, kijelzővel: -20...+65 °C				

<sup>(4)</sup> Ex ta D védelmi módú készülékek csak ablak nélküli fedéllel érhetőek el.

<sup>(6)</sup> Az IEC Ex megjelölés opcionális; a megrendelésben meg kell adni.

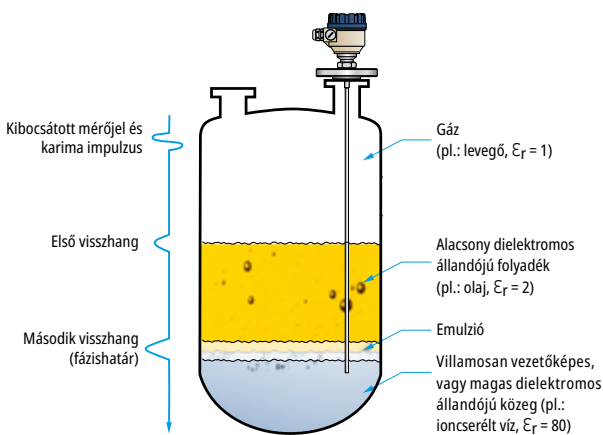
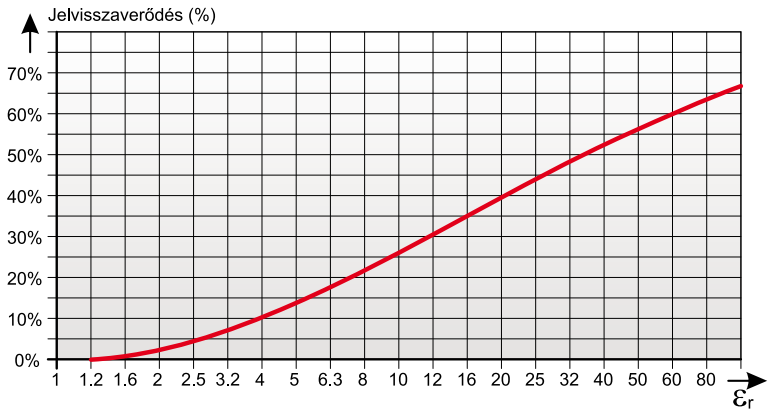
<sup>(5)</sup> IIC környezetben SAP-300 grafikus kijelző nem használható!

<sup>(7)</sup> Ipari környezetben megbízható működés > 13 V kapcsolófeszültség esetén garantálható.

**AZ ANYAG MÉRHETŐSÉGE**

Az anyag mérhetőségét és a jel visszaverődés nagyságát alapvetően a közeg relatív dielektromos állandója ( $\epsilon_r$ ) határozza meg

Tájékoztató $\epsilon_r$ értékek			
Bután	1,4	Gabona	3...5
Cement	1,5...10	Étolaj	3,9
PB	1,6...1,9	Mészke	6,1...9,1
Petróleum	1,8...2,1	Aceton	21
Ásványolaj	2,1	Etilalkohol	24
Gázolaj	2,1	Metilalkohol	33,1
Benzin	2,3	Glykol	37
Bitumen	2,6	Nitrobenzol	40
Klinker	2,7	Víz	80
Gyanta	2,4...3,6	Kénsav (T = 20 °C)	84



**FOLYADÉKOK FÁZIS-HATÁRÁNAK MÉRÉSÉRE**

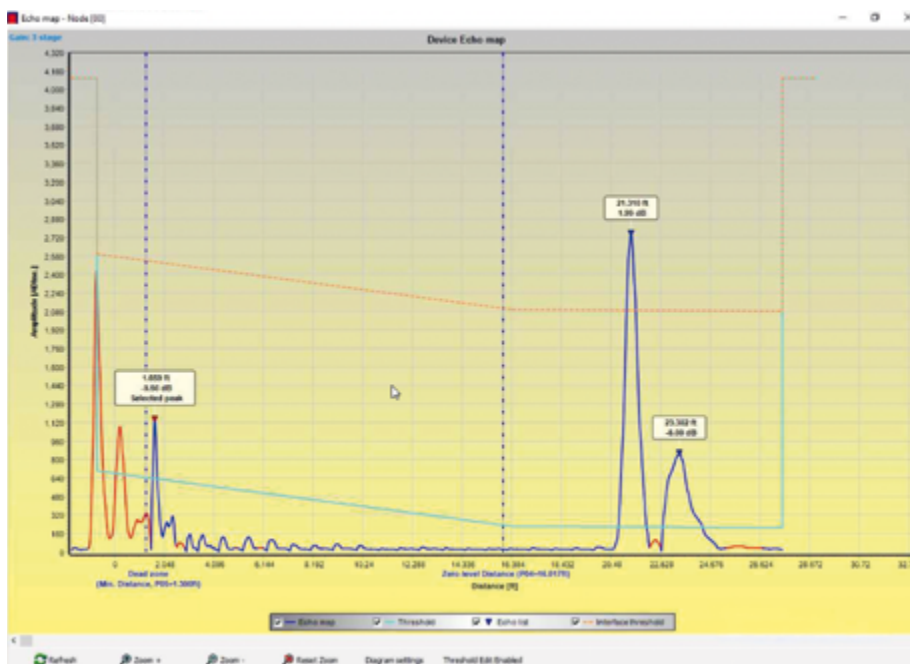
A villamosan nem vezető anyagok csak részben tükrözik vissza a mikrohullámú jel energiáját. A kibocsátott mérőjel energiájának a vissza nem tükröződő része áthalad a villamosan nem vezető közegen, és az alsó folyadék fázishatáráról visszaverődik. A MicroTREK interfész mérésre alkalmas változatai ezen az elven működnek.

**TIPIKUS FÁZISHATÁR MÉRÉSI ALKALMAZÁSOK**

Leggyakrabban az olajiparban találkozunk vezetett mikrohullámú fázishatár méréssel, amely gyakorlatilag kiszorított minden más mérési módot. A vizet is tartalmazó, alapvetően olajokat, vagy más alacsony dielektromos állandójú, villamosan nem vezető, vízzel nem oldható folyékony vegyszereket tároló-, vagy szeparátor tartályok.

Az interfész mérési opcióval rendelkező MicroTREK H-700 készülékek a már szeparálódott folyadékok felső szintjét, a fázishatár szintjét, vagy a felső folyadékréteg vastagságát képesek mérni. Beállítástól függően a 4...20 mA és a HART® kimenetekhez bármelyik mért érték hozzárendelhető.

A MicroTREK H-700 bármelyik érzékelőjével alkalmas fázishatár mérésre. Az érzékenyebb szondák (iker- és koaxiális) alkalmazása a kritikusabb alkalmazásoknál javasolt.



**A fázishatár mérés alapvető kritériumai:**

- A felső folyadékréteg nem lehet villamosan vezető
- A felső folyadékréteg dielektromos állandóját ismertnek kell lennie
- A felső folyadékréteg legyen homogén, annak összetétele, anyagstruktúrája nem változhat
- A felső folyadékréteg csak akkor válik mérhetővé, ha annak rétegvastagsága meghaladja a 120 mm-t
- Az alsó és felső folyadék legyen egymástól elszeparálódva, emulzió átmenet mentes
- Az alsó folyadékréteg legyen villamosan vezető, vagy ha nem az, akkor a két folyadék relatív dielektromos állandóinak különbsége legyen 10-nél nagyobb.\*

\*A folyadékok tiszta szeparálódása és a legérzékenyebb koaxiális szonda alkalmazása esetén.

**SZONDAVÁLASZTÉK**

A mikrohullámú mérés technika helyes alkalmazásánál legfontosabb a mérendő közegnek és egyéb technológia feltételeknek megfelelő mérőszonda kiválasztása.

Szonda típusok	$\epsilon_r$ min.	Technológiai csatlakozás	Méréstart. max. (m)	Holtzóna <sup>(1)</sup>	
				Felső (t) / alsó (b) (mm) $\epsilon_r = 80$	Felső (t) / alsó (b) (mm) $\epsilon_r = 2,4$
Mono kötéll Ø4 mm	2,1	1"; 1½"	30	250 / 20	350 / 100
Mono kötéll Ø8 mm		1½"			
Mono rúd Ø8 mm		1"			
Mono / szegmentált rúd Ø14 mm					
Kettős kötéll Ø4 mm	1,8	1½"	30	150 / 20	300 / 100
Kettős rúd Ø8 mm					
Koaxiális cső Ø28 mm	1,4	1"; 1½"	6	0 / 10	0 / 100
Szegmentált koaxiális cső Ø14 mm	1,6	1½"			
Bevonatos kötéll Ø6 mm	2,4	1"; 1½" TriClamp; DN40 Milch, DN50	30	250 / 20	350 / 100
Bevonatos rúd Ø12 / 16 mm		DN50			

<sup>(1)</sup> A tartály felső és alsó nem mérhető része, az alsó holtzóna köteles kivételül a húzószűly értékével növekszik.

**MÉRŐSZONDÁK ADATAI**

Típus	H□K, H□L H□V, H□W	H□R, H□P	H□S, H□Z	H□N, H□J	H□T, H□U	H□D, H□E	H□A, H□B H□C, H□H
Szonda	Ø4 mm kötéll	rúd	rúd /szegmentált rúd	Ø8 mm kötéll	Ø4 mm kettős kötéll	kettős rúd	koaxiális
Maximális mérési táv	30 m	3 m	6 m	30 m		3 m	6 m
Minimális mérési táv ( $\epsilon_r = 80 / \epsilon_r = 2,4$ )	250 mm / 350 mm			150 mm / 300 mm		0 m	
Minimális közeg $\epsilon_r$	2,1			1,8		1,4	
Érzékelési tér minimum távolsága	Ø600 mm			Ø200 mm		Ø0 mm	
Technológiai csatlakozás	1" BSP / NPT	1" BSP	1½" BSP		1" BSP / NPT		
	1½" BSP / NPT	1" NPT	1½" NPT		1½" BSP / NPT		
Szonda anyaga	1.4401	1.4571		1.4401		1.4571	
Szonda Ø	4 mm	8 mm	14 mm	8 mm	4 mm	8 mm	28 mm
Tömeg	0,12 kg/m	0,4 kg/m	1,2 kg/m	0,4 kg/m	0,24 kg/m	0,8 kg/m	1,3 kg/m
Távartató anyaga <sup>(2)</sup>	-			PFA, kötélre hegesztve		PTFE-GF25	PTFE
Húzószűly mérete	Ø25 x 100 mm	-		Ø40 x 260 mm	Ø40 x 80 mm	-	
Húzószűly anyaga	1.4571	-		1.4571		-	

<sup>(2)</sup> 1,5 m szondahossz alatt nincs távartató

**BEVONATOS MÉRŐSZONDÁK ADATAI**

Típus	H□F, H□G	H□X	H□Y	H□M	H□Q	H□O	H□I
Szonda	Ø4 mm kötéll FEP bevonattal			Ø4 mm kötéll teljes FEP/PFA bevonattal	Rúd teljes PFA bevonattal		Rúd teljes PP bevonattal
Maximális mérési táv	30 m			3 m			
Min. mérési táv ( $\epsilon_r = 80 / \epsilon_r = 2,4$ )	250 mm / 350 mm						
Minimális közeg $\epsilon_r$	2,1						
Érzékelési tér min. távolsága	Ø600 mm						
Technológiai csatlakozás	1" BSP; 1" NPT	1½" TriClamp	DN40 Milch	DN50 PN25 karima		1½" TriClamp	DN50 PN25
Maximális közeghőmérséklet	+200 °C			+150 °C		+60 °C	
Szonda anyaga	1.4401			1.4571			
Szonda bevonat	FEP			FEP / PFA	PFA		PP
Szonda Ø	6 mm			12 mm		16 mm	
Tömítőfelület bevonat	-			PFA		PP	
Húzószűly anyaga	1.4571			1.4571 + PFA bevonat		-	
Húzószűly mérete	Ø25 x 100 mm						
Tömeg	0,16 kg/m			0,5 kg/m		0,6 kg/m	

## MicroTREK H-700 kötélsondával 5 év

2-vezetékes kompakt vezetett mikrohullámú szinttávadó folyadékokra és ömlesztett anyagokra rozsdamentes acél mono- vagy iker-kötéles bevonatos vagy bevonat nélküli szondával

Típus	Alapár HUF
H ■ ■ - ■ ■ ■ - ■ ■	481 000

Kivétel	Felárak HUF
H ■ ■ - ■ ■ ■ - ■ ■	

T	Távadó (max. +90 °C karima hőmérséklet)	0
H	Magas hőmérsékletű távadó (max. +200 °C karimahőmérsékletig, M szonda típus max. +150 °C-ig)	28 100
B	Távadó és kijelző (max. +90 °C karima hőmérséklet)	37 100
P	Magas hőmérsékletű távadó és kijelző (max. +200 °C karimahőmérsékletig, M szonda típus max. +150 °C-ig)	65 200

Szonda típus / Technológiai csatlakozás	Felárak HUF
H ■ ■ - ■ ■ ■ - ■ ■	

K	Mono kötél, Ø4 mm, 1.4401 / 1" BSP / max. 30 m	14 300
L	Mono kötél, Ø4 mm, 1.4401 / 1" NPT / max. 30 m	14 300
V	Mono kötél, Ø4 mm, 1.4401 / 1½" BSP / max. 30 m	14 300
W	Mono kötél, Ø4 mm, 1.4401 / 1½" NPT / max. 30 m	14 300
1	Mono kötél, Ø4 mm, 1.4401 / 1½" TriClamp / max. 30 m	25 100
2	Mono kötél, Ø4 mm, 1.4401 / 2" TriClamp / max. 30 m	30 000
N	Mono kötél, Ø8 mm, 1.4401 / 1½" BSP / max. 30 m	84 700
J	Mono kötél, Ø8 mm, 1.4401 / 1½" NPT / max. 30 m	84 700
T	Kettős kötél, 2x Ø4 mm, 1.4401 / 1½" BSP / max. 30 m	84 700
U	Kettős kötél, 2x Ø4 mm, 1.4401 / 1½" NPT / max. 30 m	84 700
F	* Mono kötél, Ø4 mm, FEP bevonat / 1" BSP / max. 30 m	25 800
G	* Mono kötél, Ø4 mm, FEP bevonat / 1" NPT / max. 30 m	25 800
X	* Mono kötél, Ø4 mm, FEP bevonat / TriClamp 1½" / max. 30 m	48 100
Y	* Mono kötél, Ø4 mm, FEP bevonat / Élelmiszeripari DN40 / max. 30 m	77 600
M	Mono kötél, Ø4 mm, teljes PFA/FEP bevonat / DN50, PN25, 1.4571 karima, PFA/FEP tömítőfelület	301 000

\* Csak a kötélsonda van bevonva

Ház anyaga	Felárak HUF	
H ■ ■ - ■ ■ ■ - ■ ■		
7	Festett alumínium	9 420
8	Üvegszállal erősített műanyag (Ex kivétel nem rendelhető)	0
9	Rozsdamentes acél	128 000

Benyúlási hossz / Anyag	Felárak HUF
H ■ ■ - ■ ■ ■ - ■ ■	

n n	1,0...30,0 m (1 m-ként), mono kötél, Ø4 mm / 1.4401	2 280
n n	1,0...30,0 m (1 m-ként), mono kötél, Ø8 mm / 1.4401	7 060
n n	1,0...30,0 m (1 m-ként), kettős kötél / 1.4401	13 200
n n	1,0...30,0 m (1 m-ként), mono kötél, Ø4 mm / 1.4401, FEP bevonattal	11 200

nn = 01...30 : 1,0...30,0 m

Kimenet / Ex	Felárak HUF
H ■ ■ - ■ ■ ■ - ■ ■	

4	4...20 mA + HART®	0
5	4...20 mA + HART® / Ex ta/tb D (csak bevonat nélküli szondatípusokhoz)	84 700
6	4...20 mA + HART® / Ex ia D (csak bevonat nélküli szondatípusokhoz)	84 700
8	4...20 mA + HART® / Ex ia G (bevonatos szondák esetén csak Ex ia IIB)	84 700
9	4...20 mA + HART® / Ex ta D (csak bevonat nélküli szondatípusokhoz)	84 700
H	4...20 mA + HART® + Jelfogó	17 300

Rendelhető kiegészítők (részletekért lásd a vonatkozó oldalt)	Árak HUF
---	----------

S A P - 3 0 0 - 0	Kijelző egység	37 100
S A T - 5 0 4 - ■	HART®-USB/Bluetooth® modem	
S A K - 3 0 5 - ■	HART®-USB/RS485 modem	

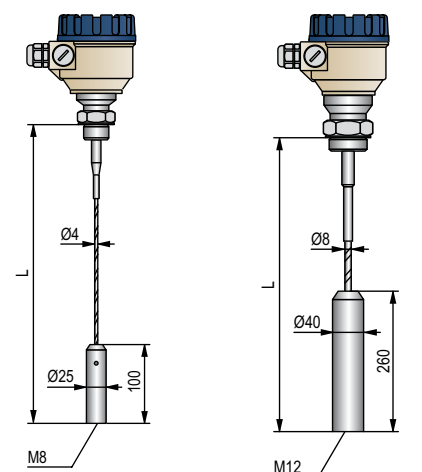
### Technológiai csatlakozások (ár külön kérésre)

- DIN és ANSI karimák
- DN40 Milch csatlakozó (DIN 11851)

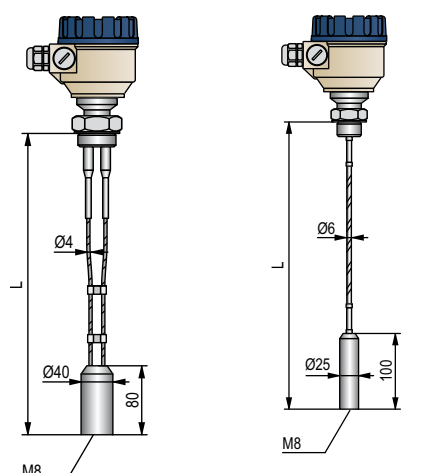
Technológiai csatlakozó tömítések (alap: FPM)	Felárak HUF
---	-------------

- EPDM	0
- FFKM	142 000

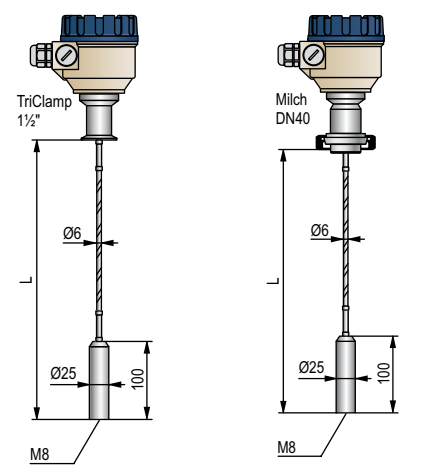
A fenti technológiai csatlakozások és tömítések iránti igényt rendeléskor szövegesen kell megadni



H□K / H□L / H□V / H□W-700 / 800      H□N / H□J-700 / 800



H□T / H□U-700 / 800      H□F / H□G-700 / 800



H□X-700 / 800      H□Y-700 / 800

MicroTREK H-700 Ø8 mm rúdszondával

5 év

2-vezetékes kompakt vezetett mikrohullámú szinttávadó folyadékokra és ömlesztett anyagokra rozsdamentes acél mono- vagy iker-rúd bevonatos vagy bevonat nélküli szondával

Típus	Alapár HUF
H ■ ■ - ■ ■ ■ - ■ ■	481 000

Kivitel	Felárak HUF
H □ ■ - ■ ■ ■ - ■ ■	

T	Távadó (max. +90 °C karima hőmérséklet)	0
H	Magas hőmérsékletű távadó (max. +200 °C karima hőmérsékletig, műanyag bevonatos szondák esetén max +150 °C-ig)	28 100
B	Távadó és kijelző (max. +90 °C karima hőmérséklet)	37 100
P	Magas hőmérsékletű távadó és kijelző (max. +200 °C karima hőmérsékletig, műanyag bevonatos szondák esetén max +150 °C-ig)	65 200

Szonda típus / Technológiai csatlakozás	Felárak HUF
H □ ■ - ■ ■ ■ - ■ ■	

R	Mono rúd, Ø8 mm, 1.4571 / 1" BSP / max. 3 m	0
P	Mono rúd, Ø8 mm, 1.4571 / 1" NPT / max. 3 m	0
3	Mono rúd, Ø8 mm, 1.4571 / 1½" TriClamp / max. 3 m	25 100
D	Kettős rúd, 1.4571 / 1½" BSP / max. 3 m	84 700
E	Kettős rúd, 1.4571 / 1½" NPT / max. 3 m	84 700
Q	Mono rúd PFA bevonat / DN50, PN25, 1.4571 karima, PFA tömítőfelület	301 000
I	Mono rúd PP bevonat / DN50, PN25, 1.4571 karima, PP tömítőfelület (maximum +60 °C karimahőmérsékletig)	256 000
O	Mono rúd PFA bevonat / 1½" TriClamp PFA bevonat	222 000
7	Mono rúd PFA bevonat / 2" TriClamp PFA bevonat	231 000

Ház anyaga	Felárak HUF
H ■ ■ - □ ■ ■ - ■ ■	

7	Festett alumínium	9 420
8	Üvegszállal erősített műanyag (Ex kivitel nem rendelhető)	0
9	Rozsdamentes acél	128 000

Benyúlási hossz / Anyag	Felárak HUF
H ■ ■ - ■ ■ □ - ■ ■	

n n	1,0...3,0 m (0,1 m-ként), mono rúd / 1.4571	1 200
n n	1,0...3,0 m (0,1 m-ként), mono rúd / 1.4571, PP bevonattal	6 520
n n	1,0...3,0 m (0,1 m-ként), mono rúd / 1.4571, PFA bevonattal	8 470
n n	1,0...3,0 m (0,1 m-ként), kettős rúd / 1.4571	2 400

nn = 10...30 : 1,0...3,0 m

Kimenet / Ex	Felárak HUF
H ■ ■ - ■ ■ ■ - □	

4	4...20 mA + HART®	0
5	4...20 mA + HART® / Ex ta/tb D (csak bevonat nélküli szondatípusokhoz)	84 700
6	4...20 mA + HART® / Ex ia D (csak bevonat nélküli szondatípusokhoz)	84 700
8	4...20 mA + HART® / Ex ia G (bevonatos szondák esetén csak Ex ia IIB)	84 700
9	4...20 mA + HART® / Ex ta D (csak bevonat nélküli szondatípusokhoz)	84 700
H	4...20 mA + HART® + jelfogó	17 300

Rendelhető kiegészítők (részletekért lásd a vonatkozó oldalt)	Árak HUF
---	----------

S A P - 3 0 0 - 0	Kijelző egység	37 100
S A T - 5 0 4 - ■	HART®-USB/Bluetooth® modem	
S A K - 3 0 5 - ■	HART®-USB/RS485 modem	

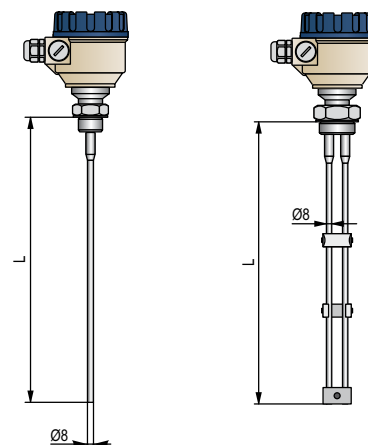
Technológiai csatlakozások (ár külön kérésre)

- DIN és ANSI karimák
- DN40 Milch csatlakozó (DIN 11851)

Technológiai csatlakozó tömítések (alap: FPM)	Felár HUF
---	-----------

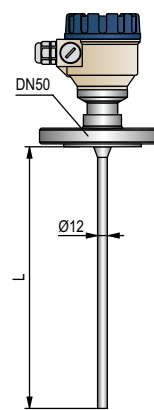
- EPDM	0
- FFKM	142 000

A fenti technológiai csatlakozások és tömítések iránti igényt rendeléskor szövegesen kell megadni

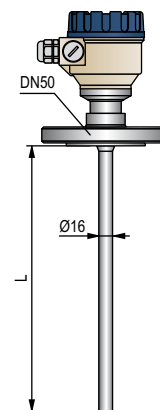


HQR / HOP-700 / 800

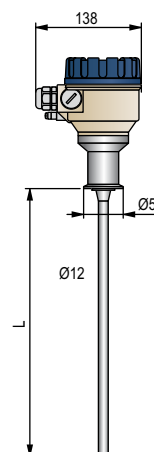
HOD / HOE-700 / 800



HQQ-700 / 800



HOI-700 / 800



HQO-700 / 800



**MicroTREK H-700 Ø14 mm rúd vagy koaxiális szondával 5 év**

2-vezetékes kompakt vezetett mikrohullámú szintávadó folyadékokra és ömlesztett anyagokra rozsdamentes acél Ø14 mm-es rúd vagy koaxiális szondával

Típus	Alapár HUF
H ■ ■ - ■ ■ ■ - ■ ■	481 000

Kivitel	Felárak HUF
---------	-------------

H ■ ■ - ■ ■ ■ - ■ ■		
T	Távadó (max. +90 °C karima hőmérséklet)	0
H	Magas hőmérsékletű távadó (max. +200 °C karima hőmérsékletig)	28 100
B	Távadó és kijelző (max. +90 °C karima hőmérséklet)	37 100
P	Magas hőmérsékletű távadó és kijelző (max. +200 °C karima hőmérsékletig)	65 200

Szonda típus / Technológiai csatlakozás	Felárak HUF
---	-------------

H ■ ■ ■ - ■ ■ ■ ■ - ■ ■		
S	* Mono rúd, Ø14 mm, 1.4571 / 1½" BSP / max. 6 m	0
Z	* Mono rúd, Ø14 mm, 1.4571 / 1½" NPT / max. 6 m	0
4	Mono rúd, Ø14 mm, 1.4571 / 2" TriClamp / max. 6 m	30 000
A	Koaxiális szonda, 1.4571 / 1" BSP / max. 6 m	84 700
B	Koaxiális szonda, 1.4571 / 1" NPT / max. 6 m	84 700
C	* Koaxiális szonda, 1.4571 / 1½" BSP / max. 6 m	84 700
H	* Koaxiális szonda, 1.4571 / 1½" NPT / max. 6 m	84 700
5	Koaxiális szonda, 1.4571 / 1½" TriClamp / max. 6 m	110 000
6	Koaxiális szonda, 1.4571 / 2" TriClamp / max. 6 m	115 000

\* Rendelhető szegmentált (tagolt) szondával is, az igényt rendeléskor szövegesen kell megadni. A szondaszakaszok hossza 1 m.

Ház anyaga	Felárak HUF
------------	-------------

H ■ ■ ■ - ■ ■ ■ ■ - ■ ■		
7	Festett alumínium	9 420
8	Üvegszállal erősített műanyag (Ex kivitel nem rendelhető)	0
9	Rozsdamentes acél	128 000

Benyúlási hossz / Anyag	Felárak HUF
-------------------------	-------------

H ■ ■ ■ - ■ ■ ■ ■ ■ - ■ ■		
n n	1,0...6,0 m (0,1 m-ként), mono rúd / 1.4571	1 200
n n	1,0...6,0 m (0,1 m-ként), koaxiális szonda / 1.4571	2 650
n n	1,0...6,0 m (0,1 m-ként), szegmentált mono rúd / 1.4571	3 010
n n	1,0...6,0 m (0,1 m-ként), szegmentált koaxiális szonda / 1.4571	8 380
nn = 10...60 : 1,0...6,0 m		

Kimenet / Ex	Felárak HUF
--------------	-------------

H ■ ■ ■ - ■ ■ ■ ■ ■ - ■ ■		
4	4...20 mA + HART®	0
5	4...20 mA + HART® / Ex ta/tb D	84 700
6	4...20 mA + HART® / Ex ia D	84 700
8	4...20 mA + HART® / Ex ia G	84 700
9	4...20 mA + HART® / Ex ta D	84 700
H	4...20 mA + HART® + jelfogó	17 300

Rendelhető kiegészítők (részletekért lásd a vonatkozó oldalt)	Árak HUF
---	----------

S A P - 3 0 0 - 0	Kijelző egység	37 100
S A T - 5 0 4 - ■	HART®-USB/Bluetooth® modem	
S A K - 3 0 5 - ■	HART®-USB/RS485 modem	

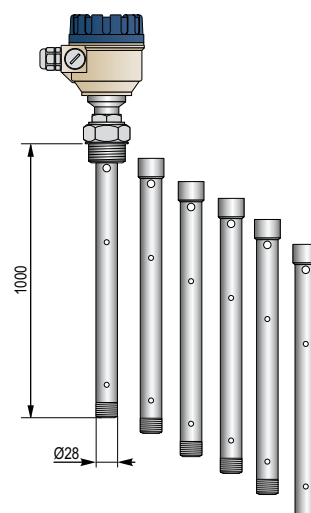
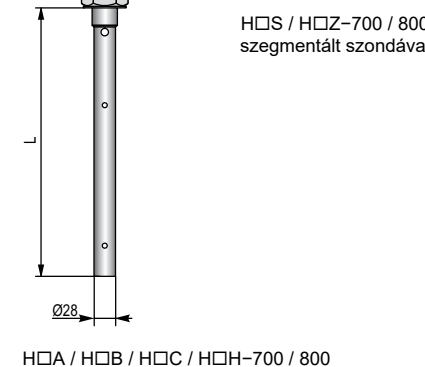
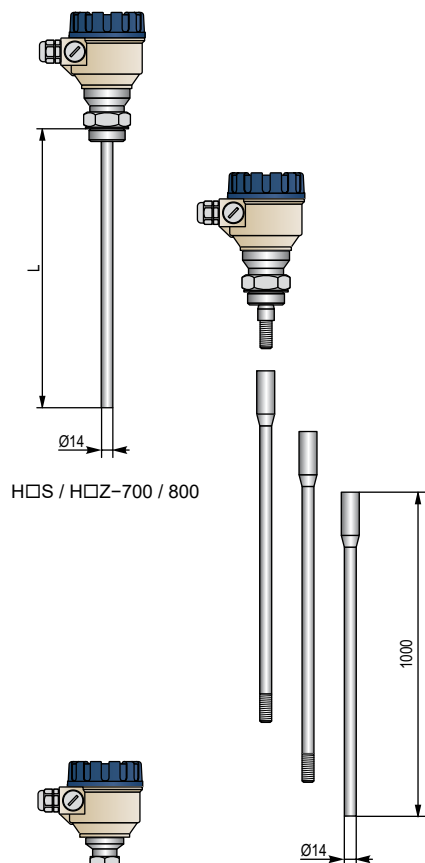
**Technológiai csatlakozások (ár külön kérésre)**

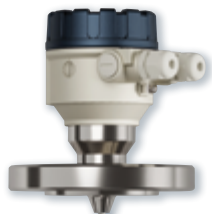
- DIN és ANSI karimák
- DN40 Milch csatlakozó (DIN 11851)

Technológiai csatlakozó tömítések (alap: FPM)	Felár HUF
---	-----------

- EPDM	0
- FFKM	142 000

A fenti technológiai csatlakozások és tömítések iránti igényt rendeléskor szövegesen kell megadni





# GYŐZZE LE A

# HULLÁMOKAT

# MicroTREK-**kel**

MAX. 30 M MÉRÉSTARTOMÁNY

- » 2-vezetékes távadó
- »  $\pm 5$  mm pontosság
- » Dugaszolható grafikus kijelző
- » Magas nyomás és hőmérséklettartomány
- » Rúd, kötél, koax szonda kivitel
- » Robbanásbiztos kivitel
- » Műanyag, alumínium vagy rozsdamentes acél elektronika ház
- » Hullámzó, örvénylő, habosodó, intenzíven gőzölgő anyagokra
- » Tetszőleges formájú, elhelyezkedésű tartályokban
- » Széles körű ipari felhasználásra
- » Fázishatár mérésre
- » 5 év garancia

**Vezetett mikrohullámú szinttávadók  
folyadékokra és szilárd anyagokra.**



## MicroTREK H-700 kötélsondával, fázishatármérés funkcióval 5 év

2-vezetékes kompakt vezetett mikrohullámú szinttávadó fázishatármérés funkcióval rozsdamentes acél mono- vagy iker-köteles bevonatos vagy bevonat nélküli szondával

Típus		Alapár HUF
H	■ ■ - ■ ■ ■ - ■ ■	531 000
Kivétel		Felárak HUF
H	□ ■ - ■ ■ ■ - ■ ■	
C	Távadó (max. +90 °C karima hőmérséklet)	0
E	Magas hőmérsékletű távadó (max. +200 °C karimahőmérsékletig, M szonda típus max. +150 °C-ig)	28 100
D	Távadó és kijelző (max. +90 °C karima hőmérséklet)	37 100
F	Magas hőmérsékletű távadó és kijelző (max. +200 °C karimahőmérsékletig, M szonda típus max. +150 °C-ig)	65 200
Szonda típus / Technológiai csatlakozás		Felárak HUF
H	□ ■ - ■ ■ ■ - ■ ■	
K	Mono kötéll, Ø4 mm, 1.4401 / 1" BSP / max. 30 m	14 300
L	Mono kötéll, Ø4 mm, 1.4401 / 1" NPT / max. 30 m	14 300
V	Mono kötéll, Ø4 mm, 1.4401 / 1½" BSP / max. 30 m	14 300
W	Mono kötéll, Ø4 mm, 1.4401 / 1½" NPT / max. 30 m	14 300
1	Mono kötéll, Ø4 mm, 1.4401 / 1½" TriClamp / max. 30 m	25 100
2	Mono kötéll, Ø4 mm, 1.4401 / 2" TriClamp / max. 30 m	30 000
N	Mono kötéll, Ø8 mm, 1.4401 / 1½" BSP / max. 30 m	84 700
J	Mono kötéll, Ø8 mm, 1.4401 / 1½" NPT / max. 30 m	84 700
T	Kettős kötéll, 2x Ø4 mm, 1.4401 / 1½" BSP / max. 30 m	84 700
U	Kettős kötéll, 2x Ø4 mm, 1.4401 / 1½" NPT / max. 30 m	84 700
F	* Mono kötéll, Ø4 mm, FEP bevonat / 1" BSP / max. 30 m	25 800
G	* Mono kötéll, Ø4 mm, FEP bevonat / 1" NPT / max. 30 m	25 800
X	* Mono kötéll, Ø4 mm, FEP bevonat / TriClamp 1½" / max. 30 m	48 100
Y	* Mono kötéll, Ø4 mm, FEP bevonat / Élelmiszeripari DN40 / max. 30 m	77 600
M	Mono kötéll, Ø4 mm, teljes PFA/FEP bevonat / DN50, PN25, 1.4571 karima, PFA/FEP tömítőfelület	301 000

\* Csak a kötélszonda van bevonva

Ház anyaga		Felárak HUF
H	■ ■ ■ - □ ■ ■ - ■ ■	
7	Festett alumínium	9 420
8	Üvegszállal erősített műanyag (Ex kivétel nem rendelhető)	0
9	Rozsdamentes acél	128 000

Benyúlási hossz / Anyag		Felárak HUF
H	■ ■ ■ - ■ □ □ - ■ ■	
n n	1,0...30,0 m (1 m-ként), mono kötéll, Ø4 mm / 1.4401	2 280
n n	1,0...30,0 m (1 m-ként), mono kötéll, Ø8 mm / 1.4401	7 060
n n	1,0...30,0 m (1 m-ként), kettős kötéll / 1.4401	13 200
n n	1,0...30,0 m (1 m-ként), mono kötéll, Ø4 mm / 1.4401, FEP bevonattal	11 200

nn = 01...30 : 1,0...30,0 m

Kimenet / Ex		Felárak HUF
H	■ ■ ■ - ■ ■ ■ - □	
4	4...20 mA + HART®	0
8	4...20 mA + HART® / Ex ia G (bevonatos szondák esetén csak Ex ia IIB)	84 700
H	4...20 mA + HART® + Jelfogó	17 300
T **	2x 4...20 mA + HART®	44 400
U **	2x 4...20 mA + HART® / Ex ia G (bevonatos szondák esetén csak Ex ia IIB)	129 000

Rendelhető kiegészítők (részletekért lásd a vonatkozó oldalt)		Árak HUF
S A P - 3 0 0 - 0	Kijelző egység	37 100
S A T - 5 0 4 - ■	HART®-USB/Bluetooth® modem	
S A K - 3 0 5 - ■	HART®-USB/RS485 modem	

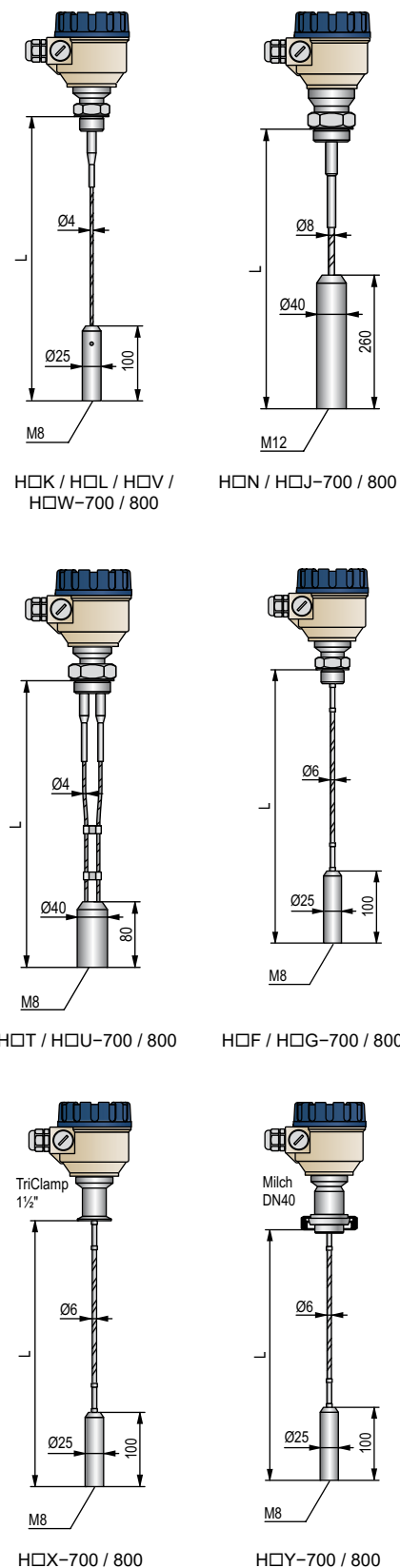
**Technológiai csatlakozások (ár külön kérésre)**

- DIN és ANSI karimák
- DN40 Milch csatlakozó (DIN 11851)

Technológiai csatlakozó tömítések (alap: FPM)		Felár HUF
- EPDM		0
- FFKM		142 000

A fent említett technológiai csatlakozások és tömítések iránti igényt rendeléskor szövegesen kell megadni

\*\*Fejlesztés alatt.



## MicroTREK H-700 Ø8 mm rúdszondával, fázishatármérés funkcióval 5 év

2-vezetékes kompakt vezetett mikrohullámú szinttávadó fázishatármérés funkcióval rozsdamentes acél mono- vagy iker-rúd bevonatos vagy bevonat nélküli szondával

Típus	Alapár HUF
H ■ ■ - ■ ■ ■ - ■ ■	531 000

Kivitel	Felárak HUF
H □ ■ - ■ ■ ■ - ■ ■	

C	Távadó (max. +90 °C karima hőmérséklet)	0
E	Magas hőmérsékletű távadó (max. +200 °C karimahőmérsékletig, M szonda típus max. +150 °C-ig)	28 100
D	Távadó és kijelző (max. +90 °C karima hőmérséklet)	37 100
F	Magas hőmérsékletű távadó és kijelző (max. +200 °C karima hőmérsékletig, műanyag bevonatos szondák esetén max +150 °C-ig)	65 200

Szonda típus / Technológiai csatlakozás	Felárak HUF
H □ ■ - ■ ■ ■ - ■ ■	

R	Mono rúd, Ø8 mm, 1.4571 / 1" BSP / max. 3 m	0
P	Mono rúd, Ø8 mm, 1.4571 / 1" NPT / max. 3 m	0
3	Mono rúd, Ø8 mm, 1.4571 / 1½" TriClamp / max. 3 m	25 100
D	Kettős rúd, 1.4571 / 1½" BSP / max. 3 m	84 700
E	Kettős rúd, 1.4571 / 1½" NPT / max. 3 m	84 700
Q	Mono rúd PFA bevonat / DN50, PN25, 1.4571 karima, PFA tömítőfelület	301 000
I	Mono rúd PP bevonat / DN50, PN25, 1.4571 karima, PP tömítőfelület (maximum +60 °C karimahőmérsékletig)	256 000
O	Mono rúd PFA bevonat / 1½" TriClamp PFA bevonat	222 000
7	Mono rúd PFA bevonat / 2" TriClamp PFA bevonat	231 000

Ház anyaga	Felárak HUF
H ■ ■ - □ ■ ■ - ■ ■	

7	Festett alumínium	9 420
8	Üvegszállal erősített műanyag (Ex kivitel nem rendelhető)	0
9	Rozsdamentes acél	128 000

Benyúlási hossz / Anyag	Felárak HUF
H ■ ■ - ■ ■ □ - ■ ■	

n n	1,0...3,0 m (0,1 m-ként), mono rúd / 1.4571	1 200
n n	1,0...3,0 m (0,1 m-ként), mono rúd / 1.4571, PP bevonattal	6 520
n n	1,0...3,0 m (0,1 m-ként), mono rúd / 1.4571, PFA bevonattal	8 470
n n	1,0...3,0 m (0,1 m-ként), kettős rúd / 1.4571	2 400

nn = 10...30 : 1,0...3,0 m

Kimenet / Ex	Felárak HUF
H ■ ■ - ■ ■ ■ - □	

4	4...20 mA + HART®	0
8	4...20 mA + HART® / Ex ia G (bevonatos szondák esetén csak Ex ia IIB)	84 700
H	4...20 mA + HART® + Jelfogó	17 300
T **	2x 4...20 mA + HART®	44 400
U **	2x 4...20 mA + HART® / Ex ia G (bevonatos szondák esetén csak Ex ia IIB)	129 000

Rendelhető kiegészítők (részletekért lásd a vonatkozó oldalt)	Árak HUF	
S A P - 3 0 0 - 0	Kijelző egység	37 100
S A T - 5 0 4 - ■	HART®-USB/Bluetooth® modem	
S A K - 3 0 5 - ■	HART®-USB/RS485 modem	

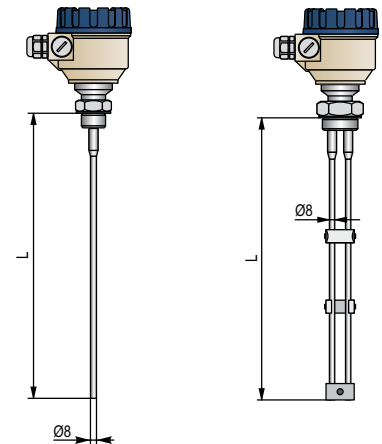
### Technológiai csatlakozások (ár külön kérésre)

- DIN és ANSI karimák
- DN40 Milch csatlakozó (DIN 11851)

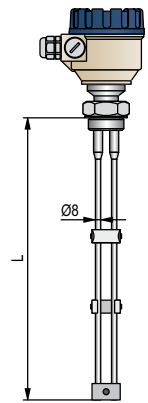
Technológiai csatlakozó tömítések (alap: FPM)	Felár HUF
- EPDM	0
- FFKM	142 000

A fenti technológiai csatlakozások és tömítések iránti igényt rendeléskor szövegesen kell megadni.

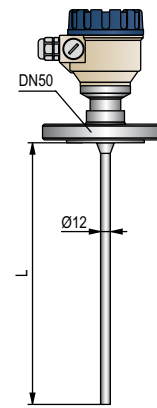
\*\*Fejlesztés alatt.



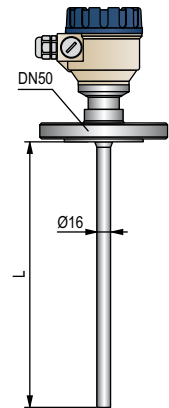
HQR / HOP-700 / 800



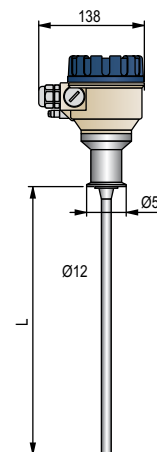
HOD / HOE-700 / 800



HQQ-700 / 800



HOI-700 / 800



HQO-700 / 800

## MicroTREK H-700 – Ø14 mm rúd vagy koaxiális szondával, fázishatármérés funkcióval

5 év

2-vezetékes kompakt vezetett mikrohullámú szinttávadó fázishatármérés funkcióval rozsdamentes acél Ø14 mm-es rúd vagy koaxiális szondával

Típus	Alapár HUF
H ■ ■ - ■ ■ ■ - ■ ■	531 000

Kivitel	Felárak HUF
---------	-------------

H ■ ■ - ■ ■ ■ - ■ ■		
C	Távadó (max. +90 °C karima hőmérséklet)	0
E	Magas hőmérsékletű távadó (max. +200 °C karima hőmérsékletig)	28 100
D	Távadó és kijelző (max. +90 °C karima hőmérséklet)	37 100
F	Magas hőmérsékletű távadó és kijelző (max. +200 °C karima hőmérsékletig)	65 200

Szonda típus / Technológiai csatlakozás	Felárak HUF
---	-------------

H ■ ■ - ■ ■ ■ - ■ ■		
S	* Mono rúd, Ø14 mm, 1.4571 / 1½" BSP / max. 6 m	0
Z	* Mono rúd, Ø14 mm, 1.4571 / 1½" NPT / max. 6 m	0
4	Mono rúd, Ø14 mm, 1.4571 / 2" TriClamp / max. 6 m	30 000
A	Koaxiális szonda, 1.4571 / 1" BSP / max. 6 m	84 700
B	Koaxiális szonda, 1.4571 / 1" NPT / max. 6 m	84 700
C	* Koaxiális szonda, 1.4571 / 1½" BSP / max. 6 m	84 700
H	* Koaxiális szonda, 1.4571 / 1½" NPT / max. 6 m	84 700
S	Koaxiális szonda, 1.4571 / 1½" TriClamp / max. 6 m	110 000
6	Koaxiális szonda, 1.4571 / 2" TriClamp / max. 6 m	115 000

\* Rendelhető szegmentált (tagolt) szondával is, az igényt rendeléskor szövegesen kell megadni. A szondaszakaszok hossza 1 m.

Ház anyaga	Felárak HUF
------------	-------------

H ■ ■ - ■ ■ ■ - ■ ■		
7	Festett alumínium	9 420
8	Üvegszállal erősített műanyag (Ex kivitel nem rendelhető)	0
9	Rozsdamentes acél	128 000

Benyúlási hossz / Anyag	Felárak HUF
-------------------------	-------------

H ■ ■ - ■ ■ ■ - ■ ■		
n n	1,0...6,0 m (0,1 m-ként), mono rúd / 1.4571	1 200
n n	1,0...6,0 m (0,1 m-ként), koaxiális szonda / 1.4571	2 650
n n	1,0...6,0 m (0,1 m-ként), szegmentált mono rúd / 1.4571	3 010
n n	1,0...6,0 m (0,1 m-ként), szegmentált koaxiális szonda / 1.4571	8 380
nn = 10...60 : 1,0...6,0 m		

Kimenet / Ex	Felárak HUF
--------------	-------------

H ■ ■ - ■ ■ ■ - ■ ■		
4	4...20 mA + HART®	0
8	4...20 mA + HART® / Ex ia G (bevonatos szondák esetén csak Ex ia IIB)	84 700
H	4...20 mA + HART® + Jelfogó	17 300
T **	2 x 4...20 mA + HART®	44 400
U **	2 x 4...20 mA + HART® / Ex ia G (bevonatos szondák esetén csak Ex ia IIB)	129 000

Rendelhető kiegészítők (részletekért lásd a vonatkozó oldalt)	Árak HUF
---	----------

S A P - 3 0 0 - 0	Kijelző egység	37 100
S A T - 5 0 4 - ■	HART®-USB/Bluetooth® modem	
S A K - 3 0 5 - ■	HART®-USB/RS485 modem	

### Technológiai csatlakozások (ár külön kérésre)

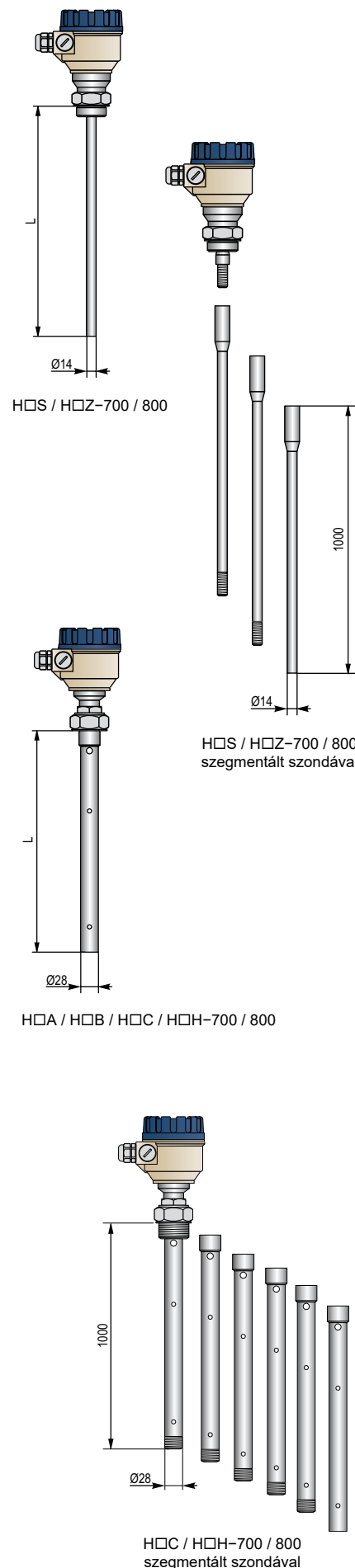
- DIN és ANSI karimák
- DN40 Milch csatlakozó (DIN 11851)

Technológiai csatlakozó tömítések (alap: FPM)	Felár HUF
---	-----------

- EPDM	0
- FFKM	142 000

A fenti technológiai csatlakozások és tömítések iránti igényt rendeléskor szövegesen kell megadni.

\*\*Fejlesztés alatt.



A NIVOCAP 2-vezetékes, kapacitív mérési elven működő szinttávadó villamosan vezető vagy nem vezető folyadékok szintmérésére alkalmas. A távadó érzékelő szondája és egy segédsonda kondenzátort hoz létre. A segédsonda lehet a tartály fémfala vagy külön szonda. A kondenzátorlemezek között a tartály töltésekor a levegő helyét fokozatosan a levegőnél nagyobb dielektromos állandójú mérendő anyag foglalja el, így a kapacitás az emelkedő szinttel arányosan növekszik. Az elektronika ezt a kapacitásváltozást méri és a szinttel arányos kimenőjellel alakítja.

JELLEMZŐK

- Maximum 20 m mérési hossz
- Függőleges beépítés
- Rúd vagy kötélsonda kivitel
- 30...+200 °C közeghőmérséklet
- Max. 40 bar közegnyomás
- 32 pontos linearizáció
- Programozás részben töltött tartályban
- 4...20 mA + HART® kimenet
- PACTware™ kompatibilis
- Ex kivitel
- IP67 védettség

ALKALMAZÁSOK

- Szint- és térfogatmérés
- Elektromosan vezető és szigetelő anyagokhoz
- Folyadékok mérésére
- Nagynyomású, magas hőmérsékletű közegek szintmérésére

TANÚSÍTVÁNYOK

- ATEX (Ex ia G)



SAP-202 kijelző



CHR-200



CAF-110



CFR-100

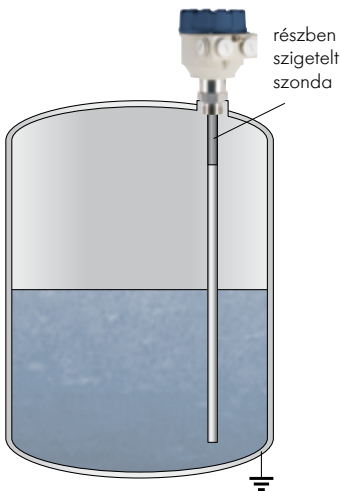


CBC-203-6 Ex



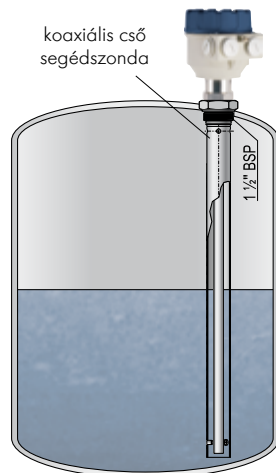
CTK-200

MÉRÉSI ELRENDEZÉSEK



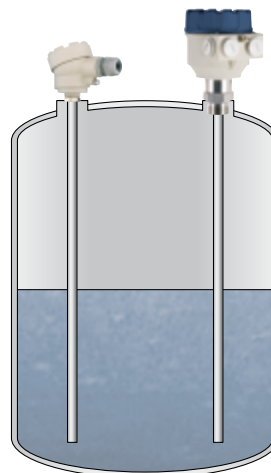
Rúdszonda

Fémtartály és nem vezető folyadék (Részben szigetelt szondánál a rúd csak a csatlakozó résznél szigetelt.)



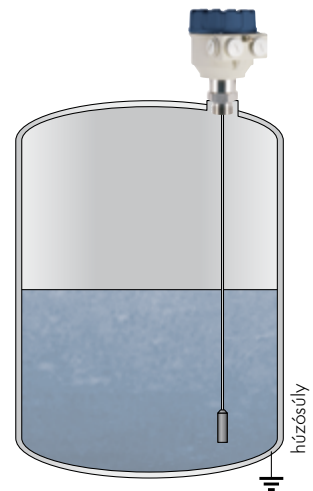
Rúdszonda

Koaxiális cső segédsondával



Rúdszonda

Rúd segédsondával



Kötélsonda húzó súllyal

Fémtartály

MŰSZAKI ADATOK

Jellemzők	Kivitel	Rúdszonda	Magas hőmérsékletű rúdszonda	Kötélszonda
Méréstartomány (Ln)		0,2...3 m		1...20 m
Érzékelési tartomány		0 pF...5 nF		
Minimum kapacitás távadási tartomány		10 pF vagy 10 %		
Szigetelt szonda telítési kapacitás		~600 pF/m		~200 pF/m
Relatív dielektromos állandó		$\epsilon_r$ min. 1,5		
Technológiai csatlakozás		Rendelési kód szerint		
Közeggel érintkező részek anyaga	Menetes rész	1.4571 rozsdamentes acél		
	Szonda	Teljesen vagy részben PFA bevonatú rozsdamentes acél (1.4301)		Teljesen vagy részben FEP bevonatú acél sodronykötél
Elektronika ház		Műanyag (PBT), festett alumínium vagy rozsdamentes acél		
Közeghőmérséklet		-30...+130 °C	-30...+200 °C	-30...+130 °C
Környezeti hőmérséklet		-25...+70 °C		
Közegnyomás		max. 40 bar (4 MPa)		max. 16 bar (1,6 MPa)
Tápfeszültség / teljesítmény felvétel		12...36 V DC / max. 800 mW, beépített tranziens túlfesz. védelem		
Kimeneti adatok	Kimeneti jelek	Analog: 4...20 mA (3,9...20,5 mA) $R_{max} = (U_i - 11,4 V)/0,02 A$ . Hibajel: 3,8 mA / 22 mA		
		Digitális kommunikáció: HART®		
		Kijelző: SAP-202, 6 számjegyes LCD, mértékegységek, oszlopdiagram		
	Beállási idő	Hurokáram teszt: 10 mV / 1 mA soros ellenálláson 0, 3, 6...300 s választható		
	Linearitási hiba	±0,3% kapacitásváltozásra vonatkoztatva		
Hőhiba	±0,02% / °C			
Elektromos csatlakozás		2x M20x1,5 tömszelence + 2x 1/2" NPT belső menet, beköthető kábelátmérő: Ø6...12 mm (árnyékolt kábel javasolt), beköthető érkeresztmetszet: 0,5...1,5 mm <sup>2</sup>		
Elektromos védettség		III. érintésvédelmi osztály		
IP védettség		Szonda: IP68. Ház: IP67		
Tömeg		~2,5 kg (0,5 m szondával)	~3 kg (0,5 m szondával)	~2 kg (3 m szondával)

KIEGÉSZÍTŐ ADATOK Ex KIVITELNÉL

□□-2□□-□ Ex / □□-3□□-□ Ex	
Robbanásvédelmi mód	Gyújtószikramentes
Robbanásvédelmi jel	⊕ II 1 G Ex ia IIB Tó...T3 Ga
Gyújtószikramentes határadatok	$C_i \leq 15 \text{ nF}$ , $L_i \leq 200 \text{ } \mu\text{H}$ , $U_i \leq 30 \text{ V}$ , $I_i \leq 140 \text{ mA}$ , $P_i \leq 1,0 \text{ W}$
Hőmérsékleti besorolás	Tó...T4 hőmérsékleti osztály
	T3 hőmérsékleti osztály
	$T_{k\u00f6rnyezeti}: -25...+70 \text{ }^\circ\text{C}$ ; $T_{k\u00f6zeg} \text{ max. } +80...+120 \text{ }^\circ\text{C}$ $T_{k\u00f6rnyezeti}: -25...+45 \text{ }^\circ\text{C}$ ; $T_{k\u00f6zeg} \text{ max. } +190 \text{ }^\circ\text{C}$

SZONDAVÁLASZTÁS

A kapacitív mérési elvből következnek: ha nem megfelelő mérőszondát, segédszondát választunk, vagy a mérendő anyag dielektromos állandója túl alacsony vagy változik, akkor a mérés nem lesz megfelelő.

	Mérendő anyag			Segédszonda		
	Vezető	Szigetelő		Rúd	Cső	Tartályfal
		$\epsilon_r > 2$	$2 > \epsilon_r > 1,5$			
Szigetelt szonda, segédszonda	■	■	-	Tartály: vezető	■	■
Részben szigetelt szonda, segédszonda	-	■	■	Tartály: szigetelő	■	-

**NIVOCAP C-200 rúdszondával**

**5 év**

2-vezetékes kompakt kapacitív szinttávadó villamosan vezető és nem vezető folyadékokra részben vagy teljesen bevonatos rozsdamentes acél rúdszondával

Típus	Alapár HUF
C ■ ■ ■ - ■ ■ ■ ■ - ■ ■	<b>222 000</b>

Kivitel / Max. hőmérséklet	Felárak HUF
----------------------------	-------------

C □ ■ ■ - ■ ■ ■ ■ - ■ ■		
T	Távadó / +130 °C-ig	<b>0</b>
B	Távadó kijelzővel / +130 °C-ig	<b>30 000</b>
H	Távadó / +200 °C-ig	<b>34 900</b>
P	Távadó kijelzővel / +200 °C-ig	<b>65 200</b>

Technológiai csatlakozás / Szigetelés	Felárak HUF
---------------------------------------	-------------

C □ ■ ■ - ■ ■ ■ ■ - ■ ■		
M	¾" BSP / PFA szigetelt rozsdamentes acél	<b>0</b>
Z	¾" NPT / PFA szigetelt rozsdamentes acél	<b>0</b>
R	1" BSP / PFA szigetelt rozsdamentes acél	<b>0</b>
P	1" BSP / Részben PFA szigetelt rozsdamentes acél	<b>0</b>
A	1" NPT / PFA szigetelt rozsdamentes acél	<b>0</b>
C	1" NPT / Részben PFA szigetelt rozsdamentes acél	<b>0</b>
S	1½" BSP / PFA szigetelt rozsdamentes acél	<b>11 500</b>
T	1½" BSP / Részben PFA szigetelt rozsdamentes acél	<b>11 500</b>
B	1½" NPT / PFA szigetelt rozsdamentes acél	<b>11 500</b>
D	1½" NPT / Részben PFA szigetelt rozsdamentes acél	<b>11 500</b>
1	* 1" TriClamp / PFA szigetelt rozsdamentes acél	<b>19 200</b>
2	* 1½" TriClamp / PFA szigetelt rozsdamentes acél	<b>24 100</b>
3	* 2" TriClamp / PFA szigetelt rozsdamentes acél	<b>26 000</b>

Ház anyaga	Felárak HUF
------------	-------------

C ■ ■ ■ - □ ■ ■ ■ - ■ ■		
2	Festett alumínium	<b>9 500</b>
3	Üvegszállal erősített műanyag	<b>0</b>
4	* Rozsdamentes acél	<b>129 000</b>

\* Ex kivitel engedélyezés alatt

Benyúlási hossz	Felárak HUF
-----------------	-------------

C ■ ■ ■ - □ ■ ■ □ - ■ ■		
-------------------------	--	--

PFA szigetelésű szonda		
0 2	0,2 m	<b>0</b>
n n	0,3...3 m; minden megkezdett 0,1 m	<b>2 560</b>

Részben PFA szigetelésű szonda		
0 2	0,2 m	<b>0</b>
n n	0,3...3 m; minden megkezdett 0,1 m	<b>1 210</b>

nn = 03...30 : 0,3...3 m

Kimenet / Ex	Felárak HUF
--------------	-------------

C ■ ■ ■ - ■ ■ ■ ■ - □		
2	4...20 mA	<b>0</b>
4	4...20 mA + HART®	<b>46 900</b>
6	4...20 mA / Ex ia G	<b>51 000</b>
8	4...20 mA+ HART® / Ex ia G	<b>97 900</b>

Rendelhető speciális techn. csatl. (az igényt rendeléskor szövegesen kell megadni)	Felár HUF
--	-----------

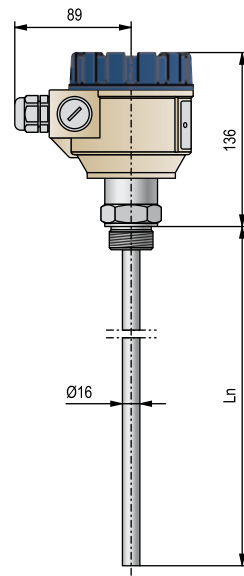
X12	DN40 Élelmiszeripari (DIN 11851)	<b>51 500</b>
X12	DN50 Élelmiszeripari (DIN 11851)	<b>56 900</b>

Rendelhető kiegészítők (részletekért lásd a vonatkozó oldalt)	Árak HUF
---	----------

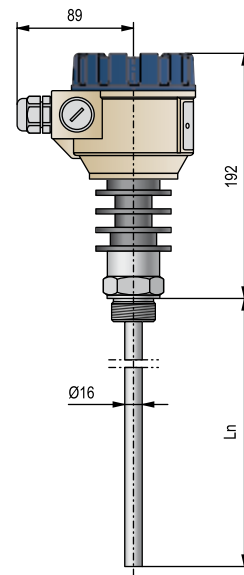
S A P - 2 0 2 - 0	Kijelző	<b>30 000</b>
S A T - 5 0 4 - ■	HART®-USB/Bluetooth® modem	
S A K - 3 0 5 - ■	HART®-USB/RS485 modem	

Adapterek	Árak HUF
-----------	----------

E A A - 1 8 6 - 0	1" BSP / ¾" NPT (1.4571)	<b>13 400</b>
E A A - 1 8 D - 0	1" BSP / 2" BSP (1.4571)	<b>31 400</b>



CTR-200 / 300



CHR-200 / 300



**NIVOCAP C kapacitív koaxiális segédsonda** **5 év**

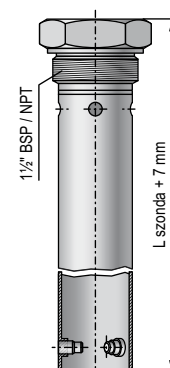
NIVOCAP rúdszondás kapacitív szinttávadókhöz alkalmazható segédsonda  
Csatlakozás távadóhoz: 1" BSP, technológiai csatlakozás: 1½" BSP/NPT

Típus		Alapár HUF
C ■ F - 1 ■ ■ - 0		45 700
Csatlakozó menet		Felárak HUF
C ■ F - 1 ■ ■ - 0		
A	BSP	0
D	NPT	0
Benyúlási hossz		Felárak HUF
C ■ F - 1 ■ ■ - 0		
0 2	0,2 m	0
n n	0,3...3 m; minden megkezdett 0,1 m	2 400
nn = 03...30 : 0,3...3 m		

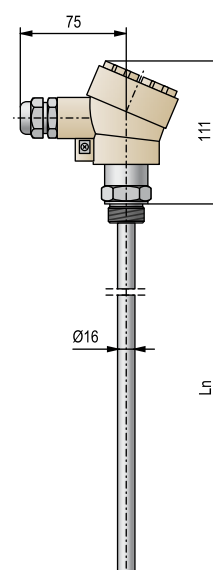
**NIVOCAP C kapacitív rúd segédsonda** **5 év**

NIVOCAP rúdszondás kapacitív szinttávadókhöz alkalmazható segédsonda  
Technológiai csatlakozás: 1" BSP/NPT

Típus		Alapár HUF
C ■ ■ - 1 ■ ■ - 0		49 800
Kivitel		Felárak HUF
C ■ ■ - 1 ■ ■ - 0		
F	BSP menettel	0
E	NPT menettel	0
Technológiai csatlakozás / Szigetelés		Felárak HUF
C ■ ■ - 1 ■ ■ - 0		
R	1" / PFA szigetelt rozsdamentes acél	0
P	1" / Részben PFA szigetelt rozsdamentes acél	0
Benyúlási hossz		Felárak HUF
C ■ ■ - 1 ■ ■ - 0		
PFA szigetelésű szonda		
0 2	0,2 m	0
n n	0,3...3 m; minden megkezdett 0,1 m	2 660
Részben PFA szigetelésű szonda		
0 2	0,2 m	0
n n	0,3...3 m; minden megkezdett 0,1 m	1 260
nn = 03...30 : 0,3...3 m		



CAF-100



CFR-100

**NIVOCAP C-200 kötélsondával**

**5 év**

2-vezetékes kompakt kapacitív szinttávadó villamosan vezető és nem vezető folyadékokra részben vagy teljesen bevonatos rozsdamentes acél kötél szondával

Típus	Alapár HUF
C ■ ■ ■ - ■ ■ ■ ■ - ■ ■	<b>245 000</b>

Kivitel / max. hőmérséklet	Felárak HUF
----------------------------	-------------

C □ ■ - ■ ■ ■ ■ - ■ ■		
T	Távadó / +130 °C-ig	<b>0</b>
B	Távadó kijelzővel / +130 °C-ig	<b>30 000</b>

Technológiai csatlakozás / Szigetelés	Felárak HUF
---------------------------------------	-------------

C □ □ - ■ ■ ■ ■ - ■ ■		
K	1" BSP / FEP szigetelt rozsdamentes acél	<b>0</b>
V	1½" BSP / FEP szigetelt rozsdamentes acél	<b>11 500</b>
E	1" NPT / FEP szigetelt rozsdamentes acél	<b>0</b>
F	1½" NPT / FEP szigetelt rozsdamentes acél	<b>11 500</b>
4	* 1" TriClamp / FEP szigetelt rozsdamentes acél	<b>19 200</b>
5	* 1½" TriClamp / FEP szigetelt rozsdamentes acél	<b>24 100</b>
6	* 2" TriClamp / FEP szigetelt rozsdamentes acél	<b>26 000</b>

Ház anyaga	Felárak HUF
------------	-------------

C ■ ■ ■ - □ ■ ■ ■ - ■ ■		
2	Festett alumínium	<b>9 500</b>
3	Üvegszállal erősített műanyag	<b>0</b>
4	* Rozsdamentes acél	<b>129 000</b>

\* Ex kivitel engedélyezés alatt

Benyúlási hossz	Felárak HUF
-----------------	-------------

C ■ ■ ■ - ■ ■ □ □ - ■ ■		
FEP szigetelésű szonda		
0 1	1 m	<b>0</b>
n n	2...20 m; minden megkezdett 1 m	<b>7 720</b>

nn = 02...20 : 2...20 m

Kimenet / Ex	Felárak HUF
--------------	-------------

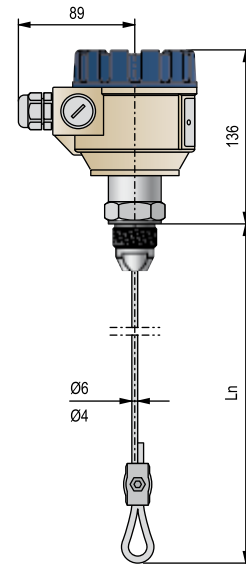
C ■ ■ ■ - ■ ■ ■ ■ - □		
2	4...20 mA	<b>0</b>
4	4...20 mA + HART®	<b>46 900</b>
6	4...20 mA / Ex ia G	<b>51 000</b>
8	4...20 mA+ HART® / Ex ia G	<b>97 900</b>

Rendelhető kiegészítők (részletekért lásd a vonatkozó oldalt)	Árak HUF
---	----------

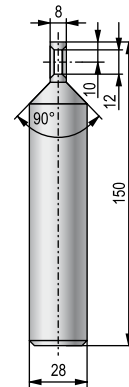
CTK-103-0M-400-01	Rozsdamentes acél ellensúly kötélsondákhoz Ø28 x 150 mm	<b>26 700</b>
S A P - 2 0 2 - 0	Kijelző	<b>30 000</b>
S A T - 5 0 4 - ■	HART®-USB/Bluetooth® modem	
S A K - 3 0 5 - ■	HART®-USB/RS485 modem	

Adapterek	Árak HUF
-----------	----------

E A A - 1 8 6 - 0	1" BSP / ¾" NPT (1.4571)	<b>13 400</b>
E A A - 1 8 D - 0	1" BSP / 2" BSP (1.4571)	<b>31 400</b>



CTK-200 / 300



CTK-103-0M-400-01

A NIVOPRESS D szinttávadók 2-vezetékes rendszerben működő, a relatív nyomást (bemenőjel) egyenáramú jellé (kimenőjel) átalakító műszerek. A rozsdamentes acél homlokmembrántól szilikonolaj (igény esetén étolaj) feltöltés közvetíti a nyomás értékét a távadók piezorezisztív érzékelőihöz. Az intelligens elektronika és a HART® kommunikáció helyi- ill. távprogramozást tesz lehetővé. A távadók normál és gyújtószikramentes (Ex ia) védettségű kivitelben is készülnek.

A NIVOPRESS D homlokmembrános szinttávadók kialakításuknál fogva különösen alkalmasak tartály fenéknyomás távadóként szintmérési feladatok ellátására. Ugyanezen kialakítás teszi az élelmiszeripari alkalmazások (tej, masszák) nélkülözhetetlen műszerévé. A sima membránfelület és a maximálisan megengedett +125 °C-os közeghőmérséklet biztosítja a higiénikus tisztíthatóságot a rendszeres tisztítást igénylő technológiákban, és kiküszöböli az eltömődés veszélyét. A készülék minden olyan szintmérési feladatra használható, ahol a folyadékoszlop felett légköri nyomás van.

**JELLEMZŐK**

- 0,25%-os pontosság
- Piezorezisztív szilícium érzékelő rozsdamentes acél homlok védőmembránnal
- Széles méréstartomány választék
- Hőmérséklet kompenzáció
- HART® kommunikáció
- PACTware™ kompatibilis
- Helyszíni kijelzés
- Többféle technológiai csatlakozás
- IP65 védettség
- Robbanásbiztos kivitel

**ALKALMAZÁSOK**

- Folyadékok, masszák mérésére
- Vegyszerek, oldószerke, szénhidrogének szintmérésére
- Habosodó folyadékokhoz
- Nagy viszkozitású anyagokhoz

**TANÚSÍTVÁNYOK**

- ATEX (Ex ia G)



D-500



SAP-203 kijelző

**MŰKÖDÉS**

Összefüggés a szint- és a hidrosztatikus nyomásmérés között:

Amennyiben a közeg sűrűsége állandó, a hidrosztatikus nyomás szintmérésre használható.

$$P_{\text{hidr}} = 10^{-5} \rho \cdot g \cdot h$$

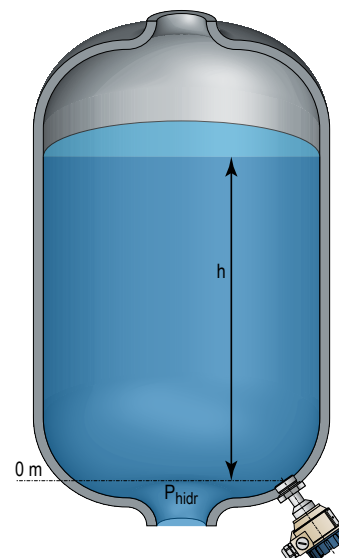
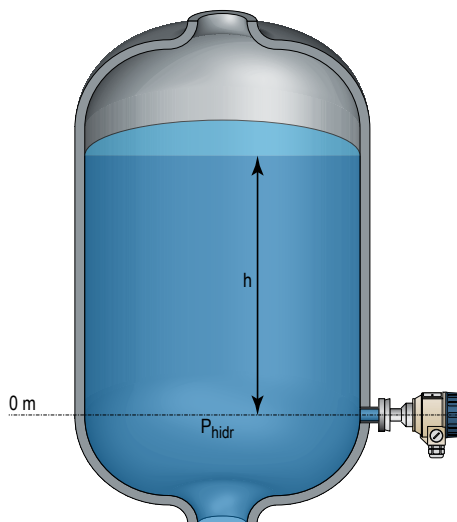
$$\downarrow$$

$$h = 10^5 \frac{P_{\text{hidr}}}{\rho \cdot g}$$

$$\downarrow$$

Lehetséges legnagyobb „h” távolság:  $h_{\text{max}} = 10^5 \frac{P_{\text{hidr,max}}}{\rho \cdot g}$

- $P_{\text{hidr}}$  [bar] = hidrosztatikus nyomás
- $\rho$  [kg/m<sup>3</sup>] = közeg sűrűsége
- $g$  [m/s<sup>2</sup>] = gravitációs gyorsulás
- $h$  [m] = a membrán-közép és a felszín közötti távolság
- $P_{\text{hidr,max}}$  = gyári beállítás szerinti legnagyobb nyomás



MŰSZAKI ADATOK

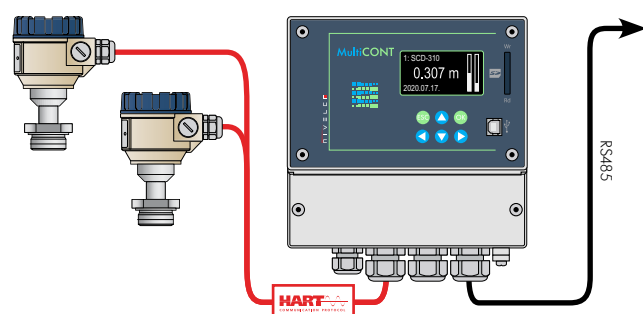
		D-500 / D-700	D-600
Mért változók		szint, nyomás	
Érzékelő		Piezorezisztív szilícium érzékelő, rozsdamentes acél homlok védőmembránnal	
Rendszer		2-vezetékes	
Tápfeszültség		10...36 V DC	
Méréstartomány		0...400 bar (rendelési kód szerint)	
Túlterhelhetőség		0,5...600 bar (rendelési kód szerint)	
Méréstartomány szűkítés		~1:2	
Nullpont eltolás		A méréstartomány 50%-a	
Pontosság (linearitási hiba)		p > 0,4 bar: ±0,25%; p ≤ 0,4 bar: ±0,5%	
Kimenőjel	Analóg	4...20 mA	
	Kijelző	SAP-203 dugaszolható, 6-számjegyes kijelző	
	Digitális kommunikáció	HART®	
Környezeti hőmérséklet		-40...+70 °C, kijelzővel: -25...+70 °C	-30...+70 °C, kijelzővel: -25...+70 °C
Kompenzált hőmérséklet tartomány		Ex kivétel: lásd „Kiegészítő adatok Ex kivételnél” táblázat	
Közeghőmérséklet		p < 100 bar: 0...+70 °C      p ≤ 0,4 bar: 0...+50 °C	
Közeggel érintkező részek anyaga	Homlok védőmembrán Technológiai csatlakozás Tömítés	1.4435 rozsdamentes acél	
Nyomásközvetítő folyadék		p < 100 bar: Viton®; p ≥ 100 bar: NBR; külön rendelésre: EPDM	
Elektronika ház anyaga		Szilikonolaj, külön rendelésre: étolaj	Műanyag (PBT)
Elektronika ház anyaga		Festett alumínium vagy rozsdamentes acél	Műanyag (PBT)
Technológiai csatlakozás		Rendelési kód szerint	
Elektromos csatlakozás		2x M20x1,5 tömszelence + 2x ½" NPT belső menet, beköthető kábelátmérő: Ø6...12 mm (árnyékolt kábel javasolt), beköthető érkeresztmetszet: 0,5...1,5 mm²	
Elektromos védettség		III. érintésvédelmi osztály	
IP védettség		IP65	
Tömeg		~2 kg	~1,6 kg

KIEGÉSZÍTŐ ADATOK Ex KIVITELNÉL

D□□-5□□-□ Ex / D□□-6□□-□ Ex	
Robbanásvédelmi mód	Gyújtószikramentes
Robbanásvédelmi jel	⊕ II 1 G Ex ia IIC T6...T4 Ga
Gyújtószikramentes határadatak	U <sub>i</sub> ≤ 30 V; I <sub>i</sub> ≤ 100 mA; P <sub>i</sub> ≤ 0,75 W; C <sub>i</sub> ≤ 14 nF; L <sub>i</sub> ≤ 180 μH
Környezeti hőmérséklet tartomány	Kijelző nélkül: -40...+70 °C; kijelzővel: -25...+70 °C;

NIVOPRESS D TÖBB MÉRŐHELYES RENDSZERBEN

A MultiCONT univerzális többcsatornás folyamatvezérlő fogadja a max. 15 db normál vagy max. 4 db Ex kivételű HART®-os távadótól érkező digitális információt, feldolgozza, megjeleníti, igény esetén az adatokat RS485 vonalon továbbítja a PC felé. Megjelenítés történhet NIVISION szoftver alkalmazásával.



NIVOPRESS D SZÁMÍTÓGÉPES RENDSZERBEN

HART® kimenetű készüléket és UNICOMM SAK-305 HART®-USB modemet alkalmazva vezetéken keresztül, UNICOMM SAT-504 HART®-USB/Bluetooth® modemet alkalmazva pedig vezeték nélkül, Bluetooth® kapcsolaton keresztül csatlakoztathatók PC-re a távadók. A PC-n látható az összes NIVOPRESS D által mért adat, és ha szükséges, a készülékek át is programozhatók. Egy HART® modemre max. 15 db normál távadó csatlakoztatható. Alkalmazható az EView2 konfigurációs vagy a NIVISION folyamatmegjelenítő szoftver.



**NIVOPRESS D-500** **5 év**

2-vezetékes kompakt hidrosztatikus szinttávadó folyadékokra rozsdamentes acél homlok leváztómembrános piezorezisztív szilícium érzékelővel

<b>Típus</b>	<b>Alapár HUF</b>
D ■ ■ - ■ ■ 1 - ■	<b>303 000</b>

<b>Kivitel</b>	<b>Felárak HUF</b>
D ■ ■ - ■ ■ 1 - ■	

<b>T</b>	Távadó	<b>0</b>
<b>B</b>	Távadó kijelzővel	<b>30 000</b>

<b>Technológiai csatlakozás</b>	<b>Felárak HUF</b>
D ■ ■ - ■ ■ 1 - ■	

<b>K</b>	½" BSP (p > 2,5 bar)	<b>0</b>
<b>E</b>	1" BSP	<b>0</b>
<b>F</b>	1½" BSP	<b>9 300</b>
<b>L</b>	1" TriClamp (ISO 2852, 0,25...16 bar)	<b>19 800</b>
<b>M</b>	1½" TriClamp (ISO 2852, p ≤ 16 bar)	<b>24 800</b>
<b>N</b>	2" TriClamp (ISO 2852, p ≤ 16 bar)	<b>29 800</b>
<b>O</b>	DN25 (DIN 11851) Élelmiszeripari csatlakozás (0,25...40 bar)	<b>29 100</b>
<b>P</b>	DN40 (DIN 11851) Élelmiszeripari csatlakozás (0,25...40 bar)	<b>36 000</b>
<b>R</b>	DN50 (DIN 11851) Élelmiszeripari csatlakozás (0,25...25 bar)	<b>37 100</b>

<b>Ház anyaga</b>	<b>Felárak HUF</b>
D ■ ■ - ■ ■ 1 - ■	

<b>5</b>	Festett alumínium	<b>9 300</b>
<b>6</b>	Üvegszállal erősített műanyag	<b>0</b>
<b>7</b>	* Rozsdamentes acél	<b>125 000</b>

\* Ex kivitel engedélyezés alatt

<b>Méréstartomány / Túlterhelhetőség</b>	<b>Felárak HUF</b>
D ■ ■ - ■ ■ 1 - ■	

<b>1</b>	0...0,16 bar / 0,5 bar (min. 1" csatlakozással)	<b>0</b>
<b>2</b>	0...0,25 bar / 1 bar (min. 1" csatlakozással)	<b>0</b>
<b>3</b>	0...0,4 bar / 1 bar (min. 1" csatlakozással)	<b>0</b>
<b>4</b>	0...0,6 bar / 3 bar (min. 1" csatlakozással)	<b>0</b>
<b>5</b>	0...1 bar / 3 bar (min. 1" csatlakozással)	<b>0</b>
<b>6</b>	0...1,6 bar / 6 bar (min. 1" csatlakozással)	<b>0</b>
<b>7</b>	0...2,5 bar / 6 bar	<b>0</b>
<b>8</b>	0...4 bar / 20 bar	<b>0</b>
<b>9</b>	0...6 bar / 20 bar	<b>0</b>
<b>A</b>	0...10 bar / 20 bar	<b>0</b>
<b>B</b>	0...16 bar / 60 bar	<b>0</b>
<b>C</b>	0...25 bar / 60 bar	<b>0</b>
<b>D</b>	0...40 bar / 100 bar	<b>0</b>
<b>E</b>	0...60 bar / 120 bar	<b>0</b>
<b>F</b>	0...100 bar / 250 bar	<b>0</b>
<b>G</b>	0...160 bar / 500 bar	<b>0</b>
<b>H</b>	0...250 bar / 500 bar	<b>0</b>
<b>J</b>	0...400 bar / 600 bar	<b>0</b>

<b>Kimenet / Ex</b>	<b>Felárak HUF</b>
D ■ ■ - ■ ■ 1 - ■	

<b>2</b>	4...20 mA	<b>0</b>
<b>4</b>	4...20 mA + HART®	<b>45 700</b>
<b>6</b>	4...20 mA / Ex ia G	<b>12 400</b>
<b>8</b>	4...20 mA + HART® / Ex ia G	<b>57 300</b>

<b>Renderhető (az igényt rendeléskor szövegesen kell megadni)</b>	<b>Felár HUF</b>
---	------------------

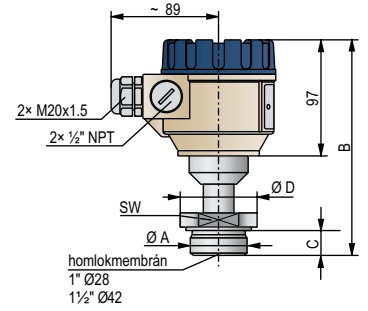
Egyedi 4...20 mA kimenet áram beállítás a fentiekől eltérő méréstartományra	<b>10 300</b>
Élelmiszeriparra alkalmas feltöltés	<b>38 800</b>

<b>Renderhető kiegészítők (részletekért lásd a vonatkozó oldalt)</b>	<b>Árak HUF</b>
--	-----------------

<b>S A P - 2 0 3 - 0</b>	Kijelző	<b>30 000</b>
<b>S A T - 5 0 4 - ■</b>	HART®-USB/Bluetooth® modem	
<b>S A K - 3 0 5 - ■</b>	HART®-USB/RS485 modem	

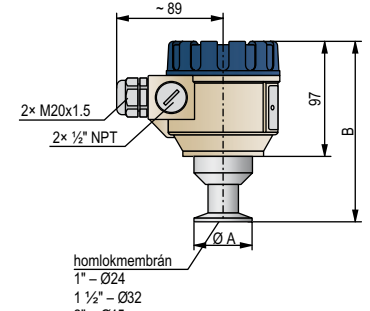
<b>Adapterek</b>	<b>Árak HUF</b>
------------------	-----------------

<b>E A A - 1 3 4 - 0</b>	½" BSP / ½" NPT (1.4571)	<b>13 400</b>
<b>E A A - 1 3 8 - 0</b>	½" BSP / 1" BSP (1.4571)	<b>13 400</b>
<b>E A A - 1 8 3 - 0</b>	1" BSP / ½" BSP (1.4571)	<b>13 400</b>
<b>E A A - 1 8 5 - 0</b>	1" BSP / ¾" BSP (1.4571)	<b>13 400</b>
<b>E A A - 1 8 9 - 0</b>	1" BSP / 1" NPT (1.4571)	<b>21 500</b>
<b>E A A - 1 8 C - 0</b>	1" BSP / 1½" NPT (1.4571)	<b>21 500</b>



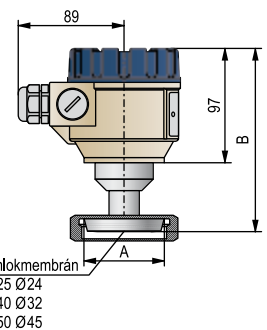
DTK / DTE / DTF-500 / 600

	DTK	DTE	DTF	DTT
A	½" BSP	1" BSP	1½" BSP	1½" NPT
B	190	193	185	189
C	15	19	22	27
D	30	50	65	70
SW	27	44	55	



DTL / DTM / DTN-500 / 600

Típus	DTL	DTM	DTN
TriClamp	1"	1½"	2"
A		50,5	64
B		183	167



DTO / DTP / DTR-500 / 600

Típus	DTO	DTP	DTR
Milch	DN25	DN40	DN50
A	44	56	68,5
B	186	170	166

A NIVOPRESS N hidrosztatikus szinttávadó (bemerülő kútszonda) tiszta vagy szennyezett folyadékok szintjének mérésére alkalmazhatók. A bemerülő szonda alján lévő nyomásérzékelő a felette lévő folyadékoszlop hidrosztatikus nyomását ( $P_{hydro}$ ) méri a légköri nyomáshoz ( $P_{atm}$ ) viszonyítva. A légköri nyomást párasztórón és a függesztőkábelben lévő kapilláriscsövön keresztül vezetjük a nyomásérzékelőhöz. Az erre a csőre szerelt párasztóró megakadályozza a pára eljutását az elektronikába, kiküszöbölve az ezzel járó mérési hibákat.

Az eredő nyomás a szonda feletti folyadékoszlop ( $h$ ) magasságával arányos. A nyomásérzékelő jelét az elektronika megfelelő kimenőjellel alakítja. Ha a szintmérés mellett igény a folyadék hőmérséklet mérése is, akkor kombinált (szint + hőmérséklet) szondát kell alkalmazni.

A szinttávadó felszerelését és bekötését a kiegészítő tartozékok széles választéka segíti. A búvárharang elven működő – a membrán védősapka helyére pattintható – szennyvízadapter biztosítja, hogy a mérendő közeg nem érintkezik közvetlenül az érzékelő membránnal. Az NZ típusokba beépített szűrő biztosítja a membrán mechanikus védelmét.

Az új NBB-400 szeparált fejegységes kivitelek különösen ideálisak tengeri alkalmazásokra, hajókon és úszódokkokon való felhasználásra. A szeparált fejegység lehetővé teszi az érzékelő gyors cseréjét anélkül, hogy szükség lenne a kábelezés bonyolult szétszedésére, minimalizálva a leállási időt és a műszaki karbantartási feladatokat.

Az N-500 típusok robbanásveszélyes környezetben is alkalmazhatók. Az NZ menetes kivitelű IP68 védettségű nyomástávadók alkalmazása olyan helyeken indokolt, ahol fennáll a vízelöntés veszélye. Az NB/NG műanyagházas kútszonda kiválóan alkalmazható olyan helyeken (pl. sós víz), ahol a rozsdamentes készülékházzal ellátott készülékek a galvanikus korrózió következtében károsodnának.

### JELLEMZŐK

- Vízszintmérés 350 m-ig
- IP68 védettség
- Távprogramozható
- Bemerülő vagy becsavarható kivitel
- Ø22 / 24 mm-es csőméret
- HART® kommunikáció
- PACTware™ kompatibilis
- 2- vagy 3-vezetékes kivitel
- 2x 4...20 mA szint + hőmérséklettávadó
- Beépített Pt100 hőérzékelő
- Túlfeszültség és polaritásvédelem
- Széles tartozék választék
- Bontható kivitel
- Kapacitív kerámia, piezorezisztív rozsdamentes vagy kerámia érzékelővel
- Ex kivitel
- 5 év garancia



NB



NB + NAW-107 szennyvízadapter



NBB-400



NP / NK + NAW-104 szennyvízadapter



NP / NK



NZ / ND



NZ / ND + NAZ-103 szennyvízadapter



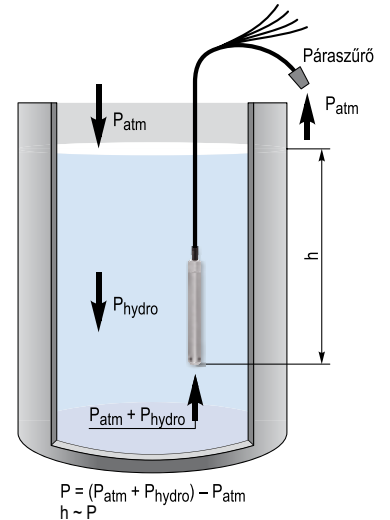
NC

## ALKALMAZÁSOK

- Ivóvíz kutak, tartályok, medencék szint-, és hőmérséklet mérése
- Búvárszivattyúk működtetése
- Becsavarható, IP68 védettségű vízalatti kivitel előntésveszélyes helyeken
- Tiszta, vagy enyhén szennyezett folyadékokra
- Szennyezett folyadékokra, szennyvizekre
- Kútlészívásvédelem
- Szennyvízátemelők szintvezérlése
- Tengeri alkalmazásokra, hajókon és úszódokkokon való felhasználásra
- Sós víz, tengervíz

## TANÚSÍTVÁNYOK

- ATEX (Ex ia G)
- UKCA Ex (Ex ia G)
- Ivóvíz engedély
- Bureau Veritas (BV) (folyamatban)



## MŰSZAKI ADATOK

		2-vezetékes			3-vezetékes	
		NB, NG	NK, NN, ND, NH	NC, NT	NP, NF, NZ, NR	NPH, NFH, NZH, NRH
Érzékelő típusa	Mérési elv	Piezorezisztív		Kapacitív	Piezorezisztív	
	Membrán	Kerámia			Rozsdamentes acél	
Tokozás	Műanyag	Rozsdamentes acél				
Méréstartomány <sup>(1)</sup>		0...200 mH <sub>2</sub> O	0...20 mH <sub>2</sub> O	0...350 mH <sub>2</sub> O	0...200 mH <sub>2</sub> O	
		Rendelési kód szerint; az áramkimenet átprogramozása HART <sup>®</sup> -on keresztül a nyomástartomány 2...130%-áig lehetséges				
Túlterhelhetőség (a méréstartomány függvénye)		3x (≤ 20 mH <sub>2</sub> O) 2x (> 20 mH <sub>2</sub> O)	20x (≤ 3 mH <sub>2</sub> O) 10x (> 3 mH <sub>2</sub> O)		3x	
Kimenőjel		4...20 mA + HART <sup>®</sup>	4...20 mA	4...20 mA + HART <sup>®</sup>	0...10 V (0 V ≤ 80 mV) a negatív tápfeszültséghez képest	
Tápfeszültség		12...30 V DC				18...30 V DC / 6 mA
Hőmérséklet mérés		NPD, NFD, NZD, NRD: 2-vezetékes 4...20 mA kimenet (tápfeszültség: 12...30 V DC), 0...+60 °C, pontosság: ±3 °C				-
		N□P: 4-vezetékes Pt100 érzékelő, „B” op. Egyéb HART <sup>®</sup> típusoknál másodlagos értéként lekérdezhető, pontosság: ±3 °C				
Linearitási hiba (szinttávadó)		±0,45% (≤20 mH <sub>2</sub> O); ±0,25% (>20 mH <sub>2</sub> O)		±0,25%		
Hőmérsékleti hiba		≤ ±0,1% / 10 K				≤ ±0,2% / 10 K
Működési hőmérséklettartomány <sup>(2)</sup>		-30...+60 °C, FEP kábeles N□P, N□K típusok esetén: -40...+80 °C				
Mechanikai csatlakozás		NAA-209-es ékpályás kábelfüggesztővel, NZ, NR, ND, NH típusok: 3/4" BSP menet				
IP védettség		IP68				
Elektromos védettség		III. érintésvédelmi osztály				
Elektromos csatlakozás		Árnyékolt, lélegzőcsöves kábel				
Kábel		Ø7 mm; 0,34 mm <sup>2</sup>				
Kábelhossz <sup>(3)</sup>		0...300 m			0...450 m	
Méret		Ø24 × 212 mm	NK, NN: Ø22 × 173 mm ND, NH: Ø38 × 174 mm	Ø40 × 146 mm	NP, NF: Ø22 × 173 mm NZ, NR: Ø38 × 174 mm	
Tömeg		Szonda: 200 g	NK, NN: szonda: 200 g ND, NH: szonda: 300 g	Szonda: 400 g	NP, NF: szonda: 200 g NZ, NR: szonda: 300 g	
Közeggel érintkező szerkezeti anyagok	Érzékelő	Al <sub>2</sub> O <sub>3</sub>			1.4404 vagy (1.4571 és 1.4435)	
	Tokozás	POM	1.4571			
	Kábelköpeny	Poliuretán (PUR) vagy FEP				
	Belső tömítés	Viton <sup>®</sup> (FKM)				
	Védősapka	POM	1.4571	-	1.4571	

<sup>(1)</sup>A mH<sub>2</sub>O jelentése: méter vízoszlop, 1 mH<sub>2</sub>O ~0,1 bar.

<sup>(2)</sup>Egyedi rendelésre magas hőmérséklet tartományú kivitel (max. +75 °C)

<sup>(3)</sup>Rendelési kód szerint.

KIEGÉSZÍTŐ ADATOK Ex KIVITELNÉL

	NPO / NFO / NZO / NRO / NKO / NNO / NDO / NHO – 5□□ – □ Ex
Robbanásvédelmi mód	Gyújtószikramentes
Robbanásvédelmi jel	100 m kábelhosszig: $\text{Ex II 1G Ex ia IIC T6 Ga}$ , 100 m-től 300 m kábelhosszig: $\text{Ex II 1G Ex ia IIB T6 Ga}$
Gyújtószikramentes határadatok	$U_i = 30 \text{ V}$ , $I_i = 100 \text{ mA}$ , $P_i = 0,8 \text{ W}$ IIC gázcsoportra: $C_i \leq 52 \text{ nF}$ ; $L_i \leq 1,4 \text{ mH}$ (100 méter beépített kábellel számolva), IIB gázcsoportra: $C_i \leq 132 \text{ nF}$ ; $L_i \leq 1,6 \text{ mH}$
Tápfeszültség	14...30 V DC
Környezeti hőmérséklet tartomány	-30...+60 °C

MŰSZAKI ADATOK KIEGÉSZÍTŐKRE

NAA-101 – szerelődoboz	
Méret	93 × 93 × 55 mm
IP védettség	IP65
Alkalmazási hőmérséklettartomány	-40...+70 °C
Anyag	Polisztirol
Tömszelence	M20×1,5 (kábel külső átmérője: Ø5...Ø10 mm)
Elektromos csatlakozás	Sorkapocs (max. 2,5 mm <sup>2</sup> -es vezeték)



NAA-101 / NAA-102 szerelődoboz

NAA-102 – szerelődoboz túlfeszültségvédő egységgel	
Adatok	mint az NAA-101-nél
Villamos adatok	mint az OVP-nél

NAA-209 – ékpályás kábelfüggesztő	
Teherbíró képesség	300 m kábel
Anyag	Poliamid, rozsdamentes acél függesztőkengyel
Alkalmazási hőmérséklettartomány	-20...+ 60 °C



NAA-209 ékpályás kábelfüggesztő

	Túlfeszültség védő egységek	
	OVP-22 / -33 <sup>(1)</sup>	OVP-32 / -33 <sup>(1)</sup>
Kivitel	kültéri	DIN 35 mm sínre szerelhető
Méret	72 × 42 × 19 mm	62 × 65 × 18 mm
IP védettség	IP54	IP20
Feszültség letörés	33 V	
Elyelt impulzus teljesítmény	600 W / 1 ms	
Belső ellenállás	13 Ω	
Szivárgási áram	≤ 10 μA	



NAA-105 menetes kábelszorító

<sup>(1)</sup> Csak 1 db 2-vezetékű 4...20 mA (HART®) kimenetű készülékekhez alkalmazhatók!



OVP-32/33 túlfeszültségvédő egység



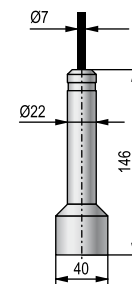
OVP-22 / 33 túlfeszültségvédő egység



**NIVOPRESS N-200 kapacitív kerámia érzékelővel** **5 év**

2-vezetékes hidrosztatikus szinttávadó (bemerülő kútszonda) folyadékokra kapacitív kerámia érzékelővel, kapilláris csőre szerelt páraszűrővel

Érzékelő / Kábel anyaga		Alapár HUF
N <input type="checkbox"/> <input type="checkbox"/> - 2 <input type="checkbox"/> <input type="checkbox"/> - <input type="checkbox"/>		
C	Kapacitív kerámia érzékelő / PUR	217 000
T	Kapacitív kerámia érzékelő / FEP	224 000
Kimenet		Felárak HUF
N <input type="checkbox"/> <input type="checkbox"/> - 2 <input type="checkbox"/> <input type="checkbox"/> - <input type="checkbox"/>		
K	2-vezetékes, 4...20 mA	0
P	Szint: 4...20 mA + Hőmérséklet: Pt100 érzékelő	25 600
Kivétel		Felárak HUF
N <input type="checkbox"/> <input type="checkbox"/> - <input type="checkbox"/> <input type="checkbox"/> <input type="checkbox"/> - <input type="checkbox"/>		
2	Normál	0
Méréstartomány		Felárak HUF
N <input type="checkbox"/> <input type="checkbox"/> - 2 <input type="checkbox"/> <input type="checkbox"/> - <input type="checkbox"/>		
1	0...1 mH <sub>2</sub> O (0...100 mbar)	0
2	0...2 mH <sub>2</sub> O (0...200 mbar)	0
3	0...5 mH <sub>2</sub> O (0...500 mbar)	0
4	0...10 mH <sub>2</sub> O (0...1000 mbar)	0
5	0...20 mH <sub>2</sub> O (0...2000 mbar)	0
Kábel hossz		Felárak HUF
N <input type="checkbox"/> <input type="checkbox"/> - 2 <input type="checkbox"/> <input type="checkbox"/> - <input type="checkbox"/>		
PUR kábel		
n n	1...99 m, minden megkezdett 1 m	1 990
o o	100...190 m, minden megkezdett 1 m	1 990
p p	200...290 m, minden megkezdett 1 m	1 990
r r	300...390 m, minden megkezdett 1 m	1 990
s s	400...450 m, minden megkezdett 1 m	1 990
FEP kábel		
n n	1...99 m, minden megkezdett 1 m	4 320
o o	100...190 m, minden megkezdett 1 m	4 320
p p	200...290 m, minden megkezdett 1 m	4 320
r r	300...390 m, minden megkezdett 1 m	4 320
s s	400...450 m, minden megkezdett 1 m	4 320
nn = 01...99 : 1...99 m oo = A0...A9 : 100...190 m pp = B0...B9 : 200...290 m rr = C0...C9 : 300...390 m ss = D0...D5 : 400...450 m		
Rendelhető (az igényt rendeléskor szövegesen kell megadni)		Felár HUF
Magas hőmérséklet tartományú max. +75 °C kivétel		22 300
Fentiekől eltérő méréstartomány beállítás		17 200



NCO / NTO-200

## NIVOPRESS N-400 rozsdamentes acél érzékelővel

5 év

2- /3- vezetékes hidrosztatikus szinttávadó (bemerülő kútszonda) folyadékokra rozsdamentes acél piezorezisztív érzékelővel, kapilláris csőre szerelt párasűrűvel

Érzékelő / Kábel		Alapár HUF
N	■ - ■ - ■ - ■ - ■	
P	Piezorezisztív fém érzékelő / PUR	144 000
F	Piezorezisztív fém érzékelő / FEP	150 000
Z	Piezorezisztív fém érzékelő, 3/4" menetes csatlakozás / PUR	159 000
R	Piezorezisztív fém érzékelő, 3/4" menetes csatlakozás / FEP	164 000

Kimenet		Felárak HUF
N	■ - ■ - ■ - ■ - ■	
K	2-vezetékes, 4...20 mA + HART	0
H	* 3-vezetékes, 0...10 V DC (maximum 200 mH2O-ig)	0
D	* Szint: 4...20 mA + HART + Hőmérséklet: 4...20 mA (félvezető érzékelő)	25 600
P	Szint: 4...20 mA + HART + Hőmérséklet: Pt100 érzékelő	25 600

\* Ex kivitel nem rendelhető

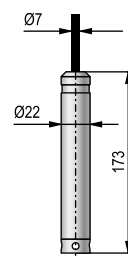
Kivitel		Felárak HUF
N	■ - ■ - ■ - ■ - ■	
4	Normál	0
5	Ex ia G	22 700

Méréstartomány		Felárak HUF
N	■ - ■ - ■ - ■ - ■	
1	0...1 mH2O (0...100 mbar)	0
2	0...2 mH2O (0...200 mbar)	0
3	0...5 mH2O (0...500 mbar)	0
4	0...10 mH2O (0...1000 mbar)	0
5	0...20 mH2O (0...2000 mbar)	0
6	0...50 mH2O (0...5000 mbar)	0
7	0...100 mH2O (0...10000 mbar)	0
8	0...200 mH2O (0...20000 mbar)	0
9	0...350 mH2O (0...35000 mbar)	0

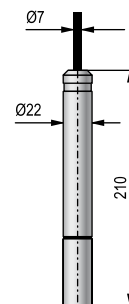
Kábel hossz		Felárak HUF
N	■ - ■ - ■ - ■ - ■	
PUR kábel		
n n	1...99 m, minden megkezdett 1 m	1 990
o o	100...190 m, minden megkezdett 1 m	1 990
p p	200...290 m, minden megkezdett 1 m	1 990
r r	300...390 m, minden megkezdett 1 m	1 990
s s	400...450 m, minden megkezdett 1 m	1 990
FEP kábel		
n n	1...99 m, minden megkezdett 1 m	4 320
o o	100...190 m, minden megkezdett 1 m	4 320
p p	200...290 m, minden megkezdett 1 m	4 320
r r	300...390 m, minden megkezdett 1 m	4 320
s s	400...450 m, minden megkezdett 1 m	4 320

nn = 01...99 : 1...99 m  
 oo = A0...A9 : 100...190 m  
 pp = B0...B9 : 200...290 m  
 rr = C0...C9 : 300...390 m  
 ss = D0...D5 : 400...450 m

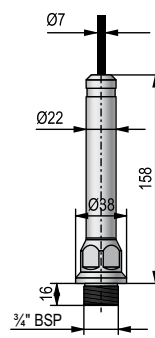
Rendelhető (az igényt rendeléskor szövegesen kell megadni)		Felárak HUF
Magas hőmérséklet tartományú max. +75 °C kivitel (Ex kivitel nem rendelhető)		22 300
Fentiekől eltérő méréstartomány beállítás		17 200



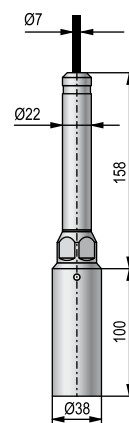
NPO / NFO-400 / 500



NPO / NFO-400 / 500 + NAW-104



NZO / NRO-400 / 500



NZO / NRO-400 / 500 + NAZ-103

### NIV24

NPK-431-0

NPK-441-0

## NIVOPRESS N-400 piezorezisztív kerámia érzékelővel 5 év

2-vezetékes hidrosztatikus szinttávadó (bemerülő kútszonda) folyadékokra piezorezisztív kerámia érzékelővel, kapilláris csőre szerelt párasztórúóval

Érzékelő / Kábel anyaga / Ház anyaga		Alapár HUF
N	■ ■ - ■ ■ ■ - ■ ■	
K	Piezorezisztív kerámia érzékelő / PUR / 1.4571	144 000
N	Piezorezisztív kerámia érzékelő / FEP / 1.4571	150 000
B	* Piezorezisztív kerámia érzékelő / PUR / POM	144 000
G	* Piezorezisztív kerámia érzékelő / FEP / POM	150 000
D	Piezorezisztív kerámia érzékelő, 3/4" menetes csatlakozás / PUR / 1.4571	159 000
H	Piezorezisztív kerámia érzékelő, 3/4" menetes csatlakozás / FEP / 1.4571	164 000

\* Ex kivétel nem rendelhető

Kimenet		Felárak HUF
N	■ ■ - ■ ■ ■ - ■ ■	
K	2-vezetékes, 4...20 mA + HART	0
P	Szint: 4...20 mA + HART + Hőmérséklet: Pt100 érzékelő	25 600

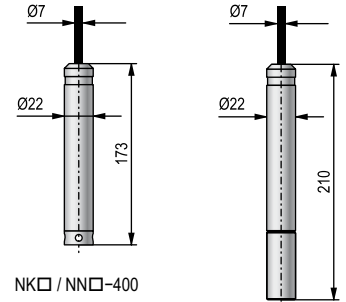
Kivétel		Felárak HUF
N	■ ■ ■ - ■ ■ ■ - ■ ■	
4	Normál	0
5	Ex ia G	22 700

Méréstartomány		Felárak HUF
N	■ ■ ■ - ■ ■ ■ - ■ ■	
1	0...1 mH2O (0...100 mbar)	0
2	0...2 mH2O (0...200 mbar)	0
3	0...5 mH2O (0...500 mbar)	0
4	0...10 mH2O (0...1 000 mbar)	0
5	0...20 mH2O (0...2 000 mbar)	0
6	0...50 mH2O (0...5000 mbar)	0
7	0...100 mH2O (0...10000 mbar)	0
8	0...200 mH2O (0...20000 mbar)	0

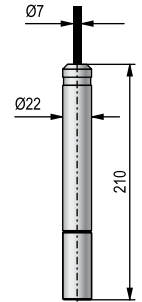
Kábel hossz		Felárak HUF
N	■ ■ ■ - ■ ■ ■ ■ - ■ ■	
PUR kábel		
n	n	1...99 m, minden megkezdett 1 m
o	o	100...190 m, minden megkezdett 1 m
p	p	200...290 m, minden megkezdett 1 m
C	0	300 m, minden megkezdett 1 m
FEP kábel		
n	n	1...99 m, minden megkezdett 1 m
o	o	100...190 m, minden megkezdett 1 m
p	p	200...290 m, minden megkezdett 1 m
C	0	300 m, minden megkezdett 1 m

nn = 01...99 : 1...99 m  
oo = A0...A9 : 100...190 m  
pp = B0...B9 : 200...290 m

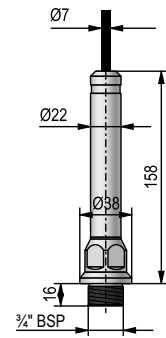
Rendelhető (az igényt rendeléskor szövegesen kell megadni)		Felárak HUF
Magas hőmérséklet tartományú max. +75 °C kivétel		22 300
Fentiekől eltérő méréstartomány beállítás		17 200



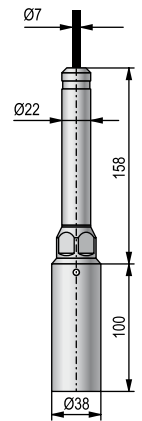
NK□ / NN□-400



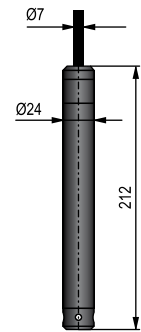
NK□ / NN□-400 + NAW-104



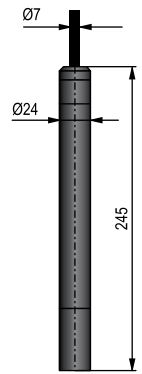
ND□ / NH□-400



ND□ / NH□-400 + NAZ-103



NB□ / NG□-400



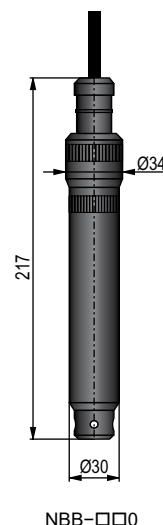
NB□ / NG□-400 + NAW-107

## NIVOPRESS N-400 szeparált fejegység

**5 év**

2-vezetékes hidrosztatikus szinttávadó (bemerülő kútszonda) folyadékokra piezorezisztív kerámia érzékelővel, szeparált fejegység

Érzékelő / Ház anyaga		Alapár HUF
N <input type="checkbox"/> B <input type="checkbox"/> - <input type="checkbox"/> <input type="checkbox"/> 0 - 0		
B	Piezorezisztív kerámia érzékelő / POM	153 000
Kimenet / Kivitel		Felárak HUF
N B <input type="checkbox"/> - <input type="checkbox"/> <input type="checkbox"/> 0 - 0		
B	2-vezetékes, 4...20 mA + HART	0
Kivitel		Felárak HUF
N B B - <input type="checkbox"/> <input type="checkbox"/> 0 - 0		
4	Normál	0
5	* Ex ia G	22 700
* Fejlesztés alatt		
Méréstartomány		Felárak HUF
N B B - <input type="checkbox"/> <input type="checkbox"/> 0 - 0		
1	0...1 mH2O (0...100 mbar)	0
2	0...2 mH2O (0...200 mbar)	0
3	0...5 mH2O (0...500 mbar)	0
4	0...10 mH2O (0...1 000 mbar)	0
5	0...20 mH2O (0...2 000 mbar)	0
6	0...50 mH2O (0...5000 mbar)	0
7	0...100 mH2O (0...10000 mbar)	0
8	0...200 mH2O (0...20000 mbar)	0
Rendelhető (az igényt rendeléskor szövegesen kell megadni)		Felár HUF
Magas hőmérséklet tartomány max. +75 °C kivétel		22 300
Fentiekől eltérő méréstartomány beállítás		17 200



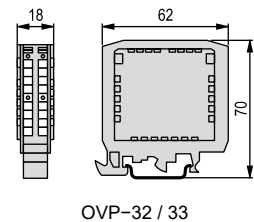
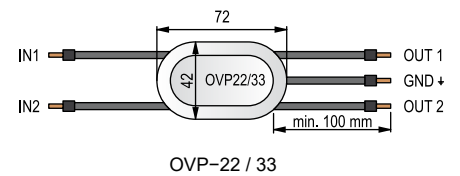
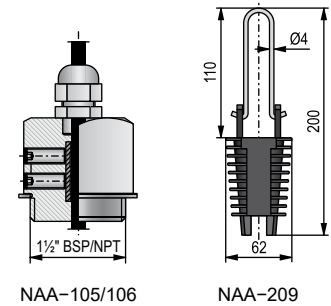
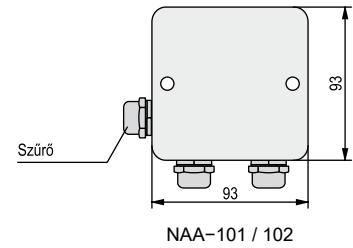
## NIVOPRESS N-400 bontható kábelszett

**5 év**

Bontható kábelszett 2-vezetékes hidrosztatikus szinttávadóhoz (bemerülő kútszondához) csatlakozóval, kapilláris csőre szerelt párasűrűvel

Típus		Alapár HUF
N A <input type="checkbox"/> - 4 0 <input type="checkbox"/> - <input type="checkbox"/>		
		51 900
Kábel anyaga		Felárak HUF
N A <input type="checkbox"/> - 4 0 <input type="checkbox"/> - <input type="checkbox"/>		
B	PUR	0
G	FEP	6 310
Kábel hossz		Felárak HUF
N A <input type="checkbox"/> - 4 0 <input type="checkbox"/> - <input type="checkbox"/>		
PUR kábel		
n n	1...99 m, minden megkezdett 1 m	1 990
o o	100...190 m, minden megkezdett 1 m	1 990
P P	200...290 m, minden megkezdett 1 m	1 990
r r	300...390 m, minden megkezdett 1 m	1 990
s s	400...450 m, minden megkezdett 1 m	1 990
FEP kábel		
n n	1...99 m, minden megkezdett 1 m	4 320
o o	100...190 m, minden megkezdett 1 m	4 320
p p	200...290 m, minden megkezdett 1 m	4 320
r r	300...390 m, minden megkezdett 1 m	4 320
s s	400...450 m, minden megkezdett 1 m	4 320
nn = 01...99 : 1...99 m		
oo = A0...A9 : 100...190 m		
pp = B0...B9 : 200...290 m		
rr = C0...C9 : 300...390 m		
ss = D0...D5 : 400...450 m		

NIVOPRESS N rendelhető kiegészítők		5 év
Szerelődobozok és függesztők		Alapár HUF
<b>N A A - 1 0 □ - 0</b>		
1	Szerelődoboz páraszűrővel	13 900
2	Szerelődoboz páraszűrővel és túlfeszültségvédővel (csak N_K-hoz)	71 800
5	Menetes kábelszorító 1½" BSP	40 800
6	Menetes kábelszorító 1½" NPT	40 800
<b>N A A - 2 0 9 - 0</b>		
	Ékpályás kábel függesztő	3 670
Túlfeszültség védelmi egységek (4...20 mA áramhurokba köthető)		Árak HUF
<b>O V P - □ 2 S - L</b>		
2	OVP-22/33, Kültéri kivitel, IP54 védettség	60 600
3	OVP-32/33, DIN sínre szerelhető kivitel, IP20 védettség	57 300
Szennyvíz adapterek		Árak HUF
<b>N A W - 1 0 □ - 0</b>		
4	Védősapka helyére pattintható / 1.4571	8 590
7	Védősapka helyére pattintható / POM (csak felülésmentes alkalmazáshoz)	8 590
<b>N A Z - 1 0 3 - 0</b>		
	¾" menetes csatlakozáshoz / 1.4571	17 200
Bontható szonda tartozékok		Árak HUF
<b>N A S - 1 0 □ - 0</b>		
0	Széthúzó gyűrű	4 940
1	Védőkupak szondafejhez	4 040
2	Védőkupak kábelszetthez	2 690
Adapterek		Árak HUF
<b>E A A - 1 5 3 - 0</b>		
	¾" BSP / ½" BSP (1.4571)	13 400
<b>E A A - 1 5 7 - 0</b>		
	¾" BSP / M20x1,5 (1.4571)	13 400
<b>E A A - 1 5 8 - 0</b>		
	¾" BSP / 1" BSP (1.4571)	13 400
<b>E A A - 1 5 9 - 0</b>		
	¾" BSP / 1" NPT (1.4571)	13 400
Rendelhető egyéb kiegészítők (részletekért lásd a vonatkozó oldalt)		Árak HUF
<b>N A A - 1 0 2 - 0 M - 1 0 0 - 0 0</b>		
	Páraszűrős tömszelence	2 650
<b>S A T - 5 0 4 - ■</b>		
	HART®-USB/Bluetooth® modem	
<b>S A K - 3 0 5 - ■</b>		
	HART®-USB/RS485 modem	



**NIV24**

- NAA-209-0
- OVP-22 / OVP-33
- OVP-32 / OVP-33
- NAA-101-0
- NAZ-103-0

A NIVOTRACK MI□-, MX□-, MY□-5□□ magnetostrikiós szintáradók tároló tartályok nagy-pontosságú szintmérésére alkalmasak. Magas hőmérséklet- és nyomástartományuk lehetővé teszik technológiai tartályok szintmérését is. A 2-vezetékes rendszerben működő magnetostrikiós mérési elvű szintáradók tiszta, normál folyadékok precíz szintmérésére alkalmazhatók.

## MŰKÖDÉS

A magnetostrikiós érzékelő egy merev mérőcsőben kifizített magnetostrikiós szál speciális tulajdonságán alapul. A magnetostriktív vezetékben gerjesztett mágneses tér és az úszóban elhelyezett állandó mágnes kölcsönhatása egy akusztikus rezgést hoz létre. A készülék ennek az akusztikus hullámnak a futásidőjét méri, amiből az úszó szenzortól mért távolsága igen pontosan kiszámítható. A készülék minden kimeneti jelének alapja ez a távolság. További, az alkalmazásnak megfelelő mechanikai jellemzők segítségével szint is számolható.

## JELLEMZŐK

- 2-vezetékes integrált távadó
- Felbontás: 1 mm
- Folyadékszint, távolság mérése
- Alap és mini kivitelek
- Rozsdamentes acél, titán úszó
- IP65 védettség
- HART® kommunikáció
- Tartályok készletnyilvántartásához érzékelőként
- Fázishatár mérésre

## ALKALMAZÁSOK

- Min. 0,4 kg/dm<sup>3</sup> fajsúlyú folyadékokhoz
- Vegyipar
- Energiaipar
- Petrolkémiai ipar
- Vízipar
- Vegyszerek, oldószerek, szénhidrogének szintmérésére



MIA-513

## MŰSZAKI ADATOK

		Merev mérőcső		
		Alap kivitel (MI□)	Mini (MY□)	Műanyag bevonatos kivitel (MX□)
Mért változók		Folyadékszint, távolság		
Névleges hossz (L)		0,3...3,5 m	0,3...1,5 m	0,3...3 m
Mérőcső anyaga		Rozsdamentes acél (DIN 1.4571)		
Maximum közegnyomás <sup>(1)</sup>		25 bar (2,5 MPa)	16 bar (1,6 MPa)	3 bar (0,3 MPa)
Közeghőmérséklet <sup>(1)</sup>		-40...+90 °C		
Standard úszó méret / anyag <sup>(1)</sup>		Ø54 × 60 mm henger / 1.4404	Ø28 × 29 mm / 1.4404	Ø76 × 87 mm henger / PVDF vagy PP
Közegsűrűség		Lásd: „Úszóválaszték”		
Közeggel érintkező anyagok		Rozsdamentes acél, titán	Rozsdamentes acél	PFA, PVDF, PP
Környezeti hőmérséklet		-40...+70 °C		
Kimenet	Analóg	4...20 mA (határértékek: 3,9...20,5 mA)		
	Digitális kommunikáció	HART® (minimális hurokellenállás: 250 Ω)		
Hibajelzés		Kimenőjel = 22 mA vagy 3,8 mA		
Kimenet terhelhetősége		$R_L = (U_s - 12,5 V)/0,02 A$ , $U_s =$ tápegység feszültsége		
Távadó tápfeszültség		12,5...36 V DC		
Elektromos védettség		III. érintésvédelmi osztály (biztonsági törpefeszültség)		
IP védettség		IP65		
Technológiai csatlakozás		Rendelési kód szerint		
Elektromos csatlakozás (MI□-5□□-M típusoknál)		Hirschmann EN 175 301-803-A (DIN 43650)		
Tömeg		2,9 kg + mérőcső (0,6 kg/m)	2,9 kg + mérőcső (0,3 kg/m)	2,9 kg + mérőcső (0,7 kg/m)

<sup>(1)</sup> Alaptartozéktól eltérő úszók adatai az „Úszóválaszték” alatt találhatóak.

MÉRÉSTECHNIKAI ADATOK

	M□□-5□□□-□
Felbontás (HART®-on távodott értékre)	1 mm
Nemlinearitás (HART®-on távodott értékre) <sup>(1)</sup>	±2 mm vagy ±0,085% amelyik nagyobb, referencia körülmények között
Hiszterézis (referencia körülmények között)	±0,25 mm
Nullpont eltolás (LEVEL üzemmódban)	Bárhová az aktív tartományon belül
Méréstartomány állíthatósága (szűkítés) <sup>(2)</sup>	Minimális tartomány: 32 mm. Maximális tartomány: lásd „körvonalrajz, méretek”
Hőmérsékleti hiba	0,04 mm / 10 °C (-25...+50 °C között)
Áramkimenet felbontás	0,4 µA
Áramkimenet pontosság	33 µA
Áramkimenet hőmérséklet hiba	6 ppm / °C

<sup>(1)</sup> Referencia körülmények között, csak az eredeti gyárilag hozzákalibrált úszóval. Bypass úszóval használva a megadott értékek nem érvényesek. Gyárilag NIVOFLIP-hez kalibrált kivétel esetén, a pontosság 4...5 mm.  
<sup>(2)</sup> Gyári adatoktól eltérő beállítás mellett a pontossági adatok nem érvényesek.

ÚSZÓVÁLASZTÉK

	MBA-505-2X-0C7-10	MBA-505-2M-600-00 <sup>(3)</sup>	MBK-530-2M-400-00 <sup>(4)</sup>	MBA-505-2M-800-00 <sup>(3)</sup>	MBA-505-2M-200-00 <sup>(3)</sup>	MBA-505-2M-900-00 <sup>(4)</sup>
Típus	MI□					
Méret						
Közegsűrűség (min.)	0,61 kg/dm <sup>3</sup>	0,45 kg/dm <sup>3</sup>	0,55 kg/dm <sup>3</sup>	0,55 kg/dm <sup>3</sup>	0,8 kg/dm <sup>3</sup>	0,4 kg/dm <sup>3</sup>
Anyag	Titán		Auszténites rozsdamentes acél <sup>(5)</sup>	Titán	Auszténites rozsdamentes acél <sup>(5)</sup>	
Közegnyomás	16 bar (1,6 MPa)			25 bar (2,5 MPa)		

<sup>(3)</sup> Az úszó átfér a 2" csatlakozó csomkon.

<sup>(4)</sup> Külön karima rendelendő.

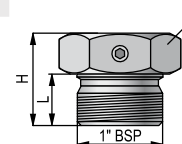
<sup>(5)</sup> Auszténites rozsdamentes acél: 1.4401, 1.4404, 1.4435, 1.4571 vagy egyéb.

	MGU-505-2M-200-00	MGU-506-1M-200-00	4w34bs-16yyyyy <sup>(6)</sup>
Típus	MX□		MY□
Méret			
Közegsűrűség (min.)	0,7 kg/dm <sup>3</sup>	0,4 kg/dm <sup>3</sup>	0,8 kg/dm <sup>3</sup>
Anyag	PVDF	PP	Auszténites rozsdamentes acél <sup>(5)</sup>
Közegnyomás	3 bar (0,3 MPa)		10 bar (1 MPa)

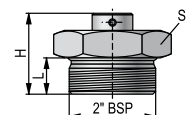
<sup>(6)</sup> Az úszó átfér az 1" csatlakozó csomkon.

RENDELHETŐ KIEGÉSZÍTŐK

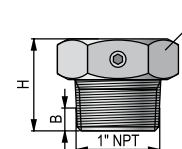
Szorítógyűrűs technológiai csatlakozók					
Típuszám	Technológiai csatlakozás	S (mm)	H (mm)	L (mm)	B (mm)
MBH-105-2M-300-00	1" BSP	41	36	20	-
MBK-105-2M-300-00	2" BSP	60	55	24	-
MBL-105-2M-300-00	1" NPT	41	37	-	~10
MBN-105-2M-300-00	2" NPT	60	44,5	-	~11



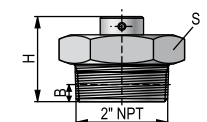
MBH-105-2M-300-00



MBK-105-2M-300-00



MBL-105-2M-300-00



MBN-105-2M-300-00

**NIVOTRACK M-500 integrált, merev mérőcsővel**

**5 év**

2-vezetékes integrált magnetostrikiós szintávadó folyadékokra  
 Ø54 mm-es rozsdamentes acél úszóval és rúdszondával; 1 mm felbontással

<b>Típus</b>	<b>Alapár HUF</b>
M I ■ - 5 ■ ■ - ■	252 000

<b>Kivitel</b>	<b>Felárak HUF</b>
M □ ■ - 5 ■ ■ - ■	
I Távadó	0

<b>Technológiai csatlakozás</b>	<b>Felárak HUF</b>
M I □ - 5 ■ ■ - ■	

A	1" BSP	6 270
B	1" BSP, alsó csatlakozás	6 270
C	2" BSP	24 100
F	2" BSP, alsó csatlakozás	24 100
D	1" NPT	6 270
E	1" NPT, alsó csatlakozás	6 270
G	2" NPT	24 100
H	2" NPT, alsó csatlakozás	24 100
O	2½" TriClamp	43 600
S	2½" TriClamp, alsó csatlakozás	43 600
P	3" TriClamp	63 100
R	4" TriClamp	97 900
U	Foglalat nélkül, szorítógyűrűs csatlakozóhoz	0
L	* Úszó nélkül, NIVOFLIP-hez (max. 3,5 m, max. +90 °C)	0
T	* Úszó nélkül, NIVOFLIP-hez (max. 3,5 m, max. +200 °C)	51 500

\* Benyúlási hossz = NIVOFLIP csontkávolság +300 mm

<b>Ház anyaga</b>	<b>Felárak HUF</b>
M I ■ - □ ■ ■ - ■	
5 Rozsdamentes acél	0

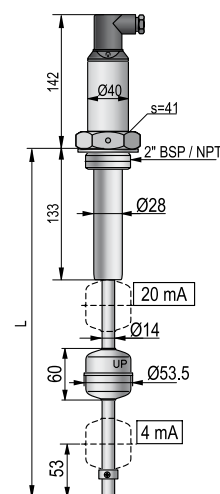
<b>Benyúlási hossz**</b>	<b>Felárak HUF</b>
M I ■ - 5 □ □ - ■	
n n 0,3...1 m	0
o o 1,1...3 m; minden megkezdett 0,1 m	3 830

nn = 03...10 : 0,3...1 m  
 oo = 11...30 : 1,1...3 m, \*\* 3...3,5 m egyedi árajánlat alapján

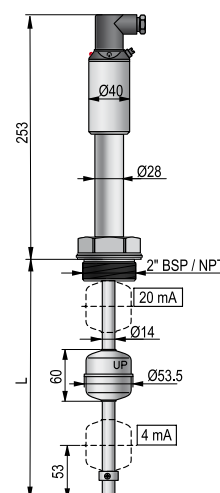
<b>Kimenet / Felbontás / Ex / Elektromos csatlakozás</b>	<b>Felárak HUF</b>
M I ■ - 5 ■ ■ - □	
L *** 4...20 mA + HART® / 1 mm / Ex ia G / kábel	58 100
M 4...20 mA + HART® / 1 mm / DIN csatlakozóval	0

<b>Rendelhető (az igényt rendeléskor szövegesen kell megadni)</b>	<b>Felár HUF</b>
MBK-530-2M-400-00 Ø96 mm-es rozsdamentes acél gömbúszó (min. 0,55 kg/dm³ fajsúlyú folyadékokhoz)	0
MBA-505-2M-900-00 Ø124 mm-es rozsdamentes acél gömbúszó (min. 0,4 kg/dm³ fajsúlyú folyadékokhoz)	0
MBA-505-2M-800-00 Ø54 mm-es titán úszó (min. 0,55 kg/dm³ fajsúlyú folyadékokhoz)	54 800
MBA-505-2M-600-00 Ø50x100 mm-es titán úszó (min. 0,45 kg/dm³ fajsúlyú folyadékokhoz)	81 300

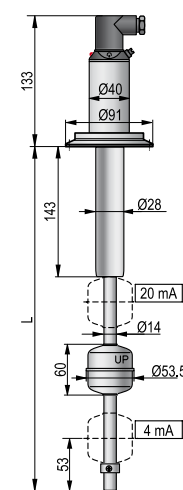
<b>Rendelhető kiegészítők (részletekért lásd a vonatkozó oldalt)</b>	<b>Árak HUF</b>
MBH-105-2M-300-00 Szorítógyűrű mérőcsődhöz, 1.4571, 1" BSP csatlakozás	38 800
MBK-105-2M-300-00 Szorítógyűrű mérőcsődhöz, 1.4571, 2" BSP csatlakozás	38 800
MBL-105-2M-300-00 Szorítógyűrű mérőcsődhöz, 1.4571, 1" NPT csatlakozás	38 800
MBN-105-2M-300-00 Szorítógyűrű mérőcsődhöz, 1.4571, 2" NPT csatlakozás	38 800
S A T - 5 0 4 - ■ HART®-USB/Bluetooth® modem	
S A K - 3 0 5 - ■ HART®-USB/RS485 modem	
P ■ F - ■ 1 - ■ Intelligens terepi kijelző és adatgyűjtő	
P ■ F - ■ 0 1 - ■ Hurokáram kijelző	



MIC / MIG-500-M



MIF / MIH-500-M



MIP-500-M



**NIVOTRACK M-500 integrált, mini kivitel merev mérőcsővel** **5 év**

2-vezetékes integrált magnetostrikciós szinttávadó folyadékokra, mini kivitel, Ø28 mm-es rozsdamentes acél úszóval és rúdszondával; 1 mm felbontással

Típus	Alapár HUF
M Y <span style="color: green;">■</span> - 5 <span style="color: green;">■</span> <span style="color: green;">■</span> - <span style="color: green;">■</span>	<b>226 000</b>

Kivitel	Felárak HUF
M <span style="color: green;">■</span> <span style="color: green;">■</span> - 5 <span style="color: green;">■</span> <span style="color: green;">■</span> - <span style="color: green;">■</span>	
Y Távadó mini	<b>0</b>

Technológiai csatlakozás	Felárak HUF
M Y <span style="color: green;">■</span> <span style="color: green;">■</span> - 5 <span style="color: green;">■</span> <span style="color: green;">■</span> - <span style="color: green;">■</span>	
A 1" BSP	<b>6 270</b>
B 1" BSP, alsó csatlakozás	<b>6 270</b>
C 2" BSP	<b>24 100</b>
F 2" BSP, alsó csatlakozás	<b>24 100</b>
D 1" NPT	<b>6 270</b>
E 1" NPT, alsó csatlakozás	<b>6 270</b>
G 2" NPT	<b>24 100</b>
H 2" NPT, alsó csatlakozás	<b>24 100</b>
J 1½" TriClamp	<b>25 100</b>
K 1½" TriClamp, alsó csatlakozás	<b>25 100</b>
M 2" TriClamp	<b>30 000</b>
N 2" TriClamp, alsó csatlakozás	<b>30 000</b>
O 2½" TriClamp	<b>43 600</b>
S 2½" TriClamp, alsó csatlakozás	<b>43 600</b>
P 3" TriClamp	<b>63 100</b>
R 4" TriClamp	<b>97 900</b>

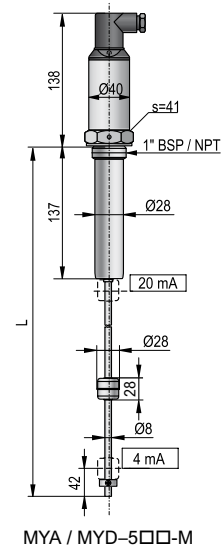
Ház anyaga	Felárak HUF
M Y <span style="color: green;">■</span> - <span style="color: green;">■</span> <span style="color: green;">■</span> <span style="color: green;">■</span> - <span style="color: green;">■</span>	
5 Rozsdamentes acél	<b>0</b>

Benyúlási hossz	Felárak HUF
M Y <span style="color: green;">■</span> <span style="color: green;">■</span> - 5 <span style="color: green;">■</span> <span style="color: green;">■</span> - <span style="color: green;">■</span>	
n n 0,3...1 m	<b>0</b>
o o 1,1...1,5 m; minden megkezdett 0,1 m	<b>3 830</b>
nn = 03...10 : 0,3...1 m	
oo = 11...15 : 1,1...1,5 m	

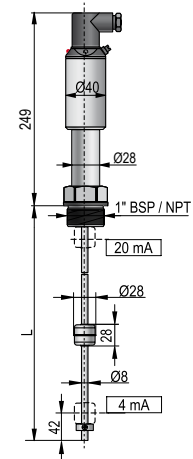
Kimenet / Felbontás / Ex / Elektromos csatlakozás	Felárak HUF
M Y <span style="color: green;">■</span> <span style="color: green;">■</span> - 5 <span style="color: green;">■</span> <span style="color: green;">■</span> - <span style="color: green;">■</span>	
K * 4...20 mA + HART® / 1 mm / kábel	<b>10 800</b>
L * 4...20 mA + HART® / 1 mm / Ex ia G / kábel	<b>58 100</b>
M 4...20 mA + HART® / 1 mm / DIN csatlakozóval	<b>0</b>
N * 4...20 mA + HART® / 1 mm / Ex ia G / DIN csatlakozóval	<b>47 700</b>
O * 4...20 mA + HART® / 1 mm / M12x1 csatlakozóval	<b>22 000</b>
P * 4...20 mA + HART® / 1 mm / Ex ia G / M12x1 csatlakozóval	<b>68 900</b>

\* Fejlesztés alatt

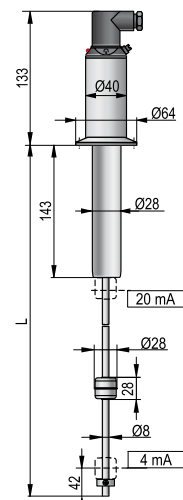
Rendelhető kiegészítők (részletekért lásd a vonatkozó oldalt)	Árak HUF
S A T - 5 0 4 - <span style="color: green;">■</span>	HART®-USB/Bluetooth® modem
S A K - 3 0 5 - <span style="color: green;">■</span>	HART®-USB/RS485 modem
P <span style="color: green;">■</span> F - <span style="color: green;">■</span> 1 <span style="color: green;">■</span> - <span style="color: green;">■</span>	Intelligens terepi kijelző és adatgyűjtő
P <span style="color: green;">■</span> F - <span style="color: green;">■</span> 0 1 - <span style="color: green;">■</span>	Hurokáram kijelző



MYA / MYD-5□□-M



MYB / MYE-5□□-M



MYM-5□□-M

## NIVOTRACK M-500 integrált, műanyag bevonatos mérőcsővel

5 év

2-vezetékes integrált magnetosztatikus szinttávadó folyadékokra,  
 Ø76 mm-es PVDF úszóval és műanyag bevonatos rozsdamentes acél rúdszondával;  
 1 mm felbontással

Típus	Alapár HUF
<b>M X U - 5</b> ■ ■ ■ - ■	<b>252 000</b>

Kivétel	Felárak HUF
---------	-------------

<b>M</b> ■ <b>U</b> - 5 ■ ■ ■ - ■	
<b>X</b>	Távadó
	<b>0</b>

Technológiai csatlakozás	Felárak HUF
--------------------------	-------------

<b>M X</b> ■ - 5 ■ ■ ■ - ■	
<b>U</b>	Foglalat nélkül, szorítógyűrűs csatlakozáshoz
	<b>83 000</b>

Ház anyaga	Felárak HUF
------------	-------------

<b>M X U</b> - ■ ■ ■ ■ - ■	
<b>5</b>	Rozsdamentes acél
	<b>0</b>

Benyúlási hossz	Felárak HUF
-----------------	-------------

<b>M X U</b> - 5 ■ ■ ■ - ■	
<b>n n</b>	0,3...1 m
	<b>0</b>
<b>o o</b>	1,1...3 m; minden megkezdett 0,1 m
	<b>8 590</b>

nn = 03...10 : 0,3...1 m  
 oo = 11...30 : 1,1...3 m

Kimenet / Felbontás / Ex / Elektromos csatlakozás	Felárak HUF
---	-------------

<b>M X U</b> - 5 ■ ■ ■ - ■	
<b>K</b> *	4...20 mA + HART® / 1 mm / kábel
	<b>10 800</b>
<b>L</b> *	4...20 mA + HART® / 1 mm / Ex ia G / kábel
	<b>58 100</b>
<b>M</b>	4...20 mA + HART® / 1 mm / DIN csatlakozóval
	<b>0</b>
<b>N</b> *	4...20 mA + HART® / 1 mm / Ex ia G / DIN csatlakozóval
	<b>47 700</b>
<b>O</b> *	4...20 mA + HART® / 1 mm / M12x1 csatlakozóval
	<b>22 000</b>
<b>P</b> *	4...20 mA + HART® / 1 mm / Ex ia G / M12x1 csatlakozóval
	<b>68 900</b>

\* Fejlesztés alatt

Rendelhető (az igényt rendeléskor szövegesen kell megadni)	Felár HUF
--	-----------

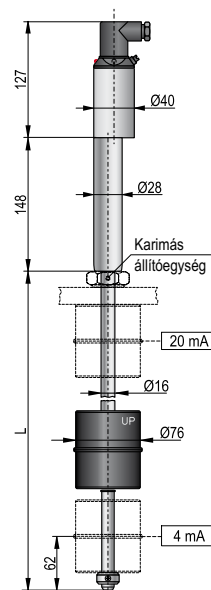
Alapkivitelől eltérő PP úszó iránti igényt rendeléskor szövegesen kell megadni. Alapesetben PVDF úszóval szállítjuk a készüléket. (PVDF: MGU-505-2M-200-00, PP: MGU-506-1M-200-00)	<b>0</b>
--	----------

Technológiai csatlakozás	Árak HUF
--------------------------	----------

<b>MGH-105-2M-300-00</b>	Szorítógyűrű mérőcsőhöz PVDF-ből: 1" BSP csatlakozás	<b>22 700</b>
<b>MGL-105-2M-300-00</b>	Szorítógyűrű mérőcsőhöz PVDF-ből: 1" NPT csatlakozás, PVDF	<b>22 700</b>
<b>M F A - 3 2 1 - 2</b>	PP karima DN80, PN16, 1" BSP belső menet	<b>21 500</b>
<b>M F A - 3 3 1 - 2</b>	PP karima DN100, PN16, 1" BSP belső menet	<b>24 300</b>

Rendelhető kiegészítők (részletekért lásd a vonatkozó oldalt)	Árak HUF
---	----------

<b>S A T - 5 0 4 - ■</b>	HART®-USB/Bluetooth® modem
<b>S A K - 3 0 5 - ■</b>	HART®-USB/RS485 modem
<b>P ■ F - ■ 1 ■ - ■</b>	Intelligens terepi kijelző és adatgyűjtő
<b>P ■ F - ■ 0 1 - ■</b>	Hurokáram kijelző



MXU-500

A NIVOTRACK magnetostrikciós szinttávadók tiszta folyadékok nagy pontosságú szintmérésére alkalmazhatók. Az 0,1 mm vagy 1 mm felbontás lehetővé teszi az elszámolási mérést olyan anyagoknál, amelyek a jövedéki törvény hatálya alá tartoznak (pl. üzemanyag, alkoholszármazékok, oldószerek, vegyszerek stb.). Az elszámolási mérést az OIML R 85 nemzetközi hitelesítési tanúsítvány teszi lehetővé. A hajlékony mérőcsővel 15 m magas tároló tartályok szintmérése is megoldható. A műanyag bevonatos változatok agresszív anyagok szintmérésére alkalmasak. A 99-pontos linearizációval pontos tartály térfogatmérés valósítható meg. Az intelligens jelfeldolgozó és kommunikációs szoftver, a kiegészítők széles választéka biztosítja a folyamatirányító rendszerben történő egyszerű alkalmazást.

**JELLEMZŐK**

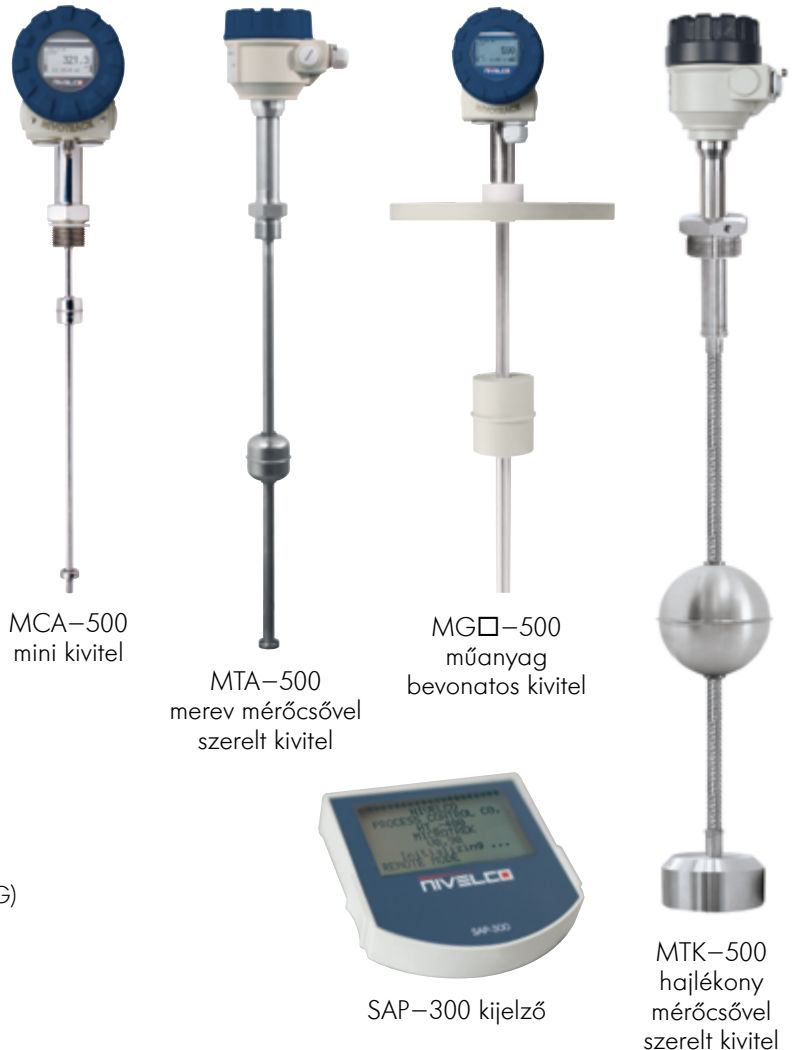
- 0,1 mm / 1 mm felbontás
- Max. 15 m méréstartomány
- Kompakt kivitel
- Merev vagy hajlékony mérőcső
- Vegyszerálló műanyag bevonatos kivitel
- 4...20 mA és HART® kimenet
- PACTware™ kompatibilis
- Grafikus kijelző
- 99-pontos linearizáció
- Mérés optimalizálás
- Fázishatár mérésre
- Térfogatmérés
- Robbanásbiztos kivitel
- IP67 (IP68) védettség
- 5 év garancia

**ALKALMAZÁSOK**

- Jövedéki törvény szerinti elszámolási mérés
- Olaj- és vegyipar (ATG – Automatikus töltésmérő)
- Üzemanyagok
- Gyógyszeripar
- Élelmiszer- és szeszipar
- Bypass ágba építhető
- NIVOFLIP lamellás szintjelzőhöz építhető kivitel

**TANÚSÍTVÁNYOK**

- ATEX (Ex ia G)
- ATEX (Ex d G)
- ATEX (Ex d ia G)
- OIML R 85
- IEC Ex (Ex ia G)
- IEC Ex (Ex d G)
- IEC Ex (Ex d ia G)



MCA-500 mini kivitel

MTA-500 merev mérőcsővel szerelt kivitel

MG□-500 műanyag bevonatos kivitel

SAP-300 kijelző

MTK-500 hajlékony mérőcsővel szerelt kivitel

**ÚSZÓVÁLASZTÉK**

	MBA-505-		MBK-530-2M-400-00	MBA-505-2M-		MBA-505-2M-900-00	4w34bs-16yyyyy <sup>(2)</sup>	MGU-505-2M-200-00	MGU-506-1M-200-00
	2X-0C7-10	2M-600-00 <sup>(1)</sup>		800-00 <sup>(1)</sup>	200-00 <sup>(1)</sup>				
Méret									
Közegsűrűség (min.) [kg/dm <sup>3</sup> ]	0,61	0,45	0,55	0,55	0,8	0,4	0,8	0,7	0,4
Anyag	Titán		Auszténites rozsdamentes acél <sup>(3)</sup>	Titán	Auszténites rozsdamentes acél <sup>(3)</sup>			PVDF	PP
Közegnyomás	16 bar			25 bar		10 bar	3 bar		

<sup>(1)</sup> Az úszó átfér a 2" csatlakozó csonkon. <sup>(2)</sup> Az úszó átfér az 1" csatlakozó csonkon, csak mini kivittelhez választható.

<sup>(3)</sup> Auszténites rozsdamentes acél: 1.4401, 1.4404, 1.4435, 1.4571 vagy egyéb.

## MŰSZAKI ADATOK

Jellemzők	Kivitel	Merev mérőcső	Hajlékony mérőcső	Merev mérőcső, műanyag bevonat	Mini kivitel merev mérőcsővel
Mért változók	Folyadékszint, távolság, térfogat				
Névleges hossz (L)		0,3...4,5 m	2...15 m	0,3...3 m	0,3...1,5 m
Mérőcső anyaga		1.4571 rozsdamentes acél		PFA bev. rozsdam. acél	1.4571 rozsdamentes acél
Max. közegnyomás <sup>(1)</sup>		25 bar (2,5 MPa)	16 bar (1,6 MPa)	3 bar (0,3 MPa)	10 bar (1 MPa)
Közeghőmérséklet		-40...+90 °C			
Standard úszó <sup>(2)</sup> (lásd: Úszóválaszték)		MBA-505-2M-200-00	MBK-530-2M-400-00	MGU-505-2M-200-00	4w34bs-16yyyyy
Közegsűrűség		Lásd: „Úszóválaszték”			
Közeggel érintkező anyagok		Rozsdamentes acél, titán		PFA, PVDF, PP	Rozsdamentes acél
Környezeti hőmérséklet		-40...+70 °C (SAP kijelző esetén a minimális hőmérséklet -25 °C)			
Kimenet	Analóg	4...20 mA (határértékek: 3,9...20,5 mA)			
	Digitális komm.	HART® (minimális hurokellenállás: 250 Ω)			
	Kijelző	SAP-300 grafikus kijelző			
Kimenőjel beállási idő		0...99 s			
Hibajelzés		22 mA vagy 3,8 mA vagy tartás			
Kimenet terhelhetősége		$R_i = (U_s - 12,5 \text{ V})/0,02 \text{ A}$ ; $U_s =$ tápegység feszültsége			
Távadó tápfeszültség		12,5...36 V DC			
Elektromos védettség		III. érintésvédelmi osztály			
IP védettség		IP67			
Technológiai csatlakozás		Rendelési kód szerint			
Elektromos csatlakozás		2x M20x1,5 tömszelence + 2x 1/2" NPT belső menet, beköthető kábelátmérő: Ø6...12 mm (árnyékolt kábel javasolt), beköthető érkeresztmetszet: 0,5...1,5 mm <sup>2</sup>			
Elektronika ház		Műanyag (PBT), vagy festett alumínium vagy rozsdamentes acél			
Tömeg		1,7 kg + mérőcső (0,6 kg/m)	2,9 kg + mérőcső (0,3 kg/m) + húzószál (3,5 kg)	1,7 kg + mérőcső (0,7 kg/m)	1,7 kg + mérőcső (0,25 kg/m)

<sup>(1)</sup> Úszóválaszték szerint, szorítógyűrűs változatnál max. 3 bar (0,3 MPa)<sup>(2)</sup> Eltérő úszómeretet rendeléskor kell megadni az úszóválaszték szerint

## MÉRÉSTECHNIKAI ADATOK

	M□□-□□□-2/4/6/8	M□□-□□□-1/3/5/7, M□□-□□□-A/B/C/D
Felbontás <sup>(3)</sup>	1 mm	0,1 mm
Nemlinearitás (max. 10 m rendelési hossz) <sup>(3)(4)</sup>	±2 mm vagy ±0,02% F.S. amelyik nagyobb	±1 mm vagy ±0,01% F.S. amelyik nagyobb
Nemlinearitás (10 m rendelési hossz felett) <sup>(3)(4)</sup>	±3 mm vagy ±0,02% F.S. amelyik nagyobb	
Hiszterézis	±1 mm	±0,25 mm (max. 10 m rendelési hossz), ±1 mm (10 m rendelési hossz felett)
Nullpont eltolás (LEVEL üzemmódban)	Bárhová az aktív tartományon belül	
Méréstartomány állíthatósága (szűkítés)	Minimális tartomány: 200 mm. Maximális tartomány: benyúlási hossz szerint	
Hőmérsékleti hiba	0,04 mm / 10 °C (-25...+50 °C között)	
Áramkimenet adatai	Felbontás: 2 µA, pontosság: 10 µA, hőmérséklet hiba: 200 ppm / °C	

<sup>(3)</sup> Kijelzett és HART®-on távadott értékre.<sup>(4)</sup> Referencia körülmények között, csak az eredeti gyárilag hozzákálibrált úszóval. Bypass úszóval használva a megadott értékek nem érvényesek. Gyárilag a NIVOFLIP-hez kalibrált kivitel esetén, a pontosság 3...4 mm.

## KIEGÉSZÍTŐ ADATOK Ex KIVITELNÉL

	M□□-5/7□□-5 Ex, 6 Ex, 7 Ex, 8 Ex	M□□-5/7□□-C Ex, D Ex	M□□-5/7□□-A Ex, B Ex
Robbanásvédelmi jel (ATEX)	II 1 G Ex ia IIB T6...T5 Ga	II 1/2 G Ex db ia IIB T6...T5 Ga/Gb	II 2 G Ex db IIB T6...T5 Gb
Robbanásvédelmi jel (IECEX)	Ex ia IIB T6...T5 Ga	Ex db ia IIB T6 Ga/Gb	Ex db IIB T6...T5 Gb
Névleges hossz (L)	0,3...15 m	0,3...10 m	
Kábel bevezető	M20x1,5 tömszelence	Fém M20x1,5 tömszelence Ex d tanúsítással	
Kábel külső átmérő	Ø7...Ø13 mm	Ø9...Ø11 mm	
Kábellel szerelt kivitel	-		
Ex táp- és jeláramkör adatok	$U_i = 30 \text{ V}$ , $I_i = 140 \text{ mA}$ , $P_i = 1 \text{ W}$ , $C_i < 15 \text{ nF}$ , $L_i < 200 \mu\text{H}$		$U_i: 12,5...36 \text{ V DC}$ , $I_{\text{max}} = 140 \text{ mA}$

**NIVOTRACK M-500 kompakt, merev mérőcsővel** **5 év**

2-zetetékes kompakt magnetostrikciós szinttávadó folyadékokra  
 Ø54 mm-es rozsdamentes acél úszóval és rúdszondával; 0,1 mm vagy 1 mm felbontással

<b>Típus</b>	<b>Alapár HUF</b>
M ■ ■ - ■ ■ ■ - ■ ■	<b>312 000</b>

<b>Kivitel</b>	<b>Felárak HUF</b>
M ■ ■ - ■ ■ ■ - ■ ■	

<b>T</b>	Távadó	<b>0</b>
<b>B</b>	Távadó kijelzővel	<b>37 100</b>

<b>Technológiai csatlakozás</b>	<b>Felárak HUF</b>
M ■ ■ - ■ ■ ■ - ■ ■	

<b>A</b>	1" BSP	<b>6 270</b>
<b>C</b>	2" BSP	<b>24 100</b>
<b>D</b>	1" NPT	<b>6 270</b>
<b>G</b>	2" NPT	<b>24 100</b>
<b>O</b>	2½" TriClamp	<b>43 600</b>
<b>P</b>	3" TriClamp	<b>63 100</b>
<b>R</b>	4" TriClamp	<b>97 900</b>
<b>U</b>	Foglalat nélkül, szorítógyűrűs csatlakozóhoz	<b>0</b>
<b>L</b>	* Úszó nélkül, NIVOFLIP-hez (max. 5,8 m, max. +90 °C)	<b>0</b>
<b>T</b>	* Úszó nélkül, NIVOFLIP-hez (max. 5,8 m, max. +200 °C)	<b>51 500</b>

\* Benyúlási hossz = NIVOFLIP csontkávolság +300 mm

<b>Ház anyaga</b>	<b>Felárak HUF</b>
M ■ ■ - ■ ■ ■ - ■ ■	

<b>5</b>	Festett alumínium	<b>9 500</b>
<b>6</b>	** Üvegszállal erősített műanyag	<b>0</b>
<b>7</b>	Rozsdamentes acél	<b>151 000</b>
<b>E</b>	Festett alumínium, B fejjállás	<b>9 500</b>
<b>F</b>	** Üvegszállal erősített műanyag, B fejjállás	<b>0</b>
<b>G</b>	Rozsdamentes acél, B fejjállás	<b>151 000</b>

\*\* Ex kivitel nem rendelhető

<b>Benyúlási hossz***</b>	<b>Felárak HUF</b>
M ■ ■ - ■ ■ ■ - ■ ■	

<b>n n</b>	0,5...1 m	<b>0</b>
<b>o o</b>	1,1...3 m; minden megkezdett 0,1 m	<b>3 830</b>

nn = 05...10 : 0,5...1 m, oo = 11...30 : 1,1...3 m, \*\*\* 3...4,5 m egyedi árajánlat alapján

<b>Kimenet / Felbontás / Ex</b>	<b>Felárak HUF</b>
M ■ ■ - ■ ■ ■ - ■ ■	

<b>1</b>	4...20 mA / 0,1 mm	<b>61 400</b>
<b>2</b>	4...20 mA / 1 mm	<b>0</b>
<b>3</b>	4...20 mA + HART® / 0,1 mm	<b>110 000</b>
<b>4</b>	4...20 mA + HART® / 1 mm	<b>46 900</b>
<b>5</b>	4...20 mA / 0,1 mm / Ex ia G	<b>107 000</b>
<b>6</b>	4...20 mA / 1 mm / Ex ia G	<b>47 700</b>
<b>7</b>	4...20 mA + HART® / 0,1 mm / Ex ia G	<b>151 000</b>
<b>8</b>	4...20 mA + HART® / 1 mm / Ex ia G	<b>93 000</b>
<b>A</b>	4...20 mA / 0,1 mm / Ex d G	<b>131 000</b>
<b>B</b>	4...20 mA + HART® / 0,1 mm / Ex d G	<b>176 000</b>
<b>C</b>	4...20 mA / 0,1 mm / Ex d ia G	<b>180 000</b>
<b>D</b>	4...20 mA + HART® / 0,1 mm / Ex d ia G	<b>224 000</b>

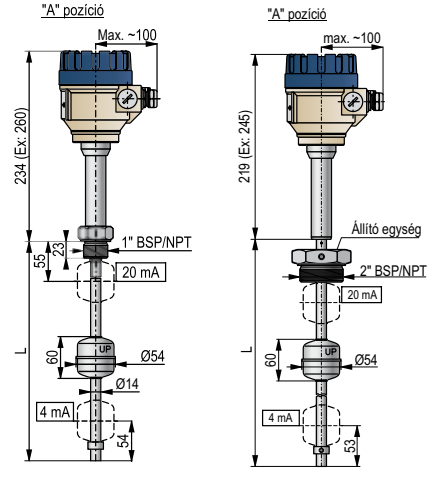
Hitelesíthető (elszámolási) mérésre csak kijelzőt tartalmazó; 0,1 mm felbontású, HART® kimenettel is rendelkező típusok rendelhetők.

<b>Rendelhető (az igényt rendeléskor szövegesen kell megadni)</b>	<b>Felár HUF</b>
---	------------------

<b>MBK-530-2M-400-00</b>	Ø96 mm-es rozsdamentes acél gömbűszó (min. 0,55 kg/dm³ fajsúlyú folyadékokhoz)	<b>0</b>
<b>MBA-505-2M-900-00</b>	Ø124 mm-es rozsdamentes acél gömbűszó (min. 0,4 kg/dm³ fajsúlyú folyadékokhoz)	<b>0</b>
<b>MBA-505-2M-800-00</b>	Ø54 mm-es titán úszó (min. 0,55 kg/dm³ fajsúlyú folyadékokhoz)	<b>54 800</b>
<b>MBA-505-2M-600-00</b>	Ø50x100 mm-es titán úszó (min. 0,45 kg/dm³ fajsúlyú folyadékokhoz)	<b>81 300</b>

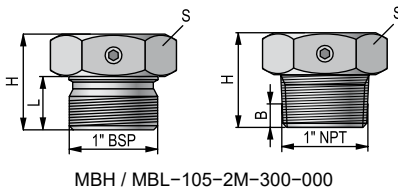
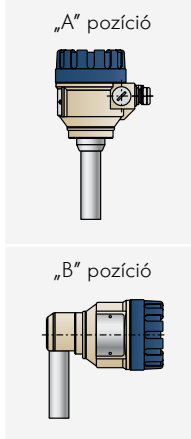
<b>Rendelhető kiegészítők (részletekért lásd a vonatkozó oldalt)</b>	<b>Árak HUF</b>
--	-----------------

<b>MBH-105-2M-300-00</b>	Szorítógyűrű mérőcsőhöz, 1.4571, 1" BSP csatlakozás	<b>38 800</b>
<b>MBK-105-2M-300-00</b>	Szorítógyűrű mérőcsőhöz, 1.4571, 2" BSP csatlakozás	<b>38 800</b>
<b>MBL-105-2M-300-00</b>	Szorítógyűrű mérőcsőhöz, 1.4571, 1" NPT csatlakozás	<b>38 800</b>
<b>MBN-105-2M-300-00</b>	Szorítógyűrű mérőcsőhöz, 1.4571, 2" NPT csatlakozás	<b>38 800</b>
<b>S A P - 3 0 0 - 0</b>	Kijelző egység	<b>37 100</b>
<b>S A T - 5 0 4 - ■</b>	HART®-USB/Bluetooth® modem	
<b>S A K - 3 0 5 - ■</b>	HART®-USB/RS485 modem	

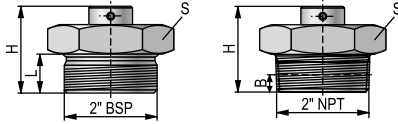


MTA / MTD-500 / 600      MTU-500 / 600

**Ház fejelrendezés**



MBH / MBL-105-2M-300-00



MBK / MBN-105-2M-300-00

	Anyag	Csatl.	Méretek			
			S (mm)	H (mm)	L (mm)	B (mm)
MBH-105-2M-300-00	1.4571	1" BSP	41	36	20	-
MBK-105-2M-300-00		2" BSP	60	55	24	-
MBL-105-2M-300-00		1" NPT	41	37	-	10
MBN-105-2M-300-00		2" NPT	60	44,5	-	11

**NIVOTRACK M-500 kompakt, hajlékony mérőcsővel**

**5 év**

2-vezetékes kompakt magnetostrikiós szintávadó folyadékokra rozsdamentes acél úszóval, kötéliszondával és feszítősúlyal; 0,1 mm vagy 1 mm felbontással

<b>Típus</b>	Alapár HUF
M ■ ■ ■ - ■ ■ ■ ■ - ■ ■	544 000

<b>Kivitel</b>	Felárak HUF
M ■ ■ ■ - ■ ■ ■ ■ - ■ ■	

<b>T</b>	Távadó	0
<b>B</b>	Távadó kijelzővel	37 100

<b>Technológiai csatlakozás</b>	Felárak HUF
M ■ ■ ■ - ■ ■ ■ ■ - ■ ■	

<b>K</b>	2" BSP, Ø96 mm úszó	24 100
<b>N</b>	2" NPT, Ø96 mm úszó	24 100

<b>Ház anyaga</b>	Felárak HUF
M ■ ■ ■ - ■ ■ ■ ■ - ■ ■	

<b>5</b>	Festett alumínium	9 500
<b>6</b>	* Üvegszállal erősített műanyag	0
<b>7</b>	Rozsdamentes acél	151 000
<b>E</b>	Festett alumínium, B fejjállás	9 500
<b>F</b>	* Üvegszállal erősített műanyag, B fejjállás	0
<b>G</b>	Rozsdamentes acél, B fejjállás	151 000

\* Ex kivitel nem rendelhető

<b>Benyúlási hossz</b>	Felárak HUF
M ■ ■ ■ - ■ ■ ■ ■ - ■ ■	

<b>nn</b>	2...3 m	0
<b>oo</b>	3,1...15 m; minden megkezdett 0,1 m	4 440

nn = 20...30 : 2...3 m  
oo = 31...F0 : 3,1...15 m

<b>Kimenet / Felbontás / Ex</b>	Felárak HUF
M ■ ■ ■ - ■ ■ ■ ■ - ■ ■	

<b>1</b>	4...20 mA / 0,1 mm	61 400
<b>2</b>	4...20 mA / 1 mm	0
<b>3</b>	4...20 mA + HART® / 0,1 mm	110 000
<b>4</b>	4...20 mA + HART® / 1 mm	46 900
<b>5</b>	4...20 mA / 0,1 mm / Ex ia G	107 000
<b>6</b>	4...20 mA / 1 mm / Ex ia G	47 700
<b>7</b>	4...20 mA + HART® / 0,1 mm / Ex ia G	151 000
<b>8</b>	4...20 mA + HART® / 1 mm / Ex ia G	93 000
<b>A</b>	4...20 mA / 0,1 mm / Ex d G (max. 10 m)	131 000
<b>B</b>	4...20 mA + HART® / 0,1 mm / Ex d G (max. 10 m)	176 000
<b>C</b>	4...20 mA / 0,1 mm / Ex d ia G (max. 10 m)	180 000
<b>D</b>	4...20 mA + HART® / 0,1 mm / Ex d ia G (max. 10 m)	224 000

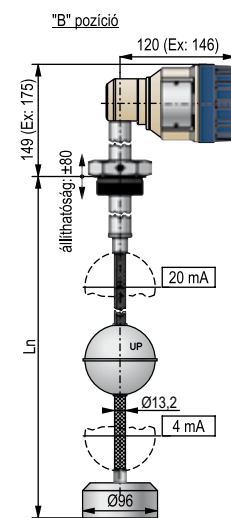
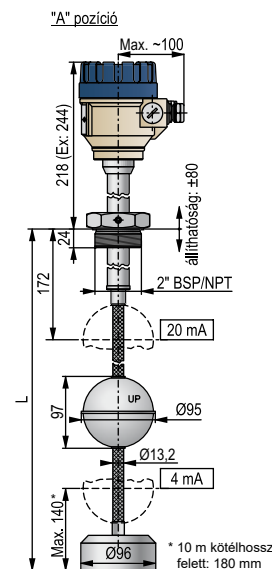
Hitelesíthető (elszámolási) mérésre csak kijelzőt tartalmazó, 0,1 mm felbontású, HART® kimenettel is rendelkező típusok rendelhetők, legfeljebb 10 m benyúlási hosszúságig.

<b>Rendelhető (az igényt rendeléskor szövegesen kell megadni)</b>	Felár HUF
---	-----------

<b>MBA-505-2M-900-00</b>	Ø124 mm-es rozsdamentes acél gömbúszó (min. 0,4 kg/dm <sup>3</sup> fajsúlyú folyadékhoz)	0
<b>MBA-505-2M-600-00</b>	Ø50x100 mm-es titán úszó (min. 0,45 kg/dm <sup>3</sup> fajsúlyú folyadékokhoz), csak MBK-530-2M-000-11 keskeny húzószúlyal együtt rendelhető	81 300

<b>Rendelhető kiegészítők (részletekért lásd a vonatkozó oldalt)</b>	Árak HUF
--	----------

<b>S A P - 3 0 0 - 0</b>	Kijelző egység	37 100
<b>S A T - 5 0 4 - ■</b>	HART®-USB/Bluetooth® modem	
<b>S A K - 3 0 5 - ■</b>	HART®-USB/RS485 modem	
<b>MBK-530-2M-000-01</b>	Ø96x45 mm standard húzószúly	82 600
<b>MBK-530-2M-000-11</b>	Ø50x150 mm húzószúly 2" csatlakozáshoz	114 000



MTK / MTN-500 / 600

**NIVOTRACK M-500 kompakt, műanyag bevonatos mérőcsővel 5 év**

2-vezetékes kompakt magnetrostrikiós szinttávadó folyadékokra  
 Ø76 mm-es PVDF úszóval és műanyag bevonatos rozsdamentes acél rúdszondával;  
 0,1 mm vagy 1 mm felbontással

<b>Típus</b>		<b>Alapár HUF</b>
M	U - - - - -	395 000
<b>Kivitel</b>		<b>Felárak HUF</b>
M	U - - - - -	
E	Távadó	0
G	Távadó kijelzővel	37 100
<b>Technológiai csatlakozás</b>		<b>Felárak HUF</b>
M	U - - - - -	
U	Foglalat nélkül, szorítógyűrűs csatlakozáshoz	0
<b>Ház anyaga</b>		<b>Felárak HUF</b>
M	U - - - - -	
5	Festett alumínium	9 500
6	* Üvegszállal erősített műanyag	0
7	Rozsdamentes acél	151 000
E	Festett alumínium, B fejjállás	9 500
F	* Üvegszállal erősített műanyag, B fejjállás	0
G	Rozsdamentes acél, B fejjállás	151 000
* Ex kivitel nem rendelhető		
<b>Benyúlási hossz</b>		<b>Felárak HUF</b>
M	U - - - - -	
nn	0,5...1 m	0
oo	1,1...3 m; minden megkezdett 100 mm	8 590
nn = 05...10 : 0,5...1 m oo = 11...30 : 1,1...3 m		
<b>Kimenet / Felbontás / Ex</b>		<b>Felárak HUF</b>
M	U - - - - -	
1	4...20 mA / 0,1 mm	61 400
2	4...20 mA / 1 mm	0
3	4...20 mA + HART® / 0,1 mm	110 000
4	4...20 mA + HART® / 1 mm	46 900
5	4...20 mA / 0,1 mm / Ex ia G	107 000
6	4...20 mA / 1 mm / Ex ia G	47 700
7	4...20 mA + HART® / 0,1 mm / Ex ia G	151 000
8	4...20 mA + HART® / 1 mm / Ex ia G	93 000
A	4...20 mA / 0,1 mm / Ex d G	131 000
B	4...20 mA + HART® / 0,1 mm / Ex d G	176 000
C	4...20 mA / 0,1 mm / Ex d ia G	180 000
D	4...20 mA + HART® / 0,1 mm / Ex d ia G	224 000

Hitelesíthető (elszámolási) mérésre csak kijelzőt tartalmazó, 0,1 mm felbontású, HART® kimenettel is rendelkező típusok rendelhetők.

**Redelhető (az igényt rendeléskor szövegesen kell megadni) Felár HUF**

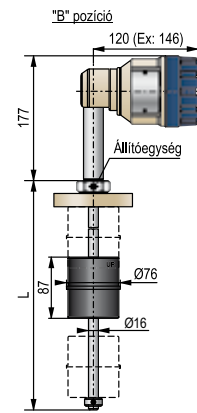
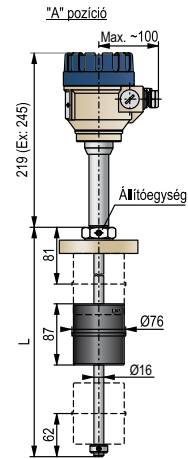
Alapkivitelől eltérő PP úszó iránti igényt rendeléskor szövegesen kell megadni. Alapesetben PVDF úszóval szállítjuk a készüléket. (PVDF: MGU-505-2M-200-00, PP: MGU-506-1M-200-00)

**Technológiai csatlakozás Árak HUF**

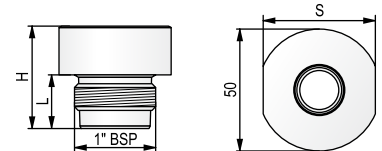
MGH-105-2M-300-00	Szorítógyűrű mérőcsőhöz PVDF-ből: 1" BSP csatlakozás	22 700
MGL-105-2M-300-00	Szorítógyűrű mérőcsőhöz PVDF-ből: 1" NPT csatlakozás	22 700
M F A - 3 2 1 - 2	PP karima DN80, PN16, 1" BSP belső menet	21 500
M F A - 3 3 1 - 2	PP karima DN100, PN16, 1" BSP belső menet	24 300

**Redelhető kiegészítők (részletekért lásd a vonatkozó oldalt) Árak HUF**

S A P - 3 0 0 - 0	Kijelző egység	37 100
S A T - 5 0 4 -	HART®-USB/Bluetooth® modem	
S A K - 3 0 5 -	HART®-USB/RS485 modem	



MEU-500 / 600



MGH-105-2M-300-000

	Anyag	Csatlakozás	Méretek		
			S (mm)	H (mm)	L (mm)
MGH-105-2M-300-00	PVDF	1" BSP	46	42	22
MGL-105-2M-300-00		1" NPT			25

## NIVOTRACK M-500 – Kompakt, mini kivitel merev mérőcsővel 5 év

2-vezetékes kompakt magnetostrikiós szinttávadó folyadékokra, mini kivitel, Ø28 mm-es rozsdamentes acél úszóval és rúdszondával; 0,1 mm vagy 1 mm felbontással

<b>Típus</b>	Alapár HUF
M ■ ■ ■ - ■ ■ ■ ■ - ■ ■	312 000

<b>Kivitel</b>	Felárak HUF
M ■ ■ ■ - ■ ■ ■ ■ - ■ ■	

M	Távadó	0
C	Távadó kijelzővel	37 100

<b>Technológiai csatlakozás</b>	Felárak HUF
M ■ ■ ■ - ■ ■ ■ ■ - ■ ■	

A	1" BSP	6 270
D	1" NPT	6 270
J	1½" TriClamp	25 100
M	2" TriClamp	30 000
O	2½" TriClamp	43 600
P	3" TriClamp	63 100
R	4" TriClamp	97 900

<b>Ház anyaga</b>	Felárak HUF
M ■ ■ ■ - ■ ■ ■ ■ - ■ ■	

5	Festett alumínium	9 500
6	* Üvegszállal erősített műanyag	0
7	Rozsdamentes acél	151 000
E	Festett alumínium, B fejjállás	9 500
F	* Üvegszállal erősített műanyag, B fejjállás	0
G	Rozsdamentes acél, B fejjállás	151 000

\* Ex kivitel nem rendelhető

<b>Benyúlási hossz</b>	Felárak HUF
M ■ ■ ■ - ■ ■ ■ ■ - ■ ■	

nn	0,5...1 m	0
oo	1,1...1,5 m; minden megkezdett 0,1 m	3 830

nn = 05...10 : 0,5...1 m  
oo = 11...15 : 1,1...1,5 m

<b>Kimenet / Felbontás / Ex</b>	Felárak HUF
M ■ ■ ■ - ■ ■ ■ ■ - ■ ■	

1	4...20 mA / 0,1 mm	61 400
2	4...20 mA / 1 mm	0
3	4...20 mA + HART® / 0,1 mm	110 000
4	4...20 mA + HART® / 1 mm	46 900
5	4...20 mA / 0,1 mm / Ex ia G	107 000
6	4...20 mA / 1 mm / Ex ia G	47 700
7	4...20 mA + HART® / 0,1 mm / Ex ia G	151 000
8	4...20 mA + HART® / 1 mm / Ex ia G	93 000

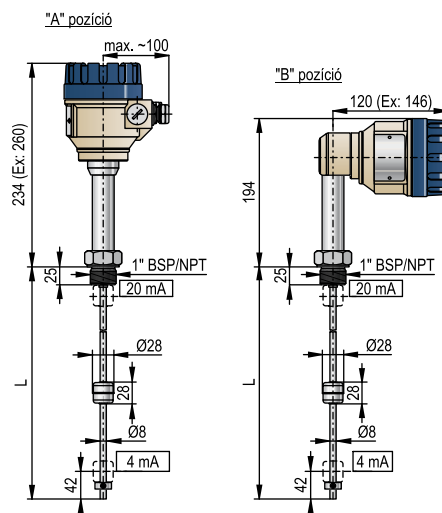
<b>Rendelhető kiegészítők (részletekért lásd a vonatkozó oldalt)</b>	Árak HUF
--	----------

S A P - 3 0 0 - 0	Kijelző egység	37 100
S A T - 5 0 4 - ■	HART®-USB/Bluetooth® modem	
S A K - 3 0 5 - ■	HART®-USB/RS485 modem	

## Úszóválaszték 5 év

<b>Rendelhető kiegészítők (úszók)</b>	Árak HUF
---------------------------------------	----------

MBA-505-2M-200-00	Ø54x60 mm-es KO (1.4404) gömbúszó (min. 0,8 kg/dm³ fajsúlyú folyadékokhoz)	32 800
MBK-530-2M-400-00	Ø96 mm KO (1.4435) gömbúszó (min. 0,55 kg/dm³ fajsúlyú folyadékokhoz)	107 000
MBA-505-2M-900-00	Ø124 mm KO (1.4401) gömbúszó (min. 0,4 kg/dm³ fajsúlyú folyadékokhoz)	122 000
MBA-505-2M-800-00	Ø54x60 mm-es titán úszó (min. 0,55 kg/dm³ fajsúlyú folyadékokhoz)	54 800
MBA-505-2X-0C7-10	Ø49x60 mm-es titán úszó (min. 0,61 kg/dm³ fajsúlyú folyadékokhoz)	54 800
MBA-505-2M-600-00	Ø50x100 mm-es titán úszó (min. 0,45 kg/dm³ fajsúlyú folyadékokhoz)	114 000
MGU-505-2M-200-00	Ø76x87 mm-es PVDF úszó (min. 0,7 kg/dm³ fajsúlyú folyadékokhoz)	88 000
MGU-506-1M-200-00	Ø76x87 mm-es PP úszó (min. 0,4 kg/dm³ fajsúlyú folyadékokhoz)	64 300
4w34bs16yyyy	Ø28x28 mm-es KO (1.4404) gömbúszó (min. 0,8 kg/dm³ fajsúlyú folyadékokhoz)	17 400



MMA / MMD-500 / 600



A NIVOFLIP billenőlamellás szintjelzők alkalmasak maximum 5,5 méteres csontávolságú tartályok távolról is jól látható optikai szintjelzésére. A készülékek rendelkeznek a nemzetközi PED (*Pressure Equipment Directive*) engedéllyel, így nyomástartó edények részeként is alkalmazhatók, akár 100 bar-os közegnyomásig.

A NIVOFLIP szintjelző kiegészíthető kívülről szerelhető, pozicionálható mágneses szintkapcsolókkal, valamint NIVOTRACK magnetostrikciós szinttávadóval, így határértékjelzésre és nagypontosságú szintmérésre is alkalmazható. A magas hőmérsékletű kivitelek +250 °C-os közeghőmérsékletig használhatók.

### JELLEMZŐK

- Távolról is jól látható optikai kijelzés
- 500...5500 mm csontávolság
- ±10 mm pontosság
- Max. 100 bar közegnyomás
- Magas hőmérsékletű kivitel
- Alumínium vagy rozsdamentes acél lamellaház
- Lamellaház nélküli bypass mérőkamra kivitel
- Opcionális szintkapcsolók
- Opcionális magnetostrikciós szinttávadó
- Robbanásbiztos kivitel
- 5 év garancia

### ALKALMAZÁSOK

- Olajipar
- Vegyipar
- Energetika
- Kazánok
- Nyomástartó edények
- Tartályok

### TANÚSÍTVÁNYOK

- PED engedély
- ATEX (Ex d e m Gb): MAK-100 szintkapcsolóra
- ATEX (Ex h Ga/Gb): ML-100 billenőlamellás szintjelzőre

### MŰKÖDÉS

A tartálycsomókra szerelt bypass mérőcsőben a folyadékszint változása megegyezik a tartályban lévő szintváltozással. A hegesztett mérőcső és a tartály közös nyomástartó rendszert képez, így a mérőcsőben a mágneset tartalmazó úszó követi a tartályban lévő folyadék szintjét. Az úszóban lévő megfelelően polarizált mágnes a rozsdamentes acélcső falán keresztül átbillenti a színes mágneslapkás lamellákat, ezáltal jól látható optikai jelzést ad a mérőcsőben lévő folyadék szintjéről. Az alsó csomó alatti 100 mm-en az eltérő színkóddal ellátott lamellák vizuális hibajelzést adnak.

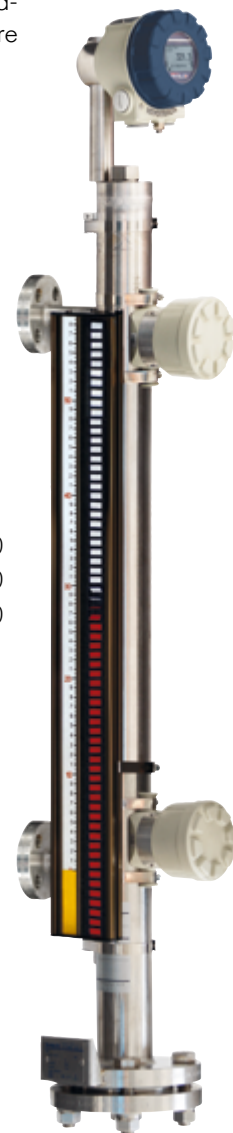
### NIVOFLIP SZINTJELZŐ RENDSZER

A NIVOFLIP billenőlamellás szintjelzők a MAK-100/200 típusú pozicionálható szintkapcsolók segítségével képesek határérték kapcsolásra. A MAK-100 szintkapcsolók használatakor a minimális közegsűrűség 0,1 kg/dm<sup>3</sup>-rel nagyobb kell legyen, mint a műszaki adatok táblázatban megadott.

Amennyiben a billenőlamellák adta felbontásnál nagyobb pontosság szükséges, úgy a csontávolságnak megfelelő szondahosszúságú NIVOTRACK MQL-500 magnetostrikciós szinttávadó használata ajánlott. Az elszámolási mérésekre is alkalmas – OIML R 85 nemzetközi hitelesítési bizonyítvánnyal rendelkező – távadó 1 mm-es pontosságú mérésre képes. Az úszó nélküli merev rúd szondás kivitelű készülék szorítóbilincsekkel rögzíthető a mérőcsőre.

A szintkapcsolókat és a szinttávadót a mérőcsőben mozgó – a lamellákat is átbillentő – speciális úszó működteti.

NIVOFLIP ML□-100  
+ MAK-100  
+ NIVOTRACK MQL-500 / 600



### TULAJDONSÁGOK

	Standard kivitel	Magas hőmérsékletű kivitel
Titán úszó	■	■
PED engedély	■	■
Max. 100 bar közegnyomás	■	–
Max. +250 °C közeghőmérséklet	–	■
Opcionális szintkapcsolók	■	■
Opcionális szinttávadó	■	■

MŰSZAKI ADATOK

Jellemzők	Standard kivitel	Magas hőmérsékletű kivitel
Optikai kijelzés	Színes mágneslamellák	
Kijelzés	skála	cm / inch
	pontosság	±10 mm
	felbontás	5 mm
	hibajelzés	Alsó 100 mm-en ellenkezőleg polarizált lamellák
Csőátmérő	Ø60,3 mm	
Közeggel érintkező részek anyaga	1.4571 rozsdamentes acél; úszó: TiGr2 titán	
Csonktávolság	500...5500 mm (rendelési kód szerint)	
Technológia csatlakozás	DIN, ANSI karimák (rendelési kód szerint)	
Levegőztető csatlakozó	M20x1,5	
Közegnyomás	Max. 100 bar	Max. 88 bar
Közeghőmérséklet	-60...+130 °C	-60...+250 °C
Környezeti hőmérséklet	-60...+60 °C	
PED (2014/68/EU) megfelelés	I-III. kategória, B+C2 modulok szerint	
Minimális közegsűrűség <sup>(1)</sup>	0,6 kg/dm <sup>3</sup>	
Szintkapcsolás	Opcionális kívülről szerelhető MAK-100/200 pozícionálható szintkapcsoló <sup>(2)</sup>	
Szinttávadás	Opcionális kívülről szerelhető NIVOTRACK M□L-500/600/700 magnetostríkiós szinttávadó <sup>(2)</sup>	
Tömeg	1 méter csonktávolságnál ~25 kg	

<sup>(1)</sup> MAK-100 szintkapcsoló alkalmazásakor a minimális közegsűrűség 0,1 kg/dm<sup>3</sup>-rel megnövekszik. A minimális közegsűrűséget az úszó típusa befolyásolja!

<sup>(2)</sup> NIVOTRACK szinttávadó vagy MAK-100/200 szintkapcsoló alkalmazása esetén a maximálisan megengedett hőmérsékleti értékeket lásd a diagramon

ROBBANÁSBIZTONSÁGOT ÉRINTŐ MŰSZAKI ADATOK

<b>ATEX tanúsítvány</b>	<b>M□L-□□□□-□ Ex, M□H-□□□□-□ Ex</b>	Robbanásvédelmi jel: Ⓔ II 1/2 G Ex h IIC T6...T2 Ga/Gb
-------------------------	-------------------------------------	--

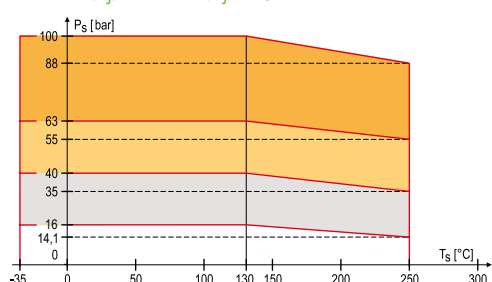
Ex hőmérsékleti határadatok	Robbanásveszélyes gáz atmoszféra			
	Standard [M□L-□□□□-□ Ex]			Magas hőmérsékletű [M□H-□□□□-□ Ex]
Maximálisan megengedett közeghőmérséklet	+80 °C	+95 °C	+130 °C	+250 °C
Maximálisan megengedett környezeti hőmérséklet	+60 °C			
Maximálisan létrejövő felületi hőmérséklet	+80 °C	+95 °C	+130 °C	+250 °C
<b>Hőmérsékleti osztály</b>	<b>T6</b>	<b>T5</b>	<b>T4</b>	<b>T2</b>

Minimálisan megengedett környezeti- és közeghőmérséklet: -60 °C

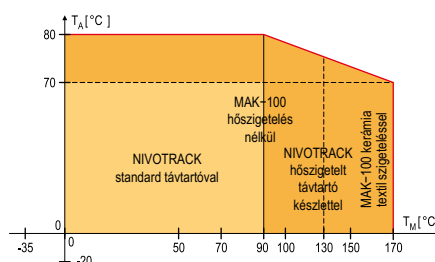
Maximális technológiai nyomás		Maximális közeg hőmérséklet	
Technológiai csatlakozás	Mérőcső / nyomásfokozat	T <sub>MAX</sub> = 130 °C	
		Standard kivitel	Magas hőmérsékletű kivitel
Maximális technológiai nyomás			
DIN karimák DN15...DN50	Ø60 mm / PN16	16 bar	14,1 bar
	Ø60 mm / PN40	40 bar	35 bar
	Ø60 mm / PN63	63 bar	55 bar
	Ø60 mm / PN100	100 bar	88 bar
ANSI karimák ½...2"	Ø60 mm / 150 Class	232 psi	204 psi
	Ø60 mm / 400 Class	580 psi	500 psi
	Ø60 mm / 600 Class	930 psi	800 psi
	Ø60 mm / 900 Class	1440 psi	1275 psi

HŐMÉRSÉKLETI DIAGRAM

Hőmérséklet (T<sub>s</sub>) – nyomás (P<sub>s</sub>) diagram



Közeghőmérséklet (T<sub>M</sub>) – környezeti hőmérséklet (T<sub>A</sub>) diagram NIVOFLIP-re szerelt NIVOTRACK szinttávadó vagy MAK-100/200 szintkapcsoló esetén



MAK – MÁGNESES SZINTKAPCSOLÓK

A MAK-100/200 típusú mágneses szintkapcsolók a NIVOFLIP billenő-lamellás szintjelző opcionálisan alkalmazható szintkapcsolójaként használhatók. A mérőcsőben a permanens mágneset tartalmazó úszó követi a folyadék szintet. Az úszóban lévő mágnes képes működtetni a cső külső falára szerelt MAK-100/200 típusú pozícionálható mágneses szintkapcsolót. A kapcsoló helyzete változtatható, így a kapcsolás egy adott szintnél történik. A két kapcsolási pont közti minimális távolság MAK-100 esetén 100 mm, MAK-200 esetén 60 mm kell legyen.

MŰSZAKI ADATOK

	MAK-100-0	MAK-100-7 Ex	MAK-100-6 Ex	MAK-2□□-□
Közeg hőmérséklet	Max. +130 °C	Lásd: „Hőmérsékleti adatok...” táblázat		Maximum +130 °C
Környezeti hőmérséklet	-20...+80 °C			-25...+90 °C
Kapcsolóház anyaga	Festett alumínium			Rozsdamentes acél (DIN 1.4571)
Tartókonzol anyaga	-			Alumínium
Kapcsoló	1 db mikrokapcsoló, záró és nyitó érintkezővel			1 db bistabil reed-kapcsoló, záró vagy nyitó érintkezővel <sup>(1)</sup>
Kapcsolási adatok	250 V 2,5 A AC12, 220 V 0,3 A DC13	a táplálást gyújtószikramentes kontaktusleválasztóról kell biztosítani		120 W / VA, 250 V AC/DC, 3 A
Kapcsolási hiszterézis	max. Δ 35 mm			max. Δ 20 mm
Elektronikus csatlakozás	Tömszelence: M20x1,5 sorkapocs max. 2,5 mm <sup>2</sup>			M12 csatl. tömszelence: kábel átmérő Ø4...6 mm, érkeresztmetszet max. 0,75 mm <sup>2</sup>
IP védettség	IP65			
Elektromos védettség	I. érintésvédelmi osztály			II. év. osztály, megerősített szigetelés
Túlfeszültség kategória	-			II. (szennyezettségi fok: 2)
Robbanásvédelmi jel	-	II 2 G Ex db eb mb IIC T6...T4	II 1 G	-
Tömeg	1,5 kg			~0,15 kg

<sup>(1)</sup> Az érintkező típusát a rendelési kódban kell megadni.



MAK-100



MAK-200

HŐMÉRSÉKLETI ADATOK Ex KIVITELNÉL

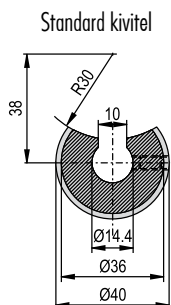
Osztály	MAK-100-6 Ex		MAK-100-7 Ex	
	Közeg hőmérséklet	Környezeti hőmérséklet	Közeg hőmérséklet	Környezeti hőmérséklet
T6	max. +80 °C	-20...+60 °C	max. +70 °C	-20...+60 °C
T5	max. +95 °C	-20...+70 °C	max. +85 °C	-20...+70 °C
T4	max. +130 °C	-20...+80 °C	max. +120 °C	-20...+80 °C

NIVOTRACK NIVOFLIP-RE SZERELVE

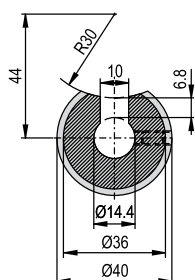
A magnetostrikciós szinttávadó szondahosszának az úszó típusától függően 300 mm-rel nagyobbak kell lennie, mint a bypass cső csonttávolsága. A távadó úgy van elhelyezve, hogy a magnetostrikciós szonda kiinduló pontja egy magasságba esik bypass cső tetejével.

A magnetostrikciós szonda végének legalább 100 mm-rel a alsó csont alá kell nyúlnia. A szinttávadóhoz mellékelt alumínium távtartók hernyócsavarral vannak rögzítve a szondaszárhoz, ami szorítóbilinccsel van felszerelve a bypass csőre. Magas hőmérsékletű kivitel esetén a bypass cső és a szinttávadó szondája között rozsdamentes acéllemezzel burkolt, kerámiaszálas hőszigetelő szövet van felszerelve.

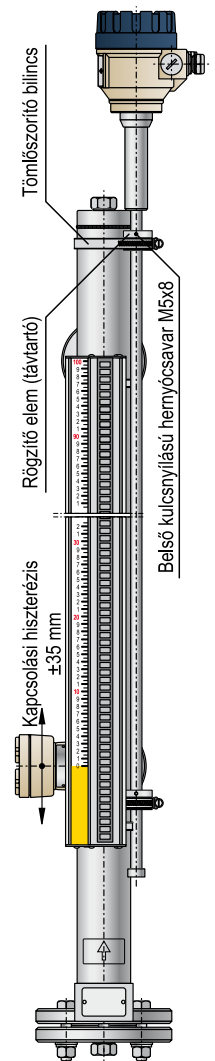
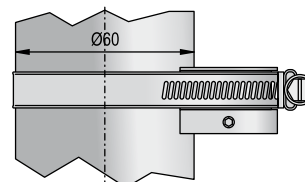
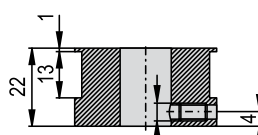
Magas hőmérsékletű kivitel, rozsdamentes (1.4301) burkoló lemezzel lefedve



Standard kivitel



Magas hőmérsékletű kivitel, rozsdamentes (1.4301) burkoló lemezzel lefedve



**NIVOFLIP ML 16/40 bar nyomásra**

**5 év**

Billenőlamellás (bypass) belső mágnesűsörös optikai szintjelző folyadékokra titán úszóval, maximum 16, illetve 40 bar nyomásra.

A készülék a NIVOTRACK M\_L-500 és M\_T-500 sorozatú magnetostrikciós szinttávadóval a mérési hosszak (csontkávolság +300 mm) megfelelően, max. +90 °C / +200 °C közeghőmérsékletig bővíthető!

Típus	Alapár HUF
M ■ ■ ■ - ■ ■ ■ ■ - ■ ■	614 000

Kivétel	Felárak HUF	
M ■ ■ ■ - ■ ■ ■ ■ - ■ ■		
L	Normál kivétel, max. +130 °C	0
H	Emelt hőmérsékletű kivétel, max. +250 °C, nyomásdiagram szerint	46 100

Csatlakozó karima	Felárak HUF	
M ■ ■ ■ - ■ ■ ■ ■ - ■ ■		
A	DN15 (B form)	97 100
B	DN20 (B form)	111 000
C	DN25 (B form)	122 000
D	DN40 (B form)	153 000
E	DN50 (B form)	202 000
F	ANSI 1/2" RF	97 100
G	ANSI 3/4" RF	111 000
H	ANSI 1" RF	122 000
J	ANSI 1 1/2" RF	153 000
K	ANSI 2" RF	202 000
X	3/4" BSPT	0
Y	3/4" NPT	0
1	1" BSPT	9 670
2	1" NPT	9 670

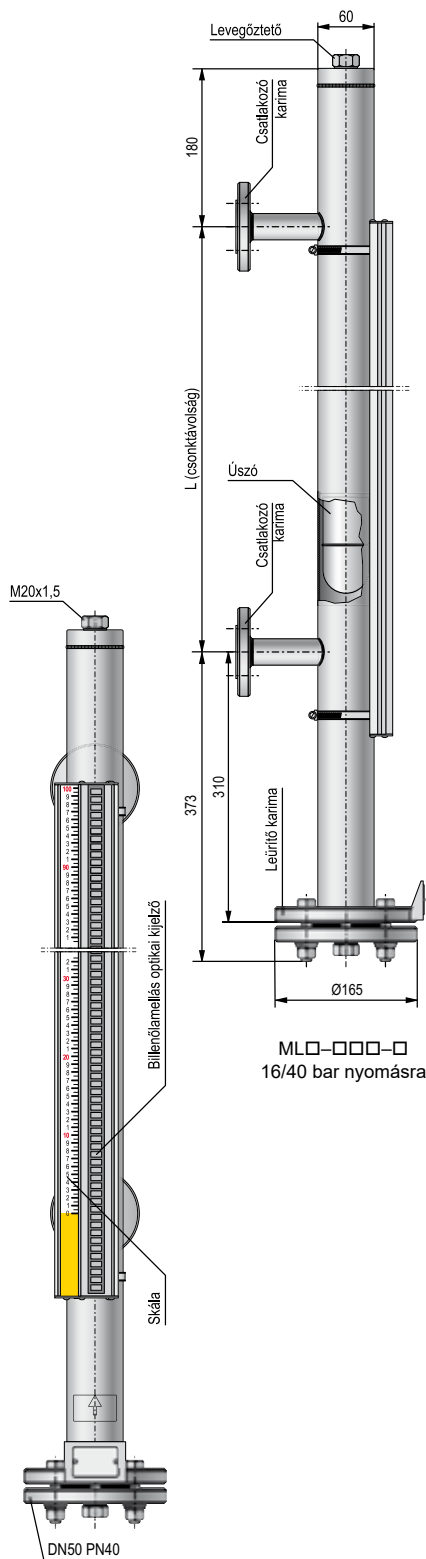
Mérőcső / Nyomás / Lamellaház anyaga	Felárak HUF	
M ■ ■ ■ - ■ ■ ■ ■ - ■ ■		
5	60,3 mm csőátmérő / PN16; 150 Class / Alumínium	0
1	60,3 mm csőátmérő / PN40; 400 Class / Alumínium	0
9	60,3 mm csőátmérő / PN16; 150 Class / Rozsdamentes acél	22 400
6	60,3 mm csőátmérő / PN40; 400 Class / Rozsdamentes acél	22 400

Csonktávolság	Felárak HUF	
M ■ ■ ■ - ■ ■ ■ ■ - ■ ■		
Alumínium lamellaházhoz		
0 5	0,5 m	0
n n	0,6...5,5 m; minden megkezdett 0,1 m	16 600
Rozsdmentes acél lamellaházhoz		
0 5	0,5 m	0
n n	0,6...5,5 m; minden megkezdett 0,1 m	36 900
nn = 06...55 : 0,6...5,5 m		

Skála	Felárak HUF	
M ■ ■ ■ - ■ ■ ■ ■ - ■ ■		
1	mm beosztású skála	24 300
3	Inch beosztású skála	24 300

Rendelhető (az igényt rendeléskor szövegesen kell megadni)	Felár HUF
Úszó eltérő m/v érték beállítása (nettó ár)	13 000
Rugós csavar záródugóval M20x1,5 / 1/2" BSP belső menetes*	4 650
Rugós csavar záródugóval M20x1,5 / 1/2" NPT belső menetes*	4 650
Rugós csavar záródugóval M20x1,5 / 3/4" BSP belső menetes*	4 650
Rugós csavar záródugóval M20x1,5 / 3/4" NPT belső menetes*	4 650
Rugós csavar záródugóval M20x1,5 / 1/2" BSP belső menetes, magas hőmérsékletű kivétel*	5 150
Rugós csavar záródugóval M20x1,5 / 1/2" NPT belső menetes, magas hőmérsékletű kivétel*	5 150
Rugós csavar záródugóval M20x1,5 / 3/4" BSP belső menetes, magas hőmérsékletű kivétel*	5 150
Rugós csavar záródugóval M20x1,5 / 3/4" NPT belső menetes, magas hőmérsékletű kivétel*	5 150
* Leürítő, légtelenítő, vagy mindkét helyre	

Rendelhető kiegészítők	Árak HUF	
MLD-105-0M-611-00	Rugós csavar záródugóval M20x1,5 / 1/2" BSP belső menetes	16 400
MLD-105-0M-621-00	Rugós csavar záródugóval M20x1,5 / 1/2" NPT belső menetes	16 400
MLD-105-0M-631-00	Rugós csavar záródugóval M20x1,5 / 3/4" BSP belső menetes	16 400
MLD-105-0M-641-00	Rugós csavar záródugóval M20x1,5 / 3/4" NPT belső menetes	16 400
MHD-105-0M-611-00	Rugós csavar záródugóval M20x1,5 / 1/2" BSP belső, magas hőm. kivétel	18 000
MHD-105-0M-621-00	Rugós csavar záródugóval M20x1,5 / 1/2" NPT belső, magas hőm. kivétel	18 000
MHD-105-0M-631-00	Rugós csavar záródugóval M20x1,5 / 3/4" BSP belső, magas hőm. kivétel	18 000
MHD-105-0M-641-00	Rugós csavar záródugóval M20x1,5 / 3/4" NPT belső, magas hőm. kivétel	18 000
MLD-105-0M-711-00	Golyóscsap 1/2" BSP KB 63 bar / 914 psi (max. +180 °C)	25 700
MLD-105-0M-721-00	Golyóscsap 1/2" NPT KB 63 bar / 914 psi (max. +180 °C)	25 700



**NIVOFLIP ML 63/100 bar nyomásra** **5 év**

Billenőlamellás (bypass) belső mágnesűsűzós optikai szintjelző folyadékokra titán úszóval, maximum 63, illetve 100 bar nyomásra.  
A készülék a NIVOTRACK M\_L-500 és M\_T-500 sorozatú magnetostrikciós szinttávadóval a mérési hosszak (csonktávolság +300 mm) megfelelően, max. +90 °C / +200 °C közeghőmérsékletig bővíthető!

<b>Típus</b>	<b>Alapár HUF</b>
M ■ ■ - ■ ■ ■ - ■ ■	<b>876 000</b>

<b>Kivitel</b>	<b>Felárak HUF</b>	
M ■ ■ - ■ ■ ■ - ■ ■		
L	Normál kivitel, max. +130 °C	0
H	Emelt hőmérsékletű kivitel, max. +250 °C, nyomásdiagram szerint	46 100

<b>Csatlakozó karima</b>	<b>Felárak HUF</b>	
M ■ ■ - ■ ■ ■ - ■ ■		
A	DN15 (B form)	117 000
B	DN20 (B form)	134 000
C	DN25 (B form)	159 000
D	DN40 (B form)	233 000
E	DN50 (B form)	269 000
F	ANSI 1/2" RF	117 000
G	ANSI 3/4" RF	134 000
H	ANSI 1" RF	159 000
J	ANSI 1 1/2" RF	233 000
K	ANSI 2" RF	269 000

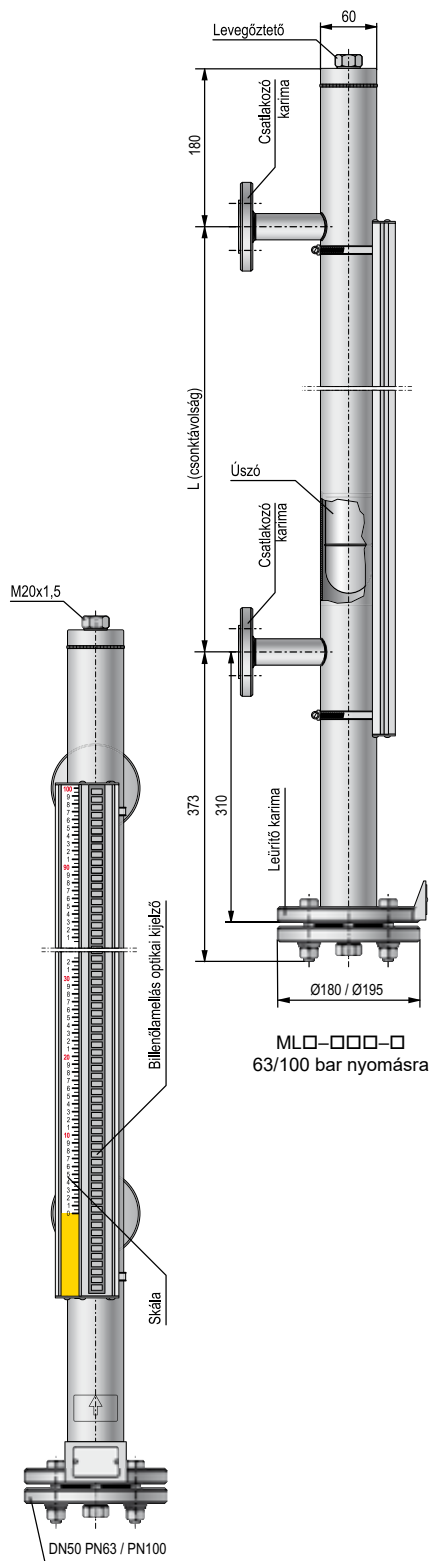
<b>Mérőcső / Nyomás / Lamellaház anyaga</b>	<b>Felárak HUF</b>	
M ■ ■ - ■ ■ ■ - ■ ■		
3	60,3 mm csőátmérő / PN63; 600 Class / Alumínium	0
4	60,3 mm csőátmérő / PN100; 900 Class / Alumínium	61 000
7	60,3 mm csőátmérő / PN63; 600 Class / Rozsdamentes acél	22 400
8	60,3 mm csőátmérő / PN100; 900 Class / Rozsdamentes acél	22 400

<b>Csonktávolság</b>	<b>Felárak HUF</b>	
M ■ ■ - ■ ■ ■ - ■ ■		
Alumínium lamellaházhoz		
0 5	0,5 m	0
n n	0,6...5,5 m; minden megkezdett 0,1 m	19 300
Rozsdmentes acél lamellaházhoz		
0 5	0,5 m	0
n n	0,6...5,5 m; minden megkezdett 0,1 m	36 900
nn = 06...55 : 0,6...5,5 m		

<b>Skála</b>	<b>Felárak HUF</b>	
M ■ ■ - ■ ■ ■ - ■ ■		
1	mm beosztású skála	24 300
3	Inch beosztású skála	24 300

<b>Rendelhető (az igényt rendeléskor szövegesen kell megadni)</b>	<b>Felár HUF</b>
Úszó eltérő m/v érték beállítása (nettó ár)	13 000
Rugós csavar záródugóval M20x1,5 / 1/2" BSP belső menetes*	4 650
Rugós csavar záródugóval M20x1,5 / 1/2" NPT belső menetes*	4 650
Rugós csavar záródugóval M20x1,5 / 3/4" BSP belső menetes*	4 650
Rugós csavar záródugóval M20x1,5 / 3/4" NPT belső menetes*	4 650
Rugós csavar záródugóval M20x1,5 / 1/2" BSP belső menetes, magas hőmérsékletű kivitel*	5 150
Rugós csavar záródugóval M20x1,5 / 1/2" NPT belső menetes, magas hőmérsékletű kivitel*	5 150
Rugós csavar záródugóval M20x1,5 / 3/4" BSP belső menetes, magas hőmérsékletű kivitel*	5 150
Rugós csavar záródugóval M20x1,5 / 3/4" NPT belső menetes, magas hőmérsékletű kivitel*	5 150
* Leürítő, légtelenítő, vagy mindkét helyre	

<b>Rendelhető kiegészítők</b>	<b>Árak HUF</b>	
MLD-105-0M-611-00	Rugós csavar záródugóval M20x1,5 / 1/2" BSP belső menetes	16 400
MLD-105-0M-621-00	Rugós csavar záródugóval M20x1,5 / 1/2" NPT belső menetes	16 400
MLD-105-0M-631-00	Rugós csavar záródugóval M20x1,5 / 3/4" BSP belső menetes	16 400
MLD-105-0M-641-00	Rugós csavar záródugóval M20x1,5 / 3/4" NPT belső menetes	16 400
MHD-105-0M-611-00	Rugós csavar záródugóval M20x1,5 / 1/2" BSP belső, magas hőm. kivitel	18 000
MHD-105-0M-621-00	Rugós csavar záródugóval M20x1,5 / 1/2" NPT belső, magas hőm. kivitel	18 000
MHD-105-0M-631-00	Rugós csavar záródugóval M20x1,5 / 3/4" BSP belső, magas hőm. kivitel	18 000
MHD-105-0M-641-00	Rugós csavar záródugóval M20x1,5 / 3/4" NPT belső, magas hőm. kivitel	18 000
MLD-105-0M-711-00	Golyóscsap 1/2" BSP KB 63 bar / 914 psi (max. +180 °C)	25 700
MLD-105-0M-721-00	Golyóscsap 1/2" NPT KB 63 bar / 914 psi (max. +180 °C)	25 700



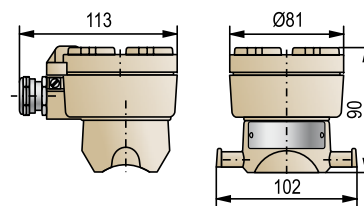
MLD-□□□-□  
63/100 bar nyomásra

**NIVOFLIP MAK-100 35 mm hiszterézissel**

**5 év**

Mágneses öntartó szintkapcsoló NIVOFLIP ML szintjelzőhöz kontaktus kimenettel, 35 mm hiszterézissel, rendelés szerint gyárilag pozícionálva

Típus	Alapár HUF
<b>M A K - 1 0 0 - ■</b>	<b>93 000</b>
Ex kivétel	Felárak HUF
<b>M A K - 1 0 0 - □</b>	
0 Nincs	0
6 Ex ia	9 920
7 Ex d e m Gb	9 920



MAK-100

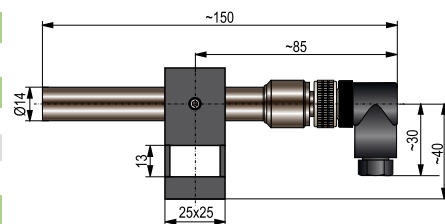
**NIVOFLIP MAK-200 – 20 mm hiszterézissel**

**5 év**

Mágneses öntartó szintkapcsoló NIVOFLIP ML szintjelzőhöz kontaktus kimenettel, 20 mm hiszterézissel, rendelés szerint gyárilag pozícionálva

Típus	Alapár HUF
<b>M A K - 2 ■ 0 - ■</b>	<b>53 500</b>
Kimenet	Felárak HUF
<b>M A K - 2 □ 0 - ■</b>	
0 1 db bistabil reed, NO	0
1 1 db bistabil reed, NC	0
Elektromos csatlakozás	Felárak HUF
<b>M A K - 2 ■ □ - ■</b>	
0 M12x1 csatlakozó	0
Ex kivétel	Felárak HUF
<b>M A K - 2 ■ 0 - □</b>	
0 Nincs	0
6 * Ex ia	9 590

\* Fejlesztés alatt



MAK-200

**Úszóválaszték**

**5 év**

Rendelhető kiegészítők (úszók)

Árak HUF

<b>MLC-105-1M-700-00</b>	Ø50x200 mm-es titán úszó	<b>147 000</b>
<b>MLC-405-1M-200-00</b>	Ø50x350 mm-es titán úszó	<b>207 000</b>

	MLC-105-1M-700-00	MLC-405-1M-200-00
Méret		
Közegsűrűség (min.) [kg/dm <sup>3</sup> ]	0,7...0,9	0,7...0,11
Anyag	Titán	
Közegnyomás	63 bar (6,3 MPa)	100 bar (10 MPa)

**NIVOFLIP ML Bypass mérőkamra, 16/40 bar nyomásra** **5 év**

Bypass mérőkamra folyadék szintméréshez vagy szintkapcsoláshoz rozsdamentes acélból, 16 vagy 40 bar nyomásra  
**Árajánlat szerint**

**Kivitel**

M	□ □ - □ □ □ - □
L	Normál kivitel, max. +130 °C-ig
H	Magas hőmérsékletű kivitel, max. +250 °C-ig, a nyomásdiagram szerint

**Technológiai csatlakozás**

M	□ □ - □ □ □ - □
A	DN15 (B)
B	DN20 (B)
C	DN25 (B)
D	DN40 (B)
E	DN50 (B)
F	ANSI 1/2" RF
G	ANSI 3/4" RF
H	ANSI 1" RF
J	ANSI 1 1/2" RF
K	ANSI 2" RF
X	3/4" BSPT
Y	3/4" NPT
1	1" BSPT
2	1" NPT

**Mérőcső / Nyomás**

M	□ □ - □ □ □ □ - □
5	60,3 mm csőátmérő / PN16; Class 150
1	60,3 mm csőátmérő / PN40; Class 400

**Méréstartomány (középponttól középpontig)**

M	□ □ □ - □ □ □ □ - □
0 5	0,5 m
n n	0,6...5,5 m (minden megkezdett 0,1 m)

nn = 06...55 : 0,6...5,5 m

**Műszercsatlakozás**

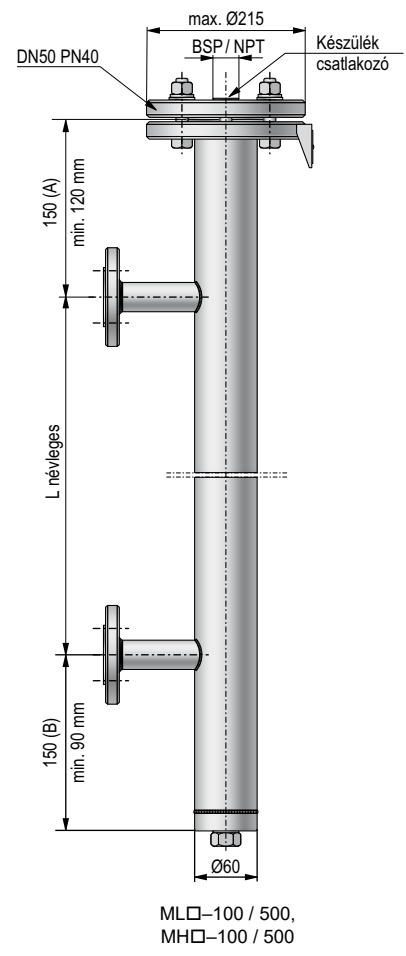
M	□ □ □ - □ □ □ □ - □
A	3/4" BSP
B	3/4" NPT
C	1" BSP
D	1" NPT
E	1 1/2" BSP
F	1 1/2" NPT
G	2" BSP
H	2" NPT

**Rendelhető (az igényt rendeléskor szövegesen kell megadni)**

- Rugós csavar záródugóval M20x1,5 / 1/2" BSP belső menetes
- Rugós csavar záródugóval M20x1,5 / 1/2" NPT belső menetes
- Rugós csavar záródugóval M20x1,5 / 3/4" BSP belső menetes
- Rugós csavar záródugóval M20x1,5 / 3/4" NPT belső menetes
- Rugós csavar záródugóval M20x1,5 / 1/2" BSP belső menetes, magas hőmérsékletű kivitel
- Rugós csavar záródugóval M20x1,5 / 1/2" NPT belső menetes, magas hőmérsékletű kivitel
- Rugós csavar záródugóval M20x1,5 / 3/4" BSP belső menetes, magas hőmérsékletű kivitel
- Rugós csavar záródugóval M20x1,5 / 3/4" NPT belső menetes, magas hőmérsékletű kivitel

**Rendelhető kiegészítők**

MLD-105-0M-611-00	Rugós csavar záródugóval M20x1,5 / 1/2" BSP belső menetes
MLD-105-0M-621-00	Rugós csavar záródugóval M20x1,5 / 1/2" NPT belső menetes
MLD-105-0M-631-00	Rugós csavar záródugóval M20x1,5 / 3/4" BSP belső menetes
MLD-105-0M-641-00	Rugós csavar záródugóval M20x1,5 / 3/4" NPT belső menetes
MHD-105-0M-611-00	Rugós csavar záródugóval M20x1,5 / 1/2" BSP belső, magas hőm. kivitel
MHD-105-0M-621-00	Rugós csavar záródugóval M20x1,5 / 1/2" NPT belső, magas hőm. kivitel
MHD-105-0M-631-00	Rugós csavar záródugóval M20x1,5 / 3/4" BSP belső, magas hőm. kivitel
MHD-105-0M-641-00	Rugós csavar záródugóval M20x1,5 / 3/4" NPT belső, magas hőm. kivitel
MLD-105-0M-711-00	Golyóscsavar 1/2" BSP KB 63 bar / 914 psi (max. +180 °C)
MLD-105-0M-721-00	Golyóscsavar 1/2" NPT KB 63 bar / 914 psi (max. +180 °C)



**NIVOFLIP ML – Bypass mérőkamra, 63/100 bar nyomásra**

**5 év**

Bypass mérőkamra folyadék szintméréshez vagy szintkapcsoláshoz rozsdamentes acélból, 63 vagy 100 bar nyomásra  
**Árajánlat szerint**

**Kivitel**

M    -    -

L	Normál kivitel, max. +130 °C-ig
H	Magas hőmérsékletű kivitel, max. +250 °C-ig, a nyomásdiagram szerint

**Technológiai csatlakozás**

M   -    -

A	DN15 (B)
B	DN20 (B)
C	DN25 (B)
D	DN40 (B)
E	DN50 (B)
F	ANSI 1/2" RF
G	ANSI 3/4" RF
H	ANSI 1" RF
J	ANSI 1 1/2" RF
K	ANSI 2" RF

**Mérőcső / Nyomás**

M   -    -

3	60,3 mm csőátmérő / PN63; Class 600
4	60,3 mm csőátmérő / PN100; Class 900

**Méréstartomány (közepptől közepptig)**

M   -    -

0 5	0,5 m
n n	0,6...5,5 m (minden megkezdett 0,1 m)

nn = 06...55 : 0,6...5,5 m

**Műszercsatlakozás**

M   -    -

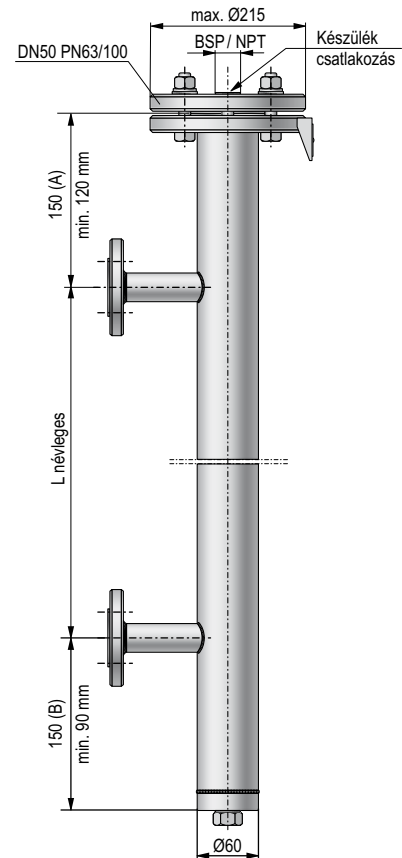
A	3/4" BSP
B	3/4" NPT
C	1" BSP
D	1" NPT
E	1 1/2" BSP
F	1 1/2" NPT
G	2" BSP
H	2" NPT

**Rendelhető (az igényt rendeléskor szövegesen kell megadni)**

- Rugós csavar záródugóval M20x1,5 / 1/2" BSP belső menetes
- Rugós csavar záródugóval M20x1,5 / 1/2" NPT belső menetes
- Rugós csavar záródugóval M20x1,5 / 3/4" BSP belső menetes
- Rugós csavar záródugóval M20x1,5 / 3/4" NPT belső menetes
- Rugós csavar záródugóval M20x1,5 / 1/2" BSP belső menetes, magas hőmérsékletű kivitel
- Rugós csavar záródugóval M20x1,5 / 1/2" NPT belső menetes, magas hőmérsékletű kivitel
- Rugós csavar záródugóval M20x1,5 / 3/4" BSP belső menetes, magas hőmérsékletű kivitel
- Rugós csavar záródugóval M20x1,5 / 3/4" NPT belső menetes, magas hőmérsékletű kivitel

**Rendelhető kiegészítők**

MLD-105-0M-611-00	Rugós csavar záródugóval M20x1,5 / 1/2" BSP belső menetes
MLD-105-0M-621-00	Rugós csavar záródugóval M20x1,5 / 1/2" NPT belső menetes
MLD-105-0M-631-00	Rugós csavar záródugóval M20x1,5 / 3/4" BSP belső menetes
MLD-105-0M-641-00	Rugós csavar záródugóval M20x1,5 / 3/4" NPT belső menetes
MHD-105-0M-611-00	Rugós csavar záródugóval M20x1,5 / 1/2" BSP belső, magas hőm. kivitel
MHD-105-0M-621-00	Rugós csavar záródugóval M20x1,5 / 1/2" NPT belső, magas hőm. kivitel
MHD-105-0M-631-00	Rugós csavar záródugóval M20x1,5 / 3/4" BSP belső, magas hőm. kivitel
MHD-105-0M-641-00	Rugós csavar záródugóval M20x1,5 / 3/4" NPT belső, magas hőm. kivitel
MLD-105-0M-711-00	Golyóscsap 1/2" BSP KB 63 bar / 914 psi (max. +180 °C)
MLD-105-0M-721-00	Golyóscsap 1/2" NPT KB 63 bar / 914 psi (max. +180 °C)



MLD-300 / 400,  
MHD-300 / 400



Az EasyTREK SP-500 Pro szériás, legújabb generációs szinttávadók a NIVELCO ultrahangos szintmérés-technikában szerzett 40 éves tapasztalatára épülnek. Az EasyTREK a környezeti hatásoknak kiválóan ellenálló, IP68 védettségű, intelligens ultrahangos szintmérő, ahol az érzékelő és jelfeldolgozó egy egységet képez. A távadó alap kivitelben is HART® 7 kommunikációval rendelkezik, így multidrop rendszerben a MultiCONT többcsatornás folyamatvezérlő/kijelzővel vagy PC és UNICOMM HART® modem kombinációban egyedülállóan alacsony méréspont/költség arány elérését biztosítja. A készülékek Handheld Field Communicator-ral is távprogramozhatók, illetve HART®/Bluetooth® modem (SAT-504) alkalmazásával vezeték nélkül csatlakoztathatók PC-re. Az EasyTREK SP-500 Pro széria tagjait a még kompaktabb méret, a nagyobb maximális mérési távolság, valamint a kisebb minimális mérési távolság jellemzi.

MŰSZAKI ADATOK

EasyTREK SP-500 Pro		
Rendszer	2-vezetékes	
Tápfeszültség	12...36 V DC	
Pontosság <sup>(1)</sup>	± (a mért távolság 0,1%-a + a maximális méréstartomány 0,025%-a) vagy ± (a maximális méréstartomány 0,05%-a), amelyek nagyobb	
Felbontás	A mért távolság függvényében változik: <2 m: 1 mm, 2...5 m: 2 mm, 5...10 m: 5 mm, >10 m: 10 mm	
Kimenet	Analóg	4...20 mA
	Jelfogó	SPDT, 30 V DC, 1 A DC
	Digitális kommunikáció	HART® 7
Környezeti hőmérséklet	-30...+80 °C	
Közeghőmérséklet	PP, PVDF érzékelők -30...+90 °C	
Nyomás (abszolút)	0,5...3 bar (0,05...0,3 MPa)	
Elektronika ház anyaga	Polypropilén (PP) vagy PVDF a sugárzó anyagával megegyezően	
Elektromos csatlakozás	4 x 0,5 mm <sup>2</sup> (jelfogós kivétel esetén 7 x 0,5 mm <sup>2</sup> ) árnyékolat kábel, Ø6 mm x 5 m standard (rendelhető maximum 30 m-ig)	
Elektromos védettség	III. érintésvédelmi osztály	
IP védettség	IP68	
Tömítés	PP érzékelő: EPDM; minden más anyagból készült érzékelő: FPM (Viton®)	

<sup>(1)</sup>Optimális mérési feltételek és állandósult hőmérséklet mellett

ALKALMAZÁSOK

- Folyadékok szintmérése, nyíltcsatornás áramlásmérés
- Széleskörű alkalmazási terület a szennyvíztől az erősen agresszív folyadékokig
- Átemelő aknák, tartályok szintmérése
- Olajszármazékok, savak, vízalapú folyadékok szintmérése

ÉRZÉKELŐK SPECIÁLIS ADATAI

	SP□-					
	5A□-□	59□-□	58□-□	57□-□	56□-□	54□-□
Sugárzási kúpszög	5°	6°	5°	7°	5°	5°
Sugárzó anyaga	PP, PVDF					
Felső csatlakozás	1" BSP					
Alsó csatlakozás	1" BSP / NPT	1½" BSP / NPT	2" BSP / NPT		-	
Maximális mérési távolság <sup>(1)</sup>	3 m	5 m	8 m	10 m	12 m	18 m
Minimális mérési távolság <sup>(1)</sup>	0,15 m	0,18 m	0,2 m	0,25 m	0,25 m	0,35 m

<sup>(1)</sup>Optimális mérési feltételek és állandósult hőmérséklet mellett

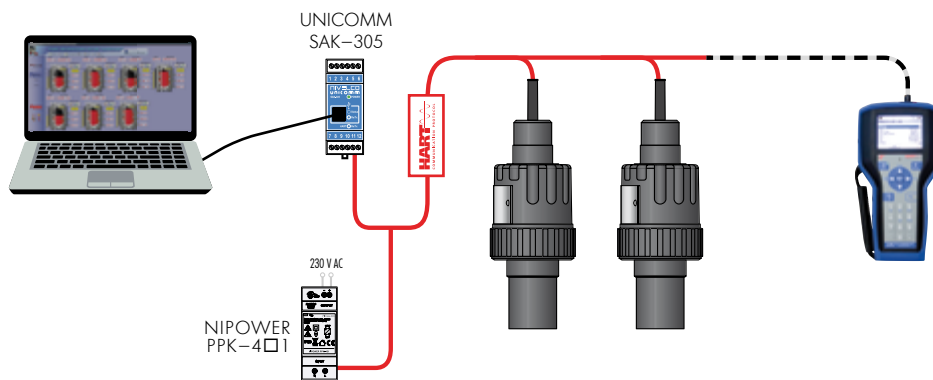
JELLEMZŐK

- 2-vezetékes integrált szinttávadó
- Érintésmentes mérési elv
- 12 V akkumulátoros üzemeltethetőség
- Maximum 18 méteres méréstartomány
- Keskeny (5°) sugárzási kúpszög
- Automatikus hőmérséklet kompenzáció a teljes méréstartományban
- HART® 7
- Handheld kompatibilitás
- PACTware™ kompatibilis
- Felhasználóbarát Threshold kezelés
- Gyorsindulási üzemmód
- Gyorsabb mérésciklus
- IP68 védettség
- PP, PVDF sugárzó
- Szerviz interfész
- 5 év garancia



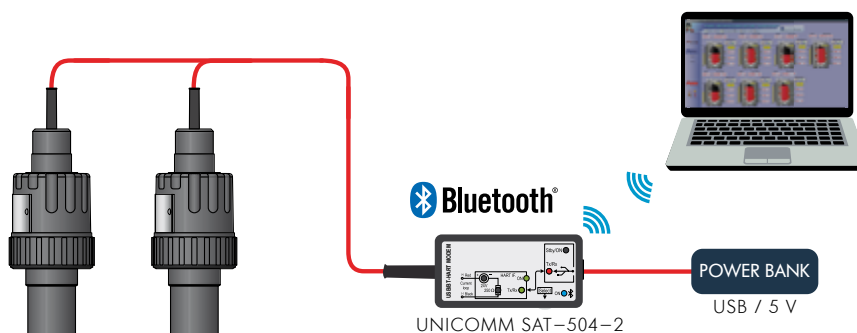
SPA-590

EasyTREK TÁVADÓK SZÁMÍTÓGÉPES RENDSZERBEN



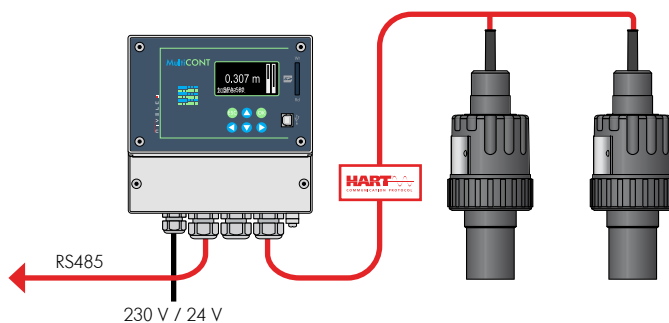
HART® kimenetű készülékeket és UNICOMM SAK-305 HART®-USB modemet alkalmazva bármely PC-re csatlakoztathatók a távadók. A PC-n látható az összes EasyTREK által mért adat, és ha szükséges, a készülékek távprogramozhatók. Az EView2 konfigurációs programmal a távadók PC-ről programozhatók, a NIVISION folyamatmegjelenítő szoftverrel pedig folyamatirányító rendszerbe illeszthetők.

EasyTREK SZÁMÍTÓGÉPES RENDSZERBEN Bluetooth® KAPCSOLATTAL



HART® kimenetű készülékeket és UNICOMM HART®-USB/Bluetooth® modemet (SAT-504) alkalmazva vezeték nélkül, Bluetooth® kapcsolaton keresztül csatlakoztathatók PC-re a távadók. A rendszer tápellátását az UNICOMM modemre csatlakoztatott USB-s külső akkumulátorral oldhatjuk meg.

EasyTREK TÁVADÓK TÖBB MÉRŐHELYES RENDSZERBEN



A MultiCONT többcsatornás folyamatvezérlő fogadja a különböző fizikai paramétereket (pl.: szint, hőmérséklet, nyomás) mérő, HART® kimenetű távadóktól érkező digitális információt, feldolgozza, megjeleníti az adatokat, vezérlési és adatgyűjtési feladatokat lát el. A feldolgozott adatokat igény esetén RS485 vonalon továbbítja a PC felé. A megjelenítés történhet NIVISION szoftver alkalmazásával. A MultiCONT folyamatvezérlő segítségével többek között olyan funkciók valósíthatók meg, mint a mérés konfigurációja és optimalizációja, valamint az adott installációra jellemző visszhangtérkép megjelenítése.

## EasyTREK SP-500 Pro

5 év

2-vezetékes integrált ultrahangos szinttávadó folyadékokra  
PP vagy PVDF sugárzóval; mechanikai védetség: IP68

Méréstartomány / Frekvencia		Alapár HUF
S P ■ - 5 ■ ■ - ■ ■		
A	0,15...3 m / 120 kHz (csak 1" menetes csatlakozás)	216 000
9	0,18...5 m / 80 kHz (csak 1" vagy 1½" menetes csatlakozás)	216 000
8	0,2...8 m / 80 kHz (csak 1" vagy 2" menetes csatlakozás)	216 000
7	0,25...10 m / 60 kHz (csak 1" vagy 2" menetes csatlakozás)	261 000
6	0,25...12 m / 60 kHz (csak 1" menetes csatlakozás)	261 000
4	0,35...18 m / 40 kHz (csak 1" menetes csatlakozás)	283 000

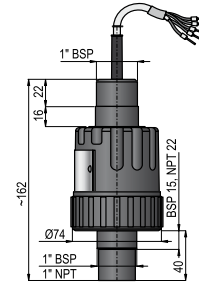
Sugárzó anyaga		Felárak HUF
S P ■ - 5 ■ ■ ■ - ■ ■		
A	PP	0
B	PVDF	18 700

Technológiai csatlakozás		Felárak HUF
S P ■ - 5 ■ ■ ■ - ■ ■		
0	BSP menet	0
N	1", 1½", 2" NPT és 1" BSP (csak SP-5A, SP-59, SP-58, SP-57)	0

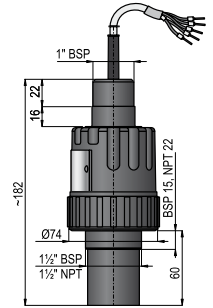
Kimenet		Felárak HUF
S P ■ - 5 ■ ■ ■ - ■ ■		
4	4...20 mA + HART®	0
H	4...20 mA + HART® + jelfogó	17 300

Kábel		Felárak HUF
Maximum 30 m; a standard 5 m feletti minden megkezdett 1 m		1 390

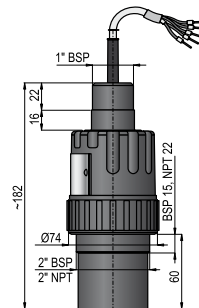
Rendelhető kiegészítők (részletekért lásd a vonatkozó oldalt)		Árak HUF
S F A - 3 ■ ■ - 0	Karimák	
S A T - 5 0 4 - ■ ■	HART®-USB/Bluetooth® modem	
S A K - 3 0 5 - ■ ■	HART®-USB/RS485 modem	
S A A - 1 0 ■ ■ - ■ ■	Konzolok	
S A A - 1 0 1 - 0	Gyorscsatlakozó, 1", PP	4 810
S A A - 1 0 6 - 0	Rezgéscsillapító egység, SP rögzítéséhez, PP	8 050
P ■ F - ■ ■ 1 ■ ■ - ■ ■	Intelligens terepi kijelző és adatgyűjtő	
P ■ F - ■ ■ 0 1 - ■ ■	Hurokáram kijelző	



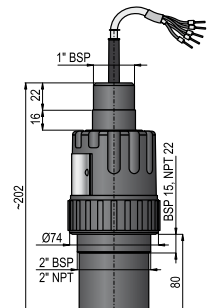
SP□-5A□



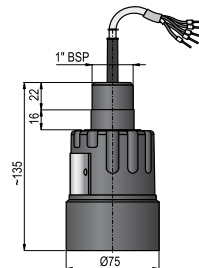
SP□-59□



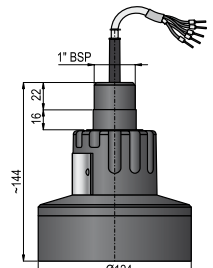
SP□-58□



SP□-57□



SP□-56□



SP□-54□

### NIV24

SPA-5A0-4

SPA-590-4

SPA-580-4

SPA-540-4

SAA-107-0

SAA-108-0

Az EasyTREK szinttávadók a NIVELCO ultrahangos szintmérés-technikában szerzett több mint 35 éves tapasztalatára épülnek. Az EasyTREK a környezeti hatásoknak kiválóan ellenálló, IP68 védettségű műanyag házban elhelyezkedő, intelligens integrált ultrahangos szintmérő, ahol az érzékelő és jelfeldolgozó egy egységet képez. A távadó az alap kivitelében is HART® kommunikációval rendelkezik, így multidrop rendszerben a MultiCONT többcsatornás folyamatvezérlő/kijelzővel vagy PC és UNICOMM HART® modem kombinációval egyedülálló méréspont/költség arány elérését biztosítja.

Az EasyTREK ultrahangos folyadékszintmérő több mint egyszerű távadó. A család tagjai lefedik az ultrahangos szintméréssel megvalósítható alkalmazások túlnyomó többségét. Érzékelőinek anyagválasztéka szinte teljes: a polipropilén (PP), PVDF és PTFE anyagokból készült érzékelők utánozhatatlan hatásfokkal, 5...7°-os kúpszöggel sugároznak és a legmodernebb elektronikához kapcsolódnak.

### JELLEMZŐK

- 2-vezetékes integrált távadók
- Értésmentes mérési elv
- Maximum 25 méteres méréstartomány
- Keskeny (5°) sugárzási kúpszög
- Automatikus hőmérséklet kompenzáció a teljes méréstartományban
- HART® kommunikáció
- Robbanásbiztos kivitel
- IP68 védettség
- 5 év garancia

### ALKALMAZÁSOK

- Normál és robbanásveszélyes folyadékok szintmérésére
- Nyíltcsatornás áramlásmérés
- Széleskörű alkalmazási terület a szennyvíztől az erősen agresszív folyadékokig
- Átemelő aknák, tartályok szintmérése
- Olajszármazékok, savak, agresszív anyagok, vízalapú folyadékok szintmérése

### TANÚSÍTVÁNYOK

- ATEX (Ex ia G)
- INMETRO (Ex ia G)
- UKCA Ex (Ex ia G)

### PROGRAMOZÁS

EasyTREK szinttávadókat és UNICOMM HART®-USB modemet, vagy MultiCONT folyamatvezérlőt alkalmazva bármely PC-re csatlakoztathatók a távadók. A PC-n látható az összes EasyTREK által mért adat, és ha szükséges, a készülékek távprogramozhatók. Egy HART modemre max. 15 db normál távadó csatlakoztatható. Az EView2 konfigurációs programmal a távadók PC-ről programozhatók, a NIVISION folyamatmegjelenítő szoftverrel pedig folyamatirányító rendszerbe illeszthetők.



SPA-380-4

### SUGÁRZÓ VÁLASZTÉK

Sugárzó anyaga	EasyTREK
	SP-300
PP	■
PVDF	■
PTFE	■

### TULAJDONSÁGOK

Funkciók	EasyTREK
	SP-300
Jelfogó	■
HART®	■
IrDA	■
Logger	■
Gyújtószikramentes kivitel	■

### TELJES (HART®-ON KERESZTÜLI) PROGRAMOZÁSSAL ELÉRHETŐ BEÁLLÍTÁSOK

- 4 mA hozzárendelése a min. szinthez
- 20 mA hozzárendelése a max. szinthez
- Hibajelzés az áramkimeneten
- Kapcsolási pont beállítás
- Beállási idő
- Mérés konfiguráció (mérési mód, mértékegységek, kerekítés, közeli és távoli blokkolás)
- Mérés optimalizáció (tartály dóm kiegyenlítés, szintkövetési sebesség, szintemelkedés és csökkenés várható sebessége, zavaró tárgy kitakarása, hangsebesség érték korrekció)
- Tartálytartalom mérés (14 különböző tartályformára)
- Nyílt csatornás áramlásmérés (21 különféle csatornára)
- Jelfogó funkciók (hiszterézis, áramlás számláló stb.)
- 32-pontos linearizáció, működés szimuláció, titokkód
- Információs paraméterek (visszhang térkép, zaj / jel érték, stb.)

**MŰSZAKI ADATOK**

EasyTREK SP-300		
Rendszer	2-vezetékes	
Pontosság <sup>(1)</sup>	± (a mért távolság 0,2%-a + a maximális méréstartomány 0,05%-a)	
Felbontás	A mért távolság függvényében változik: < 2 m: 1 mm; 2...5 m: 2 mm; 5...10 m: 5 mm; > 10 m: 10 mm	
Kimenet	Analóg	4...20 mA
	Jelfogó	SPDT, 30 V DC, 1 A DC
	Digitális kommunikáció	HART®
Környezeti hőmérséklet	-30...+80 °C lásd: kiegészítő adatok Ex kivitelnél táblázat	
Közeg hőmérséklet	lásd: érzékelők speciális adatai táblázat, kiegészítő adatok Ex kivitelnél táblázat	
Nyomás (abszolút)	0,5...3 bar	
Tápfeszültség	12...36 V DC / 48...720 mW	
Elektromos védetség	III. érintésvédelmi osztály	
Elektronika ház anyaga	Polypropilén (PP) vagy Kynar® (PVDF) a sugárzó anyagával megegyezően; PTFE sugárzó esetén a készülékház anyaga PP	
Tömítés	PP érzékelő: EPDM; minden más anyagból készült érzékelő: FPM (Viton®)	
Elektromos csatlakozás	LiYCY 6 × 0,5 mm <sup>2</sup> árnyékolt kábel, Ø6 mm x 5 m standard (rendelhető max. 30 m-ig)	
IP védetség	IP68	
Robbanásvédelem	Lásd: kiegészítő adatok Ex kivitelnél táblázat	
Tömeg	~1,2...2 kg	

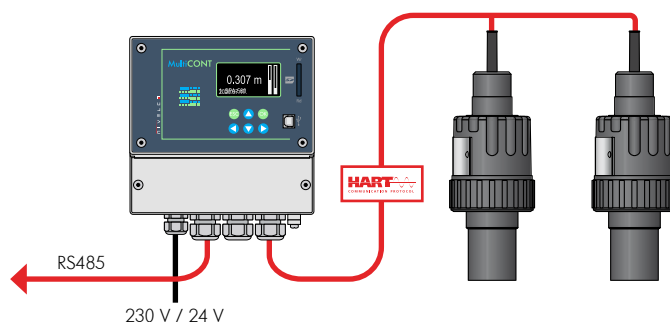
<sup>(1)</sup> Optimális mérési feltételek és állandósult hőmérséklet mellett

**KIEGÉSZÍTŐ ADATOK Ex KIVITELNÉL**

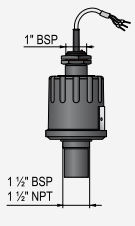
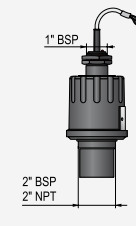
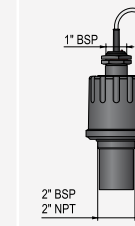
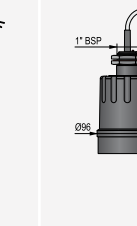
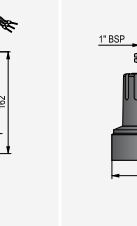
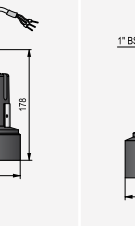
EasyTREK SP-300	
Robbanásvédelmi mód	Gyújtószikramentes
Robbanásvédelmi jel	⊕ II 1 G Ex ia IIB T6...T5 Ga
Gyújtószikramentes határadatok	C <sub>i</sub> ≤ 28 nF, L <sub>i</sub> ≤ 200 µH, U <sub>i</sub> ≤ 30 V, I <sub>i</sub> ≤ 140 mA, P <sub>i</sub> ≤ 1 W
Környezeti hőmérséklet	-20...+70 °C
Közeg hőmérséklet	PP érzékelőre -20...+70 °C és PVDF érzékelőre -20...+80 °C, hőmérsékleti osztály T6; PTFE érzékelőre -30...+90 °C, hőmérsékleti osztály T5
Elektromos csatlakozás	6 × 0,5 mm <sup>2</sup> árnyékolt kábel, Ø6 mm

**ULTRAHANGOS SZINTTÁVADÓK MultiCONT-OS RENDSZERBEN**

A MultiCONT fogadja a max. 15 db, (akár különböző) fizikai paramétereket mérő (pl. szint, DO, ORP, hőmérséklet, nyomás) távadótól érkező digitális információt, feldolgozza, megjeleníti az adatokat, vezérlési és adatgyűjtési feladatokat lát el. A feldolgozott adatokat igény esetén RS485 vonalon továbbítja a PC felé.



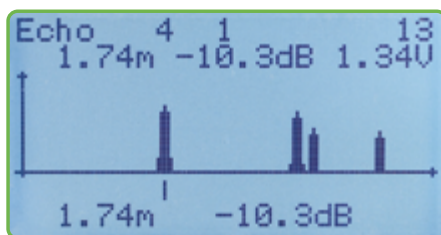
ÉRZÉKELŐK SPECIÁLIS ADATAI

	SP□-39	SP□-38	SP□-37	SP□-36	SP□-34	SP□-32
Sugárzási kúpszög	6°	5°	7°		5°	7°
Sugárzó anyaga	PP / PVDF					
EasyTREK SP 2-vezetékes						
Felső csatlakozás	1" BSP					
Alsó csatlakozás	1 1/2" BSP / NPT	2" BSP / NPT				-
Maximális mérési távolság <sup>(1)</sup>	4 m	6 m	8 m	10 m	15 m	25 m
Minimális mérési távolság <sup>(1)</sup>	0,2 m	0,25 m	0,35 m		0,45 m	0,6 m
Közeghőmérséklet	-30...+90 °C					
Ajánlott alkalmazások	Kis méretű tartályok 1 1/2"-os, illetve 2"-os csatlakozással			Kis méretű tartályok karimás csatlakozással	Közepes méretű tartályok karimás csatlakozással	Nagy méretű tartályok karimás csatlakozással

Sugárzó anyaga	PTFE		
Maximális mérési távolság <sup>(1)</sup>	3 m	5 m	6 m
Minimális mérési távolság <sup>(1)</sup>	0,25 m		0,35 m
Közeghőmérséklet	-30...+90 °C		

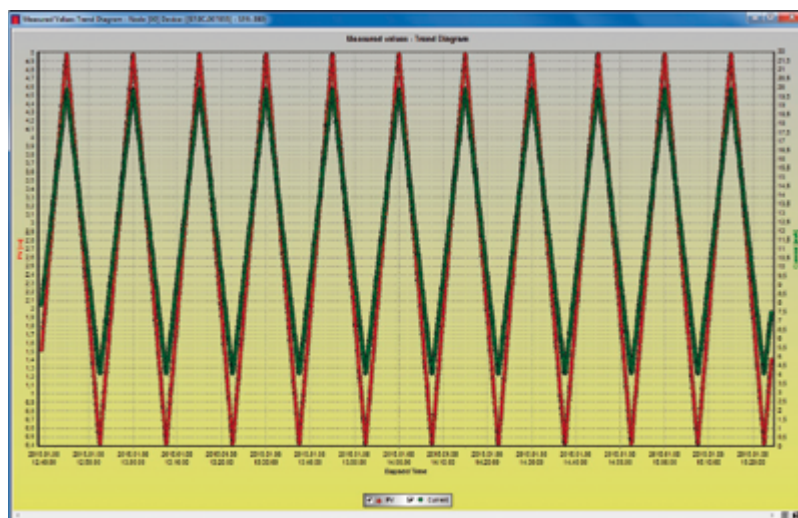
<sup>(1)</sup> A sugárzó homlokfelületétől mérve

VISSZHANG TÉRKÉP MultiCONT-tal



SPA-360-4

TÁVADOTT ÉRTÉK MEGJELENÍTÉSE EView2-vel



SPA-340-4

## EasyTREK SP-300 5 év

2-vezetékes integrált ultrahangos szinttávadó folyadékokra  
PP, PVDF vagy PTFE sugárzóval; mechanikai védettség: IP68

### Méréstartomány / Frekvencia Alapár HUF

S P	- 3	□	-	□	-	□	Alapár HUF
9							247 000
8							247 000
7							288 000
6							288 000
4							306 000
2							402 000

### Sugárzó anyaga Felárak HUF

S P	□	- 3	□	-	□	Felárak HUF
A						0
B						18 700
T						45 200

### Technológiai csatlakozás Felárak HUF

S P	□	- 3	□	-	□	Felárak HUF
0						0
N						0

### Kimenet / Ex Felárak HUF

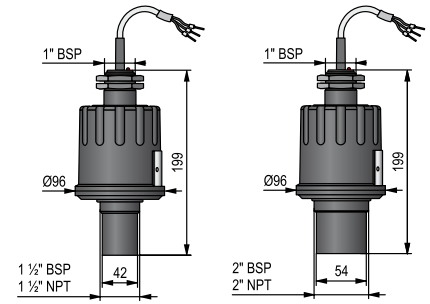
S P	□	- 3	□	-	□	Felárak HUF
3						31 800
4						0
7						83 000
8						51 000
A						49 000
H						17 300

### Kábel Felár HUF

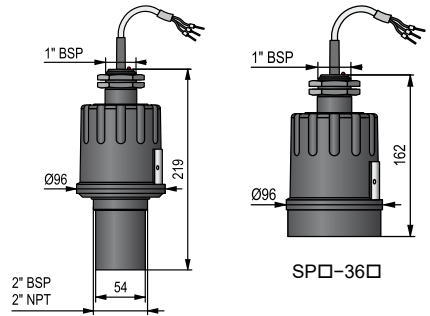
Maximum 30 m; a standard 5 m feletti minden megkezdett 1 m 1 390

### Rendelhető kiegészítők (részletekért lásd a vonatkozó oldalt) Árak HUF

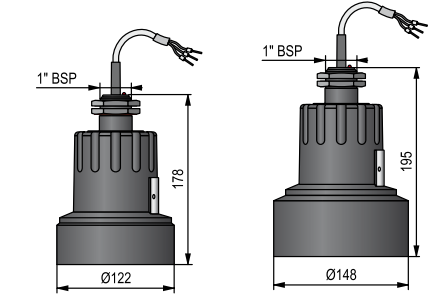
S F A - 3	□	□	- 0	Karimák	
S A T - 5 0 4 -	□			HART®-USB/Bluetooth® modem	
S A K - 3 0 5 -	□			HART®-USB/RS485 modem	
S A A - 1 0	□	□		Konzolok	
S A A - 1 0 1 - 0				Gyorscsatlakozó, 1", PP	4 810
S A A - 1 0 6 - 0				Rezgéscsillapító egység, SP rögzítéséhez, PP	8 050
P F - 1	□	□		Intelligens terepi kijelző és adatgyűjtő	
P F - 0 1 -	□	□		Hurokáram kijelző	



SPQ-39□ SPQ-38□



SPQ-37□ SPQ-36□



SPQ-34□ SPQ-32□

### NIV24

- SPA-380-4
- SPA-360-4
- SPA-340-4
- SAA-107-0
- SAA-108-0

Az EchoTREK SE-300 szinttávadók a NIVELCO ultrahangos szintmérés-technikában szerzett 40 éves tapasztalatára épülnek. Az EchoTREK ultrahangos folyadékszintmérő több mint egyszerű távadó. A család tagjai lefedik az ultrahangos szintméréssel megvalósítható alkalmazások túlnyomó többségét. Érzékelőinek anyagválasztéka szinte teljes: a polipropilén (PP), PVDF, PTFE és rozsdamentes acél (1.4751) anyagokból készült érzékelők utánozhatatlan hatásfokkal, 5...7°-os kúpszöggel sugároznak, és a legmodernebb elektronikához kapcsolódnak.

A távadó az alap kivitelében is HART® kommunikációval rendelkezik, így multidrop rendszerben a MultiCONT többcsatornás folyamatvezérlő/kijelzővel vagy UNICOMM HART® modem segítségével USB kábellel, illetve SAT-504 HART®-Bluetooth® modem alkalmazásával vezeték nélkül is csatlakoztatható PC-re.

### JELLEMZŐK

- 2- /4-vezetékes kompakt távadók
- Érintésmentes mérési elv
- Maximum 25 méteres méréstartomány
- Keskeny (5°) sugárzási kúpszög
- Automatikus hőmérséklet kompenzáció a teljes méréstartományban
- Dugaszolható kijelző egység
- HART® kommunikáció
- PACTware™ kompatibilis
- Robbanásbiztos kivitel
- IP67 védettség
- 5 év garancia

### TANÚSÍTVÁNYOK

- ATEX (Ex ia G)
- INMETRO (Ex ia G)
- UKCA Ex (Ex ia G)



SBA-46G-1  
(4-vezetékes)

### ALKALMAZÁSOK

- Normál és robbanásveszélyes folyadékok szintmérésére
- Nyíltcsatornás áramlásmérés
- Széleskörű alkalmazási terület a szennyvíztől az erősen agresszív folyadékokig
- Átemelő aknák, tartályok szintmérése
- Olajszármazékok, savak, agresszív anyagok, vízalapú folyadékok szintmérése



SEA-370  
(2-vezetékes)

### SUGÁRZÓ VÁLASZTÉK

Sugárzó anyaga	EchoTREK	
	SE / SG-300	ST / SB-400
PP	■	■
PVDF	■	■
PTFE	■	■
1.4571 rozsdamentes acél	■	■

### TULAJDONSÁGOK

Funkciók	EchoTREK	
	SE / SG-300	ST / SB-400
Jelfogó	■	■
HART®	■	■
IrDA	■	■
Logger	■	■
Gyújtószikramentes kivitel	■	-
Kijelző	SAP-200	

### MŰKÖDÉS

Folyadékszintmérő készülékként az EchoTREK távadók nemcsak folyadékok szintjének mérésére alkalmasak, hanem tartálytartalom mérésére, valamint áramlás mérésére is használhatók. Az ultrahangos szintmérők a hangvisszaverődés elvén működnek. A tartály tetején elhelyezett készülék rövid ultrahang impulzust sugároz a mérendő anyag felé. A hang a mérendő felszínről visszaverődik és a távolságtól függő futási idő múlva visszaérkezik a készülék sugárzófelületéhez. Az intelligens elektronika ezt a futási időt méri, feldolgozza és távolság, szint, áramlás, vagy térfogatarányos jellé alakítja, a beprogramozható tartály, vagy csatorna méretei segítségével.

A NIVELCO-ra jellemző keskeny kúpszögű SenSonic ultrahang-impulzus jelátalakító, a teljes méréstartományban hőmérsékletkompenzált elektronika, valamint a QUEST+ folyamatadaptációs jelfeldolgozó szoftver együtt garantálják a pontos mérési eredményeket. A QUEST+ folyamathoz alkalmazkodó intelligens szoftver vezérli a mérést, mely minden körülmények között megbízható mérési adatokat szolgáltat.



MŰSZAKI ADATOK

	EchoTREK SE / SG-300	EchoTREK ST / SB-400
Rendszer	2-vezetékes	4-vezetékes
Pontosság <sup>(1)</sup>	± (a mért távolság 0,2%-a + a maximális méréstartomány 0,05%-a)	
Felbontás	A mért távolság függvényében változik: < 2 m: 1 mm; 2...5 m: 2 mm; 5...10 m: 5 mm; > 10 m: 10 mm	
Kimenet	Analóg	4...20 mA
	Jelfogó <sup>(2)</sup>	SPDT, 30 V DC, 1 A DC
	Kijelző	SAP-200 dugaszolható, 6-számjegyű LCD kijelző
	Digitális kommunikáció	HART®
Környezeti hőmérséklet	Műanyag házzal: -25...+70 °C; Fémházzal: -30...+70 °C; Kijelzővel: -25...+70 °C	
	Lásd: kiegészítő adatok Ex kivitelnél táblázat	
Közeg hőmérséklet	Lásd: érzékelők speciális adatai táblázat, kiegészítő adatok Ex kivitelnél táblázat	
Nyomás <sup>(3)</sup> (abszolút)	0,5...3 bar (0,05...0,3 MPa), rozsdamentes acél sugárhózzal: 0,9...1,1 bar (0,09...0,11 MPa)	
Tápfeszültség	12 <sup>(4)</sup> ...36 V DC / 48...720 mW	85...255 V AC / 2 VA 20...28 V AC/DC / 3 VA / 3 W
Elektromos védettség	DC táplálás esetén: III. érintésvédelmi osztály	
	Hálózati táplálás esetén: fémházzal: I. érintésvédelmi osztály műanyag házzal: II. érintésvédelmi osztály	
Elektronika ház anyaga	Műanyag (PBT), festett alumínium vagy rozsdamentes acél	Műanyag (PBT), festett alumínium
Tömítés	PP érzékelő: EPDM; minden más anyagból készült érzékelő: FPM (Viton®)	
Elektromos csatlakozás	2x M20x1,5 tömszelence + 2x 1/2" NPT belső menet, beköthető kábelátmérő: Ø6...12 mm (árnyékolt kábel javasolt), beköthető kábelér keresztmetszet: 0,5...1,5 mm <sup>2</sup> ;	
IP védettség	Szenzor: IP68, Elektronika ház: IP67	
Robbanásvédelem	Lásd: kiegészítő adatok Ex kivitelnél táblázat	-
Tömeg	~1,3...2,3 kg	

<sup>(1)</sup> Optimális mérési feltételek és állandósult hőmérséklet mellett

<sup>(2)</sup> A 4-vezetékes EchoTREK távadóknál a két jelfogó párhuzamosan működik

<sup>(3)</sup> 0,5 bar nyomás alatt konzultáljon NIVELCO képviselőjével

<sup>(4)</sup> Csak részleges működés biztosított. Korlátozások nélküli, megbízható működés >13,4 V kapcsolófeszültség esetén garantálható.

KIEGÉSZÍTŐ ADATOK Ex KIVITELNÉL

	EchoTREK SE / SG-300
Robbanásvédelmi mód	Gyújtószikramentes
Robbanásvédelmi jel (ATEX)	II 1 G Ex ia IIB T6...T4 Ga
Gyújtószikramentes határadatok	$C_i \leq 15 \text{ nF}$ , $L_i \leq 200 \text{ } \mu\text{H}$ , $U_i \leq 30 \text{ V}$ , $I_i \leq 140 \text{ mA}$ , $P_i \leq 1 \text{ W}$
Környezeti hőmérséklet	műanyagházzal: -20...+70 °C, fémházzal: -30...+70 °C, kijelzővel: -25...+70 °C
Közeg hőmérséklet	PP sugárhózzal: -20...+70 °C, PVDF sugárhózzal: -20...+80 °C, PTFE sugárhózzal: -30...+90 °C
	rozsdamentes acél sugárhózzal: -30...+100 °C
Elektromos csatlakozás	2x M20x1,5 fém tömszelence



SEV-390-8 Ex  
+ SFA-3□6



SAP-200  
kijelző

ÉRZÉKELŐK SPECIÁLIS ADATAI

	S□□-39 / 49	S□□-38 / 48	S□□-37 / 47	S□□-36 / 46	S□□-34 / 44	S□□-32 / 42
Sugárzási kúpszög	6°	5°	7°		5°	7°
Sugárzó anyaga	PP / PVDF					
EchoTREK SE / SG 2-vezetékes						
EchoTREK ST / SB 4-vezetékes						
Technológiai csatlakozás	1½" BSP / NPT	2" BSP / NPT		DN80 karima	DN125 karima	DN150 karima
Maximális mérési távolság <sup>(1)</sup>	4 m	6 m	8 m	10 m	15 m	25 m
Minimális mérési távolság <sup>(1)</sup>	0,2 m	0,25 m	0,35 m		0,45 m	0,6 m
Közeghőmérséklet	-30...+90 °C					
Ajánlott alkalmazások	Kis méretű tartályok 1½"-os, illetve 2"-os csatlakozással			Kis méretű tartályok karimás csatlakozással	Közepes méretű tartályok karimás csatlakozással	Közepesnél nagyobb tartályok karimás csatlakozással

	Sugárzó anyaga			PTEFE			Rozsdamentes acél		
Maximális mérési távolság <sup>(1)</sup>	3 m	5 m	6 m	7 m	12 m	15 m			
Minimális mérési távolság <sup>(1)</sup>	0,25 m		0,35 m	0,4 m	0,55 m	0,65 m			
Közeghőmérséklet	-30...+90 °C			-30...+100 °C (CIP +120 °C-ig 2 óra időtartamra)					

<sup>(1)</sup> Optimális mérési feltételek és állandósult hőmérséklet mellett

EchoTREK S□S / S□M 2-vezetékes			
EchoTREK S□S / S□M 4-vezetékes			



STT-490-4



SGP-370-8 Ex

**EchoTREK ST-400 – 4-vezetékes, max. 8 m** **5 év**

4-vezetékes kompakt ultrahangos szinttávadó folyadékokra 2 db együttműködő jelfogó kimenettel  
PP, PVDF vagy PTFE sugárzóval; mechanikai védetség: IP67

**Méréstartomány / Frekvencia** **Alapár HUF**

S	4		
9	0,2...4 m / 80 kHz (csak 1½" menetes csatlakozás)		316 000
8	0,25...6 m / 80 kHz (csak 2" menetes csatlakozás)		316 000
7	0,35...8 m / 60 kHz (csak 2" menetes csatlakozás)		365 000

**Kivitel** **Felárak HUF**

S	4		
T	Távadó		0
B	Távadó és kijelző		30 000

**Ház anyaga / Sugárzó anyaga** **Felárak HUF**

S	4		
P	Üvegszállal erősített műanyag / Polipropilén (PP)		0
V	Üvegszállal erősített műanyag / PVDF		18 700
F	Üvegszállal erősített műanyag / PTFE		45 200
A	Festett alumínium / Polipropilén (PP)		9 500
B	Festett alumínium / PVDF		28 300
T	Festett alumínium / PTFE		55 200

**Technológiai csatlakozás** **Felárak HUF**

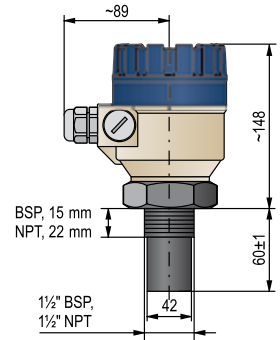
S	4		
0	BSP menet		0
N	NPT menet		0

**Tápfeszültség / Kimenet** **Felárak HUF**

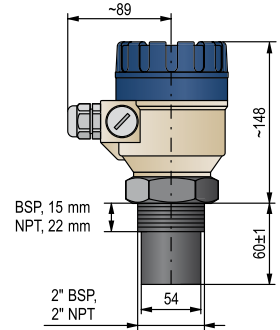
S	4		
1	85...255 V AC / 4...20 mA + 2 db jelfogó		0
3	85...255 V AC / 4...20 mA + 2 db jelfogó + HART®		46 900
G	85...255 V AC / 4...20 mA + 2 db jelfogó + HART® + adatgyűjtés		79 300
K	85...255 V AC / 4...20 mA + 2 db jelfogó + adatgyűjtés		31 800
2	24 V AC/DC / 4...20 mA + 2 db jelfogó		0
4	24 V AC/DC / 4...20 mA + 2 db jelfogó + HART®		46 900
H	24 V AC/DC / 4...20 mA + 2 db jelfogó + HART® + adatgyűjtés		79 300
L	24 V AC/DC / 4...20 mA + 2 db jelfogó + adatgyűjtés		31 800

**Rendelhető kiegészítők (részletekért lásd a vonatkozó oldalt)** **Árak HUF**

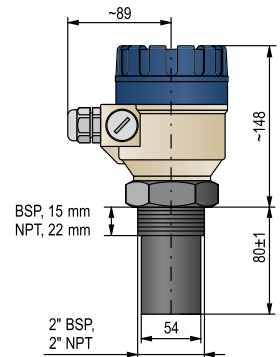
S A P - 2 0 0 - 0	Kijelző egység	30 000
S A T - 5 0 4 -	HART®-USB/Bluetooth® modem	
S A K - 3 0 5 -	HART®-USB/RS485 modem	
S A A - 1 0 -	Konzolok	



ST-490



ST-480



ST-470

**NIV24**

SEP-580-2

SAP-300-0

SAA-107-0

SAA-108-0

**EchoTREK ST-400 4-vezetékes, max. 25 m**

**5 év**

4-vezetékes kompakt ultraszagos szinttávadó folyadékokra 2 db együttműködő jelfogó kimenettel  
PP vagy PVDF sugárzóval; mechanikai védetség: IP67

**Méréstartomány / Frekvencia** Alapár HUF

S	4		
6	0,35...10 m / 60 kHz (min. karima: DN80)		366 000
4	0,45...15 m / 40 kHz (min. karima: DN125)		392 000
2	0,6...25 m / 20 kHz (min. karima: DN150)		498 000

**Kivitel** Felárak HUF

S	4		
T	Távadó		0
B	Távadó és kijelző		30 000

**Ház anyaga / Sugárzó anyaga** Felárak HUF

S	4		
P	Üvegszállal erősített műanyag / Polipropilén (PP)		0
V	Üvegszállal erősített műanyag / PVDF		18 700
A	Festett alumínium / Polipropilén (PP)		9 500
B	Festett alumínium / PVDF		28 300

**Technológiai csatlakozás** Felárak HUF

**S**     - **4**    -

DIN karimák: Polipropilén (PP)

2	DN80 PN16	21 500
3	DN100 PN16	24 300
4	DN125 PN16	27 100
5	DN150 PN16	30 200
6	DN200 PN16	34 100

FF ANSI karimák: Polipropilén (PP)

A	3" FF 150 psi	21 500
B	4" FF 150 psi	24 300
C	5" FF 150 psi	27 100
D	6" FF 150 psi	30 200
E	8" FF 150 psi	34 100

JIS karimák: Polipropilén (PP)

G	80A (10K szerint)	21 500
H	100A (10K szerint)	24 300
P	125A (10K szerint)	27 100
R	150A (10K szerint)	30 200
S	200A (10K szerint)	34 100

Konzolok

K	200 mm konzol	27 400
L	500 mm konzol	71 800
M	700 mm konzol	85 500

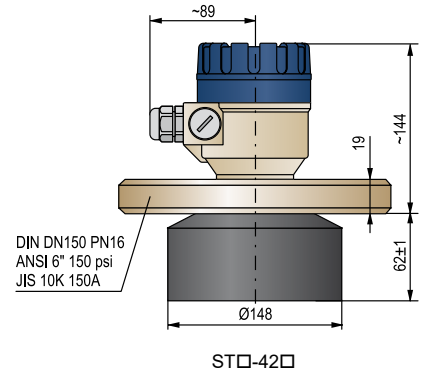
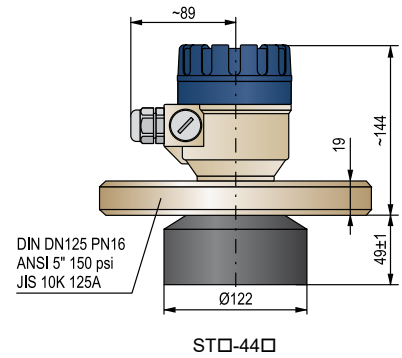
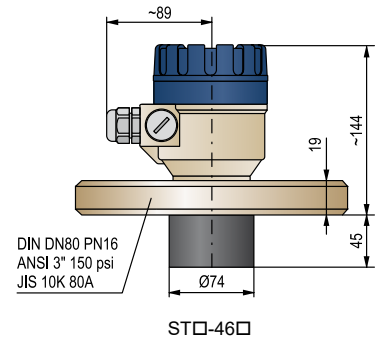
**Tápfeszültség / Kimenet** Felárak HUF

**S**     - **4**    -

1	85...255 V AC / 4...20 mA + 2 db jelfogó	0
3	85...255 V AC / 4...20 mA + 2 db jelfogó + HART®	46 900
G	85...255 V AC / 4...20 mA + 2 db jelfogó + HART® + adatgyűjtés	79 300
K	85...255 V AC / 4...20 mA + 2 db jelfogó + adatgyűjtés	31 800
2	24 V AC/DC / 4...20 mA + 2 db jelfogó	0
4	24 V AC/DC / 4...20 mA + 2 db jelfogó + HART®	46 900
H	24 V AC/DC / 4...20 mA + 2 db jelfogó + HART® + adatgyűjtés	79 300
L	24 V AC/DC / 4...20 mA + 2 db jelfogó + adatgyűjtés	31 800

**Rendelhető kiegészítők (részletekért lásd a vonatkozó oldalt)** Árak HUF

S A P - 2 0 0 - 0	Kijelző egység	30 000
S A T - 5 0 4 -	HART®-USB/Bluetooth® modem	
S A K - 3 0 5 -	HART®-USB/RS485 modem	



**EchoTREK ST-400 4-vez. rozsdamentes acél sugárzóval, 5 év**

4-vezetékes kompakt ultrahangos szinttávadó folyadékokra 2 db együttműködő jelfogó kimenettel rozsdamentes acél sugárzó felülettel; mechanikai védettség: IP67

Méréstartomány / Frekvencia		Alapár HUF
S ■ ■ - 4 ■ ■ - ■ ■		
6	0,4...7 m / 60 kHz (karima: DN80)	465 000
4	0,55...12 m / 40 kHz (karima: DN125)	540 000
2	0,65...25 m / 20 kHz (karima: DN150)	722 000

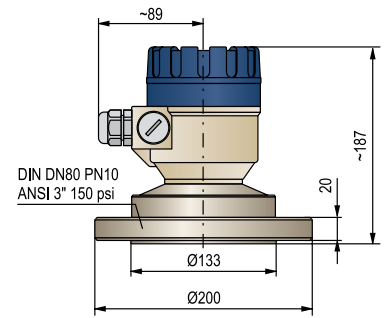
Kivitel		Felárak HUF
S ■ ■ - 4 ■ ■ - ■ ■		
T	Távadó	0
B	Távadó és kijelző	30 000

Ház anyaga / Sugárzó anyaga		Felárak HUF
S ■ ■ - 4 ■ ■ - ■ ■		
M	Üvegszállal erősített műanyag / Rozsdamentes acél sugárzó	0
S	Festett alumínium / Rozsdamentes acél sugárzó	9 500

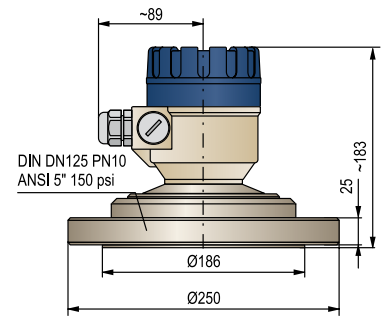
Technológiai csatlakozás / Anyag		Felárak HUF
S ■ ■ - 4 ■ ■ - ■ ■		
2	DN80 PN16 (csak S-46-hoz), PP bevonatú acél	0
4	DN125 PN16 (csak S-44-hez), PP bevonatú acél	0
5	DN150 PN16 (csak S-42-höz), PP bevonatú acél	0

Tápfeszültség / Kimenet		Felárak HUF
S ■ ■ - 4 ■ ■ - ■ ■		
1	85...255 V AC / 4...20 mA + 2 db jelfogó	0
3	85...255 V AC / 4...20 mA + 2 db jelfogó + HART®	46 900
G	85...255 V AC / 4...20 mA + 2 db jelfogó + HART® + adatgyűjtés	79 300
K	85...255 V AC / 4...20 mA + 2 db jelfogó + adatgyűjtés	31 800
2	24 V AC/DC / 4...20 mA + 2 db jelfogó	0
4	24 V AC/DC / 4...20 mA + 2 db jelfogó + HART®	46 900
H	24 V AC/DC / 4...20 mA + 2 db jelfogó + HART® + adatgyűjtés	79 300
L	24 V AC/DC / 4...20 mA + 2 db jelfogó + adatgyűjtés	31 800

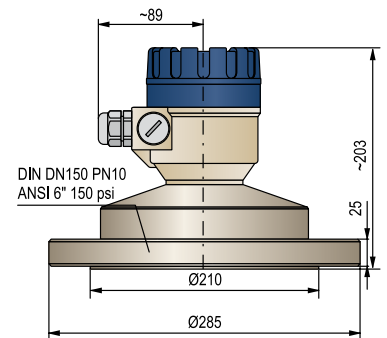
Rendelhető kiegészítők (részletekért lásd a vonatkozó oldalt)		Árak HUF
S A P - 2 0 0 - 0	Kijelző egység	30 000
S A T - 5 0 4 - ■	HART®-USB/Bluetooth® modem	
S A K - 3 0 5 - ■	HART®-USB/RS485 modem	



STM / STS-462



STM / STS-444



STM / STS-425

**EchoTREK SE-300 2-vezetékes, max. 8 m**

**5 év**

2-vezetékes kompakt ultrahangos szinttávadó folyadékokra  
PP, PVDF vagy PTFE sugárázóval; mechanikai védetség: IP67

Méréstartomány / Frekvencia		Alapár HUF
S ■ ■ - 3 ■ ■ - ■		
9	0,2...4 m / 80 kHz (csak 1½" menetes csatlakozás)	281 000
8	0,25...6 m / 80 kHz (csak 2" menetes csatlakozás)	281 000
7	0,35...8 m / 60 kHz (csak 2" menetes csatlakozás)	325 000

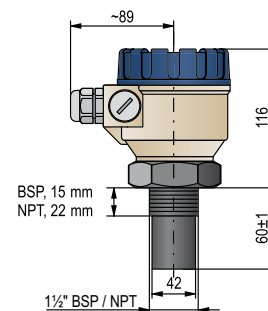
Kivétel		Felárak HUF
S ■ ■ - 3 ■ ■ - ■		
E	Távadó	0
G	Távadó és kijelző	30 000

Ház anyaga / Sugárázó anyaga		Felárak HUF
S ■ ■ - 3 ■ ■ - ■		
P	Üvegszállal erősített műanyag / Polipropilén (PP)	0
V	Üvegszállal erősített műanyag / PVDF	18 700
F	Üvegszállal erősített műanyag / PTFE	45 200
A	Festett alumínium / Polipropilén (PP)	9 500
B	Festett alumínium / PVDF	28 300
T	Festett alumínium / PTFE	55 200
K	Rozsdamentes acél / Polipropilén (PP)	129 000
W	Rozsdamentes acél / PVDF	146 000
L	Rozsdamentes acél / PTFE	173 000

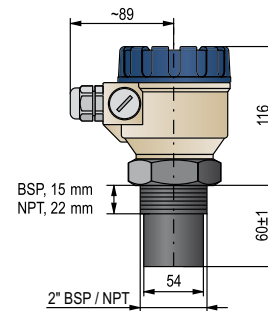
Technológiai csatlakozás		Felárak HUF
S ■ ■ - 3 ■ ■ - ■		
0	BSP menet	0
N	NPT menet	0

Kimenet / Ex		Felárak HUF
S ■ ■ - 3 ■ ■ - ■		
1	4...20 mA + adatgyűjtés	31 800
2	4...20 mA	0
3	4...20 mA + HART® + adatgyűjtés	79 300
4	4...20 mA + HART®	46 900
5	4...20 mA + adatgyűjtés / Ex ia G	83 000
6	4...20 mA / Ex ia G	51 000
7	4...20 mA + HART® + adatgyűjtés / Ex ia G	130 000
8	4...20 mA + HART® / Ex ia G	97 900
L	4...20 mA + jelfogó + adatgyűjtés	49 000
R	4...20 mA + jelfogó	17 300
A	4...20 mA + HART® + jelfogó + adatgyűjtés	96 300
H	4...20 mA + HART® + jelfogó	63 100

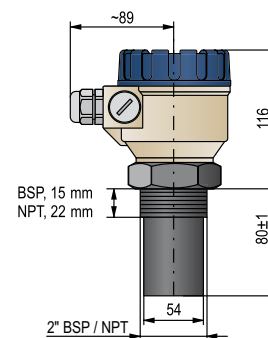
Rendelhető kiegészítők (részletekért lásd a vonatkozó oldalt)		Árak HUF
S F A - 3 ■ ■ - 0	Karimák	
S A P - 2 0 0 - 0	Kijelző egység	30 000
S A T - 5 0 4 - ■	HART®-USB/Bluetooth® modem	
S A K - 3 0 5 - ■	HART®-USB/RS485 modem	
S A A - 1 0 ■ - ■	Konzolok	



SE□-39□



SE□-38□



SE□-37□

**NIV24**

- SEP-380-2
- SAP-200-0
- SAA-107-0
- SAA-108-0

**EchoTREK SE-300 2-vezetékes, max. 25 m** **5 év**

2-vezetékes kompakt ultrahangos szinttávadó folyadékokra  
PP vagy PVDF sugárzóval; mechanikai védetség: IP67

**Méréstartomány / Frekvencia** **Alapár HUF**

S	3	4	6	Alapár HUF
6	0,4...10 m / 60 kHz (min. karima: DN80)			325 000
4	0,45...15 m / 40 kHz (min. karima: DN125)			349 000
2	0,6...25 m / 20 kHz (min. karima: DN150)			444 000

**Kivitel** **Felárak HUF**

S	3	4	6	Felárak HUF
E	Távadó			0
G	Távadó és kijelző			30 000

**Ház anyaga / Sugárzó anyaga** **Felárak HUF**

S	3	4	6	Felárak HUF
P	Üvegszállal erősített műanyag / Polipropilén (PP)			0
V	Üvegszállal erősített műanyag / PVDF			18 700
A	Festett alumínium / Polipropilén (PP)			9 500
B	Festett alumínium / PVDF			28 300
K	Rozsdamentes acél / Polipropilén (PP)			129 000
W	Rozsdamentes acél / PVDF			146 000

**Technológiai csatlakozás** **Felárak HUF**

**DIN karimák: Polipropilén (PP)**

DIN	karimák: Polipropilén (PP)	Felárak HUF
2	DN80 PN16	21 500
3	DN100 PN16	24 300
4	DN125 PN16	27 100
5	DN150 PN16	30 200
6	DN200 PN16	34 100

**FF ANSI karimák: Polipropilén (PP)**

FF ANSI	karimák: Polipropilén (PP)	Felárak HUF
A	3" FF 150 psi	21 500
B	4" FF 150 psi	24 300
C	5" FF 150 psi	27 100
D	6" FF 150 psi	30 200
E	8" FF 150 psi	34 100

**JIS karimák: Polipropilén (PP)**

JIS	karimák: Polipropilén (PP)	Felárak HUF
G	80A (10K szerint)	21 500
H	100A (10K szerint)	24 300
P	125A (10K szerint)	27 100
R	150A (10K szerint)	30 200
S	200A (10K szerint)	34 100

**Konzolok**

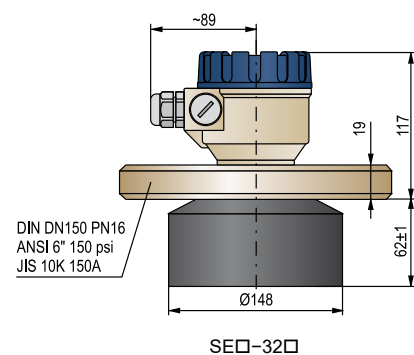
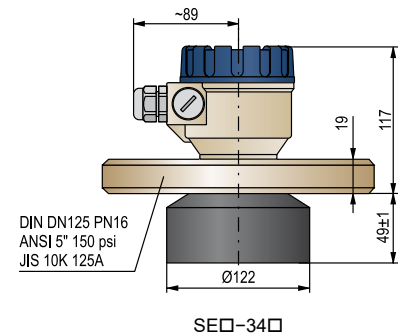
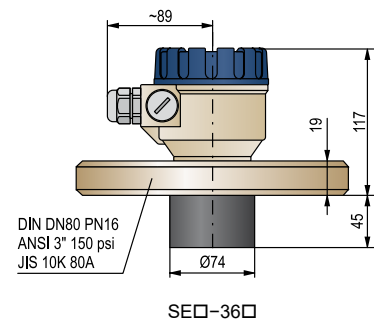
Konzolok	Felárak HUF
K 200 mm konzol	27 400
L 500 mm konzol	71 800
M 700 mm konzol	85 500

**Kimenet / Ex** **Felárak HUF**

S	3	4	6	Felárak HUF
1	4...20 mA + adatgyűjtés			31 800
2	4...20 mA			0
3	4...20 mA + HART® + adatgyűjtés			79 300
4	4...20 mA + HART®			46 900
5	4...20 mA + adatgyűjtés / Ex ia G			83 000
6	4...20 mA / Ex ia G			51 000
7	4...20 mA + HART® + adatgyűjtés / Ex ia G			130 000
8	4...20 mA + HART® / Ex ia G			97 900
L	4...20 mA + jelfogó + adatgyűjtés			49 000
R	4...20 mA + jelfogó			17 300
A	4...20 mA + HART® + jelfogó + adatgyűjtés			96 300
H	4...20 mA + HART® + jelfogó			63 100

**Rendelhető kiegészítők (részletekért lásd a vonatkozó oldalt)** **Árak HUF**

S A P - 2 0 0 - 0	Kijelző egység	Árak HUF
S A T - 5 0 4 -	HART®-USB/Bluetooth® modem	
S A K - 3 0 5 -	HART®-USB/RS485 modem	



**EchoTREK SE-300 2-vez. rozsdamentes acél sugárzóval**

**5 év**

2-vezetékes kompakt ultrahangos szinttávadó folyadékokra rozsdamentes acél sugárzó felülettel; mechanikai védelem: IP67

**Méréstartomány / Frekvencia** **Alapár HUF**

S ■ ■ - 3 ■ ■ - ■			
6	0,4...7 m / 60 kHz (karima: DN80)		<b>427 000</b>
4	0,55...12 m / 40 kHz (karima: DN125)		<b>494 000</b>
2	0,65...15 m / 20 kHz (karima: DN150)		<b>652 000</b>

**Kivitel** **Felárak HUF**

S ■ ■ - 3 ■ ■ - ■			
E	Távadó		<b>0</b>
G	Távadó és kijelző		<b>30 000</b>

**Ház anyaga / Sugárzó anyaga** **Felárak HUF**

S ■ ■ - 3 ■ ■ - ■			
M	Üvegszállal erősített műanyag / Rozsdamentes acél sugárzó		<b>0</b>
S	Festett alumínium / Rozsdamentes acél sugárzó		<b>9 500</b>
N	Rozsdamentes acél / Rozsdamentes acél sugárzó		<b>129 000</b>

**Technológiai csatlakozás / Anyag** **Felárak HUF**

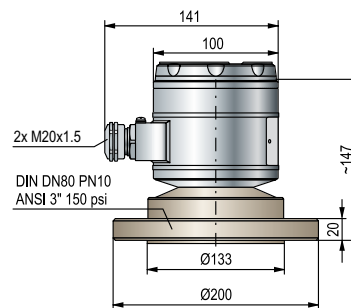
S ■ ■ - 3 ■ ■ - ■			
2	DN80 PN16 (csak S-36-hoz), PP bevonatú acél		<b>0</b>
4	DN125 PN16 (csak S-34-hez), PP bevonatú acél		<b>0</b>
5	DN150 PN16 (csak S-32-höz), PP bevonatú acél		<b>0</b>

**Kimenet / Ex** **Felárak HUF**

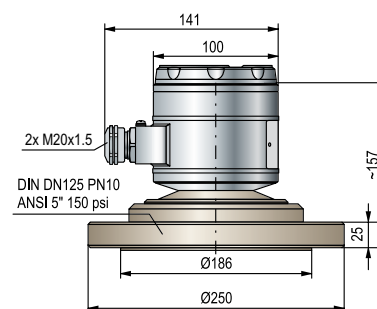
S ■ ■ - 3 ■ ■ - ■			
1	4...20 mA + adatgyűjtés		<b>31 800</b>
2	4...20 mA		<b>0</b>
3	4...20 mA + HART® + adatgyűjtés		<b>79 300</b>
4	4...20 mA + HART®		<b>46 900</b>
5	4...20 mA + adatgyűjtés / Ex ia G		<b>83 000</b>
6	4...20 mA / Ex ia G		<b>51 000</b>
7	4...20 mA + HART® + adatgyűjtés / Ex ia G		<b>130 000</b>
8	4...20 mA + HART® / Ex ia G		<b>97 900</b>
L	4...20 mA + jelfogó + adatgyűjtés		<b>49 000</b>
R	4...20 mA + jelfogó		<b>17 300</b>
A	4...20 mA + HART® + jelfogó + adatgyűjtés		<b>96 300</b>
H	4...20 mA + HART® + jelfogó		<b>63 100</b>

**Rendelhető kiegészítők (részletekért lásd a vonatkozó oldalt)** **Árak HUF**

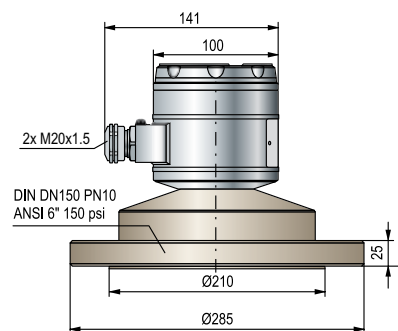
S A P - 2 0 0 - 0	Kijelző egység	<b>30 000</b>
S A T - 5 0 4 - ■	HART®-USB/Bluetooth® modem	
S A K - 3 0 5 - ■	HART®-USB/RS485 modem	



SEN-362



SEN-344



SEN-325



A 4-vezetékes EasyTREK ultrahangos szinttávadókat olyan szilárd anyagos mérési feladatokra is ajánljuk, amelyeket korábban bonyolult kétrészes ultrahangos szintmérőkkel oldottak meg. Az 5°-os mérési kúpszögű, kiváló hatásfokú érzékelők és a QUEST+ jelfeldolgozó szoftver együttes alkalmazása egyedülálló tulajdonságokkal rendelkező szinttávadó kialakítását tette lehetővé. A műszerek a mérési feladatok nagy részében jelen lévő – a feladatot szinte mindenki más számára megoldhatatlanná tevő – zavaró körülmények mellett is megbízható mérést biztosítanak. Porzás, töltési zaj, szabálytalan felszín és más egyéb a mérést megnehezítő körülmény jelenlétében az EasyTREK szinttávadók sikerrel veszik fel a versenyt minden hasonló elven működő konkurens műszerrel.

**JELLEMZŐK**

- 4-vezetékes integrált távadók
- Érintésmentes mérési elv
- Maximum 60 méteres méréstartomány
- Keskeny (5°) sugárzási kúpszög
- Automatikus hőmérséklet kompenzáció a teljes méréstartományban
- IP65 védettség
- HART® kommunikáció
- Robbanásbiztos kivitel
- 5 év garancia

**ALKALMAZÁSOK**

- Normál és porrobbanásveszélyes ömlesztett szilárd anyagok szintmérésére
- Szint, térfogat és tömeg számítás
- Széleskörű alkalmazási terület a könnyű poroktól a nagy szemcseméretű ömlesztett szilárd anyagokig
- Üzembiztos mérés nehéz üzemi körülmények között is: lebegő poros szilárd anyagok esetén

**TANÚSÍTVÁNYOK**

- ATEX (Ex ma ta D)
- EAC Ex (Ex ma ta D)

**TULAJDONSÁGOK**

Funkciók	EasyTREK SCD-300
Jelfogó / SSR	SPST
HART®	■
Porrobbanásbiztos kivitel	■

**MŰSZAKI ADATOK**

EasyTREK SCD-300		
Rendszer	4-vezetékes	
Pontosság <sup>(1)</sup>	± (a mért távolság 0,2%-a + a maximális méréstartomány 0,1%-a)	
Felbontás	10 mm	
Kimenet	Analog	4...20 mA
	Jelfogó	SPST, 48 V AC / 5 A
	Digitális kommunikáció	HART®
Környezeti hőmérséklet	-30...+60 °C	
A technológiai tér hőmérséklete	-30...+60 °C	
Közegnyomás	0,7...1,1 bar (0,07...0,11 MPa); P <sub>abszolót</sub> és ±0,1 bar (0,01 MPa) különbség a külső környezet és a tartály belső tere között	
Tápfeszültség	11,4...40 V DC / 4,7 W és 11,4...28 V AC / 5,2 VA	
Elektromos védettség	III. érintésvédelmi osztály	
Elektronika ház anyaga	Megegyezik a sugárzó ház anyagával	
Elektromos csatlakozás	LiYCY típusú 7 × 0,5 mm <sup>2</sup> árnyékolt Ø7,5 mm kábel, standard kábelhossz: 5 m (rendelhető max. 30 m-ig)	
IP védettség	IP65	
Robbanásvédelem	Lásd: kiegészítő adatok Ex kivitelnél táblázat	
Tömeg	~3...3,5 kg, ill. 6,5 kg	

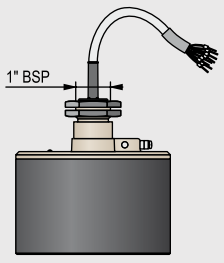
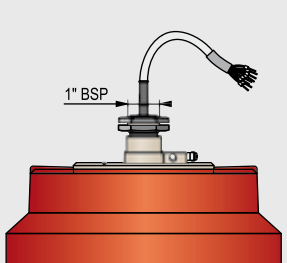
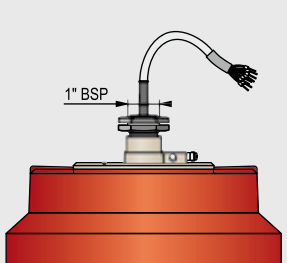
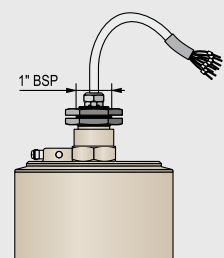
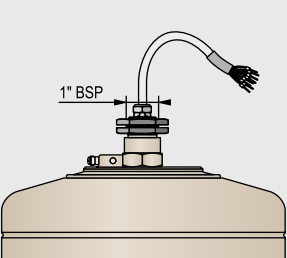
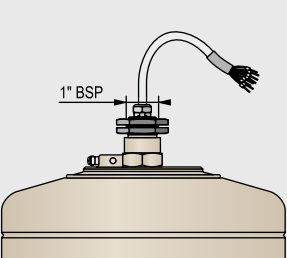
<sup>(1)</sup> Optimális mérési feltételek és állandósult hőmérséklet mellett



**KIEGÉSZÍTŐ ADATOK Ex KIVITELNÉL**

EasyTREK SCD-300	
Robbanásvédelmi mód	Porrobbanásbiztos
Robbanásvédelmi jel	II 1 D Ex ma ta IIIC T85 °C...T130 °C Da
Környezeti hőmérséklet	-30...+60 °C
Közeg hőmérséklet	-30...+60 °C
Kimenet	Félvezető csatlakozó: SPST 48 V AC 50 V DC / 1 A

ÉRZÉKELŐK SPECIÁLIS ADATAI

	SCD-34□	SCD-33□	SCD-31□
Alkalmazások	Kis silók, garatok, szállítószalag figyelése kis méréstartományban	Porok / porzó granulátumok kis / közepes méréstartomány. Nem porzó granulátumok, közepes méréstartomány	Porok / erősen porzó granulátumok közepes / nagy méréstartomány. Nem porzó granulátumok, nagy méréstartomány
EasyTREK (normál kivitel)			
EasyTREK (Ex kivitel)			
Sugárház anyaga	Normál kivitel: PP + festett alumínium. Ex kivitel: festett alumínium		
Sugárzó felület	Zárt cellás PVC hab		
Sugárzási kúpszög	5°		
Maximális mérési távolság <sup>(1)</sup>	15 m	30 m	60 m
Minimális mérési távolság <sup>(1)</sup>	0,6 m		1 m

<sup>(1)</sup> Optimális mérési feltételek és állandósult hőmérséklet mellett



SCD-31J-8Ex



SCD-33J-4



SCD-31J-4

**EasyTREK SC-300** **5 év**

4-vezetékes integrált ultrahangos szinttávadó poros, darabos szilárd anyagokra  
PP vagy alumínium szenzorházzal és PVC-hab sugárgzó felülettel

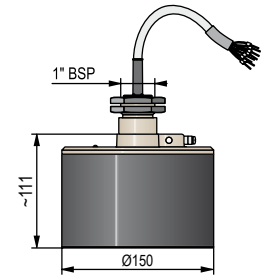
Méréstartomány / Frekvencia		Alapár HUF
<b>S C D - 3</b> ■ ■ ■ - ■		
4	0,6...15 m (40 kHz)	357 000
3	0,6...30 m (30 kHz)	427 000
1	1...60 m (15 kHz)	481 000

Technológiai csatlakozás		Felárak HUF
<b>S C D - 3</b> ■ ■ ■ - ■		
0	1" BSP menet	0
J	Gömbcsuklós egység	57 300

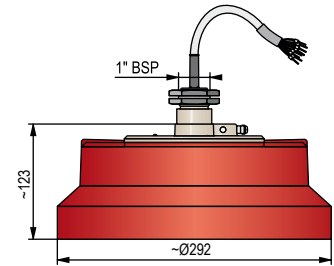
Kimenet / Ex kivétel		Felárak HUF
<b>S C D - 3</b> ■ ■ ■ - □		
4	4...20 mA + HART® + jelfogó	0
8	4...20 mA + HART® + SSR / Ex ma ta IIIC	37 500

Kábel	Felár HUF
Maximum 30 m; a standard 5 m feletti minden megkezdett 1 m	2 380

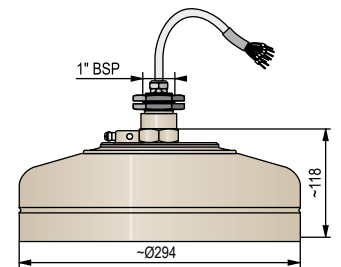
Rendelhető kiegészítők (részletekért lásd a vonatkozó oldalt)		Árak HUF
<b>S F A - 3</b> ■ ■ ■ - 0	Karimák	
<b>S A T - 5 0 4</b> - ■	HART®-USB/Bluetooth® modem	
<b>S A K - 3 0 5</b> - ■	HART®-USB/RS485 modem	
<b>S A A - 1 0 1</b> - 0	Gyorscsatlakozó, 1", PP	4 810
<b>S A A - 1 0 2</b> - 0	Gömbcsuklós egység, L = 500 mm, DN50 PN16 kialakítással	57 300
<b>P F - ■ ■ 1</b> ■ ■ ■	Intelligens terepi kijelző és adatgyűjtő	
<b>P F - ■ ■ 0 1</b> - ■	Hurokáram kijelző	



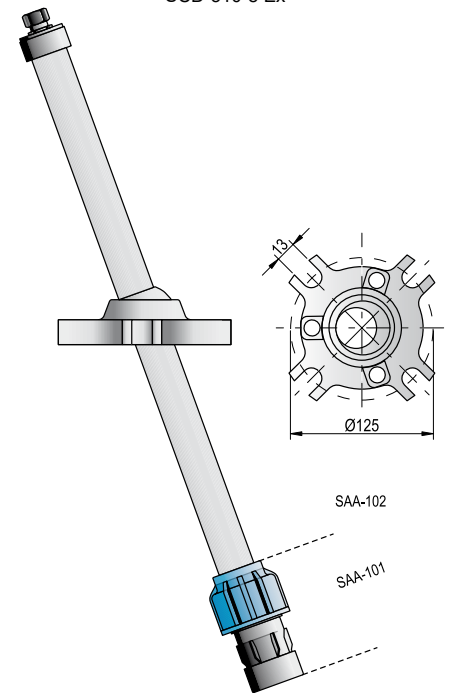
SCD-330 / 340



SCD-310



SCD-310-8 Ex



SAA-102

A 4-vezetékes EchoTREK ultrahangos kompakt szinttávadókat olyan szilárd anyagos mérési feladatokra is ajánljuk, amelyeket korábban bonyolult kétrészes ultrahangos szintmérőkkel oldottak meg. Az 5°-os mérési kúpszögű, kiváló hatásfokú érzékelők és a QUEST+ jelfeldolgozó szoftver együttes alkalmazása egyedülálló tulajdonságokkal rendelkező szinttávadó kialakítását tette lehetővé. A műszerek a mérési feladatok nagy részében jelen lévő – a feladatot szinte mindenki más számára megoldhatatlanná tévő – zavaró körülmények mellett is megbízható mérést biztosítanak.

Porzás, töltési zaj, szabálytalan felszín és más egyéb a mérést megnehezítő körülmény jelenlétében az EchoTREK szinttávadók sikerrel veszik fel a versenyt minden hasonló elven működő konkurens műszerrel.

## JELLEMZŐK

- 4-vezetékes kompakt távadók
- Érintésmentes mérési elv
- Maximum 60 méteres méréstartomány
- Keskeny (5°) sugárzási kúpszög
- Automatikus hőmérséklet kompenzáció a teljes méréstartományban
- Dugaszolható kijelző egység
- HART® kommunikáció
- PACTware™ kompatibilis
- Robbanásbiztos kivitel
- IP65 védettség
- 5 év garancia

## ALKALMAZÁSOK

- Normál és porrobbanásveszélyes ömlesztett szilárd anyagok szintmérésére
- Szint, térfogat és tömeg számítás
- Széleskörű alkalmazási terület a könnyű poroktól a nagy szemcseméretű ömlesztett szilárd anyagokig
- Üzembiztos mérés nehéz üzemi körülmények között is: lebegő poros szilárd anyagok esetén

## TANÚSÍTVÁNYOK

- ATEX (Ex ma ta/tb D)

## MŰSZAKI ADATOK

EchoTREK S□D-300		
Rendszer	4-vezetékes	
Pontosság <sup>(1)</sup>	± (a mért távolság 0,2%-a + a maximális méréstartomány 0,1%-a)	
Felbontás	10 mm	
Kimenet	Analog	4...20 mA
	Jelfogó	SPDT, 250 V AC / 3 A, AC1
	Kijelző	SAP-100 dugaszolható programozó és kijelző egység
	Digitális kommunikáció	HART®
Környezeti hőmérséklet	-30...+60 °C, kijelzővel: -25...+60 °C	
A technológiai tér hőmérséklete	-30...+75 °C	
Közegnyomás	0,7...1,1 bar (0,07...0,11 MPa); P <sub>abszolút</sub> és ±0,1 bar (0,01 MPa) különbség a külső környezet és a tartály belső tere között	
Tápfeszültség	I. változat: 85...255 V AC / 6,8 VA	
	II. változat: 11,4...40 V DC / 4,1 W és 11,4...28 V AC / 4,6 VA	
Elektromos védettség	I. érintésvédelmi osztály	
Elektronika ház anyaga	Festett alumínium	
Elektromos csatlakozás	2x M20x1,5 tömszelence + 2x 1/2" NPT belső menet, beköthető kábelátmérő: Ø6...12 mm, beköthető érkeresztmetszet: 0,5...2,5 mm <sup>2</sup>	
IP védettség	IP65	
Robbanásvédelem	Lásd: kiegészítő adatok Ex kivitelnél táblázat	
Tömeg	~7 kg, ill. 10 kg	

<sup>(1)</sup> Optimális mérési feltételek és állandósult hőmérséklet mellett

## KIEGÉSZÍTŐ ADATOK Ex KIVITELNÉL

EchoTREK S□D-300	
Robbanásvédelmi mód	Porrobbanásbiztos
Robbanásvédelmi jel	II 1/2 D Ex ma ta/tb IIIC T85 °C...T130 °C Da/Db
Környezeti hőmérséklet	-30...+60 °C, kijelzővel: -25...+60 °C
Közeg hőmérséklet	-30...+75 °C
Elektromos csatlakozás	2x M20x1,5 méretű Ex ta IIIC védelmű tömszelence Ø7...Ø12 mm kábelhez, 3x dugaszolható sorkapocs max. 2,5 mm <sup>2</sup> keresztmetszetű vezetékhez, 2x 1/2" NPT belső menet kábel védőcsőhöz.

## TULAJDONSÁGOK

Funkciók	EchoTREK STD / SBD-300
Jelfogó	■
HART®	■
Porrobbanásbiztos kivitel	■
Kijelző	SAP-100

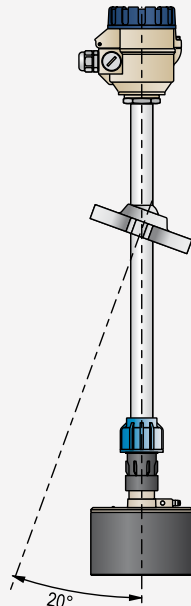
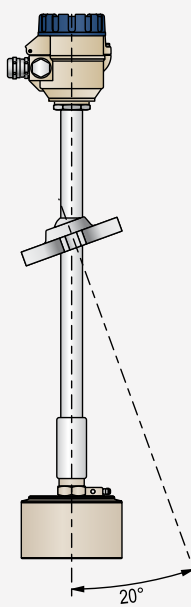
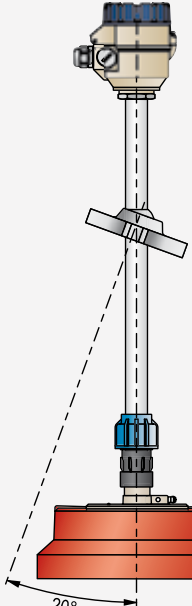
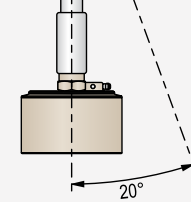
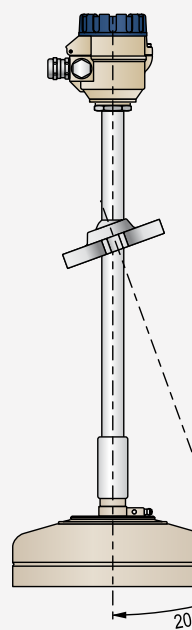


SAP-100  
kijelző



SBD-300

ÉRZÉKELŐK SPECIÁLIS ADATAI

	S□D-34J-□	S□D-33J-□	S□D-31J-□
Alkalmazások	Kis silók, garatok, szállítószalag figyelése kis méréstartományban	Porok / porzó granulátumok kis / közepes méréstartomány. Nem porzó granulátumok, közepes méréstartomány	Porok / erősen porzó granulátumok közepes / nagy méréstartomány. Nem porzó granulátumok, nagy méréstartomány
EchoTREK (normál kivitel)			
EchoTREK (Ex kivitel)			
Sugárzóház anyaga	Normál kivitel: PP+festett alumínium. Ex kivitel: festett alumínium		
Sugárzó felület	Zárt cellás PVC hab		
Sugárzási kúpszög	5°		
Maximális mérési távolság <sup>(1)</sup>	15 m	30 m	60 m
Minimális mérési távolság <sup>(1)</sup>	0,6 m		1 m

<sup>(1)</sup> Optimális mérési feltételek és állandósult hőmérséklet mellett

**BEÉPÍTÉS**

Szilárd anyagok tárolásánál az anyag töltési és ürítési részüjéből adódó ferde felszínről a függőlegesen szerelt készülék gyenge visszhangot érzékel. Ennek kedvezőtlen következményei a készülék megdöntésével a legtöbb esetben kiküszöbölhetők, ezért a szilárd anyagos EchoTREK szinttávadók fontos része a gömbcsuklós állítóegység. A helyes döntési irány beállítása és ellenőrzése működés közben lehetséges, célszerűen több szintnél, ürítéskor és töltéskor. Általában a sugárzó irányának tartály / siló aljának a közepe felé kell mutatni.

SBD-34J-1



**EchoTREK ST-300**

**5 év**

4-vezetékes kompakt ultrahangos szinttávadó poros, darabos szilárd anyagokra gömbcsuklós állítóegységgel, PP vagy alumínium szenzorházzal és PVC-hab sugárzó felülettel

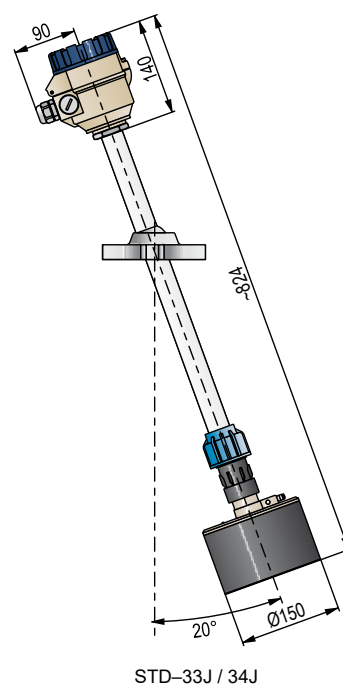
Méréstartomány / Frekvencia		Alapár HUF
S ■ D - 3 ■ J - ■		
4	0,6...15 m (40 kHz)	457 000
3	0,6...30 m (30 kHz)	531 000
1	1...60 m (15 kHz)	598 000

Kivitel		Felárak HUF
S ■ D - 3 ■ J - ■		
T	Távadó	0
B	Távadó és kijelző	33 600

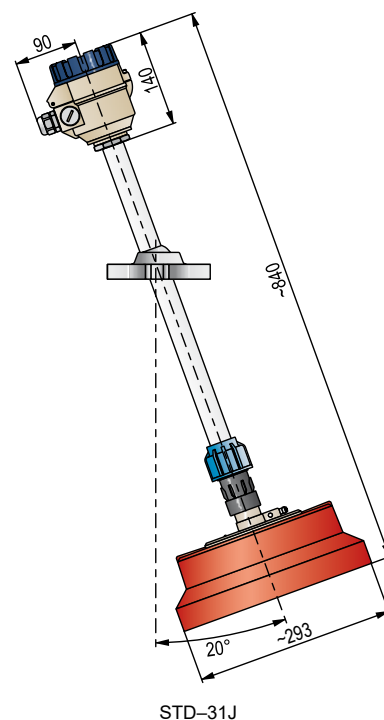
Technológiai csatlakozás		Felárak HUF
S ■ D - 3 ■ J - ■		
J	Gömbcsuklós egység	0

Tápfeszültség / Kimenet / Ex		Felárak HUF
S ■ D - 3 ■ J - ■		
1	85...255 V AC / 4...20 mA + jelfogó	0
3	85...255 V AC / 4...20 mA + HART® + jelfogó	46 900
5	85...255 V AC / 4...20 mA + jelfogó / Ex ma ta/tb D	37 500
7	85...255 V AC / 4...20 mA + HART® + jelfogó / Ex ma ta/tb D	83 800
2	11,4...40 V DC és 11,4...28 V AC / 4...20 mA + jelfogó	0
4	11,4...40 V DC és 11,4...28 V AC / 4...20 mA + HART® + jelfogó	46 900
6	11,4...40 V DC és 11,4...28 V AC / 4...20 mA + jelfogó / Ex ma ta/tb D	37 500
8	11,4...40 V DC és 11,4...28 V AC / 4...20 mA + HART® + jelfogó / Ex ma ta/tb D	83 800

Rendelhető kiegészítők (részletekért lásd a vonatkozó oldalt)		Árak HUF
S A P - 1 0 0 - 0	Kijelző és programozó egység	33 600
S F A - 3 ■ ■ - 0	Karimák	
S A T - 5 0 4 - ■	HART®-USB/Bluetooth® modem	
S A K - 3 0 5 - ■	HART®-USB/RS485 modem	



STD-33J / 34J



STD-31J

**NIVOSONAR SFA** **5 év**

Külön rendelhető műanyag karimák ultrahangos szinttávadókhöz  
Anyaga: Polipropilén (PP)

**Típus** **Alapár HUF**

<b>SFA-3</b>	<b>0</b>		
<b>S</b>	Karimák		<b>0</b>

**Karima méret** **Felárak HUF**

<b>SFA-3</b>	<b>0</b>		
--------------	----------	--	--

**DIN karimák**

<b>2</b>	DN80 PN16	<b>25 900</b>
<b>3</b>	DN100 PN16	<b>28 900</b>
<b>4</b>	DN125 PN16	<b>32 400</b>
<b>5</b>	DN150 PN16	<b>36 300</b>
<b>6</b>	DN200 PN16	<b>40 600</b>
<b>7</b>	DN250 PN16	<b>44 000</b>
<b>8</b>	DN300 PN16	<b>51 000</b>
<b>9</b>	DN350 PN16	<b>64 700</b>

**FF ANSI karimák**

<b>A</b>	3" FF 150 psi	<b>25 900</b>
<b>B</b>	4" FF 150 psi	<b>28 900</b>
<b>C</b>	5" FF 150 psi	<b>32 400</b>
<b>D</b>	6" FF 150 psi	<b>36 300</b>
<b>E</b>	8" FF 150 psi	<b>40 600</b>
<b>Y</b>	12" FF 150psi	<b>51 000</b>
<b>K</b>	14" FF 150psi	<b>64 700</b>

**JIS karimák**

<b>G</b>	80A (10K szerint)	<b>25 900</b>
<b>H</b>	100A (10K szerint)	<b>28 900</b>
<b>P</b>	125A (10K szerint)	<b>32 400</b>
<b>R</b>	150A (10K szerint)	<b>36 300</b>
<b>S</b>	200A (10K szerint)	<b>40 600</b>
<b>Z</b>	300A (10K szerint)	<b>51 000</b>
<b>W</b>	350A (10K szerint)	<b>64 700</b>

**Karima belső csatlakozás** **Felárak HUF**

<b>SFA-3</b>	<b>0</b>		
--------------	----------	--	--

<b>1</b>	Ø35 mm átmenő furat (1"-os készülékekhez)	<b>0</b>
<b>3</b>	2" BSP menet	<b>0</b>
<b>4</b>	2" NPT menet	<b>0</b>
<b>5</b>	Hasított karima	<b>17 300</b>
<b>6</b>	1½" BSP menet	<b>0</b>
<b>7</b>	1½" NPT menet	<b>0</b>

**NIVOSONAR SAA** **5 év**

Külön rendelhető felszerelő konzolok ultrahangos szinttávadókhöz  
Anyaga: műanyag / fém

**Típus** **Alapár HUF**

<b>SAA-10</b>	<b>0</b>		
<b>S</b>	Konzolok		<b>39 000</b>

**Típus** **Alapár HUF**

<b>SAA-10</b>	<b>0</b>		
---------------	----------	--	--

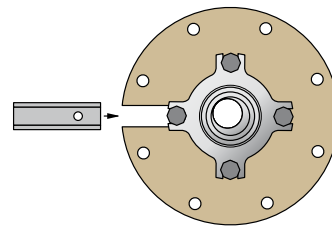
**Hossz** **Felárak HUF**

<b>SAA-10</b>	<b>0</b>		
<b>7</b>	200 mm		<b>0</b>
<b>8</b>	500 mm		<b>30 900</b>
<b>9</b>	700 mm		<b>45 200</b>

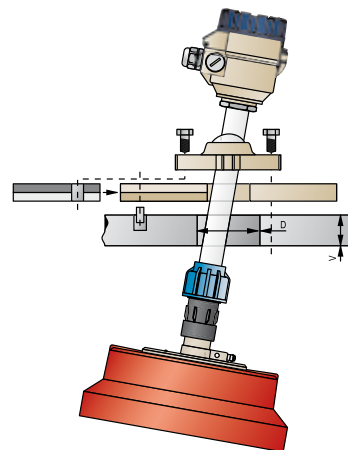
**Csatlakozás** **Felárak HUF**

<b>SAA-10</b>	<b>0</b>		
---------------	----------	--	--

<b>0</b>	1" BSP menetes csatlakozáshoz	<b>0</b>
<b>3</b>	2" BSP menetes csatlakozáshoz	<b>0</b>
<b>4</b>	1½" BSP menetes csatlakozáshoz	<b>0</b>
<b>5</b>	2" NPT menetes csatlakozáshoz	<b>0</b>
<b>6</b>	1½" NPT menetes csatlakozáshoz	<b>0</b>

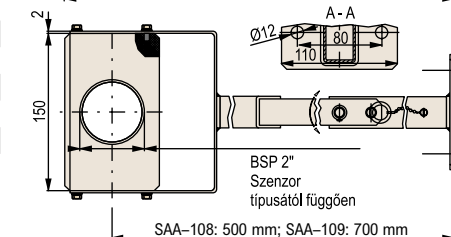
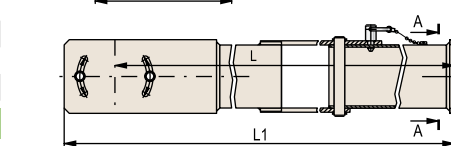
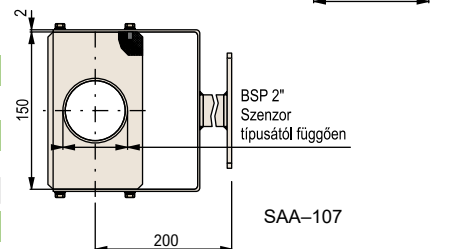
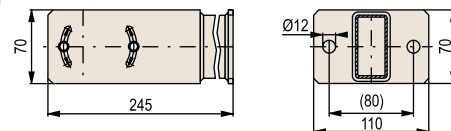


SFA-3□5



STD-31J + SFA-3□5

Nyílás átmérő D	Max. födém vastagság V
160 mm	110 mm
190 mm	150 mm
230 mm	200 mm
300 mm	280 mm
340 mm	300 mm



SAA-108, SAA-109

## Kiegészítők minden távadóhoz

### UNIDISP SAP-100

5 év

Dugaszolható programozó és kijelző egység 4-vezetékes EchoTREK ST-300 távadókhöz  
6-digites LCD kijelző, mértékegységek és bargraph megjelenítése

Típus	Árak HUF
S A P - 1 0 0 - 0	Kijelző és programozó egység 33 600

### UNIDISP SAP-200

5 év

Dugaszolható kijelző modul 2-vezetékes távadókhöz  
6-digites LCD kijelző, mértékegységek és bargraph megjelenítése

Típus	Alapár HUF
S A P - 2 0 0 - 0	
0	2-vezetékes ill. S-400-as EchoTREK távadókhöz 31 700
2	NIVOCAP, THERMOCONT távadókhöz, UNICONT PD kijelzőkhöz 31 700
3	NIVOPRESS D távadókhöz 31 700

### UNIDISP SAP-300

5 év

Dugaszolható grafikus (128 x 64) pontmátrix kijelző 2-vezetékes távadókhöz  
LCD kijelző, mértékegységek és bargraph megjelenítése

Típus	Árak HUF
S A P - 3 0 0 - 0	Kijelző egység 37 100

### UNICOMM SAT-305

5 év

Infravörös adatkiolvasó egység, "B" típusú mini USB csatlakozóval

Típus	Árak HUF
S A T - 3 0 5 - 0	IRDA modul 30 600

### UNICOMM SAT-506

5 év

eLINK, kijelző helyére dugaszolható egység software/firmware frissítéshez, adatgyűjtő kiolvasásához, "B" típusú mini USB csatlakozó aljzattal. Galvanikusan leválasztott tápellátást és kommunikációt biztosít a készülék felé, nagysebességű programfeltöltésre is képes.

Típus	Árak HUF
S A T - 5 0 6 - 0	eLINK Modul 79 300
1	eLINK dugaszolható egység, csak adatgyűjtő kiolvasásához 50 200

### EView2

1 év

EView2 konfigurációs és kalibrációs szoftver HART kommunikációs készülékek lekérdezéséhez és távprogramozáshoz. Honlapunkról díjmentesen letölthető!

### MobileEView

A MobileEView a NIVELCO első mobiltelefonra fejlesztett alkalmazása, amely Bluetooth® kapcsolaton keresztül is kommunikál a készülékkel. A MobileEView alkalmazás lehetővé teszi a távadó beállítások könnyű kezelését.

### SENSORAR

5 év

Felerősítő anyák

Típus	Árak HUF
SIA-340-0M-020-05	1" BSP anya / PP 1 360
SIB-340-9M-020-05	1" BSP anya / PVDF 4 610
SSA-390-9M-020-01	1½" BSP anya / PP 1 450
SSB-390-9M-020-01	1½" BSP anya / PVDF 5 890
SSA-380-9M-020-02	2" BSP anya / PP 1 600
SSB-380-9M-020-02	2" BSP anya / PVDF 6 810



SAP-100



SAP-200



SAP-300

### NIV24

SAP-100-0


SAP-200-0

SAP-300-0



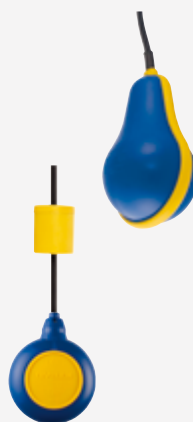
# SZINT KAP CSOL ÓK

A folyadékok, masszák, poros illetve darabos szilárd anyagok szintkapcsolása a leggyakrabban előforduló műszerezési feladat. Ezért a **NIVELCO** nagy hangsúlyt ezen készülékek gyártására és forgalmazására. Saját fejlesztésű eszközeink segítségével szinte minden közeg kompromisszummentes szintkapcsolása megvalósítható, legyen szó szennyvízről, savas vagy lúgos folyékony közegekről, durva darabos illetve könnyű pehelyszerű szilárd anyagokról.

A széles kapcsolóválasztéknak köszönhetően az adott feladatra leginkább alkalmas műszert tudjuk biztosítani megrendelőink számára. Szintkapcsolóink többsége rendelkezik ATEX  bizonyítvánnyal, de olyan speciális igényeket is ki tudunk szolgálni, mint például a hajóipar által előírt DNV, Bureau Veritas (BV) vagy a nagy megbízhatóságot tükröző SIL minősítés. Kapcsolóinkat magas minőség, megbízhatóság és tartósság jellemzi.

## NIVOFLOAT ÚSZÓKAPCSOLÓK

101. oldal



- Kettős falú úszótest
- Állítható kapcsolási hiszterézis
- Maximum 20 m kábelhossz
- Maximum +50 °C közeghőmérséklet
- Tartálynyomás max. 2 bar
- Ivóvízre
- Ipari és kommunális szennyvízre
- Tartály töltés-ürítés vezérlésre
- Fedővédelemre

## NIVOCONT K KONDUKTÍV SZINTKAPCSOLÓ

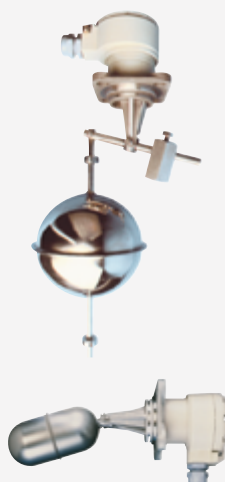
103. oldal



- Szintkapcsoló kedvező áron
- Jelfogó kimenetek
- Állítható érzékenység
- Állítható késleltetés
- Rozsdamentes acél érzékelő
- Szeparált és kompakt kivitel
- Min. 10  $\mu\text{S}/\text{cm}$  vezetőképességű anyagokhoz
- Rúdszonda 3 m-ig

## NIVOMAG BILLENŐMÁGNESES SZINTKAPCSOLÓ

107. oldal



- Segédenergia nélküli kapcsoló
- Jelátvitel mikrokapcsolóval
- Rozsdamentes acél úszó
- Állandó vagy állítható hiszterézis
- Vízalatti kivitel
- Min. 0.7  $\text{kg}/\text{dm}^3$  sűrűségű folyadékokhoz
- Robbanásbiztos kivitel
- SIL 1 minősítés

## NIVOPOINT ÚSZÓMÁGNESES SZINTKAPCSOLÓ

112. oldal



- Segédenergia nélküli kapcsoló
- Reed kapcsoló kimenet
- Rozsdamentes acél, titán úszó
- Műanyag úszó és bevonatos mérőcső
- Maximum 5 kapcsolási pont
- Minimum  $0,4 \text{ kg/dm}^3$  sűrűségű folyadékokhoz
- Robbanásbiztos kivitel
- Zárt tartályok több pontos kapcsolására

## NIVOCONT R REZGŐRŰD

144. oldal



- Minimum  $0,05 \text{ kg/dm}^3$  sűrűségű anyagokhoz
- Max. 20 m benyúlási hossz
- Rozsdamentes acél rezgőrész
- Állítható érzékenység
- Alumínium vagy műanyag ház
- Relé vagy félvezető kimenet
- IP67
- Porrobbanásbiztos kivitel

## NIVOSWITCH folyadékokra REZGŐVILLÁS SZINTKAPCSOLÓ

117. oldal



- Minimum  $0,7 \text{ kg/dm}^3$  sűrűségű és maximum  $10^4 \text{ mm}^2/\text{s}$  viszkozitású folyadékokra
- Mozgó alkatrész nélkül
- Öntisztuló
- Rozsdamentes acél illetve műanyag bevonatú rezgőrész
- Maximum 3 m benyúlási hossz
- Robbanásbiztos kivitel
- IP67, IP68

## NIVOROTA FORGÓLAPÁTOS SZINTKAPCSOLÓ

150. oldal



- Minimum  $0,1 \text{ kg/dm}^3$  sűrűségű anyagokhoz
- Alumínium vagy műanyag ház
- Rozsdamentes forgórész
- Beépített nyomatékkapcsoló
- Többfajta lapátkivitel
- Maximum 3 m benyúlási hossz
- Magas hőmérsékletű kivitel
- IP67 védettség
- Porrobbanásbiztos kivitel
- Tápfeszültség független forgáserő
- Alacsony tápfeszültség jelzése LED villogással

## NIVOSWITCH szilárd anyagokra REZGŐVILLÁS SZINTKAPCSOLÓ

129. oldal



- Minimum  $0,01 \text{ kg/dm}^3$  sűrűséghez
- Mozgó alkatrész nélkül
- Rozsdamentes acél rezgőrész
- Öntisztuló
- Maximum 3 m benyúlási hossz
- Robbanásbiztos kivitel
- IP67, IP68

## NIVOCAP CK KAPACITÍV SZINTKAPCSOLÓ

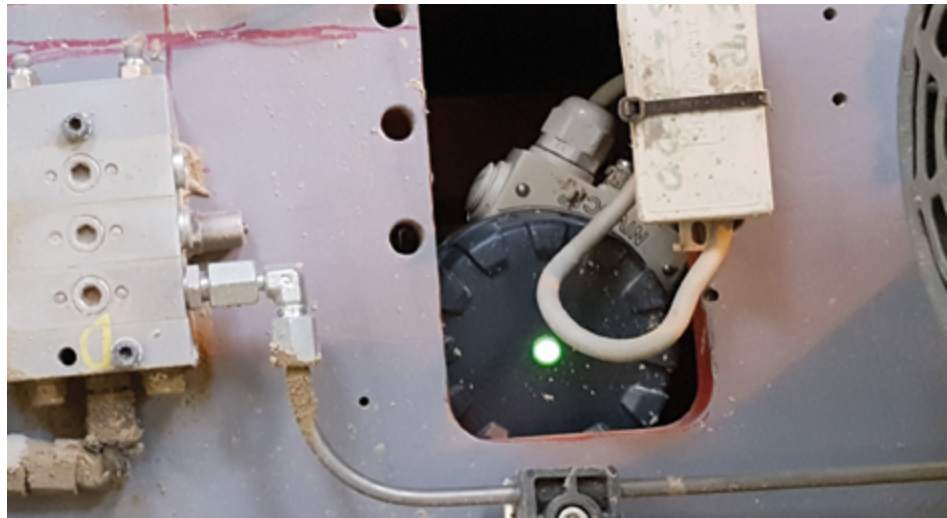
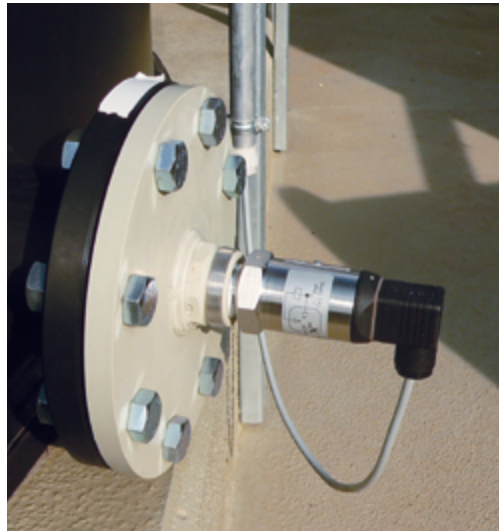
156. oldal



- Folyadékokhoz és szilárd anyagokhoz
- Minimum dielektromos állandó  $\epsilon_r \geq 1,5$
- Egyszerű kalibráció
- Állítható érzékenység
- Lerakódásra nem érzékeny
- Rúddal vagy kötéllel hosszabbított kivitel
- Magas hőmérsékletű kivitel
- Porrobbanásbiztos kivitel
- IP67

ALKALMAZÁSOK





A NIVOFLOAT NL-100 típusú úszó szintkapcsoló alkalmas különféle folyadékok, ivóvíz, enyhén szennyezett vizek szintkapcsolására, a NIVOFLOAT NW-100 típusú billenő szintkapcsoló alkalmas folyadékok, különösen szennyvizek szintjének aknában, tartályban, medencében, víztárolóban való megbízható kapcsolására. A készülékek úszójának tökéletes vízmentes védelmét két légkamrával rendelkező, duplafalú fröccsöntött kemény műanyag polipropilén ház biztosítja, amely az elektromos kontaktust adó mikrokapcsolót tartalmazza. A duplafalú kialakítás élet- és érintésvédelmi szempontból kiemelkedő biztonságot nyújt a felhasználók számára.

A NIVOFLOAT szintkapcsolók kábelkivezetése a vízzáró átvezetésen és a fröccsöntött ház monolitikus szerkezetén keresztül történik. A szintkapcsoló kábele  $3 \times 1 \text{ mm}^2$  keresztmetszetű hajlékony rézvezeték erenkénti szigeteléssel, a külső szigetelés anyaga PVC vagy Neoprén. A készülék alkalmazható különféle vezérlési feladatok elvégzésére (pl. folyadékszintek jelzése, szivattyúmotorok kapcsolása stb.).

### JELLEMZŐK

- Kettős falú úszótest
- Speciális úszóforma (NW-100)
- Ellensúlyal állítható kapcsolási hiszterézis (NL-100)
- Maximum 20 m-es kábelhossz
- Közeg hőmérséklet max.  $+50 \text{ }^\circ\text{C}$
- Maximális közegnyomás: 1 bar (NL-100), 2 bar (NW-100)
- Ivóvíz engedély
- IP68 védettség

### ALKALMAZÁSOK

- Ivóvízhez is használható
- Ipari és kommunális szennyvízre
- Tartály töltés-ürítés vezérlésre
- Fedővédelemre

### TANÚSÍTVÁNYOK

- Ivóvíz engedély



NMW-100  
ellensúly

NL-100  
úszókapcsoló

NW-100  
úszókapcsoló

### MŰSZAKI ADATOK

	NL-100-1	NW-100-1
Kapcsolási szög	$+20/-45^\circ$	$\pm 45^\circ$
Közeghőmérséklet	0... $+50 \text{ }^\circ\text{C}$	
Közegnyomás	max. 1 bar (0,1 MPa)	max. 2 bar (0,2 MPa)
Úszóház / ellensúly anyaga	Nem mérgező polipropilén (PP) / Polisztirol	
Úszó térfogat	384 cm <sup>3</sup>	1000 cm <sup>3</sup>
Mikrokapcsoló terhelhetősége	16(4) A, 250 V AC, AC1 20(8) A, 250 V AC, AC1	10(3) A, 250 V AC, AC1
Kapcsoló élettartama	10 millió kapcsolás	
IP védettség	IP68	IP68
Kábel	$\varnothing 9 \text{ mm} / 3 \times 1 \text{ mm}^2$	
Kábelhossz	5 m, 10 m, 20 m	
Tömeg (kábel nélkül)	235 g	1100 g

## NIVOFLOAT NLP-100 PVC kábellel

3 év

Úszó szintkapcsoló, dupla falú műanyag házban PVC kábellel tiszta folyadékokra, ellensúly nélkül

Kábelhossz	Árak HUF
N L P - 1 □ □ - 1	
0 5      5 m	7 180
1 0      10 m	10 600
2 0      20 m	17 600

## NIVOFLOAT NLN-100 Neopren kábellel

3 év

Úszó szintkapcsoló, dupla falú műanyag házban Neopren kábellel tiszta folyadékokra, ellensúly nélkül

Kábelhossz	Árak HUF
N L N - 1 □ □ - 1	
0 5      5 m	9 050
1 0      10 m	14 400
2 0      20 m	24 400

## NIVOFLOAT NMW-100

3 év

Ellensúly NIVOFLOAT NL típusú szintkapcsolóhoz  
Anyaga: polisztirol

N M W - 1 0 0 - 0	Ellensúly	926
-------------------	-----------	-----

## NIVOFLOAT NWP-100 PVC kábellel

3 év

Úszó szintkapcsoló, dupla falú műanyag házban PVC kábellel szennyezett folyadékokra, ellensúly nélkül

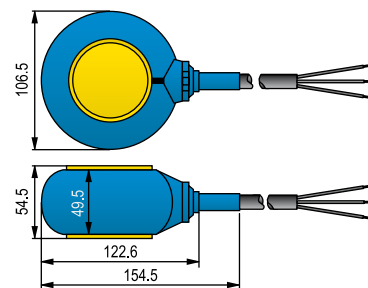
Kábelhossz	Árak HUF
N W P - 1 □ □ - 1	
0 5      5 m	24 100
1 0      10 m	28 400
2 0      20 m	36 000

## NIVOFLOAT NWN-100 Neopren kábellel

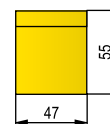
3 év

Úszó szintkapcsoló, dupla falú műanyag házban Neopren kábellel szennyezett folyadékokra, ellensúly nélkül

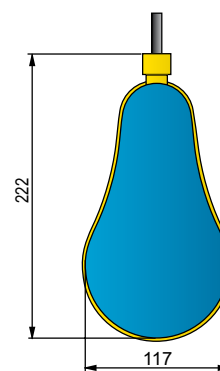
Kábelhossz	Árak HUF
N W N - 1 □ □ - 1	
0 5      5 m	26 300
1 0      10 m	33 500
2 0      20 m	44 900



NLP-100



NMW-100



NWP-100

### NIV24

NLP-105-1, NWP-105-1

NLP-110-1, NWP-110-1

NLP-120-1, NWP-120-1

NLN-105-1, NWN-105-1

NLN-110-1, NWN-110-1

NLN-120-1, NWN-120-1

NMW-100-0

A konduktív elven működő NIVOCONT K szintkapcsoló műszerek vezetőképes folyadékoknál alkalmazhatók. A mérés feltétele, hogy a folyadék fajlagos vezetőképessége min. 10 µS/cm legyen. A jelezni kívánt szintek érzékelésére a tartályba nyúló szondák szolgálnak. A szondák olyan érintkezők szerepét látják el, melyek között a villamos kapcsolatot a mérendő anyag teremti meg, amely kapcsolatot a feldolgozó és kapcsoló egység jelfogó kimenetén eredményez változást.

A műszerekhez – típustól függően – max. 4 db szonda és egy ún. segédsonda csatlakoztatható. Az egyes szondaszárak hosszát az érzékelni kívánt szinteknek megfelelően kell levágni. Ha a tartály, vagy annak belső felülete elektromosan nem vezető anyag (pl. műanyag, gumirozás, zománczás, festés, stb.), akkor szükséges a segédsonda beépítése, ellenkező esetben a segédsonda szerepét a tartály fala is betöltheti. A szondaszárak távolságának tartására kb. 0,5 m-enként KLP típusú szeparátorokat kell a szondaszárakra húzni.

JELLEMZŐK

Szintkapcsolók	
KRK-512	KRK-622
<ul style="list-style-type: none"> <li>Szintkapcsolás</li> <li>Töltés-ürítés vezérlés</li> <li>Átkapcsolható jelfogó működés</li> <li>Állítható érzékenység</li> <li>Állítható be- és kikapcsolási késleltetés</li> <li>Késleltetés jelzés</li> <li>AC/DC kivitel</li> <li>5 év garancia</li> </ul>	<ul style="list-style-type: none"> <li>A választható funkciók:                             <ul style="list-style-type: none"> <li>– 2 független kapcsolási szint figyelése 2 tartályban</li> <li>– 2 független kapcsolási szint figyelése 1 tartályban</li> <li>– Átemelő szivattyú vezérlése (egyik tartályból a másikba)</li> </ul> </li> <li>8, előlapról választható funkció (DIP kapcsoló)</li> <li>Szondánként állítható érzékenység</li> <li>Szondánként állítható be- és kikapcsolási késleltetés</li> <li>AC/DC kivitel</li> <li>5 év garancia</li> </ul>

Kompakt szintkapcsoló [KKH-2□2]
<ul style="list-style-type: none"> <li>Egybeépített szonda és elektronika</li> <li>1 vagy 2 KRK-512 elektronika</li> <li>1 vagy 2 független jelfogó kimenet, csatornánként választható töltés-ürítés vezérlés vagy szintkapcsolás</li> <li>Átkapcsolható jelfogó működés</li> <li>Állítható érzékenység</li> <li>Állítható be- és kikapcsolási késleltetés</li> <li>Késleltetés jelzés</li> <li>AC/DC kivitel</li> <li>5 év garancia</li> </ul>

VÁLTOZATOK

Szintkapcsoló és szonda	
<ul style="list-style-type: none"> <li>DIN sínre szerelhető</li> <li>1 vagy 2 csatornás elektronika</li> <li>Fém- vagy műanyagházas szonda</li> <li>1½" BSP csatlakozással</li> <li>Maximum 3 m-es cserélhető szondaszárak</li> </ul>	
Kompakt szintkapcsoló	
<ul style="list-style-type: none"> <li>Egybeépített 1 vagy 2 csatornás elektronika és műanyagházas szonda</li> <li>1½" BSP csatlakozással</li> <li>Maximum 3 m-es cserélhető szondaszárak</li> </ul>	

ALKALMAZÁSOK

- Min. 10 µS/cm vezetőképességű folyadékokhoz
- Töltés/ürítés vezérlésére vagy szintkapcsolásra
- Vészkapcsolóként, fedővédelemre
- Vízbetörésjelző



	Szintkapcsolók		
	KRK-512-5	KRK-622-	
		-1	-4
Tápfeszültség (U <sub>n</sub> )	24...240 V AC/DC (AC 50...60 Hz)	230 V AC	24 V AC/DC
	-15...+10%		
Teljesítményfelvétel	max. 2 VA	2,5 W / 5 VA	1,4 W / 2 VA
Környezeti hőmérs.	-20...+55 °C		
Szonda feszültség	max. 3,5 V AC		
Szonda áram	max. 0,1 mA AC	max. 1 mA AC	
Érzékenység	Állítható: 5...100 kΩ		
Kábelkapacitás	100 nF (érzékenység 100 kΩ) 800 nF (érzékenység 5 kΩ)		
Fix bekapcsolási késleltetés (t <sub>i</sub> )	1,5 s	-	
Be- és kikapcs. késl.	Állítható: 0,5...10 s		
Jelfogó kimenet	1× SPDT 250 V 8 A, AC1 24 V DC 8 A	2× SPDT 250 V 16 A, AC124 V DC 16 A	
Elektr. csatlakozás	Sorkapocs, maximum 2,5 mm <sup>2</sup>		
Elektr. védettség	II. érintésvédelmi osztály		III. é.v.o.
Mechanikai csatl.	Sínre szerelhető (DIN EN 60715)		
IP védettség	IP20		
Tömeg	72 g	248 g	147 g

	Kompakt szintkapcsolók	
	KKH-212-5	KKH-222-5
Tápfeszültség (U <sub>n</sub> )	24...240 V AC/DC (AC 50...60 Hz) -15...+10%	
Teljesítményfelvétel	max. 2 VA	max. 4 VA
Környezeti hőmérs.	-20...+50 °C	
Közeghőmérséklet	-20...+80 °C	
Közeg nyomás	1 bar (0,1 MPa)	
Szondaszám	2+s*	4+s*
Szonda feszültség	max. 3,5 V AC	
Szonda áram	max. 0,1 mA AC	
Érzékenység	Állítható: 5...100 kΩ	
Fix bekapcs. késl.	1,5 s	
Be- és kikapcs. késl.	0,5...10 s	
Jelfogó kimenet	1× SPDT 250 V 8 A, AC1 24 V DC 8 A	2× SPDT 250 V 8 A, AC1 24 V DC 8 A
Elektromos csatlakozás	Tömszelence: 2× M20×1,5 Ø6...Ø12 mm kábelhez. Sorkapocs, max. 2,5 mm <sup>2</sup>	
Elektromos védettség	II. érintésvédelmi osztály	
Technológiai csatl.	1½" BSP	
Csatlakozás anyaga	PP	
Ház anyaga	Polikarbonát	
IP védettség	IP67	
Tömeg (szondák nélkül)	660 g	800 g

s\* = segédszonda

SZONDÁK, KIEGÉSZÍTŐK



KS□-201 egyszárú szonda



KSK-201 bemező szonda



KLN-2□□ szondaszár



KLP-201 szeparátor



KLP-204 szeparátor

	Egyszárú szondák			Többszárú szondák						Bemező szonda	
	KSP-201	KSS-201	KSN-201	Fém védőházas			Műanyag védőházas				
				202	203	204	KSH-				
						301	302	303	304	KSK-201	
Szondaszár szám	1			2+s*	3+s*	4+s*	1+s*	2+s*	3+s*	4+s*	1
Technológiai csatlakozás	¾" BSP			1½" BSP						Kábelre szerelhető	
Csatlakozás anyaga	PP	szénacél	1.4571	1.4571			PP			-	
Ház anyaga	-			Alumínium			PBT			ABS	
Szonda anyaga	-			1.4571						1.4401	
Szonda szigetelés	PP	PFA			PP			ABS			
Közeghőmérséklet	max. +80 °C	max. +200 °C			max. +80 °C						
Környezeti hőmérséklet	max. +80 °C	max. +200 °C			max. +80 °C						
Közegnyomás	max. 3 bar (0,3 MPa)	max. 16 bar (1,6 MPa)			max. 3 bar (0,3 MPa)			-			
Elektromos csatlakozás	M4 anya, gumisapkával védve			M20×1,5 tömszelence, kábel átmérő: 6...12 mm						Pg7 <sup>(1)</sup>	
IP védettség	IP20			IP65			IP67			IP68	
Tömeg (szondaszár nélkül)	100 g			400 g			200 g			50 g	

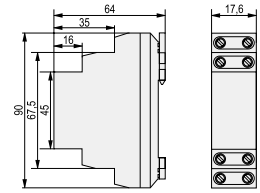
s\* = segédszonda <sup>(1)</sup> Kábel: Ø4...7 mm



**NIVOCONT KRK-512 Egycsatornás** **5 év**

Egycsatornás konduktív szintkapcsoló KS szondafejekhez és KL szondákhoz  
jelfogó kimenet: 1x váltó kontaktus (SPDT)

Típus	Árak HUF
<b>□ R K - 5 1 2 - 5</b>	
<b>K</b> Konduktív szintkapcsoló	<b>25 600</b>

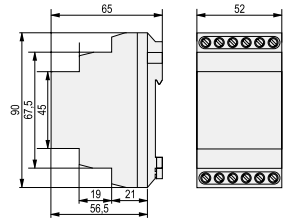


KRK-512-5

**NIVOCONT KRK-622 Kétszatornás** **5 év**

Kétszatornás konduktív szintkapcsoló KS szondafejekhez és KL szondákhoz  
jelfogó kimenet: 2x váltó kontaktus (SPDT)

Típus	Alapár HUF
<b>K R K - 6 2 2 - □</b>	<b>34 100</b>
Tápfeszültség	Felárak HUF
<b>K R K - 6 2 2 - □</b>	
1 230 V AC	0
4 24 V AC/DC	3 410

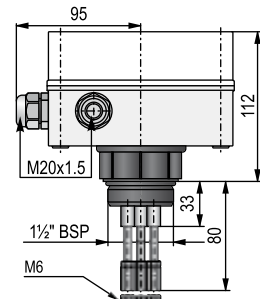


KRK-622-□

**NIVOCONT KKH Kompakt** **5 év**

Kompakt konduktív szintkapcsoló egy- vagy kétszatornás szondafejvel,  
egy vagy két KRK-512 szintkapcsolóval

Típus	Alapár HUF
<b>K K H - 2 □ 2 - 5</b>	
1 1 csatornás	61 800
2 2 csatornás	90 100



KKH-2□2-5

**NIVOCONT KS Egyszondás szondafej** **5 év**

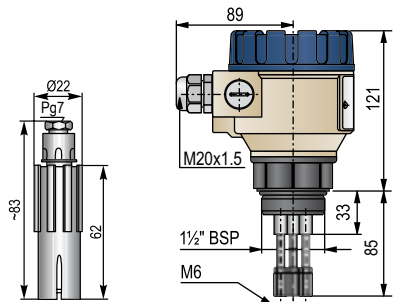
Egyszondás szondafej villamosan vezető folyadékok szintkapcsolására  
KR típusú jelfeldolgozóhoz és KL típusú szondaszárhoz

Típus	Alapár HUF
<b>K S □ - 2 0 1 - 0</b>	<b>10 200</b>
Foglalat / Szigetelő anyag	Felárak HUF
<b>K S □ - 2 0 1 - 0</b>	
P PP / PP	0
S Szénacél / PFA	6 520
N Rozsdamentes acél / PFA	8 960

**NIVOCONT KSH Többszondás szondafej** **5 év**

Többszondás szondafej villamosan vezető folyadékok szintkapcsolására  
KR típusú jelfeldolgozóhoz és KL típusú szondaszárhoz

Típus / Technológiai csatlakozás	Alapár HUF
<b>K S H - □ 0 □ - 0</b>	
2 Alumínium védőház / 1/2" BSP	77 600
3 Műanyag védőház / 1/2" BSP	44 000
4 Alumínium védőház / 1/2" NPT	77 600
Szondaszám	Felárak HUF
<b>K S H - □ 0 □ - 0</b>	
2 Kétszondás kivitel + segédsonda	0
3 Háromszondás kivitel + segédsonda	14 200
4 Négyzondás kivitel + segédsonda	28 100



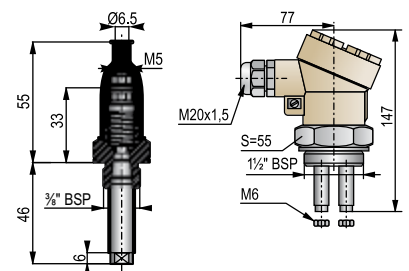
KSK-201

KSH-303

**NIVOCONT KSK Bemerülő szondafej** **5 év**

Kábelre szerelhető konduktív bemerülő szondafej KR típusú szintkapcsolóhoz

<b>K S K - 2 0 1 - 0</b>	Bemerülő szondafej	<b>4 810</b>
Rendelhető kiegészítők (részletekért lásd a vonatkozó oldalt)		Árak HUF
<b>EAM-702-0</b>	1/2" anya / 1.4571	<b>7 470</b>
<b>SSA-390-9M-020-01</b>	1/2" BSP anya / PP	<b>1 450</b>



KSK-201

KSH-202

**NIV24**

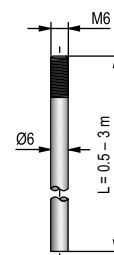
KRK-512-5, KRK-622-1, KRK-622-4, KKH-222-5, KSP-201-0, KSS-201-0, KSN-201-0, KSH-202-0, KSH-302-0, KSK-201-0, KSH-203-0, KSH-303-0, KSH-204-0, KSH-304-0, KSH-303-0, KSH-304-0

## NIVOCONT KLN Rozsdamentes acél szondaszár

5 év

Rozsdamentes acél (1.4571) menetes (M6) szondaszár KS és KKH típusú szondafejhez

Hossz	Árak HUF
<b>K L N - 2 □ □ - 0</b>	
0 5	0,5 m 4 040
1 0	1,0 m 5 810
1 5	1,5 m 7 640
2 0	2,0 m 9 420
2 5	2,5 m 11 200
3 0	3,0 m 13 000



KLN-200

## NIVOCONT KLB PE bevonatos szondaszár

5 év

Rozsdamentes acél (1.4571) menetes (M6) szondaszár KS és KKH típusú szondafejhez  
Szondaszár zsugorcsővel bevonva, a végén 10 mm szigeteletlen hossz.  
Speciális kivitel: PE bevonat (+100 °C-ig).

Hossz	Árak HUF
<b>K L B - 2 □ □ - 0</b>	
0 5	0,5 m 5 690
1 0	1,0 m 9 130
1 5	1,5 m 12 600
2 0	2,0 m 16 100
2 5	2,5 m 19 500
3 0	3,0 m 22 900

## NIVOCONT KLC PFA bevonatos szondaszár

5 év

Rozsdamentes acél (1.4571) menetes (M6) szondaszár KS és KKH típusú szondafejhez  
Szondaszár műanyagcsővel bevonva, a végén 10 mm szigeteletlen hossz.  
Speciális kivitel: PFA bevonat (+200 °C-ig).

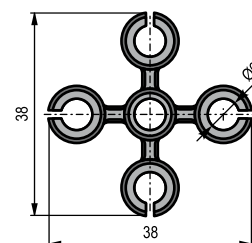
Hossz	Árak HUF
<b>K L C - 2 □ □ - 0</b>	
0 5	0,5 m 10 500
1 0	1,0 m 18 700
1 5	1,5 m 26 900
2 0	2,0 m 35 100
2 5	2,5 m 43 200
3 0	3,0 m 51 500

## NIVOCONT KLE Hosszabbító elem

5 év

Rozsdamentes acél (1.4571) menetes (M6) szondaszár KS és KKH típusú szondafejhez  
Speciális kivitel: hosszabbító elem KLN szondaszárhoz

Hossz	Árak HUF
<b>K L E - 2 □ □ - 0</b>	
0 5	0,5 m 8 380
1 0	1,0 m 10 200
1 5	1,5 m 12 000
2 0	2,0 m 13 800
2 5	2,5 m 15 600
3 0	3,0 m 17 300



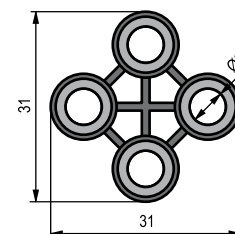
KLP-201

## NIVOCONT KLP Távtartó

5 év

Távtartó NIVOCONT K szondákhoz.  
A távtartók bevonatos szondák esetén nem alkalmazhatók.

Típus	Alapár HUF
<b>K L P - 2 0 4 - 0</b>	KSH-200-as típushoz 1 000
<b>K L P - 2 0 1 - 0</b>	KSH-300-as és KKH-200-as típushoz 1 000



KLP-204

### NIV24

KLN-205-0, KLN-210-0, KLN-215-0  
KLN-220-0, KLN-230-0  
KLP-204-0, KLP-201-0

A NIVOMAG MK mágneses szintkapcsoló család tagjai folyadékok szintkapcsolására, szintszabályozására alkalmas készülékek.

**Működési elv:** a közeggel azonos térben elhelyezett úszó permanens mágnesekből álló csatoló elem segítségével mechanikus kapcsolatot nélküli jelátvitelt biztosít a kültéri kapcsolóházban lévő mikrokapcsoló felé. Az oldalról vagy felülről szerelhető kivitelek széles választéka biztosítja a legkülönbözőbb helyekre történő beépíthetőséget. A fix hiszterézisű változatok szintkapcsolásra, az állítható hiszterézisű változatok szintkapcsolásra vagy szintszabályozásra alkalmazhatók. A védőharangos kivitelek szennyezett folyadékok esetén használhatók. Az MMK típusú kézi működtetővel kiserelés, vagy folyadékszint változtatása nélkül is ellenőrizhetjük a szintkapcsoló működését.

### JELLEMZŐK

- Mágneses csatolás az úszó és kapcsolóelem között
- Segédenergia nélküli kivitel
- Oldalt vagy felülszerelt megoldások
- Alumínium, rozsdamentes acél házas típusok
- Kétkapcsolós kivitelek
- Vízalatti kapcsolóház kivitel
- Fix vagy állítható hiszterézis
- Max. +250 °C közeghőmérséklet
- NIFLANGE hegeszthető rozsdamentes acél karimás kivitel
- Robbanásbiztos változatok
- IP65 / IP68 védettség
- 5 év garancia

### ALKALMAZÁSOK

- Túltöltés védelem
- Szintszabályozás
- Fedővédelem más mérési elvű készülékekhez
- Víz és tápvíz tartályok
- Üzemanyag tartályok
- Erőművi felhasználás

### TANÚSÍTVÁNYOK

- ATEX (Ex db eb mb G)
- IEC Ex (Ex db eb mb G)
- INMETRO (Ex db eb mb G)
- DNV
- Bureau Veritas (BV)
- SIL 1 biztonságintegritási szint

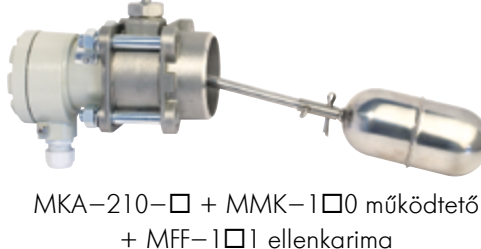
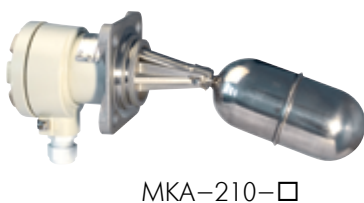
### TÍPUSVÁLASZTÉK

A feladathoz legjobban megfelelő készülék kiválasztásához nyújtanak segítséget az alábbi táblázatok. Alapvető döntési szempont a fix vagy állítható kapcsolási hiszterézis, de fontos lehet a folyadéksűrűség, a szerelési helyzet, a csatlakozás kialakítása vagy a szennyezett folyadékoknál alkalmazható védőharangos kivitel.

Kiegészítő műszaki adatok				
Karhossz (mm)	0...100	200	300	1000...3000
Úszó Ø (mm) max.	Minimális folyadéksűrűség (kg/dm <sup>3</sup> )			
52	0,7	0,8	0,85	-
64			0,8	-
124	-	-	-	0,7

	MK□-		
	-□1□	-□2□	-□3□
Fix hiszterézisű kivitel	■	-	-
Állítható hiszterézisű kivitel	-	■	■
Egyenes kar	■	■	■
Hajlított kar	■	■	-
Vízszintes beépítés	■	■	-
Függőleges beépítés	■ <sup>(1)</sup>	■ <sup>(1)</sup>	■
Víz alatti kivitel	■	■	■
Védőharangos	■	-	-
Karimás csatlakozás	■	■	■ <sup>(2)</sup>
Menetes csatlakozás	■	-	-
Ex kivitel	■	■	■
Működtető	■	■ <sup>(3)</sup>	-
Rozsdamentes acél házas kivitel	■	■	■
Kétkapcsolós kivitel	■	■	■

<sup>(1)</sup> „L” karral. <sup>(2)</sup> Csak 92 × 92-es karimával. <sup>(3)</sup> Csak speciális ellenkarimával.



MŰSZAKI ADATOK

		Vízszintes úszós			Függőleges úszós	
		MKA-□1□-□	MKA-□2□-□	MKU/MKV/MKZ-□1□-□	MKS / MKG-□1□-□	MK-□3□-□
Névleges nyomás		25 bar (2,5 MPa) [MKU, MKV, MKZ: 2 / 25 bar (0,2 / 2,5 MPa)]			16 bar (1,6 MPa)	
Közeghőmérséklet		-40...+250 °C		0...+80 °C	MKS: 0...+200 °C MKG: 0...+100 °C	-40...+250 °C
Környezeti hőmérséklet		Ex kivitel: hőmérsékleti adatok táblázat szerint				
Közegsűrűség		min. 0,7...0,85 kg/dm <sup>3</sup> (a „Kiegészítő műszaki adatok” táblázat szerint)				
Kapcsolási hisztérezis		Nem állítható	Állítható	Nem állítható <sup>(1)</sup>		Állítható
Benyúlási hossz		202...521 mm	254...573 mm	202...521 mm <sup>(1)</sup>		1265...3265 mm
Közeggel érintkező részek anyaga		Rozsdamentes acél (1.4571, 1.3960, 1.4404); MKG, MKV: gumi (NBR); MKS, MKZ: szilikon gumi				
Kapcsolóház anyaga		Festett alumínium vagy rozsdamentes acél				
Kapcsoló		1 vagy 2 db mikrokapcsoló, záró és nyitó érintkezővel <sup>(2)</sup>				
Kapcsolási teljesítmény	normál	250 V 10 A AC12; 220 V 0,6 A DC13				
	Ex kivitel	250 V 2,5 A AC12; 220 V 0,3 A DC13				
Elektromos csatlakozás		M20×1,5 tömszelence, kábelátmérő: Ø6...12 mm (Ex kivitel esetén: Ø10...14 mm), 5× 0,75...2,5 mm <sup>2</sup> keresztmetszetű vezetékhez (MKU, MKV, MKZ: szerelt kábel NSSHöu-J 5× 1,5 mm <sup>2</sup> , Ø14 mm) <sup>(3)</sup>				
IP védettség		IP65 (MKU, MKV, MKZ: IP68, 20 m vízoszlopig)				
Elektromos védettség		I. érintésvédelmi osztály				
Biztonságintegritási szint		SIL 1				
Robbanásvédelmi jel	ATEX	⊕ II 1/2 G Ex db eb mb IIC T6...T2 Ga/Gb				
	IEC Ex	Ex db eb mb IIC T6...T2 Ga/Gb				
	INMETRO	Ex db eb mb IIC T6...T2 Ga/Gb				
Tömeg		~1,8...3,5 kg				

<sup>(1)</sup> MKU készülék típus rendelhető állítható hisztérezisű kivitelben is. Benyúlási hossz ez esetben: 254...573 mm.

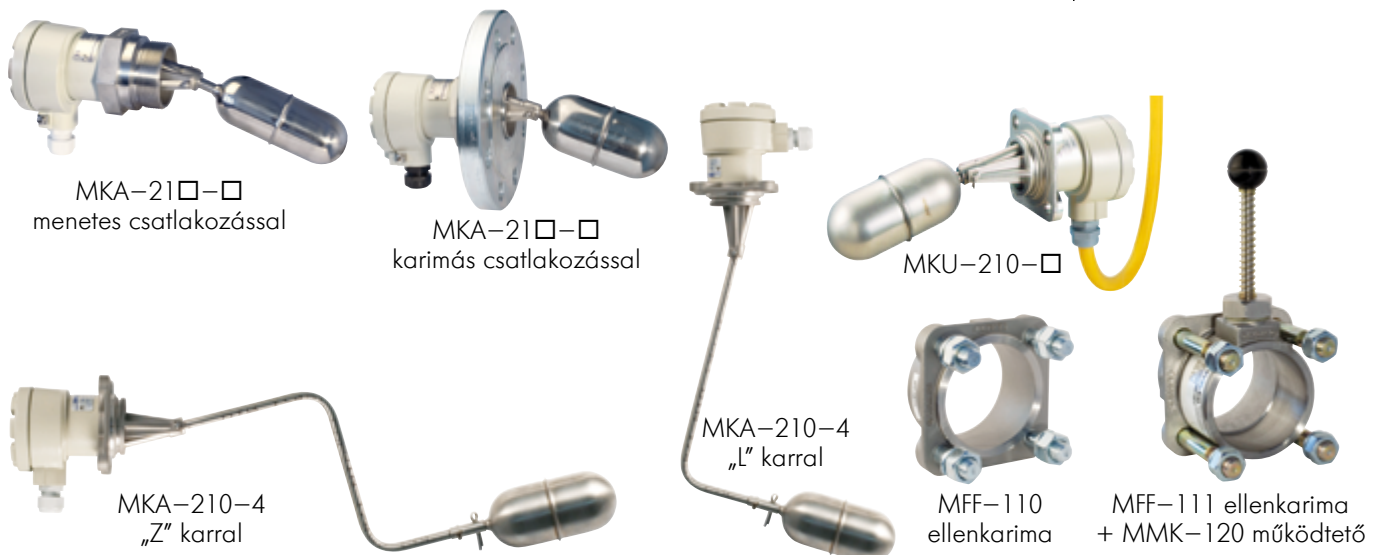
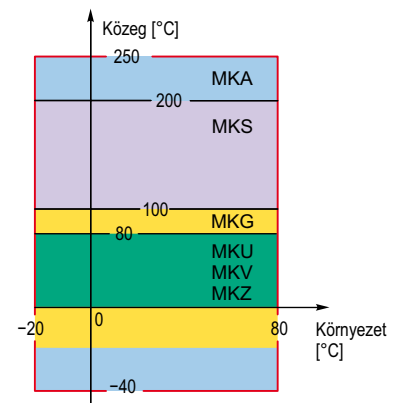
<sup>(2)</sup> A nyitó és záróérintkezőre csak azonos potenciálú áramkör köthető.

<sup>(3)</sup> Kábelhosszt rendeléskor kell megadni.

KIEGÉSZÍTŐ ADATOK Ex KIVITELNÉL

Hőmérsékleti adatok Ex kivitelnél

Hőmérsékleti osztályok		T6	T5	T4	T3	T2
Környezeti hőm. tartomány		-20...+70 °C	-20...+80 °C			
Közeghőmérséklet tartomány	MKA	-40...+80 °C	-40...+95 °C	-40...+130 °C	-40...+200 °C	-40...+250 °C
	MKG	-20...+80 °C	-20...+95 °C			
	MKS	-40...+80 °C	-40...+95 °C	-40...+130 °C	-40...+200 °C	
	MKU, MKV, MKZ	-20...+70 °C	-20...+80 °C			



**NIVOMAG MK-21 állandó hiszterézissel**

**5 év**

Mágneses billenőűszős szintkapcsoló folyadékokra, állandó kapcsolási hiszterézissel SIL 1 biztonságintegritási szint és hajózási (DNV, BV) engedélyk

<b>Típus</b>	<b>Alapár HUF</b>
M K ■ - ■ 1 ■ - ■	117 000

<b>Kivitel</b>	<b>Felárak HUF</b>
M K □ - □ 1 □ - □	

<b>A</b>	Standard	<b>0</b>
<b>G</b>	Gumiharangos kivitel	<b>20 900</b>
<b>S</b>	Szilikon harangos kivitel	<b>27 800</b>
<b>U</b>	Víz alatti kivitel (IP68)	<b>57 300</b>
<b>V</b>	Víz alatti kivitel (IP68) + gumiharang	<b>79 300</b>
<b>Z</b>	Víz alatti kivitel (IP68) + szilikon harang	<b>85 500</b>

<b>Ház anyaga / Kimeneti kontaktus</b>	<b>Felárak HUF</b>
M K ■ - □ 1 ■ - □	

<b>2</b>	Alumínium / 1 x SPDT	<b>0</b>
<b>5</b>	* Alumínium / 2 x SPDT	<b>57 700</b>
<b>4</b>	Rozsdamentes acél / 1 x SPDT	<b>69 300</b>
<b>6</b>	* Rozsdamentes acél / 2 x SPDT	<b>136 000</b>

\* Ex kivitel engedélyezés alatt.

<b>Technológiai csatlakozás</b>	<b>Felárak HUF</b>
M K ■ - ■ 1 □ - □	

<b>0</b>	92 x 92, PN karima csatlakozás	<b>0</b>
<b>B</b>	** 2" BSP csatlakozás	<b>24 200</b>
<b>N</b>	** 2" NPT csatlakozás	<b>24 200</b>
<b>1</b>	** DIN DN80, PN40 / 25 / 16 / 10 szénacél	<b>38 100</b>
<b>2</b>	** DIN DN100, PN40 / 25 szénacél	<b>46 900</b>
<b>5</b>	** DIN DN80, PN40 / 25 / 16 / 10, 1.4571 rozsdamentes acél	<b>157 000</b>
<b>6</b>	** DIN DN100, PN40 / 25, 1.4571 rozsdamentes acél	<b>195 000</b>

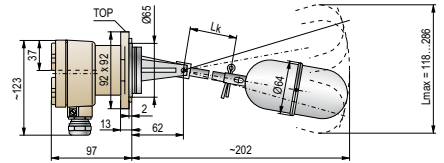
\*\* Védőharangos kivitel nem választható

<b>Benyúlási hossz / Karhossz / Ex</b>	<b>Felárak HUF</b>
M K ■ - ■ 1 □ - □	

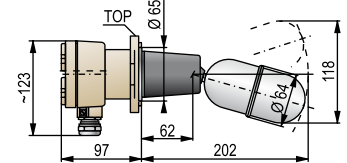
<b>0</b>	202 mm	<b>0</b>
<b>1</b>	321 mm / 100 mm	<b>5 190</b>
<b>2</b>	421 mm / 200 mm	<b>5 810</b>
<b>3</b>	521 mm / 300 mm	<b>6 390</b>
<b>4</b>	*** "L" vagy "Z" hajlított karral	<b>15 600</b>
<b>9</b>	202 mm / Ex db eb mb G	<b>67 200</b>
<b>5</b>	321 mm / 100 mm / Ex db eb mb G	<b>73 900</b>
<b>6</b>	421 mm / 200 mm / Ex db eb mb G	<b>74 300</b>
<b>7</b>	521 mm / 300 mm / Ex db eb mb G	<b>74 700</b>
<b>8</b>	*** "L" vagy "Z" hajlított karral / Ex db eb mb G	<b>83 400</b>

\*\*\* A kar típusát („L” vagy „Z”) és az alsó (Lsl) vagy felső (Lsh) kapcsolási pontot rendeléskor szövegesen kell megadni

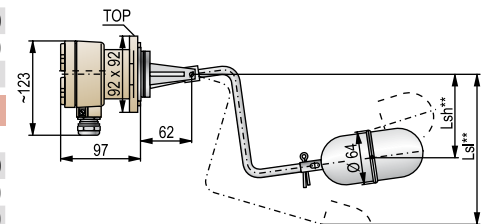
<b>Kábel az MKU/MKV/MKZ víz alatti kivitelhez</b>	<b>Árak HUF</b>
Hossz rendelés szerint, minden megkezdett 1 m	<b>5 730</b>



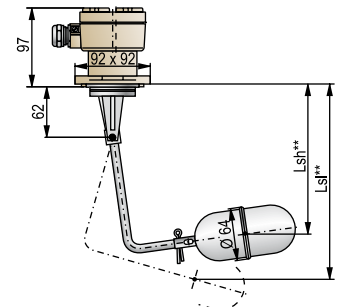
MKA-210-□



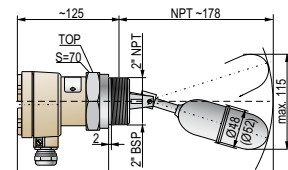
MKG-210-□



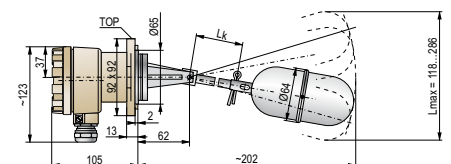
MKA-210-4 „Z” karral



MKA-210-4 „L” karral



MKA-21B / 21N



MKA-510-□

**NIV24**

MKA-210-0

## NIVOMAG MK-22 változtatható kapcsolási hiszterézissel

5 év

Mágneses billenőúszós szintkapcsoló folyadékokra, változtatható kapcsolási hiszterézissel  
SIL 1 biztonságintegritási szint és hajózási (DNV, BV) engedélyek

Típus	Alapár HUF
M K ■ - ■ 2 ■ - ■	151 000
Kivitel	Felárak HUF
M K □ - ■ 2 □ - ■	
A Standard	0
U Víz alatti kivitel (IP68)	57 300
Ház anyaga / Kimeneti kontaktus	Felárak HUF
M K ■ - □ 2 ■ - ■	
2 Alumínium / 1x SPDT	0
5 * Alumínium / 2x SPDT	57 700
4 Rozsdamentes acél / 1x SPDT	69 300
6 * Rozsdamentes acél / 2x SPDT	136 000
* Ex kivitel engedélyezés alatt.	
Technológiai csatlakozás	Felárak HUF
M K ■ - ■ 2 □ - ■	
0 92 x 92 karima	0
1 DIN DN80, PN40/PN25/PN16/PN10 szénacél	38 100
2 DIN DN100, PN40/PN25 szénacél	46 900
5 DIN DN80, PN40/PN25/PN16/PN10, 1.4571 rozsdamentes acél	157 000
6 DIN DN100, PN40/PN25, 1.4571 rozsdamentes acél	195 000
Benyúlási hossz / Karhossz / Ex	Felárak HUF
M K ■ - ■ 2 ■ - □	
0 254 mm	0
1 373 mm / 100 mm	5 190
2 473 mm / 200 mm	5 810
3 573 mm / 300 mm	6 390
4 ** "L" vagy "Z" hajlított karral	15 600
9 254 mm / Ex db eb mb G	67 200
5 373 mm / 100 mm / Ex db eb mb G	73 900
6 473 mm / 200 mm / Ex db eb mb G	74 300
7 573 mm / 300 mm / Ex db eb mb G	74 700
8 ** "L" vagy "Z" hajlított karral / Ex d e mb G	83 400

\*\* A kar típusát („L” vagy „Z”) és az alsó (Lsl) vagy felső (Lsh) kapcsolási pontot rendeléskor szövegesen kell megadni.  
Az állítási lehetőséggel a kapcsolási pontok eltolhatók.

## Kábel az MKU víz alatti kivitelhez

Árak HUF

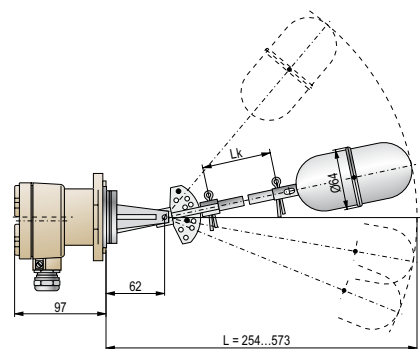
Hossz rendelés szerint, minden megkezdett 1 m

5 730

## Alkatrész választék

5 év

Rendelhető kiegészítők	Árak HUF
MKA-210-0M-200-00 Ø64 mm-es KO (1.4404) úszó (min. 0,7...0,8 kg/dm <sup>3</sup> fajsúlyú folyadékokhoz)	29 700
MKA-21B-0M-000-02 Ø52 mm-es KO (1.4404) úszó (min. 0,7...0,85 kg/dm <sup>3</sup> fajsúlyú folyadékokhoz)	46 900
MKA-230-0M-100-00 Ø124 mm-es KO (1.4404) úszó (min. 0,7 kg/dm <sup>3</sup> fajsúlyú folyadékokhoz)	98 800
MKA-210-0M-900-00 Ø50 mm-es titán úszó (min. 0,4 kg/dm <sup>3</sup> fajsúlyú folyadékokhoz)	80 900
MKA-140-0M-000-01 NBR gumiharang	20 100
MKA-150-0M-000-01 Szilikon gumiharang	26 800
4guo74x2epdmy EPDM O-gyűrű (fedél tömítés)	830
4gu2x76klinge REINZ AFM34 lapos tömítés 92x92-es csatlakozáshoz	1 950
4gu2colklinge REINZ AFM34 lapos tömítés 2" csatlakozáshoz	1 330
MKA-110-1M-000-01 Hosszabbító kar, 100 mm	7 470
MKA-110-2M-000-01 Hosszabbító kar, 200 mm	8 300
MKA-110-3M-000-01 Hosszabbító kar, 300 mm	9 960
4cesa5x25koa4 Ø5x25 mm sasszeg	830
MKA-110-1M-000-02 Hüvely hosszabbító karhoz	5 810
MKA-120-0M-000-02 Hiszterézis állító elem	23 200
MKA-120-0M-000-04 Állító villa	24 100
MKA-220-0M-000-07 Billenő csap, hosszú	3 740
MKA-120-0M-000-03 Állító csap	4 150
4cesa2x10koa4 Ø2x10 mm sasszeg	830
MKA-210-9M-100-00 Mikrokapcsoló egység, Ex kivitel	58 900
4we83140nonyc Mikrokapcsoló egység, normál	14 900

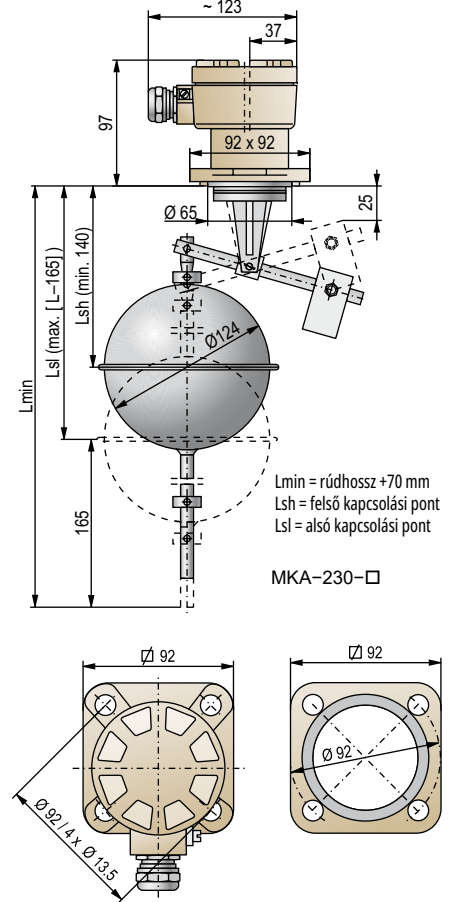


MKA-220-□

**NIVOMAG MK-23 függőleges úszózárral** **5 év**

Mágneses billenőúszós szintkapcsoló folyadékokra, függőleges úszózárral, változtatható kapcsolási hiszterézissel; SIL 1 és hajózási (DNV, BV) engedélyek

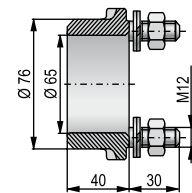
Típus		Alapár HUF
M K	3 0	164 000
Kivitel		Felárak HUF
M K	3 0	
A	Standard	0
U	Víz alatti kivitel (IP68)	57 300
Ház anyaga / Kimeneti kontaktus		Felárak HUF
M K	3 0	
2	Alumínium / 1x SPDT	0
5	* Alumínium / 2x SPDT	57 700
4	Rozsdamentes acél / 1x SPDT	69 300
6	* Rozsdamentes acél / 2x SPDT	136 000
* Ex kivitel engedélyezés alatt.		
Technológiai csatlakozás		Felárak HUF
M K	3	
0	92 x 92 karima	0
Benyúlási hossz / Karhossz / Ex		Felárak HUF
M K	3 0	
1	1265 mm / 1000 mm	0
2	2265 mm / 2000 mm	10 500
3	3265 mm / 3000 mm	21 000
5	1265 mm / 1000 mm / Ex db eb mb G	67 200
6	2265 mm / 2000 mm / Ex db eb mb G	78 400
7	3265 mm / 3000 mm / Ex db eb mb G	88 000
Kábel az MKU víz alatti kivitelhez		Árak HUF
Hossz rendelés szerint, minden megkezdett 1 m		5 730



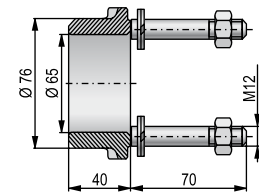
**NIVOMAG Ellenkarima** **5 év**

Ellenkarima NIVOMAG MK szintkapcsolóhoz

Típus		Alapár HUF
M F F - 1		34 700
Anyag		Felárak HUF
M F F - 1		
1	Szénacél (1.7218)	0
2	Rozsdamentes acél (1.4409)	11 900
Technológiai csatlakozás		Felárak HUF
M F F - 1		
0	Standard	0
1	MMK-1_0 működtető (tesztelő) készülékhez	2 890



MFF-110



MFF-111

**NIVOMAG MMK Működtető** **5 év**

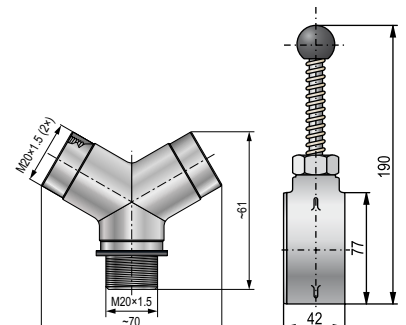
Működtető (tesztelő) készülék NIVOMAG MK szintkapcsolóhoz

Típus		Alapár HUF
M M K - 1 1 0 - 0	Szénacél (1.7218)	56 400
M M K - 1 2 0 - 0	Rozsamentes acél (1.4409)	94 200

**NIVOMAG MAY Tömszelence adapter** **5 év**

Több kábel bevezetésére szolgáló Y-adapter M20x1,5 csatlakozó mérettel, nem Ex-es készülékekhez.

Típus		Árak HUF
M A Y - 1 2 2 -		
0	Tömszelence nélkül	20 700
1	Műanyag tömszelencékkel	22 000
2	Fém tömszelencékkel	24 200



MAY-122-0

MMK-110

A NIVOPOINT úszómágneses szintkapcsoló készülécsalád tagjai alkalmasak normál és robbanásveszélyes folyadékok szintjének érzékelésére, szintkapcsolására, illetve egy-, vagy többpontos szintszabályozási feladatok ellátására. A készülék érzékelő szondából, mozgó úszóból, valamint a sorkapcsokat tartalmazó öntvényházból áll. A szintkapcsolóban maximálisan 5 darab kapcsoló helyezhető el, a kapcsolók helyzete együttesen  $\pm 25$  mm-t állítható a mechanikus tömszelence segítségével. Az úszómágneses szintkapcsoló közeggel érintkező részei rozsdamentes acélból készülnek. A vegyszerálló műanyag bevonatú NIVOPOINT agresszív folyadékok szintérzékelésére, a robbanásbiztos Ex kivitelű, pedig robbanásveszélyes anyagok szintkapcsolására alkalmazható. A többféle úszó és technológiai csatlakozás közül kiválasztható a mérendő folyadéknak és az alkalmazásnak megfelelő változat.

Az a mini kivitelű NIVOPOINT úszómágneses szintkapcsoló készülékek előnyösen alkalmazhatók folyadéktartályok maximum szintjének jelzésére. A kis méret és a könnyű beépíthetőség lehetővé teszi meglévő tartályok, készülékek egyéb célokat szolgáló csatlakozó csomópontjainak felhasználásával a maximum, minimum, vagy köztes szint érzékelését.

## JELLEMZŐK

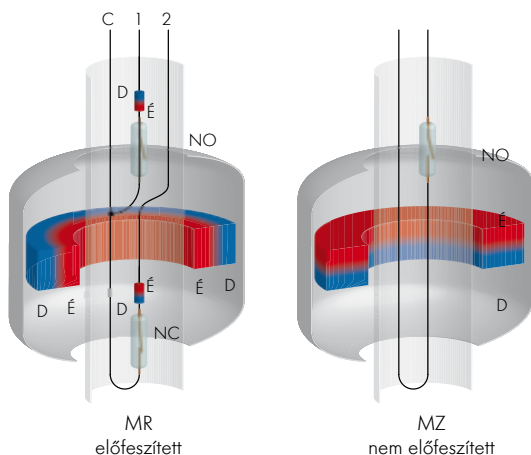
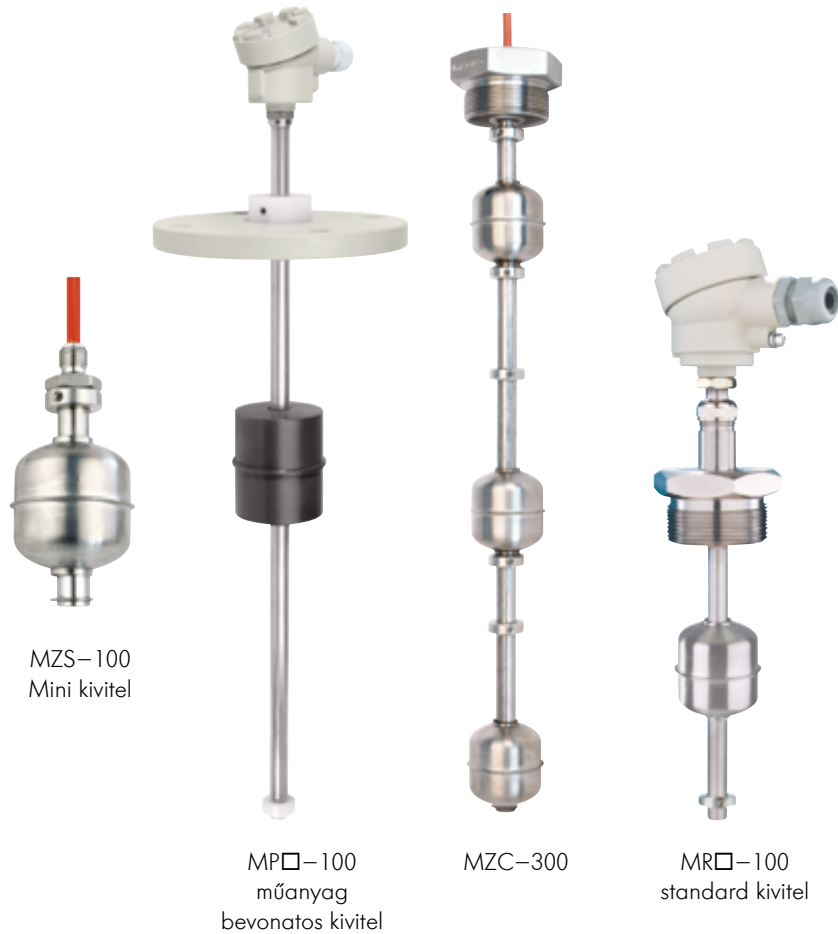
- Segédenergia nélküli szintkapcsolás
- Maximum 5 kapcsolási pont
- Rozsdamentes acél kivitel
- Vegyszerálló műanyag bevonat
- +150 °C közeghőmérséklet
- Mini változat
- Többféle úszó
- Ex kivitel
- IP67 / IP68 védettség
- 5 év garancia

## ALKALMAZÁSOK

- Többpontos szintkapcsolás
- Szivattyúk, szelepek vezérlése
- Agresszív folyadékok szintérzékelése
- Robbanásveszélyes anyagok szintkapcsolása

## TANÚSÍTVÁNYOK

- ATEX (Ex d G)
- Bureau Veritas (BV)  
(csak MZ□ mini kivitelre)



## MŰKÖDÉS

A NIVOPOINT úszómágneses szintkapcsolók az úszóba beépített mágnes és az érzékelő csőben elhelyezett reed-kapcsolók kölcsönhatása alapján működnek, az úszó a folyadék szintjét követve a csőben elhelyezett reed-kapcsolókat működteti. Az úszó a kapcsolók előtt elhaladva megváltoztatja azok állapotát (NO vagy NC) és a reed-kapcsolók öntartásban maradnak. Ha a folyadékszint változásakor az úszó újból elhalad a kapcsolók előtt, akkor megszünteti azok öntartását és visszaállítja a reed-kapcsolók korábbi állapotát. A működési mód alaphelyzete az úszó alsó állapotában értendő. A mini kivitelű NIVOPOINT szintkapcsolók nem tartalmaznak előfeszítő mágneset, a mágneset tartalmazó úszó követi a folyadék fel-le történő mozgását és mozgás közben működteti a szondaszárban elhelyezett reed-kapcsolót. A mágneses úszó mozgását követve a reed kapcsoló nyit vagy zár. A reed kapcsoló alaphelyzetben (úszó alul) nyitott vagy zárt állapotát az úszó megfordításával változtathatjuk meg.



**MŰSZAKI ADATOK**

	Standard (MR)	Műanyag (MP)	Robbanásbiztos (MR [Ex])	Mini (MZ)
Benyúlási hossz	0,25...3 m <sup>(1)</sup>			0,1...1,5 m
Közeggel érintkező részek anyaga	1.4404 úszó / 1.4571	PVDF vagy PP úszó / PFA vagy PP úszószár	Titán / 1.4404 / 1.4435 úszó; 1.4571 úszószár	
Max. közegnyomás	25 bar (2,5 MPa)	6 bar (0,6 MPa)	25 bar (2,5 MPa)	
Közeg sűrűsége (min.)	0,8 kg/dm <sup>3</sup>	0,4 / 0,7 kg/dm <sup>3</sup>	0,8 kg/dm <sup>3</sup>	
Névleges úszóméret	lásd: úszóválaszték táblázat			
Közeghőmérséklet	-40...+150 °C	-40...+80 °C	lásd: "hőmérsékleti adatok Ex kivitelnél táblázat"	-40...+120 °C
Környezeti hőmérséklet	-40...+95 °C			-20...+70 °C
Kimenet	1...5 db reed kapcsoló, egyik pont közösítve, NO/NC			1...3 db reed kapcsoló, az úszó irányától függően NO / NC
Kapcsolási teljesítmény	120 W / VA, 250 V AC/DC, 3 A kapcsolónként, összesen max. 9 A			120 W / VA; 250 V AC / DC; max. 3 A
Kapcsolási pont	lásd: rendelési kód kiegészítő adatok táblázat			max. 3 (rendeléskor szükséges megadni)
Kapcsolási hiszterézis	< 10 mm			max. Δ8 mm
Reed-kapcsolók távolsága	minimum 110 mm			minimum 90 mm
Elektromos csatlakozás	M20×1,5 tömszelence, kábel külső átmérő: Ø6...Ø12 mm	M20×1,5 tömszelence <sup>(2)</sup> , kábel külső átmérő: Ø7...Ø12 mm	0,5 m hosszú <sup>(3)</sup> , szilikon szigetelésű kábel	
	sorkapocs; 0,5...2,5 mm <sup>2</sup> érkeresztmetszet			
Technológiai csatlakozás	rendelési kód szerint			
Tömítés	Klingerit (csak BSP-hez)	-	Klingerit (csak BSP-hez)	
Elektromos védettség	I. érintésvédelmi osztály (védővezető: 4 mm <sup>2</sup> )			II. érintésvédelmi osztály (megerősített szigetelés)
IP védettség	IP67			IP68 (20 m)
Tanúsítványok	-		ATEX: Ⓜ II 1/2G Ex db IIC T6...T3 Ga/Gb	Bureau Veritas (BV)
Ház befoglaló méretei	116 × 80 × 65 mm		124 × 80 × 65 mm	-
Tömeg	0,4 kg + 0,3 kg/fm		0,45 kg + 0,3 kg/fm	~0,15...2,5 kg (rendeléstől függően) + kábel: 0,03 kg/fm

<sup>(1)</sup> 3...4 m egyedi árajánlat alapján, Ex kivitel nem rendelhető.

<sup>(2)</sup> Az MR□-□□□-8 Ex típusú készülékek tömszelence nélkül kerülnek szállításra.

<sup>(3)</sup> Rendelésre eltérő kábelhossz.

**HŐMÉRSÉKLETI ADATOK Ex KIVITELNÉL**

Hőmérsékleti osztály	T6	T5	T4	T3
Maximális környezeti hőmérséklet	+65 °C	+80 °C	+95 °C	+95 °C
Maximális közeg hőmérséklet	+80 °C	+95 °C	+130 °C	+150 °C
Minimális környezeti hőmérséklet	-40 °C			

**RENDELÉSKOR SZÜKSÉGES MEGADNI**

Kapcsolási pont <sup>(5)</sup>		Kapcsoló alaphelyzet <sup>(6)</sup>	
		NO	NC
L1 <sup>(4)</sup>	..... mm	<input type="checkbox"/>	<input type="checkbox"/>
L2	..... mm	<input type="checkbox"/>	<input type="checkbox"/>
L3	..... mm	<input type="checkbox"/>	<input type="checkbox"/>
L4	..... mm	<input type="checkbox"/>	<input type="checkbox"/>
L5	..... mm	<input type="checkbox"/>	<input type="checkbox"/>

<sup>(4)</sup> L = a mérőcső teljes hossza (egyedi méret megadható).

<sup>(5)</sup> A kapcsolási pontok távolsága MR□/MP□ esetében min. 110mm, MZ esetében min. 70mm.

<sup>(6)</sup> A működési mód alaphelyzete (NO/NC) az úszó alsó állapotában értendő.

## NIVOPOINT MR 5 kapcsolási pontig

5 év

Úszómágneses szintkapcsoló 5 kapcsolási pontig. Kapcsoló típusa NO vagy NC rozsdamentes acél rúdszondával és Ø54x60 mm-es acél úszóval, IP67 védetségű alumínium házzal

Típus	Alapár HUF
M R ■ - ■ ■ ■ - ■	116 000

Technológiai csatlakozás		Felárak HUF
M R □ - ■ ■ ■ - ■		
A	1" BSP	0
C	2" BSP	15 900
D	1" NPT	0
G	2" NPT	15 900
O	2½" TriClamp	48 100
P	3" TriClamp	69 300
R	4" TriClamp	108 000

Kapcsolási pontok		Felárak HUF
M R ■ - □ ■ ■ - ■		
1	1 kapcsoló	0
2	2 kapcsoló	8 050
3	3 kapcsoló	16 100
4	4 kapcsoló	24 100
5	5 kapcsoló	32 100

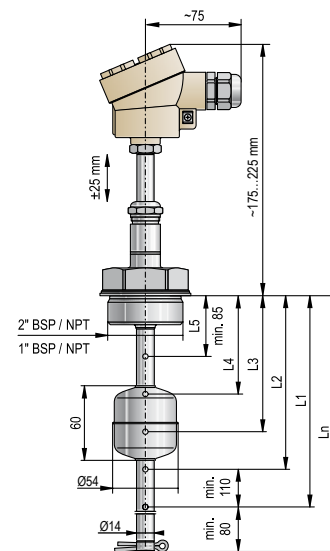
Benyúlási hossz**		Felárak HUF
M R ■ - □ □ □ - ■		
n n	0,3...0,5 m, minden megkezdett 0,1 m	0
o o	0,6...3 m, minden megkezdett 0,1 m	2 300

nn = 03...05 : 0,3...0,5 m  
oo = 06...30 : 0,6...3 m, \*\* 3...4 m egyedi árajánlat alapján, Ex kivétel nem rendelhető

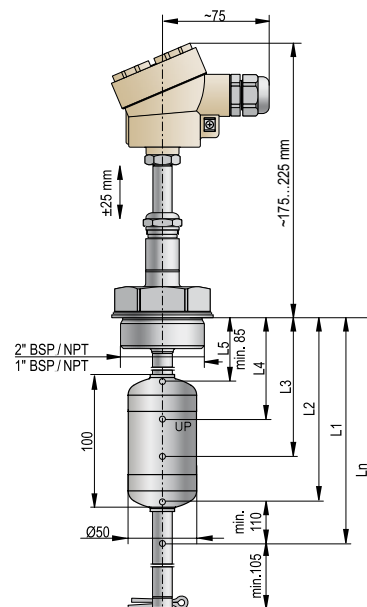
Ex kivétel		Felárak HUF
M R ■ - ■ ■ ■ - □		
3	Nincs	0
7	Ex d G	41 400

Rendelhető (az igényt rendeléskor szövegesen kell megadni)		Felár HUF
MRC-105-7M-700-00	Ø96 mm KO (1.4404) gömbűszó (min. 0,55 kg/dm <sup>3</sup> fajsúlyú folyadékokhoz)	74 700
MRC-105-7M-800-00	Ø124 mm KO (1.4401) gömbűszó (min. 0,4 kg/dm <sup>3</sup> fajsúlyú folyadékokhoz)	89 600
MRC-105-7M-900-00	Ø54x60 mm-es titán úszó (min. 0,55 kg/dm <sup>3</sup> fajsúlyú folyadékokhoz)	22 000
MRC-106-7M-900-00	Ø50x100 mm-es titán úszó (min. 0,45 kg/dm <sup>3</sup> fajsúlyú folyadékokhoz)	81 300

Rendelhető kiegészítők		Árak HUF
MRC-105-7M-600-00	Ø54x60 mm-es KO (1.4401) gömbűszó (min. 0,8 kg/dm <sup>3</sup> fajsúlyú folyadékokhoz)	32 800
MRC-105-7M-700-00	Ø96 mm KO (1.4404) gömbűszó (min. 0,55 kg/dm <sup>3</sup> fajsúlyú folyadékokhoz)	107 000
MRC-105-7M-800-00	Ø124 mm KO (1.4401) gömbűszó (min. 0,4 kg/dm <sup>3</sup> fajsúlyú folyadékokhoz)	122 000
MRC-105-7M-900-00	Ø54x60 mm-es titán úszó (min. 0,55 kg/dm <sup>3</sup> fajsúlyú folyadékokhoz)	54 800
MRC-106-7M-900-00	Ø50x100 mm-es titán úszó (min. 0,45 kg/dm <sup>3</sup> fajsúlyú folyadékokhoz)	114 000

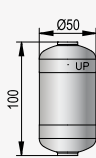
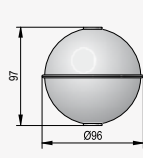
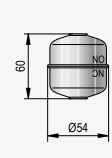
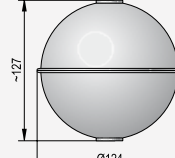


MRC-□00-3



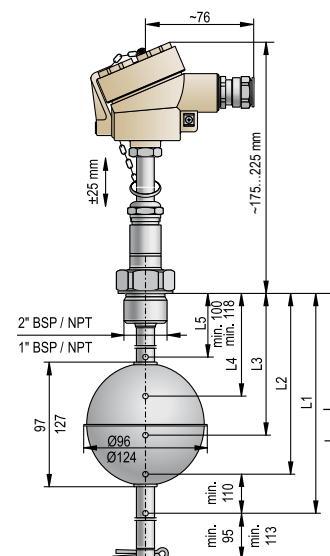
MRC-□00-3  
+ MRC-106-7M-900-00

## ÚSZÓVÁLASZTÉK

	MRC-106-7M-900-00	MRC-105-7M-700-00 <sup>(1)</sup>	MRC-105-7M-900-00		MRC-105-7M-800-00
			900-00	600-00 <sup>(1)</sup>	
Méret					
Közegsűrűség (min.) [kg/dm <sup>3</sup> ]	0,45	0,55	0,55	0,8	0,4
Anyag	Titán	Auszténites rozsdamentes acél <sup>(2)</sup>	Titán	Auszténites rozsdamentes acél <sup>(2)</sup>	
Közegnyomás	16 bar (1,6 MPa)		25 bar (2,5 MPa)		

<sup>(1)</sup> Standard úszó.

<sup>(2)</sup> Auszténites rozsdamentes acél: 1.4401, 1.4404, 1.4435, 1.4571 vagy egyéb.

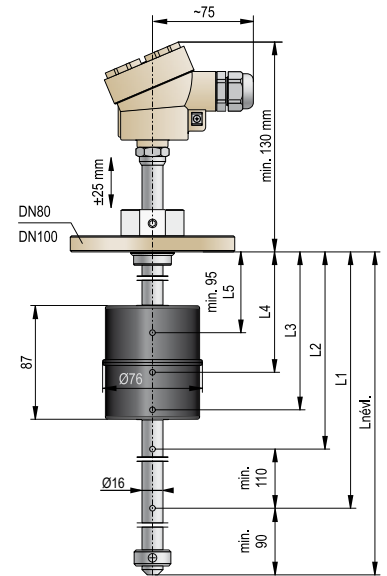


MRC-□00-7 Ex  
+ MRC-105-7M-800-00

**NIVOPOINT MP 5 kapcsolási pontig, bevonatos** **5 év**

Úszómágneses szintkapcsoló 5 kapcsolási pontig. Kapcsoló típusa NO vagy NC műanyag bevonatos rúdszondával és Ø76x87 mm-es PVDF úszóval, IP67 védettségű alumínium házzal

Típus		Alapár HUF
M P	■ - ■ ■ ■ - 3	160 000
Technológiai csatlakozás		Felárak HUF
M P	□ - ■ ■ ■ - 3	
P	DIN DN80, PN16	16 000
R	DIN DN100, PN16	18 500
Kapcsolási pontok		Felárak HUF
M P	■ - □ ■ ■ - 3	
1	1 kapcsoló	0
2	2 kapcsoló	8 050
3	3 kapcsoló	16 100
4	4 kapcsoló	24 100
5	5 kapcsoló	32 100
Benyúlási hossz		Felárak HUF
M P	■ - ■ ■ ■ - 3	
0 5	0,5 m	0
n n	0,6...3 m, minden megkezdett 0,1 m	3 300
nn = 06...30 : 0,6...3 m		
Úszó / Anyag		Felárak HUF
M P	■ - ■ ■ ■ - □	
3	Ø76 x 87 / PVDF	0
Rendelhető (az igényt rendeléskor szövegesen kell megadni)		Felár HUF
MPP-105-3M-900-00	Ø76x87 mm-es PP úszó (min. 0,4 kg/dm <sup>3</sup> fajsúlyú folyadékokhoz)	0
Rendelhető kiegészítők		Árak HUF
MPP-105-3M-200-00	Ø76x87 mm-es PVDF úszó (min. 0,7 kg/dm <sup>3</sup> fajsúlyú folyadékokhoz)	88 000
MPP-105-3M-900-00	Ø76x87 mm-es PP úszó (min. 0,4 kg/dm <sup>3</sup> fajsúlyú folyadékokhoz)	64 300



MP□-□00-3

**ÚSZÓVÁLASZTÉK**

	MPP-105-3M-200-00 <sup>(1)</sup>	MPP-105-3M-900-00
Méret		
Közegsűrűség (min.) [kg/dm <sup>3</sup> ]	0,7	0,4
Anyag	PVDF	PP
Közegnyomás	3 bar (0,3 MPa)	

<sup>(1)</sup>Standard úszó.

## NIVOPOINT MZ 3 kapcsolási pontig

5 év

Úszómágneses szintkapcsoló 3 kapcsolási pontig rozsdamentes acél rúdszondával és 3 Ø54x60 mm-es acél úszóval, integrált kábellel, IP68 védettség

<b>Típus</b>	<b>Alapár HUF</b>
M Z ■ - ■ ■ ■ - 3	49 800

### Technológiai csatlakozás

M Z □ - ■ ■ ■ - 3		
C	2" BSP	19 000
G	2" NPT	19 000
S	¼" BSP (belső menet)	0
O	2½" TriClamp	43 600
P	3" TriClamp	63 100
R	4" TriClamp	97 900

### Kapcsolási pontok / Úszó száma

M Z ■ - □ □ □ - 3	<b>Felárak HUF</b>	
1	1 kapcsoló / 1 úszó	0
2	2 kapcsoló / 2 úszó	20 300
3	3 kapcsoló / 3 úszó	40 500

### Benyúlási hossz

M Z ■ - ■ □ □ - 3	<b>Felárak HUF</b>	
n n *	0,1...1,5 m; minden megkezdett 0,1 m	2 560

nn = 01...15 : 0,1...1,5 m

\* Ln = 100 mm esetén L1 = 60 mm

### Kábel

0,5 m felett minden megkezdett 1 m	<b>Felár HUF</b>
	1 390

### Rendelhető (az igényt rendeléskor szövegesen kell megadni)

MZS-101-3M-800-00	Ø96 mm KO (1.4404) gömbúszó (min. 0,55 kg/dm <sup>3</sup> fajsúlyú folyadékokhoz, min. 200 mm benyúlási hosszától)	74 700
MZS-101-3M-900-00	Ø54x60 mm-es titán úszó (min. 0,55 kg/dm <sup>3</sup> fajsúlyú folyadékokhoz)	22 000
MZS-101-3X-0C7-10	Ø49x60 mm-es titán úszó (min. 0,7 kg/dm <sup>3</sup> fajsúlyú folyadékokhoz)	22 000
MZS-101-3M-600-00	Ø50x100 mm-es titán úszó (min. 0,45 kg/dm <sup>3</sup> fajsúlyú folyadékokhoz)	81 300

### Rendelhető kiegészítők

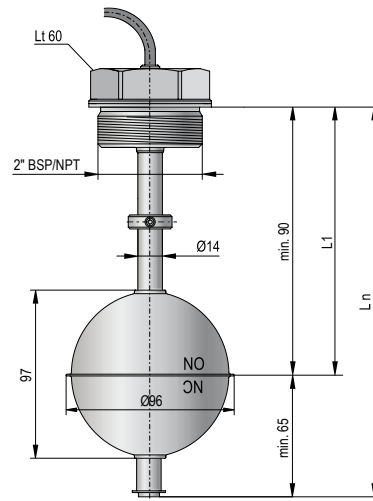
MZS-101-3M-700-00	Ø54x60 mm-es KO (1.4404) gömbúszó (min. 0,8 kg/dm <sup>3</sup> fajsúlyú folyadékokhoz)	32 800
MZS-101-3M-800-00	Ø96 mm KO (1.4404) gömbúszó (min. 0,55 kg/dm <sup>3</sup> fajsúlyú folyadékokhoz, min. 200 mm benyúlási hosszától)	107 000
MZS-101-3M-900-00	Ø54x60 mm-es titán úszó (min. 0,55 kg/dm <sup>3</sup> fajsúlyú folyadékokhoz)	54 800
MZS-101-3X-0C7-10	Ø49x60 mm-es titán úszó (min. 0,7 kg/dm <sup>3</sup> fajsúlyú folyadékokhoz)	54 800
MZS-101-3M-600-00	Ø50x100 mm-es titán úszó (min. 0,45 kg/dm <sup>3</sup> fajsúlyú folyadékokhoz)	114 000

## ÚSZÓVÁLASZTÉK

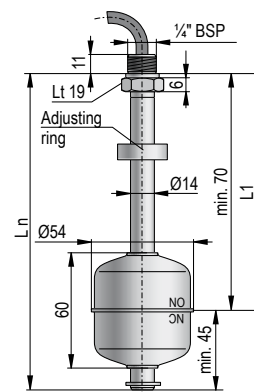
Méretek	MZS-101-3X-0C7-10	MZS-101-3M-600-00	MZS-101-3M-800-00	MZS-101-3M-	
				900-00	700-00 <sup>(1)</sup>
Közegsűrűség (min.) [kg/dm <sup>3</sup> ]	0,7	0,45	0,55	0,55	0,8
Anyag	Titán		Auszténites rozsdamentes acél <sup>(2)</sup>	Titán	Auszténites rozsdamentes acél <sup>(2)</sup>
Közegnyomás	16 bar (1,6 MPa)			25 bar (2,5 MPa)	

<sup>(1)</sup> Mini kivétel.

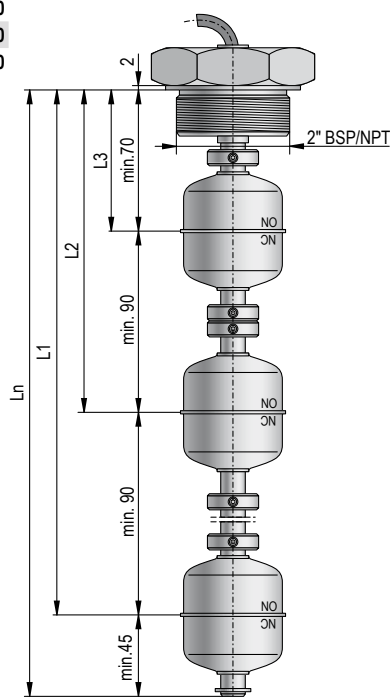
<sup>(2)</sup> Auszténites rozsdamentes acél: 1.4401, 1.4404, 1.4435, 1.4571 vagy egyéb.



MZC/MZG-101-3 Ø96 mm-es úszóval



MZS-101-3



MZC/MZG-301-3

NIV24

MZS-101-3

A NIVOSWITCH RC-400 rezgővillás integrált szintkapcsolók folyadékok szintérzékelésére alkalmas, párhuzamos villaszárral gyártott készülékek. Tartályokra, csővezetésekre felszerelve az anyag szintjét, töltését, ürítését ellenőrzik, vezélik, védelmet biztosítanak túltöltés vagy szárazonfutás ellen. Működése azon alapul, hogy egy elektronikus áramkör mechanikus rezgésben tartja a villaszárat. Ha az érzékelendő anyag a villaszárhoz ér, a rezgés megváltozik. Ha az anyag elhagyja a villaszárat, az újra szabadon rezeg. A kiértékelő elektronika érzékeli a rezgésállapot változást, és késleltetés után működteti a kimenetet. Agresszív anyagoknál műanyag bevonatos, míg tapadó anyagoknál finom polírozású villát célszerű alkalmazni. A tranzisztor kimenetes verziók közvetlenül PLC-re, illetve jelfogóra köthetők.

Az UNICONT PKK áramvezérelt kapcsolók segítségével a NIVOSWITCH rezgővillák egyes típusainál, a nagyobb áramú fogyasztók kapcsolása is megvalósítható. A gyújtószikramentes kivitelű rezgővillákhoz a kifejezetten erre a célra kifejlesztett PKK-312-8 Ex leválasztó tápegység használata javasolt.

**JELLEMZŐK**

- Integrált kivitel
- Hosszabbítás 3 m-ig
- Vegyszerálló műanyag bevonatos szonda
- Polírozott rezgőrész
- Higiénikus (élelmiszeripari) változatok 0,5 µm (mikron) finom polírozással és különféle technológiai csatlakozással
- Állítható érzékenység
- Elektronikus kimenet
- Kapcsolási képessége nem függ a közeg nyomásának, hőmérsékletének, vezetőképességének, dielektromos állandójának változásától
- NIFLANGE hegeszthető rozsdamentes acél karimás kivitel
- Közeghőmérséklet +130 °C-ig
- Mágnessel tesztelhető kimenet
- Ex kivitel
- IP65/IP68 védettség
- 3 év garancia

**ALKALMAZÁSOK**

- Min. 0,7 kg/dm<sup>3</sup> sűrűségű, max. 10<sup>4</sup> mm<sup>2</sup>/s viszkozitású folyadékok szintkapcsolására
- Vegyipari, vízipari, élelmiszeripari és olajipari alkalmazásokra
- Normál vagy robbanásveszélyes, agresszív (savak, oldószerek) vagy nagy viszkozitású folyadékokhoz.
- Alsó- és felső szint határérték kapcsolóként, túltöltés védelemre vagy szivattyú vezérlésnél szárazonfutás elleni védelemre

**TÍPUSVÁLASZTÉK**

A feladatokhoz legjobban megfelelő készülék kiválasztásához nyújt segítséget az alábbi, főbb jellemzőket tartalmazó táblázat. Alapvető választási szempont, hogy folyadék szintkapcsolása szükséges.

		RC□-400
Ház anyaga	Rozsdamentes acél	■
	Műanyag	-
	Alumínium	-
Hosszabbítás		■
Finom polírozású villaszárak		■
Műanyag bevonatos villa		■
2" csatlakozás		■
1", 1½" csatlakozás		■
Jelfogó kimenet		-
Elektronikus kimenet		■
Elektromos csatlakozás	Sorkapocs	-
	DIN csatlakozó	■
	M12 csatlakozó	■
	Kábel	■
Gyújtószikramentes kivitel		■
Nyomásálló tokozás		-
DNV		-
Üzem mód (Fail-Safe) beállítás (alsó-felső)		■ <sup>(1)</sup>
Üzem állapot kijelzés		■
Állítható érzékenység		
Kimeneti teszt mágnessel		■

<sup>(1)</sup>Csak 3-vezetékes DC kivitel

**TANÚSÍTVÁNYOK**

- ATEX (Ex ia G)
- CE
- UKCA



RPS-101-0 tesztmágnes



PKK-312-8 Ex leválasztó tápegység Ex-es kivitelű rezgővillákhoz



RBM-401-3



RCM-401 integrált kábellel



RCM-402 M12-es csatlakozóval



RCM-400 DIN csatlakozóval

## MŰSZAKI ADATOK

	2-vezetékes, AC kivitel		2-vezetékes, DC kivitel			3-vezetékes, DC kivitel	
	R□□-4□□						
	-1, -2		-6, -7, -K, -8 Ex, -9 Ex, -L Ex			-3, -4, -M	
Benyúlási hossz	69...3000 mm, rendelési kód szerint						
Közeggel érintkező részek anyaga	1.4571 rozsdamentes acél / ECTFE/PFA bevonat						
Technológiai csatlakozás	Rendelési kód szerint						
Közeghőmérséklet	-40...+130 °C (lásd "Hőmérsékleti diagram"), ECTFE bevonatos típusoknál: -40...+120 °C						
Környezeti hőmérséklet	-40...+70 °C (lásd "Hőmérsékleti diagram") M12 csatlakozóval: -25...+70 °C						
Közegnyomás	max. 40 bar (4 MPa), PP karima: 6 bar (0,6 MPa) (lásd "Nyomás-hőmérséklet diagram")						
Közegsűrűség	≥ 0,7 kg/dm <sup>3</sup>						
Közeg viszkozitás	≤ 10 000 mm <sup>2</sup> /s (cSt)						
Kapcsolási késleltetés	Bemerüléskor: 0,5 s						
	Szabaddá váláskor: ≤ 1 s (lásd a visszakapcsolási diagramot)						
Üzem mód kijelzése	Kétszínű kijelző (LED)						
Működés vizsgálat	Teszt-mágnessel a kimenet átváltható						
Elektronika ház anyaga	1.4571 rozsdamentes acél						
Elektromos védettség	I. érintésvédelmi osztály		III. érintésvédelmi osztály				
Kimeneti védelmek			-			polaritás csere, túláram és tartós rövidzár ellen	
Tömeg	~0,5 kg + 1,2 kg/m hosszabbítás						

## TÍPUSFÜGGŐ ADATOK

	2-vezetékes, AC kivitel		2-vezetékes, DC kivitel			3-vezetékes, DC kivitel		
	R□□-4□□							
	-1	-2	-6, -8 Ex	-K, -L Ex	-7, -9 Ex	-3	-M	-4
Elektromos csatlakozás	DIN csatlakozó	3 m szerelt kábel <sup>(1)</sup> , (4x 0,75 mm <sup>2</sup> )	DIN csatlakozó	M12 csatlakozó	3 m szerelt kábel <sup>(1)</sup> , (2x 0,5 mm <sup>2</sup> )	DIN csatlakozó	M12 csatlakozó	3 m szerelt kábel <sup>(1)</sup> , (5x 0,5 mm <sup>2</sup> )
IP védettség	IP65	IP68	IP65	IP67	IP68	IP65	IP67	IP68
Üzem mód beállítás (alsó vésszint - „L”, felső vésszint - „H”)	a csatlakozóban a kábel megfelelő bekötésével	a kábel megfelelő bekötésével	ajánlott leválasztó egységen			kapcsolóval a fedélen	a csatlakozóban a kábel megfelelő bekötésével	a tápfeszültség polaritás váltásával
Tápfeszültség	20...255 V AC		15...29 V DC			12...55 V DC		
Teljesítmény felvétel	Terhelés függő		< 0,5 W			< 0,6 W		
Kimenet	soros kapcsolású AC kimenet		DC áramváltozás: Szabadon: 9 ±1 mA; Fedetten: 14 ±1 mA			polaritás cserével állítható NPN/PNP tranzisztor kapcsoló		galvanikusan leválasztott PNP/NPN tranzisztor kapcsoló
Terhelő áram (I <sub>I</sub> )	max. folyamatos: 350 mA AC 13 min. folyamatos: 10 mA / 255 V, 25 mA / 24 V max. impulzus: 1,5 A / 40 ms		-			max. folyamatos: I <sub>lmax</sub> = 350 mA DC / U <sub>max</sub> = 55 V DC		
Maradékáram a kimenet kikapcsolt állapotában (I <sub>min</sub> )	< 6 mA		-			< 100 µA		
Feszültesítés a kapcsolt pontok között bekapcsolt állapotban	< 10,5 V		-			< 4,5 V		

<sup>(1)</sup> Rendelhető kábelhossz max. 30 m

**KIEGÉSZÍTŐ ADATOK Ex KIVITELNÉL**

		R□□-4□□-8 Ex (DIN csatlakozós)	R□□-4□□-1 Ex (M12 csatlakozós)	R□□-4□□-9 Ex (szerelt kábeles <sup>(1)</sup> )
Robbanásvédelmi mód		Gyújtószikramentes <sup>(2)</sup>		
Robbanás- védelmi jel	ATEX	Ⓜ II 1G Ex ia IIB T6...T4 Ga Ⓜ II 1G Ex ia IIC T6...T4 Ga		
Gyújtószikramentes határadatok		$U_i = 29\text{ V}; I_i = 100\text{ mA};$ $P_i = 1,4\text{ W}; C_i = 7\text{ nF}; L_i = 0\text{ mH}$		$U_i = 29\text{ V}; I_i = 100\text{ mA};$ $P_i = 1,4\text{ W}; C_i = 15\text{ nF}; L_i = 0\text{ mH}$
Tápfeszültség		15...29 V DC		

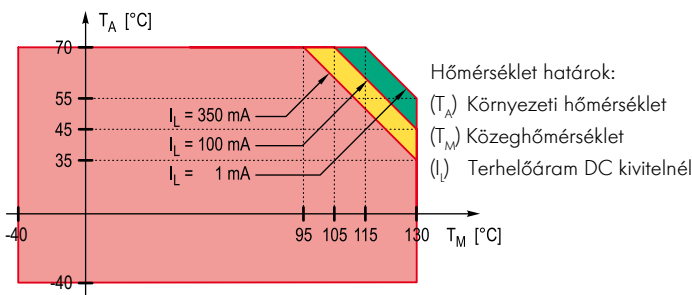
<sup>(1)</sup> Rendelhető kábelhossz max. 30 m

<sup>(2)</sup> Gyújtószikramentes kivitelű rezgővillák csak a műszaki adatoknak megfelelő, tanúsított [Ex ia] áramkörrel, például UNICONT PKK-312-8 Ex készülékről üzemeltethetők

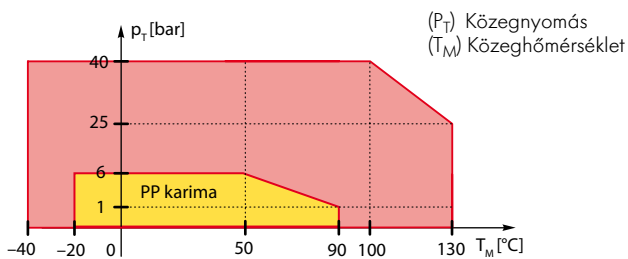
**Ex HŐMÉRSÉKLETI HATÁRADATOK**

Hőmérsékleti osztály	R□□-4□□-8 Ex, -1 Ex, -9 Ex		
	T6	T5	T4
Maximum környezeti hőmérséklet	+70 °C	+60 °C	
Maximális közeghőmérséklet	+70 °C	+75 °C	+130 °C

**HŐMÉRSÉKLETI DIAGRAM**

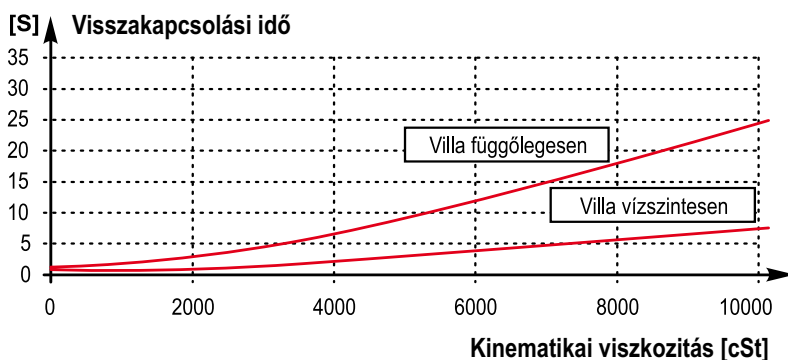


**NYOMÁS-HŐMÉRSÉKLET DIAGRAMM**



RCT-401-3

**VISSZAKAPCSOLÁSI DIAGRAM**



**ÜZEMMÓD ÁLLÍTÁS**

**R□□-4□□-3**

Üzem mód jelző LED



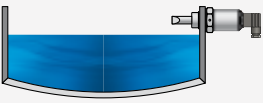



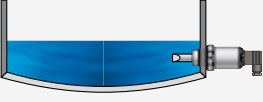

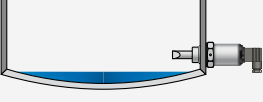


2-vezetékes DC típusok:

Üzem mód állítás csak PKK-312 kiegészítőn lehetséges

Többi típus esetén:

Üzem mód megfelelő kábelbekötéssel választható

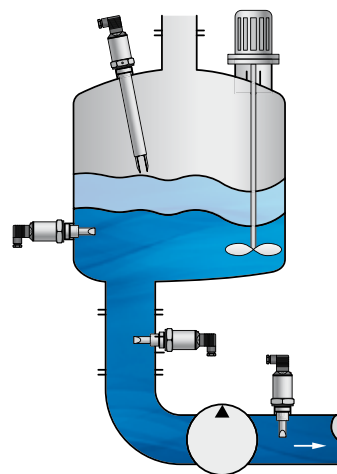
ÜZEMMÓDOK

2-vezetékes AC, 3-vezetékes DC kivitel					
Tápfeszültség	Villa helyzete		Fail-safe beállítás <sup>(2)</sup>	Üzem mód LED	Kimenet
Van	Felső szint		High		Bekapcsolt (I <sub>1</sub> )
			High		Kikapcsolt (I <sub>min</sub> )
	Alsó szint		Low		Bekapcsolt (I <sub>1</sub> )
			Low		Kikapcsolt (I <sub>min</sub> )
Nincs	-	-	High / Low		Kikapcsolt (I = 0)

<sup>(2)</sup> Szerelt kábeles integrált kivitelnél megfelelő kábelbekötéssel valósítható meg

2-vezetékes DC kivitel			
Tápfeszültség	Villa helyzete	Üzem mód LED	Kimenet
Van			14 ± 1 mA
			9 ± 1 mA
Nincs	villa anyagban / szabadon		-

ALKALMAZÁS



RGB-400-3



**NIVOSWITCH RC-400 alap kivétel** **3 év**

Rezgóvillás mini kompakt szintkapcsoló folyadékokra

**Típus** **Alapár HUF**

R	□	-	4	□	□	-	□
	0	0		69 mm			75 900
	0	1		125 mm			83 400

**Villa anyaga** **Felárak HUF**

R	□	□	-	4	□	□	-	□	
C								Rozsdamentes acél	0
G								Finom polírozású rozsdamentes acél	36 900
B								ECTFE bevonatú villa, PFA bevonatú hosszabbítás (csak 1" BSP (PVDF) vagy karimás (PP vagy ECTFE bevonatú) kivétel)	144 000
E								Rozsdamentes acél, reed érzékelő nélkül (Ex kivétel nem rendelhető)	-2 901

**Technológiai csatlakozás** **Felárak HUF**

R	□	□	-	4	□	□	-	□	
M								1" BSP	0
P								1" NPT	0
T								1½" TriClamp (ISO 2852)	24 100
R								2" TriClamp (ISO 2852)	26 000
D								DN40 Élelmiszeripari (DIN 11851)	51 500
E								DN50 Élelmiszeripari (DIN 11851)	56 900
U								Rozsdamentes acél karimával hegesztett kivétel (MF_---H típusú karima külön tételben rendelendő DN40-tól)	18 200

Rozsdamentes acél karima;

Karimák megfelelnek: EN 1092-1 / ANSI B 16.5

S								DN40 PN40/25/16/10	85 900
G								DN50 PN40 / 25	97 900
B								ANSI 2" RF 600/400 psi	97 900
K								JIS 40K 50A	97 900

ECTFE bevonatú rozsdamentes acél karima

Karimák megfelelnek: EN 1092-1 / ANSI B 16.5

S								DN40 PN40/25/16/10	326 000
G								DN50 PN40 / 25	353 000
B								ANSI 2" RF 600 / 400 psi	353 000
K								JIS 40K 50A	353 000

PP karima (max.: 6 bar; -20 °C-tól +90 °C-ig)

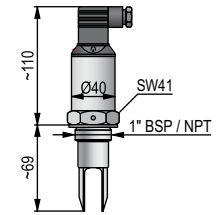
F								DN50 PN16	28 100
A								ANSI 2" FF 150 psi	28 100
J								JIS 10K 50A	28 100

**Kimenet / Ex** **Felárak HUF**

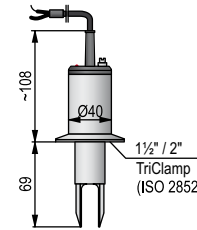
R	□	□	-	4	□	□	-	□	
	1							2-vezetékes AC, DIN csatlakozóval	0
	2							2-vezetékes AC, szerelt kábellel	10 800
	3							3-vezetékes DC, DIN csatlakozóval	0
	4							3-vezetékes DC, szerelt kábellel	10 800
	6							2-vezetékes DC, DIN csatlakozóval	0
	7							2-vezetékes DC, szerelt kábellel	10 800
	8							2-vezetékes DC, DIN csatlakozóval / Ex ia G	85 500
	9							2-vezetékes DC, szerelt kábellel / Ex ia G	96 700
	K							2-vezetékes DC, M12 csatlakozóval	22 000
	L							2-vezetékes DC, M12 csatlakozóval / Ex ia G	108 000
	M							3-vezetékes DC, M12 csatlakozóval	22 000

**Kábel** **Felárak HUF**

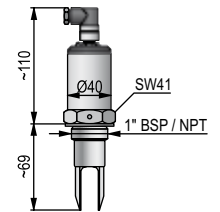
Maximum 30 m; a standard 3 m feletti minden megkezdett 1 m 1 390



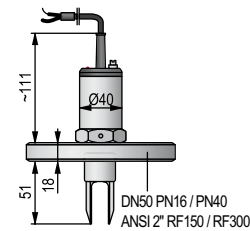
RCM / RCP-400  
DIN csatlakozóval



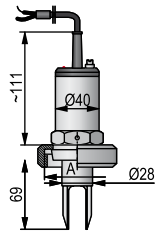
RCT / RCR-400



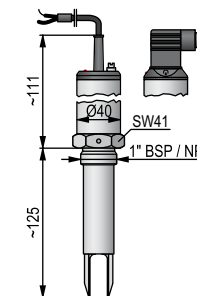
RCM / RCP-400  
M12 csatlakozóval



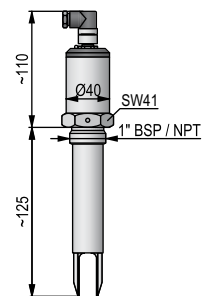
RCG-400



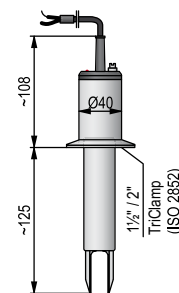
RCD-400



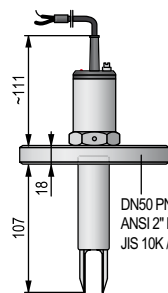
RCM / RCP-401  
DIN csatlakozóval vagy  
szerelt kábellel



RCM / RCP-401  
M12 csatlakozóval



RCT / RCR-401



RCG / RCF-401

	RCD	RCE
Névleges méret	DN40	DN50
A	RD 65 × 1/6	RD 78 × 1/6

**NIV24**

- RCM-400-3
- RCM-401-3

**NIVOSWITCH RC-400 csővel hosszabbított kivitel**

**3 év**

Rezgővillás mini kompakt szintkapcsoló folyadékokra rozsdamentes acél csővel hosszabbított kivitel 3 m benyúlási hossz

Típus	Alapár HUF
R ■ ■ - 4 ■ ■ - ■ ■	121 000

Villa anyaga	Felárak HUF
R □ ■ - 4 ■ ■ - ■ ■	
C	Rozsdamentes acél 0
G	Finom polírozású rozsdamentes acél 36 900
B	ECTFE bevonatú villa, PFA bevonatú hosszabbítás (csak 1" BSP (PVDF) vagy karimás (PP vagy ECTFE bevonatú) kivitel) 144 000
E	Rozsdamentes acél, reed érzékelő nélkül (Ex kivitel nem rendelhető) -2 901

Technológiai csatlakozás	Felárak HUF
R □ □ - 4 ■ ■ - ■ ■	
M	1" BSP 0
P	1" NPT 0
T	1½" TriClamp (ISO 2852) 24 100
R	2" TriClamp (ISO 2852) 26 000
D	DN40 Élelmiszeripari (DIN 11851) 51 500
E	DN50 Élelmiszeripari (DIN 11851) 56 900
U	Rozsdamentes acél karimával hegesztett kivitel (MF_----H típusú karima külön tételben rendelendő DN40-től) 18 200

Rozsdamentes acél karima;

Karimák megfelelnek: EN 1092-1 / ANSI B 16.5

S	DN40 PN40/25/16/10	85 900
G	DN50 PN40/25	97 900
B	ANSI 2" RF 600/400 psi	97 900
K	JIS 40K 50A	97 900

ECTFE bevonatú rozsdamentes acél karima

Karimák megfelelnek: EN 1092-1 / ANSI B 16.5

S	DN40 PN40/25/16/10	326 000
G	DN50 PN40 / 25	353 000
B	ANSI 2" RF 600 / 400 psi	353 000
K	JIS 40K 50A	353 000

PP karima (max.: 6 bar; -20 °C-tól +90 °C-ig)

F	DN50 PN16	28 100
A	ANSI 2" FF 150 psi	28 100
J	JIS 10K 50A	28 100

**Benyúlási hossz Felárak HUF**

R ■ ■ - 4 □ □ - ■ ■

Standard polírozott villákhoz (RC, RE)

0 2	0,2 m	0
n n	0,3...3 m, minden megkezdett 0,1 m	6 020

Finom polírozott villákhoz (RG)

0 2	0,2 m	0
n n	0,3...3 m, minden megkezdett 0,1 m	8 340

ECTFE bevonatos rozsdamentes acél villákhoz (RA, RB)

0 2	0,2 m	0
n n	0,3...3 m, minden megkezdett 0,1 m	17 100

nn = 03...30 : 0,3...3 m

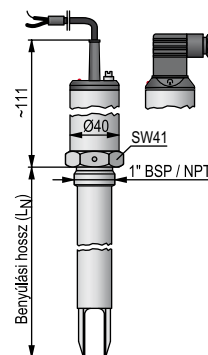
**Kimenet / Ex Felárak HUF**

R ■ ■ - 4 ■ ■ - □

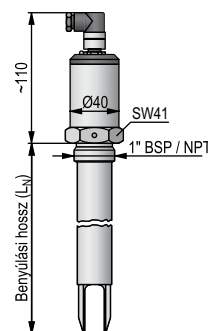
1	2-vezetékes AC, DIN csatlakozóval	0
2	2-vezetékes AC, szerelt kábellel	10 800
3	3-vezetékes DC, DIN csatlakozóval	0
4	3-vezetékes DC, szerelt kábellel	10 800
6	2-vezetékes DC, DIN csatlakozóval	0
7	2-vezetékes DC, szerelt kábellel	10 800
8	2-vezetékes DC, DIN csatlakozóval / Ex ia G	85 500
9	2-vezetékes DC, szerelt kábellel / Ex ia G	96 700
K	2-vezetékes DC, M12 csatlakozóval	22 000
L	2-vezetékes DC, M12 csatlakozóval / Ex ia G	108 000
M	3-vezetékes DC, M12 csatlakozóval	22 000

**Kábel Felárak HUF**

Maximum 30 m; a standard 3 m feletti minden megkezdett 1 m	1 390
R_ _-4_ _-9 Ex kivitel maximum 3 m kábellel rendelhető	



RCM / RCP-402 / 430  
DIN csatlakozóval vagy szerelt kábellel



RCM / RCP-402 / 430  
M12 csatlakozóval

A NIVOSWITCH RF–400/500 rezgővillás szintkapcsolók folyadékok szintérzékelésére alkalmas, párhuzamos villaszárral gyártott készülékek. Tartályokra, csővezetésekre felszerelve az anyag szintjét, töltését, ürítését ellenőrzik, vezérlik, védelmet biztosítanak túltöltés vagy szárazonfutás ellen. Működése azon alapul, hogy egy elektronikus áramkör mechanikus rezgésben tartja a villaszárat. Ha az érzékelendő anyag a villaszárhoz ér, a rezgés megváltozik. Ha az anyag elhagyja a villaszárat, az újra szabadon rezeg. A kiértékelő elektronika érzékeli a rezgésállapot változást, és késleltetés után működteti a kimenetet. Agresszív anyagoknál műanyag bevonatos, míg tapadó anyagoknál finom polírozású villát célszerű alkalmazni. A tranzistor kimenetes verziók közvetlenül PLC-re, illetve jelfogóra köthetők.

### JELLEMZŐK

- Kompakt változat
- Hosszabbítás 3 m-ig
- Vegyszerálló műanyag bevonatos szonda
- Polírozott rezgőrész
- Higiénikus (élelmiszeripari) változatok 0,5 µm (mikron) finom polírozással és különféle technológiai csatlakozással
- Állítható érzékenység
- Jelfogó kimenet
- Kapcsolási képessége nem függ a közeg nyomásának, hőmérsékletének, vezetőképességének, dielektromos állandójának változásától
- NIFLANGE hegeszthető rozsdamentes acél karimás kivitel
- Közeghőmérséklet +130 °C-ig
- Ex, DNV kivitel
- IP67 védettség
- 3 év garancia

### ALKALMAZÁSOK

- Min. 0,7 kg/dm<sup>3</sup> sűrűségű, max. 10<sup>4</sup> mm<sup>2</sup>/s viszkozitású folyadékok szintkapcsolására
- Vegyipari, vízipari, élelmiszeripari és olajipari alkalmazásokra
- Normál vagy robbanásveszélyes, agresszív (savak, oldószerek) vagy nagy viszkozitású folyadékokhoz.
- Alsó- és felső szint határérték kapcsolóként, túltöltés védelemre vagy szivattyú vezérlésnél szárazonfutás elleni védelemre

### TANÚSÍTVÁNYOK

- ATEX (Ex d G)
- IEC Ex (Ex d G)
- DNV (csak RF–400 kivitel)
- CE
- UKCA



RFM–401–G



RFM–500

### TÍPUSVÁLASZTÉK

A feladatokhoz legjobban megfelelő készülék kiválasztásához nyújt segítséget az alábbi, főbb jellemzőket tartalmazó táblázat. Alapvető választási szempont, hogy folyadék szintkapcsolása szükséges.

		RF□–400/500	RN□–400 Ex
Ház anyaga	Festett alumínium	■	■
	Műanyag	■	–
	Rozsdamentes acél	–	–
Hosszabbítás		■	■
Finom polírozású villaszárak		■	■
Műanyag bevonatos villa		■	–
2" csatlakozás		■	■
1", 1½" csatlakozás		■	■
Jelfogó kimenet		■	■
Elektronikus kimenet		–	–
Elektromos csatlakozás	Sorkapocs	■	■
	DIN csatlakozó	–	–
	M12 csatlakozó	–	–
	Kábel	–	–
Gyújtószikramentes kivitel		–	–
Nyomásálló tokozás		–	■
DNV		■	–
Üzem mód (Fail-Safe) beállítás (alsó-felső)		■	■
Üzem állapot kijelzés		■	■
Kimeneti teszt mágnessel		–	–



RVG–501



RNM–402

MŰSZAKI ADATOK

	Ex d házas kivitel	Bevonatos kivitel	Alap kivitel
	RN□-4□□-□ Ex, RM□-4□□-□ Ex	RV□-□□□-□	RF□-□□□-□, RJ□-□□□-□
Benyúlási hossz	69...3000 mm, rendelési kód szerint		
Közeggel érintkező részek anyaga	1.4571	ECTFE/PFA bevonat	1.4571
Technológiai csatlakozás	Rendelési kód szerint		
Közeghőmérséklet	Lásd "Ex hőmérsékleti határadatok"	-40...+130 °C (lásd "Hőmérsékleti diagramok"), PP karimával: -20...+90 °C; ECTFE bevonatú 1.4571 karimával <sup>(1)</sup> : -40...+120 °C	
Környezeti hőmérséklet	R□□-4□□: -40...+70 °C, R□□-5□□: -30 ...+70 °C		
Közegnyomás	max. 40 bar (4 MPa) (lásd közegnyomás diagramok)	6 bar (0,6 MPa)	max. 40 bar (4 MPa) (PP karimával 6 bar (0.6 MPa)) (lásd "Közegnyomás diagramok")
Közegsűrűség	≥ 0,7 kg/dm <sup>3</sup>		
Közeg viszkozitás	≤ 10 000 mm <sup>2</sup> /s (cSt)		
Kapcsolási késleltetés	Bemerüléskor: ≤ 0,5 s Szabaddá váláskor: ≤ 1 s (lásd "Viszzakapcsolási diagram")		
Üzem mód kijelzése	Kétszínű kijelző (LED)		
Tápfeszültség	Lásd "Kiegészítő adatok Ex kivitelnél"	20...255 V AC / 20...60 V DC	
Teljesítmény felvétel	< 3 W		
Elektronika ház anyaga	Festett alumínium	R□□-4□□: üvegszállal erősített műanyag (PBT) R□□-5□□: festett alumínium	
Üzem mód beállítás	Kapcsolóval (alsó vésszint kapcsolás "LOW" / felső vésszint kapcsolás "HIGH")		
Kimenet	1 vagy 2 db együttműködő váltóérintkezős (SPDT) jelfogó, 250 V AC, 8 A, AC1 / 250 V AC, 6 A, AC1		
Elektromos csatlakozás	Lásd „Kiegészítő adatok Ex kivitelnél” táblázat	2× M20×1,5 műanyag tömszelence Ø6...Ø12 mm kábelhez; 2× vagy 3× dugaszolható sorkapocs max. 1,5 mm <sup>2</sup> keresztmetszetű vezetékhez; 2× ½" NPT belső menet kábel védőcsőhöz.	
Elektromos védettség	I. érintésvédelmi osztály		
IP védettség	IP67		
Tömeg	~2,1 kg + 1,2 kg/m hosszabbítás	R□□-4□□: ~1,3 kg + 1,2 kg/m hosszabbítás; R□□-5□□: ~0,95 kg + 1,2 kg/m hosszabbítás	

<sup>(1)</sup> Az ECTFE bevonatú karima külső és belső felületi hőmérséklete közötti különbség max. +60 °C lehet. Szükség esetén hőszigetelje a karima külső felületét!

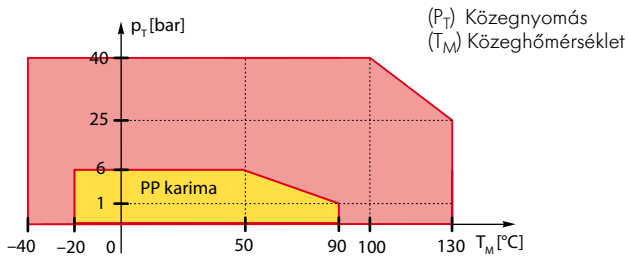
KIEGÉSZÍTŐ ADATOK Ex KIVITELNÉL

		Fémházas kivitel
		RN□-4□□-N Ex, RN□-4□□-P Ex, RM□-4□□-N Ex, RM□-4□□-P Ex
Robbanásvédelmi mód		Nyomásálló tokozású
Robbanásvédelmi jel	IEC Ex ATEX	Ex d IIB T6...T4 Ga/Gb, -40 °C ≤ T <sub>amb</sub> ≤ +70 °C ⊕ II 1/2 G Ex d IIB T6...T4 Ga/Gb
Tápfeszültség		20...250 V AC (50/60 Hz) / 20...36 V DC
Elektromos csatlakozás		2× M20×1,5 méretű, Ex d IIC védelmű tömszelence, Ø7...Ø12 mm kábelhez 2× vagy 3× dugaszolható sorkapocs max. 1,5 mm <sup>2</sup> keresztmetszetű vezetékhez, 2× ½" NPT belső menet kábel védőcsőhöz.

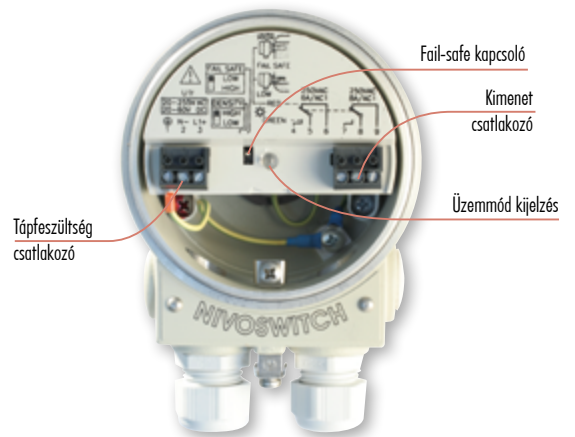
Ex HŐMÉRSÉKLETI HATÁRADATOK

	RN□-4□□-N Ex, -P Ex, RM□-4□□-N Ex, -P Ex			
Hőmérsékleti osztály	T6	T5	T4	
Közeghőmérséklet minimum: -40 °C; Maximum:	+70 °C	+80 °C	+95 °C	+130 °C
Környezeti hőm. minimum: -40 °C; Maximum:	+65 °C	+50 °C	+65 °C	+70 °C
Technológiai csatlakozás maximális felületi hőmérséklete	+70 °C	+80 °C	+95 °C	+125 °C
Maximum felületi hőmérséklet	+75 °C			+130 °C

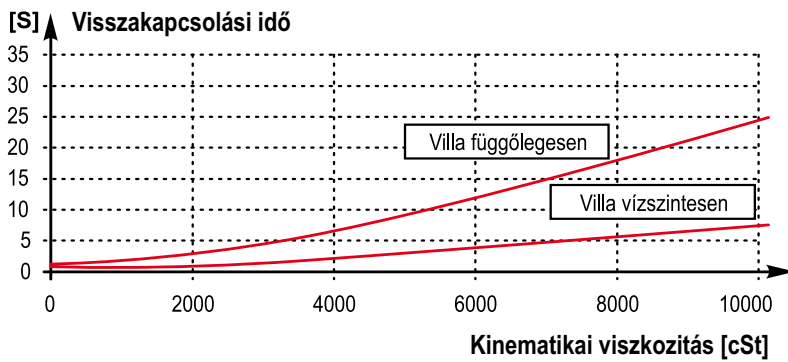
**NYOMÁS-HŐMÉRSÉKLET DIAGRAMM**



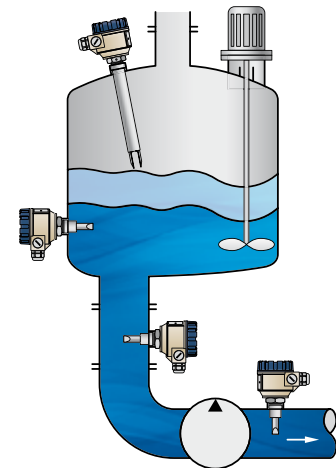
**BEKÖTÉS**



**VISSZAKAPCSOLÁSI DIAGRAM**



**ALKALMAZÁS**



**ÜZEMMÓDOK**

Tápfeszültség	Kapcsolás	Fail-safe beállítás	Üzem mód LED	Kimenet (2)	
Van	Felső szint				
	Felső szint				
	Alsó szint				
	Alsó szint				
Nincs	-	-	High / Low		

(2) A vészhelyzeti jelzése elengedett jelfogóval történik.

**NIVOSWITCH RF-400 alap kivitel**

**3 év**

Rezgővillás kompakt szintkapcsoló folyadékokra

**Típus Alapár HUF**

R ■ ■ ■ - ■ ■ ■ - ■ ■			
0 0	69 mm		125 000
0 1	125 mm		129 000

**Villa anyaga Felárak HUF**

R ■ ■ ■ - ■ ■ ■ - ■ ■			
F	Rozsdamentes acél		0
V	ECTFE bevonatú villa, PFA bevonatú hosszabbítás (csak 1" BSP (PVDF) vagy karimás (PP vagy ECTFE bevonatú) kivitel)		144 000
J	Finom polírozású rozsdamentes acél		36 600

**Technológiai csatlakozás Felárak HUF**

R ■ ■ ■ - ■ ■ ■ - ■ ■			
M	1" BSP		0
P	1" NPT		0
T	1½" TriClamp (ISO 2852)		24 100
R	2" TriClamp (ISO 2852)		26 000
D	DN40 Élelmiszeripari (DIN 11851)		51 500
E	DN50 Élelmiszeripari (DIN 11851)		56 900
U	Rozsdamentes acél karimával hegesztett kivitel (MF_--___-H típusú karima külön tételben rendelendő DN40-tól)		18 200

Rozsdamentes acél karima;

Karimák megfelelnek: EN 1092-1 / ANSI B 16.5

S	DN40 PN40/25/16/10		85 900
G	DN50 PN40/25		97 900
B	ANSI 2" RF 600/400 psi		97 900
K	JIS 40K 50A		97 900

ECTFE bevonatú rozsdamentes acél karima

Karimák megfelelnek: EN 1092-1 / ANSI B 16.5

S	DN40 PN40/25/16/10		326 000
G	DN50 PN40/25		353 000
B	ANSI 2" RF 600/400 psi		353 000
K	JIS 40K 50A		353 000

PP karima (max.: 6 bar; -20 °C-tól +90 °C-ig)

F	DN50 PN16		28 100
A	ANSI 2" FF 150 psi		28 100
J	JIS 10K 50A		28 100

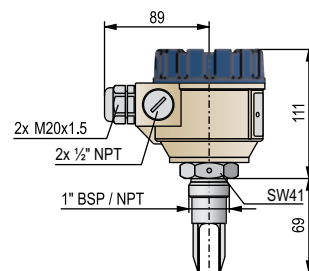
**Ház anyaga Felárak HUF**

R ■ ■ ■ - ■ ■ ■ - ■ ■			
4	Festett alumínium		9 500
5	Üvegszállal erősített műanyag		0

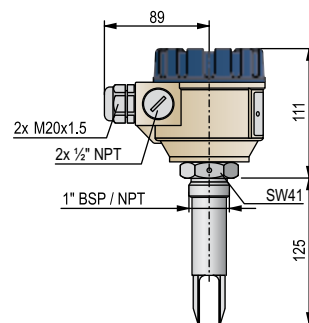
**Kimenet Felárak HUF**

R ■ ■ ■ - ■ ■ ■ - ■ ■			
0	1 SPDT jelfogó: 250 V AC, 8 A		0
A	2 SPDT jelfogó: 1x 250 V AC, 8 A és 1x 250 V AC, 6 A		10 200
G *	1 SPDT jelfogó: 250 V AC, 8 A / DNV		62 300
H *	2 SPDT jelfogó: 1x 250 V AC, 8 A és 1x 250 V AC, 6 A / DNV		72 200

\* Csak RF kivitel, csak 1" BSP, 1" NPT és rozsdamentes acél karimás változatban, DNV tanúsítvánnyal.



RFM / RFP-400 / 500



RFM / RFP-401 / 501

**NIVOSWITCH RF-400 csővel hosszabbított kivitel 3 év**

Rezgővillás kompakt szintkapcsoló folyadékokra  
rozsdamentes acél csővel hosszabbított kivitel 3 m benyúlási hosszig

Típus	Alapár HUF
R ■ ■ ■ - ■ ■ ■ ■ - ■ ■	182 000

Villa anyaga	Felárak HUF
R □ ■ ■ - ■ ■ ■ ■ - ■ ■	

F	Rozsdamentes acél	0
V	ECTFE bevonatú villa, PFA bevonatú hosszabbítás (csak 1" BSP (PVDF) vagy karimás (PP vagy ECTFE bevonatú) kivitel)	144 000
J	Finom polírozású rozsdamentes acél	36 600

Technológiai csatlakozás	Felárak HUF
R ■ ■ □ - ■ ■ ■ ■ - ■ ■	

M	1" BSP	0
P	1" NPT	0
T	1½" TriClamp (ISO 2852)	24 100
R	2" TriClamp (ISO 2852)	26 000
D	DN40 Élelmiszeripari (DIN 11851)	51 500
E	DN50 Élelmiszeripari (DIN 11851)	56 900
U	Rozsdamentes acél karimával hegesztett kivitel (MF_----H típusú karima külön tételben rendelendő DN40-től)	18 200

Rozsdamentes acél karima;

Karimák megfelelnek: EN 1092-1 / ANSI B 16.5

S	DN40 PN40/25/16/10	85 900
G	DN50 PN40/25	97 900
B	ANSI 2" RF 600/400 psi	97 900
K	JIS 40K 50A	97 900

ECTFE bevonatú rozsdamentes acél karima

Karimák megfelelnek: EN 1092-1 / ANSI B 16.5

S	DN40 PN40/25/16/10	326 000
G	DN50 PN40/25	353 000
B	ANSI 2" RF 600/400 psi	353 000
K	JIS 40K 50A	353 000

PP karima (max.: 6 bar; -20...+90 °C)

F	DN50 PN16	28 100
A	ANSI 2" FF 150 psi	28 100
J	JIS 10K 50A	28 100

Ház anyaga	Felárak HUF
R ■ ■ ■ - □ ■ ■ ■ - ■ ■	

4	Festett alumínium	9 500
5	Üvegszállal erősített műanyag	0

Benyúlási hossz	Felárak HUF
R ■ ■ ■ - ■ ■ □ □ - ■ ■	

Standard polírozott villákhoz (RF)

0 2	0,2 m	0
n n	0,3...3 m, minden megkezdett 0,1 m	6 020

Finom polírozott villákhoz (RJ)

0 2	0,2 m	0
n n	0,3...3 m, minden megkezdett 0,1 m	8 340

ECTFE bevonatos rozsdamentes acél villákhoz (RD, RV)

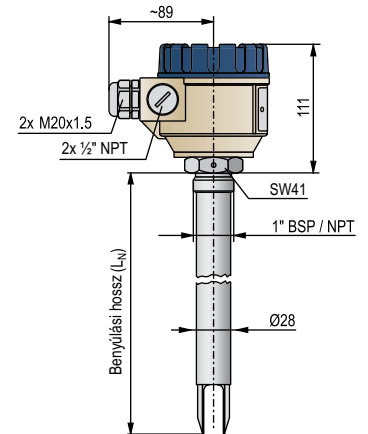
0 2	0,2 m	0
n n	0,3...3 m, minden megkezdett 0,1 m	17 100

nn = 03...30 : 0,3...3 m

Kimenet	Felárak HUF
R ■ ■ ■ - ■ ■ ■ ■ - □	

0	1 SPDT jelfogó: 250 V AC, 8 A	0
A	2 SPDT jelfogó: 1x 250 V AC, 8 A és 1x 250 V AC, 6 A	10 200
G *	1 SPDT jelfogó: 250 V AC, 8 A / DNV	62 300
H *	2 SPDT jelfogó: 1x 250 V AC, 8 A és 1x 250 V AC, 6 A / DNV	72 200

\* Csak RF kivitel, csak 1" BSP, 1" NPT és rozsdamentes acél karimás változatban, max. 300 mm, DNV tanúsítvánnyal.



RFM / RFP-402 / 430  
RFM / RFP-502 / 530

**NIVOSWITCH RN-400 Ex alap vagy csővel hosszabbított kivitel**

**3 év**

Nyomásálló tokozású rezgővillás kompakt szintkapcsoló folyadékokra, alap benyúlási hossz: 125 mm vagy rozsdamentes acél csővel hosszabbított kivitel 3 m benyúlási hossz

Típus	Alapár HUF
R ■ ■ - 4 ■ ■ - ■ ■	182 000

Villa anyaga / Ex kivitel	Felárak HUF
R □ ■ - 4 ■ ■ - ■ ■	
N Rozsdamentes acél / Ex d G	85 100
M Finom polírozású rozsdamentes acél / Ex d G	125 000

Technológiai csatlakozás	Felárak HUF
R □ □ - 4 ■ ■ - ■ ■	
M 1" BSP	0
P 1" NPT	0
H 1½" BSP	11 500
N 1½" NPT	11 500
C 2" BSP	24 100
L 2" NPT	24 100
T 1½" TriClamp (ISO 2852)	24 100
R 2" TriClamp (ISO 2852)	26 000
D DN40 Élelmiszeripari (DIN 11851)	51 500
E DN50 Élelmiszeripari (DIN 11851)	56 900
U Rozsdamentes acél karimával hegesztett kivitel (MF_ - ____ -H típusú karima külön tételben rendelendő DN40-től)	18 200

Rozsdamentes acél karima;

Karimák megfelelnek: EN 1092-1 / ANSI B 16.5

S DN40 PN40 / 25 / 16 / 10	85 900
G DN50 PN40 / 25	97 900
B ANSI 2" RF 600/300 psi	97 900
K JIS 40K 50A	97 900

Ház anyaga	Felárak HUF
R ■ ■ - □ ■ ■ - ■ ■	
4 Festett alumínium	9 500

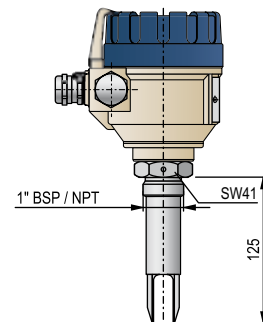
Benyúlási hossz	Felárak HUF
R ■ ■ - 4 □ □ - ■ ■	

Standard polírozott villákhoz (RN)		
0 0	Alap kivitel: 69 mm	0
0 1	Alap kivitel: 125 mm	0
n n	0,2...3 m, minden megkezdett 0,1 m	6 020

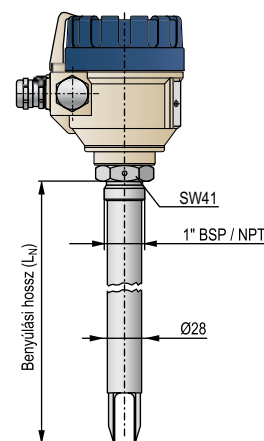
Finom polírozott villákhoz (RM)		
0 0	Alap kivitel: 69 mm	0
0 1	Alap kivitel: 125 mm	0
n n	0,2...3 m, minden megkezdett 0,1 m	8 340

nn = 02...30 : 0,2...3 m

Kimenet	Felárak HUF
R ■ ■ - 4 ■ ■ - □ ■	
N 1 SPDT jelfogó: 250 V AC, 8 A	0
P 2 SPDT jelfogó: 1x 250 V AC, 8 A és 1x 250 V AC, 6 A	10 100



RNM / RNP-401



RNM / RNP-402 / 430



A NIVOSWITCH RL/RC-200/300 rezgővillás szintkapcsolók darabos szilárd anyagok szintérzékelésére alkalmas készülékek. Silókra, garatokra felszerelve az anyag szintjét, töltését, ürítését ellenőrzik, vezérlik, védelmet biztosítanak túltöltés ellen. Működése azon alapul, hogy egy elektronikus áramkör mechanikus rezgésben tartja a villaszárakat. Ha az érzékelendő anyag a villaszárakhoz ér, a rezgés megváltozik, illetve leáll. Ha az anyag elhagyja a villaszárakat, az újra szabadon rezeg. A kiértékelő elektronika érzékeli a rezgésállapot változást, és késleltetés után működteti a kimenetet. A tranzisztor kimenetes verziók közvetlenül PLC-re, illetve jelfogóra köthetők.

Az UNICONT PKK áramvezérelt kapcsolók segítségével a NIVOSWITCH rezgővillák egyes típusainál, a nagyobb áramú fogaztók kapcsolása is megvalósítható.

**JELLEMZŐK**

- Integrált változat
- Hosszabbítás 3 m-ig
- Állítható érzékenység
- Elektronikus kimenet
- Kapcsolási képessége nem függ a közeg nyomásának, hőmérsékletének, vezetőképességének, dielektromos állandójának változásától
- Közeghőmérséklet +130 °C-ig
- Kimeneti teszt mágnessel (opcionális)
- NIFLANGE hegeszthető rozsdamentes acél karimás kivitel
- Ex kivitel
- IP65/IP68 védettség
- 3 év garancia

**ALKALMAZÁSOK**

- Min. 0,01 kg/dm<sup>3</sup> sűrűségű szilárd anyagokhoz
- Granulátumok, porok szintkapcsolására
- Vegyipari, élelmiszeripari, papíripari és műanyagipari alkalmazásokra
- Ömlesztett szilárd, poros anyagokhoz, granulátumokhoz
- Alsó- és felső szint határérték kapcsolóként, túltöltés védelemre

**TÍPUSVÁLASZTÉK**

A feladatokhoz legjobban megfelelő készülék kiválasztásához nyújt segítséget az alábbi, főbb jellemzőket tartalmazó táblázat. Alapvető választási szempont, hogy szilárd anyag szintkapcsolása szükséges.

		RC□-300	RL□-300
Ház anyaga	Rozsdamentes acél	■	■
	Műanyag	-	-
	Festett alumínium	-	-
Hosszabbítás		■	■
1" csatlakozás		■	-
1½" csatlakozás		■	■
Jelfogó kimenet		-	-
Elektronikus kimenet		■	■
Elektromos csatlakozás	Sorkapocs	-	-
	DIN csatlakozó	■	■
	Kábel	■	■
Porrobanásbiztos kivitel		-	-
Üzem mód (Fail-Safe) beállítás (alsó-felső)		■ <sup>(1)</sup>	■ <sup>(1)</sup>
Üzem állapot kijelzés		■	■
Sűrűség beállítás		■	■
Kimeneti teszt mágnessel		■	■

<sup>(1)</sup> Csak 3-vezetékes DC kivitel



## MŰSZAKI ADATOK

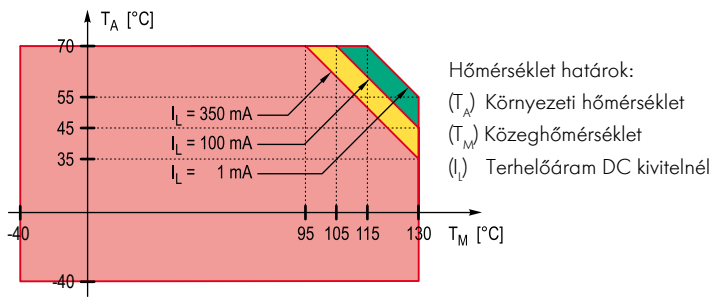
	2-vezetékes AC kivitel	2-vezetékes DC kivitel	3-vezetékes DC kivitel
	R□□-3□□-1, -2	R□□-3□□-6, -7	R□□-3□□-3, -4
Benyúlási hossz	125...3000 mm, rendelési kód szerint		
Közeggel érintkező részek anyaga	1.4571 rozsdamentes acél		
Technológiai csatlakozás	Rendelési kód szerint		
Közeghőmérséklet	-40...+130 °C (lásd "Hőmérsékleti diagram")		
Környezeti hőmérséklet	-40...+70 °C (lásd "Hőmérsékleti diagram")		
Közegnyomás	max. 40 bar (4 MPa), PP karima: 6 bar (0,6 MPa) (lásd "Nyomás-hőmérséklet diagram")		
Közegsűrűség	≥ 0,01 kg/dm <sup>3</sup>		
Kapcsolási késleltetés	Lefedéskor: 0,5 s		
	Szabaddá váláskor: ≤ 1 s – nagy sűrűségű ("H") beállításnál (ρ ≥ 0,5 kg/dm <sup>3</sup> ) ≤ 3 s – kis sűrűségű ("L") beállításnál (ρ < 0,5 kg/dm <sup>3</sup> )		
Üzem mód kijelzése	Kétszínű kijelző (LED)		
Működés vizsgálat	Tesztmágnessel a kimenet átváltható		
Elektronika ház anyaga	1.4571 rozsdamentes acél		
Elektromos védettség	I. érintésvédelmi osztály	III. érintésvédelmi osztály	
Kimeneti védelmek	-		polaritás csere, túláram és tartós rövidzár ellen
Tömeg	~0,5 kg + 1,2 kg/m hosszabbítás		

## TÍPUSFÜGGŐ ADATOK

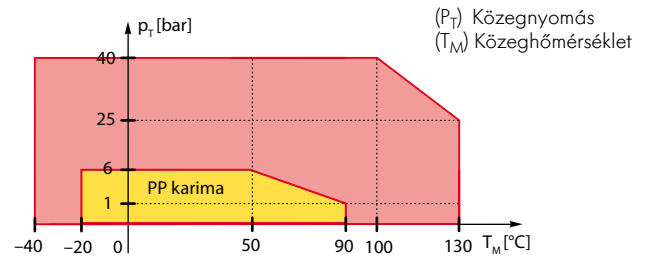
	2-vezetékes AC kivitel		2-vezetékes DC kivitel		3-vezetékes DC kivitel	
	R□□-3□□					
	-1	-2	-6	-7	-3	-4
Elektromos csatlakozás	DIN csatlakozó	3 m szerelt kábel <sup>(1)</sup> ; (4× 0,75 mm <sup>2</sup> )	DIN csatlakozó	3 m szerelt kábel <sup>(1)</sup> ; (2× 0,5 mm <sup>2</sup> )	DIN csatlakozó	3 m szerelt kábel <sup>(1)</sup> ; (5× 0,5 mm <sup>2</sup> )
IP védettség	IP65	IP68	IP65	IP68	IP65	IP68
Üzem mód beállítás (alsó vész - „L”, felső vészszint - „H”)	a csatlakozóban a kábel megfelelő bekötésével	a kábel megfelelő bekötésével	ajánlott leválasztó egységen, kapcsolóval		kapcsolóval a fedélen	a tápfeszültség polaritás váltásával
Sűrűség beállítás (kis sűrűség - „L”, nagy sűrűség - „H”)	nem lehetséges, ρ ≥ 0,5 kg/dm <sup>3</sup>		A bekötés polaritásával		kapcsolóval a fedélen	a vezérlő vezeték bekötésével
Tápfeszültség	20...255 V AC		15...27 V DC		DC: 12...55 V DC	
Teljesítmény felvétel	Terhelés függő		< 0,5 W		< 0,6 W	
Kimenet	soros kapcsolású AC kimenet		DC áramváltozás: Szabadon: 9 ±1 mA; Fedetten: 14 ±1 mA		polaritás cserével állítható NPN/PNP tranzisztor kapcsoló	galvanikusan leválasztott PNP/NPN tranzisztor kapcsoló
Terhelő áram (I <sub>L</sub> )	max. folyamatos: 350 mA AC 13 min. folyamatos: 10 mA / 255 V, 25 mA / 24 V max. impulzus: 1,5 A / 40 ms		-		max. folyamatos: I <sub>Lmax</sub> = 350 mA DC / U <sub>max</sub> = 55 V DC	
Maradékáram a kimenet kikapcsolt állapotában (I <sub>min</sub> )	< 6 mA		-		< 10 μA	
Feszülteségés a kapcsolt pontok között bekapcsolt állapotban	< 10,5 V		-		0...1,8 V	

<sup>1)</sup> Rendelhető kábelhossz max. 30 m

**HŐMÉRSÉKLETI ADATOK**



**NYOMÁS-HŐMÉRSÉKLET DIAGRAMM**



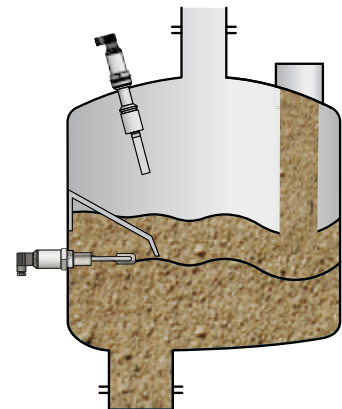
**ÜZEMMÓDOK**

2-vezetékes AC, 3-vezetékes DC kivitel					
Tápfeszültség	Villa helyzete	Fail-safe beállítás <sup>(2)</sup>	Üzem mód LED	Kimenet	
Van	Felső szint	High		ON (I <sub>L</sub> )	
		High		OFF (I <sub>min</sub> )	
	Alsó szint	Low		ON (I <sub>L</sub> )	
		Low		OFF (I <sub>min</sub> )	
Nincs	-	High / Low		OFF (I = 0)	

2-vezetékes DC kivitel			
Tápfeszültség	Villa helyzete	Üzem mód LED	Kimenet
Van			14 ± 1 mA
			9 ± 1 mA
Nincs	villa anyagban / szabadon		-

<sup>(2)</sup> Szerelt kábeles integrált kivitelnél megfelelő kábelbekötéssel választható meg

**ALKALMAZÁS**



**ÜZEMMÓD ÁLLÍTÁS**

**R□□-3□□-3**



Üzem mód jelző LED

2-vezetékes DC típusok  
**R□□-3□□-6, -7:**  
 Üzem mód állítás csak PKK-312 kiegészítőn lehetséges  
 Többi típus esetén:  
 Üzem mód megfelelő kábelbekötéssel választható

Fail-safe kapcsoló<sup>(3)</sup>      Sűrűség kapcsoló<sup>(3)</sup>

<sup>(3)</sup> Csak 3-vezetékes DC kivitel esetén

## NIVOSWITCH RC-300 alapkivitel

3 év

Rezgővillás mini kompakt szintkapcsoló porokra, granulátumokra  
standard benyúlási hossz: 125 mm

Típus	Alapár HUF
R C ■ - 3 ■ ■ - ■	102 000

Technológiai csatlakozás	Felárak HUF
--------------------------	-------------

R C □ - 3 ■ ■ - ■		
M	1" BSP	0
P	1" NPT	0
U	Rozsdamentes acél karimával hegesztett kivitel (MF_----H típusú karima külön tételben rendelendő DN40-től)	18 200

Rozsdamentes acél karima;

Karimák megfelelnek: EN 1092-1 / ANSI B 16.5

G	DN50 PN40 / 25	97 900
B	ANSI 2" RF 600 / 400 psi	97 900
K	JIS 40K 50A	97 900

PP karimák (max.: 6 bar; -20 °C-tól +90 °C-ig)

F	DN50 PN16	28 100
A	ANSI 2" FF 150 psi	28 100
J	JIS 10K 50A	28 100

Benyúlási hossz	Felárak HUF
-----------------	-------------

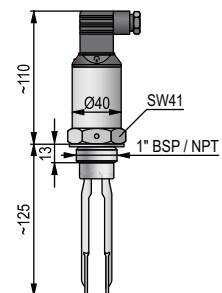
R C ■ - 3 □ □ - ■		
0 1	125 mm	0

Kimenet / Ex	Felárak HUF
--------------	-------------

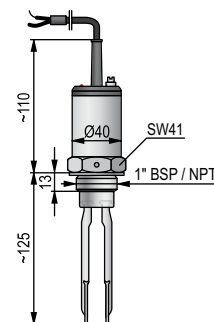
R C ■ - 3 ■ ■ - □		
1	2-vezetékes AC, DIN csatlakozóval	0
2	2-vezetékes AC, szerelt kábeles	10 800
3	3-vezetékes DC, DIN csatlakozóval	0
4	3-vezetékes DC, szerelt kábeles	10 800
6	2-vezetékes DC, DIN csatlakozóval	0
7	2-vezetékes DC, szerelt kábeles	10 800

Kábel	Felár HUF
-------	-----------

Maximum 30 m; a standard 3 m feletti minden megkezdett 1 m	1 390
--	-------



RCM / RCP-301  
DIN csatlakozóval



RCM / RCP-301  
szerelt kábelrel

**NIVOSWITCH RC-300 csővel hosszabbított kivitel 3 év**

Rezgóvillás mini kompakt szintkapcsoló porokra, granulátumokra rozsdamentes acél csővel hosszabbított kivitel 3 m benyúlási hosszig

Típus	Alapár HUF
R C ■ - 3 ■ ■ ■ - ■	151 000

**Technológiai csatlakozás Felárak HUF**

R C □ - 3 ■ ■ ■ - ■		
M	1" BSP	0
P	1" NPT	0
U	Rozsdamentes acél karimával hegesztett kivitel (MF_----H típusú karima külön tételben rendelendő DN40-től)	18 200

Rozsdamentes acél karima;

Karimák megfelelnek: EN 1092-1 / ANSI B 16.5

G	DN50 PN40 / 25	97 900
B	ANSI 2" RF 600 / 400 psi	97 900
K	JIS 40K 50A	97 900

PP karimák (max.: 6 bar; -20 °C-tól +90 °C-ig)

F	DN50 PN16	28 100
A	ANSI 2" FF 150 psi	28 100
J	JIS 10K 50A	28 100

**Benyúlási hossz Felárak HUF**

R C ■ - 3 □ □ □ - ■		
0 2	0,2 m	0
n n	0,3...3 m, minden megkezdett 0,1 m	6 020

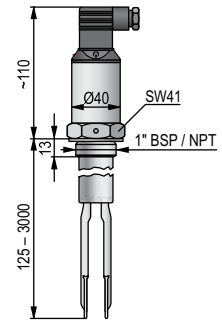
nn = 03...30 : 0,3...3 m

**Kimenet / Ex Felárak HUF**

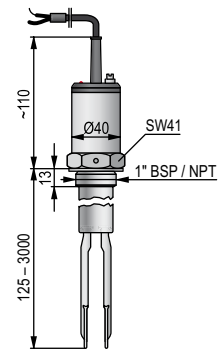
R C ■ - 3 ■ ■ ■ - □		
1	2-vezetékes AC, DIN csatlakozóval	0
2	2-vezetékes AC, szerelt kábeles	10 800
3	3-vezetékes DC, DIN csatlakozóval	0
4	3-vezetékes DC, szerelt kábeles	10 800
6	2-vezetékes DC, DIN csatlakozóval	0
7	2-vezetékes DC, szerelt kábeles	10 800

**Kábel Felár HUF**

Maximum 30 m; a standard 3 m feletti minden megkezdett 1 m	1 390
--	-------



RCM / RCP-302 / 330  
DIN csatlakozóval



RCM / RCP-302 / 330  
szerelt kábelrel

**NIVOSWITCH RL-300 rövid vagy alapkivitel**

**3 év**

Rezgővillás mini kompakt szintkapcsoló porokra, granulátumokra hegesztett, terpesztett villaszárakkal; rövid benyúlási hossz: 137 mm, alap benyúlási hossz: 175 mm

Típus	Alapár HUF
<b>R L</b> ■ - 3 ■ ■ - ■	
0 1	137 mm 102 000
0 2	175 mm 108 000

Technológiai csatlakozás	Felárak HUF
<b>R L</b> ■ - 3 ■ ■ - ■	
H	1½" BSP 0
N	1½" NPT 0
U	Rozsdamentes acél karimával hegesztett kivitel (MF_ _ _ _ -H típusú karima külön tételben rendelendő DN40-től) 18 200

Rozsdamentes acél karima:

Karimák megfelelnek: EN 1092-1 / ANSI B 16.5

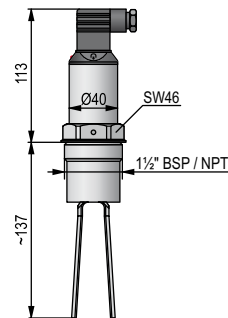
G	DN50 PN40 / 25	97 900
B	ANSI 2" RF 600 / 400 psi	97 900
K	JIS 40K 50A	97 900

PP karimák (max.: 6 bar; -20 °C-tól +90 °C-ig)

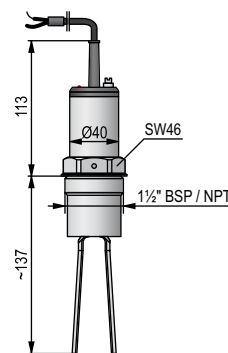
F	DN50 PN16	28 100
A	ANSI 2" FF 150 psi	28 100
J	JIS 10K 50A	28 100

Kimenet / Ex	Felárak HUF
<b>R L</b> ■ - 3 ■ ■ - ■	
1	2-vezetékes AC, DIN csatlakozóval 0
2	2-vezetékes AC, szerelt kábeles 10 300
3	3-vezetékes DC, DIN csatlakozóval 0
4	3-vezetékes DC, szerelt kábeles 10 300
6	2-vezetékes DC, DIN csatlakozóval 0
7	2-vezetékes DC, szerelt kábeles 10 300

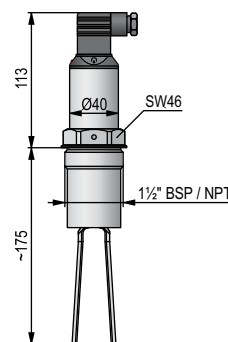
Kábel	Felárak HUF
Maximum 30 m; a standard 3 m feletti minden megkezdett 1 m	1 390



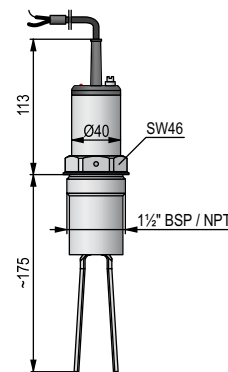
RLH / RLN-301  
DIN csatlakozóval



RLH / RLN-301  
szerelt kábellel



RLH / RLN-302  
DIN csatlakozóval



RLH / RLN-302  
szerelt kábellel

**NIVOSWITCH RL-300 csővel hosszabbított kivitel 3 év**

Rezgővillás mini kompakt szintkapcsoló porokra, granulátumokra; hegesztett, terpesztett villaszárakkal rozsdamentes acél csővel hosszabbított kivitel 3 m benyúlási hossz

Típus	Alapár HUF
R L ■ - 3 ■ ■ - ■	153 000

**Technológiai csatlakozás Felárak HUF**

Típus	Alapár HUF
R L □ - 3 ■ ■ - ■	
H	1½" BSP 0
N	1½" NPT 0
U	Rozsdamentes acél karimával hegesztett kivitel (MF_---H típusú karima külön tételben rendelendő DN40-től) 18 200

Rozsdamentes acél karima;

Karimák megfelelnek: EN 1092-1 / ANSI B 16.5

G	DN50 PN40 / 25	97 900
B	ANSI 2" RF 600 / 400 psi	97 900
K	JIS 40K 50A	97 900

PP karimák (max.: 6 bar; -20 °C-től +90 °C-ig)

F	DN50 PN16	28 100
A	ANSI 2" FF 150 psi	28 100
J	JIS 10K 50A	28 100

**Benyúlási hossz Felárak HUF**

Típus	Alapár HUF
R L ■ - 3 □ □ - ■	
0 3	0,3 m 0
n n	0,4...3 m, minden megkezdett 0,1 m 5 100

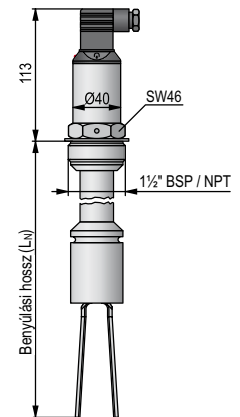
nn = 04...30 : 0,4...3 m

**Kimenet / Ex Felárak HUF**

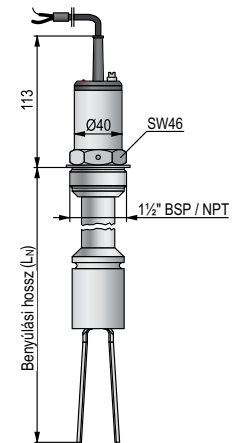
Típus	Alapár HUF
R L ■ - 3 ■ ■ - □	
1	2-vezetékes AC, DIN csatlakozóval 0
2	2-vezetékes AC, szerelt kábeles 10 300
3	3-vezetékes DC, DIN csatlakozóval 0
4	3-vezetékes DC, szerelt kábeles 10 300
6	2-vezetékes DC, DIN csatlakozóval 0
7	2-vezetékes DC, szerelt kábeles 10 300

**Kábel Felár HUF**

Maximum 30 m; a standard 3 m feletti minden megkezdett 1 m	1 390
--	-------



RLH / RLN-303 / 330  
DIN csatlakozóval



RLH / RLN-303 / 330  
szerelt kábelrel

A NIVOSWITCH RF/RR–200/300 rezgővillás szintkapcsolók darabos szilárd anyagok szintérzékelésére alkalmas, terpesztett kialakítású villaszárral gyártott készülékek. Silókra, garatokra felszerelve az anyag szintjét, töltését, ürítését ellenőrzik, vezérlik, védelmet biztosítanak túltöltés ellen. Működése azon alapul, hogy egy elektronikus áramkör mechanikus rezgésben tartja a villaszárat. Ha az érzékelendő anyag a villaszárhoz ér, a rezgés megváltozik, illetve leáll. Ha az anyag elhagyja a villaszárat, az újra szabadon rezeg. A kiértékelő elektronika érzékeli a rezgésállapot változást, és késleltetés után működ-teti a kimenetet. A tranzisztor kimenetes verziók közvetlenül PLC-re, illetve jelfogóra köthetők.

## JELLEMZŐK

- Kompakt változat
- Hosszabbítás 3 m-ig
- Állítható érzékenység
- Jelfogó kimenet
- Kapcsolási képessége nem függ a közeg nyomásának, hőmérsékletének, vezetőképességének, dielektromos állandójának változásától
- Közeghőmérséklet +130 °C-ig
- NIFLANGE hegeszthető rozsdamentes acél karimás kivitel
- Ex kivitel
- IP67 védelem
- 3 év garancia

## ALKALMAZÁSOK

- Min. 0,01 kg/dm<sup>3</sup> sűrűségű szilárd anyagokhoz
- Granulátumok, porok szintkapcsolására
- Vegyipari, élelmiszeripari, papíripari és műanyagipari alkalmazásokra
- Ömlesztett szilárd, poros anyagokhoz, granulátumokhoz
- Alsó- és felső szint határérték kapcsolóként, túltöltés védelemre

## TANÚSÍTVÁNYOK

- ATEX (Ex ta/tb D)

## TÍPUSVÁLASZTÉK

A feladatokhoz legjobban megfelelő készülék kiválasztásához nyújt segítséget az alábbi, főbb jellemzőket tartalmazó táblázat. Alapvető választási szempont, hogy szilárd anyag szintkapcsolása szükséges.

		RF□–200/300	RR□–200/300
Ház anyaga	Alumínium	■	■
	Rozsdamentes acél		–
	Műanyag	■	■
Hosszabbítás		■	■
1" csatlakozás		■	–
1½" csatlakozás		■	■
Jelfogó kimenet		■	■
Elektronikus kimenet			–
Elektromos csatlakozás	Sorkapocs	■	■
	DIN csatlakozó		–
	Kábel		–
Porrobanásbiztos kivitel		■	■
Üzem mód (Fail-Safe) beállítás (alsó-felső)		■	■
Üzem állapot kijelzés		■	■
Sűrűség beállítás		■	■
Kimeneti tesztmágnessel			–



RFM–301



RRH–301



**MŰSZAKI ADATOK**

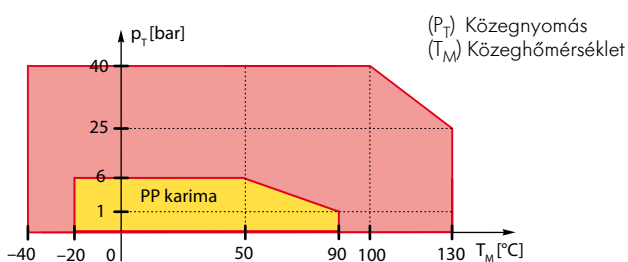
	Alumínium házas kivitel	Műanyag házas kivitel
	R□□-3□□-□	R□□-2□□-□
Benyúlási hossz	125...3000 mm, rendelési kód szerint	
Közeggel érintkező részek anyaga	1.4571 rozsdamentes acél	
Technológiai csatlakozás	Rendelési kód szerint	
Közeghőmérséklet	-40...+130 °C; PP karimával: -20...+90 °C	
Környezeti hőmérséklet	-40...+70 °C	
Közegnyomás	max. 40 bar (4 MPa), PP karima: 6 bar (0,6 MPa) (lásd "Nyomás-hőmérséklet diagram")	
Közegsűrűség	≥ 0,01 kg/dm <sup>3</sup>	
Kapcsolási késleltetés	Lefedéskor: ≤ 0,5 s	
	Szabaddá váláskor: ≤ 1 s – nagy sűrűségű ("H") beállításnál (ρ ≥ 0,5 kg/dm <sup>3</sup> ) ≤ 3 s – kis sűrűségű ("L") beállításnál (ρ < 0,5 kg/dm <sup>3</sup> )	
Üzem mód kijelzése	Kétszínű kijelző (LED)	
Tápfeszültség <sup>(1)</sup>	20...255 V AC/DC	
Teljesítmény felvétel	DC: < 3 W	
Elektronika ház anyaga	Festett alumínium	Üvegszállal erősített műanyag (PBT)
Üzem mód beállítás	Kapcsolóval (alsó vésszint kapcsolás "LOW" / felső vésszint kapcsolás "HIGH")	
Sűrűség beállítás	Kapcsolóval (kis sűrűség "L" / nagy sűrűség "H")	
Kimenet <sup>(1)</sup>	1 vagy 2 db együttműködő váltóérintkezős (SPDT) jelfogó, 250 V AC, 8 A, AC1 / 250 V AC, 6 A, AC1	
Elektromos csatlakozás <sup>(1)</sup>	2x M20x1,5 műanyag tömszelence Ø6...Ø12 mm kábelhez; 2x vagy 3x dugaszolható sorkapocs max. 1,5 mm <sup>2</sup> keresztmetszetű vezetékhez; 2x 1/2" NPT belső menet kábel védőcsőhöz.	
Elektromos védettség	I. érintésvédelmi osztály	
IP védettség	IP67	
Tömeg	1,3 kg + 1,2 kg/m hosszabbítás	0,95 kg + 1,2 kg/m hosszabbítás

<sup>(1)</sup> Ex típus esetén lásd "Kiegészítő adatok Ex kivitelnél"

**KIEGÉSZÍTŐ ADATOK Ex KIVITELNÉL**

	Fémházas kivitel
	RF□/RR□-3□□-B Ex
Robbanásvédelmi mód	Porrobbanásbiztos
Robbanásvédelmi jel	ATEX
Tápfeszültség	20...250 V AC (50/60Hz) / 20...50 V DC
Elektromos csatlakozás	2x M20x1,5 méretű Ex ta IIIC védelmű tömszelence Ø7...12 mm kábelhez; 2x dugaszolható sorkapocs: max. 1,5 mm <sup>2</sup> keresztmetszetű vezetékhez; 2x 1/2" NPT belső menet kábel védőcsőhöz
Kimenet	1x váltóérintkezős (SPDT) jelfogó 250 V AC, 8 A, AC1

**NYOMÁS-HŐMÉRSÉKLET DIAGRAMM**



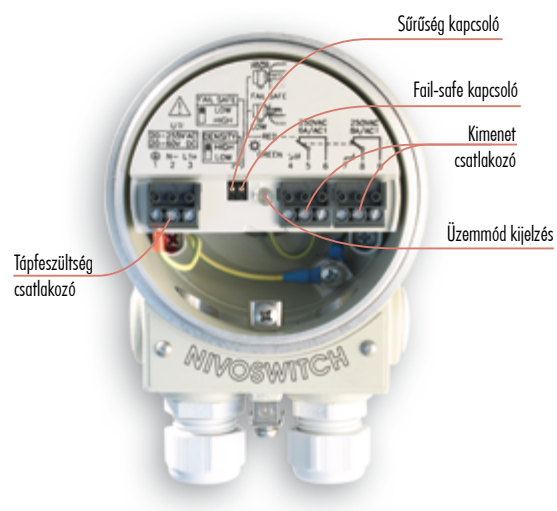
**ÜZEMMÓDKAPCSOLÓK**

Kompakt	Kompakt
Fail-safe	Density
<div style="display: flex; flex-direction: column; align-items: center;"> <div style="border: 1px solid black; width: 15px; height: 15px; background-color: white; margin-bottom: 5px;"></div> <span style="font-size: 8px;">HIGH</span> </div> <p>A vész helyzet jelzése elengedett jelfogóval történik</p>	<div style="display: flex; flex-direction: column; align-items: center;"> <div style="border: 1px solid black; width: 15px; height: 15px; background-color: white; margin-bottom: 5px;"></div> <span style="font-size: 8px;">HIGH</span> </div> <p>Közegsűrűség ≥ 0,5 kg/dm<sup>3</sup></p>
<div style="display: flex; flex-direction: column; align-items: center;"> <div style="border: 1px solid black; width: 15px; height: 15px; background-color: white; margin-bottom: 5px;"></div> <span style="font-size: 8px;">LOW</span> </div>	<div style="display: flex; flex-direction: column; align-items: center;"> <div style="border: 1px solid black; width: 15px; height: 15px; background-color: white; margin-bottom: 5px;"></div> <span style="font-size: 8px;">LOW</span> </div> <p>Közegsűrűség &lt; 0,5 kg/dm<sup>3</sup></p>

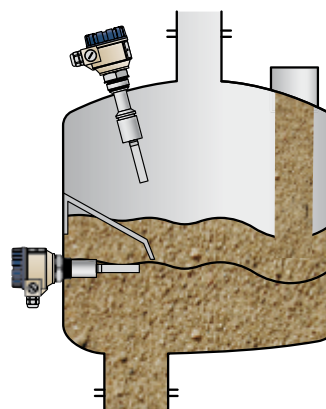
ÜZEMMÓDOK

Kompakt kivitel					
Tápfeszültség	Villa helyzete	Fail-safe beállítás	Üzem mód LED	Kimenet	
Van	Felső szint				
	Alsó szint				
Nincs	-	-	High / Low		

BEKÖTÉS



ALKALMAZÁS



SZINTKAPCSOLÓK

**NIVOSWITCH RF-200 alap kivitel**

**3 év**

Rezgővillás kompakt szintkapcsoló porokra, granulátumokra  
standard benyúlási hossz: 125 mm

Típus	Alapár HUF
R F ■ - ■ ■ ■ - ■	141 000

Technológiai csatlakozás	Felárak HUF
--------------------------	-------------

R F □ - ■ ■ ■ - ■		
M	1" BSP	0
P	1" NPT	0
U	Rozsdamentes acél karimával hegesztett kivitel (MF_----H típusú karima külön tételben rendelendő DN40-től)	18 200

Rozsdamentes acél karima;

Karimák megfelelnek: EN 1092-1 / ANSI B 16.5

G	DN50 PN40 / 25	97 900
B	ANSI 2" RF 600 / 400 psi	97 900
K	JIS 40K 50A	97 900

PP karimák (max.: 6 bar; -20 °C-tól +90 °C-ig)

F	DN50 PN16	28 100
A	ANSI 2" FF 150 psi	28 100
J	JIS 10K 50A	28 100

Ház anyaga	Felárak HUF
------------	-------------

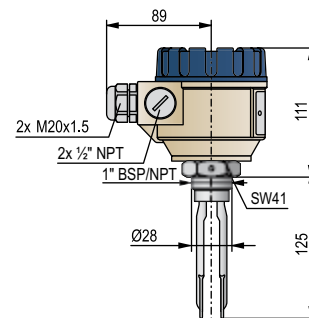
R F ■ - □ ■ ■ - ■		
2	Üvegszállal erősített műanyag (Ex kivitel nem rendelhető)	0
3	Festett alumínium	9 500

Benyúlási hossz	Felárak HUF
-----------------	-------------

R F ■ - ■ ■ □ - ■		
0 1	125 mm	0

Kimenet / Ex	Felárak HUF
--------------	-------------

R F ■ - ■ ■ ■ - □		
0	1 SPDT jelfogó: 250 V AC, 8 A	0
A	2 SPDT jelfogó: 1x 250 V AC, 8 A és 1x 250 V AC, 6 A	10 100
B	1 SPDT jelfogó: 250 V AC, 8 A / Ex ta/tb D	33 700



RFM / RFP-201 / 301

**NIVOSWITCH RF-200 csővel hosszabbított kivitel**

**3 év**

Rezgővillás kompakt szintkapcsoló porokra, granulátumokra  
rozsdamentes acél csővel hosszabbított kivitel 3 m benyúlási hosszig

Típus	Alapár HUF
R F ■ - ■ ■ ■ - ■	195 000

Technológiai csatlakozás	Felárak HUF
--------------------------	-------------

R F □ - ■ ■ ■ - ■		
M	1" BSP	0
P	1" NPT	0
U	Rozsdamentes acél karimával hegesztett kivitel (MF_----H típusú karima külön tételben rendelendő DN40-től)	18 200

Rozsdamentes acél karima;

Karimák megfelelnek: EN 1092-1 / ANSI B 16.5

G	DN50 PN40 / 25	97 900
B	ANSI 2" RF 600 / 400 psi	97 900
K	JIS 40K 50A	97 900

PP karimák (max.: 6 bar; -20 °C-tól +90 °C-ig)

F	DN50 PN16	28 100
A	ANSI 2" FF 150 psi	28 100
J	JIS 10K 50A	28 100

Ház anyaga	Felárak HUF
------------	-------------

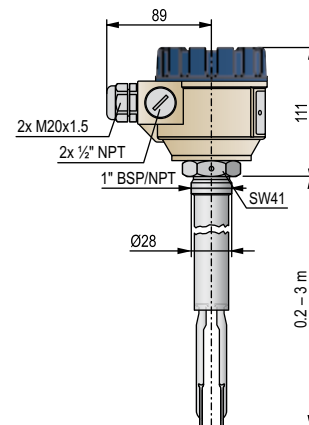
R F ■ - □ ■ ■ - ■		
2	Üvegszállal erősített műanyag (Ex kivitel nem rendelhető)	0
3	Festett alumínium	9 500

Benyúlási hossz	Felárak HUF
-----------------	-------------

R F ■ - ■ □ □ - ■		
0 2	0,2 m	0
n n	0,3...3 m, minden megkezdett 0,1 m	6 020
nn = 03...30 : 0,3...3 m		

Kimenet / Ex	Felárak HUF
--------------	-------------

R F ■ - ■ ■ ■ - □		
0	1 SPDT jelfogó: 250 V AC, 8 A	0
A	2 SPDT jelfogó: 1x 250 V AC, 8 A és 1x 250 V AC, 6 A	10 100
B	1 SPDT jelfogó: 250 V AC, 8 A / Ex ta/tb D	33 700



RFM / RFP-202 / 230  
RFM / RFP-302 / 330

**NIVOSWITCH RR-200 rövid vagy alapkivitel**

**3 év**

Rezgóvillás kompakt szintkapcsoló porokra, granulátumokra hegesztett, terpesztett villaszárakkal; rövid benyúlási hossz: 137 mm, alap benyúlási hossz: 175 mm

**Típus Alapár HUF**

R R	-	-	-	-	-	-	-	-	-	-
0	1									
Rövid kivitel: 137 mm										144 000
0	2									
Alap kivitel: 175 mm										151 000

**Technológiai csatlakozás Felárak HUF**

R R	-	-	-	-	-	-	-	-	-	-
H										
1½" BSP										0
N										
1½" NPT										0
U										
Rozsdamentes acél karimával hegesztett kivitel (MF_--H típusú karima külön tételben rendelendő DN40-től)										18 200

Rozsdamentes acél karima;

Karimák megfelelnek: EN 1092-1 / ANSI B 16.5

G	DN50 PN40 / 25	97 900
B	ANSI 2" RF 600 / 400 psi	97 900
K	JIS 40K 50A	97 900

PP karimák (max.: 6 bar; -20 °C-tól +90 °C-ig)

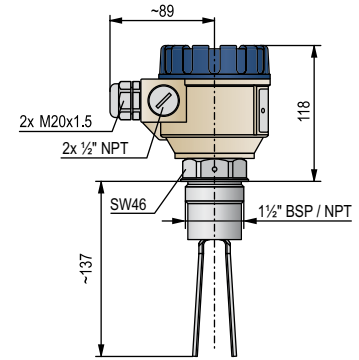
F	DN50 PN16	28 100
A	ANSI 2" FF 150 psi	28 100
J	JIS 10K 50A	28 100

**Ház anyaga Felárak HUF**

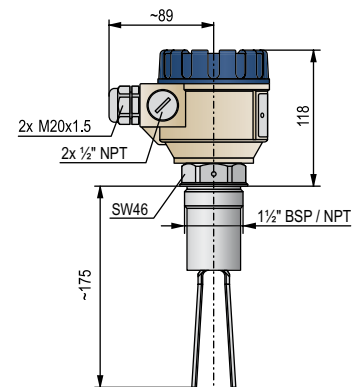
R R	-	-	-	-	-	-	-	-	-	-
2										
Üvegszállal erősített műanyag (Ex kivitel nem rendelhető)										0
3										
Festett alumínium										9 500

**Kimenet / Ex Felárak HUF**

R R	-	-	-	-	-	-	-	-	-	-
0										
1 SPDT jelfogó: 250 V AC, 8 A										0
A										
2 SPDT jelfogó: 1x 250 V AC, 8 A és 1x 250 V AC, 6 A										7 720
B										
1 SPDT jelfogó: 250 V AC, 8 A / Ex ta/tb D										33 700



RRH / RRN-201 / 301

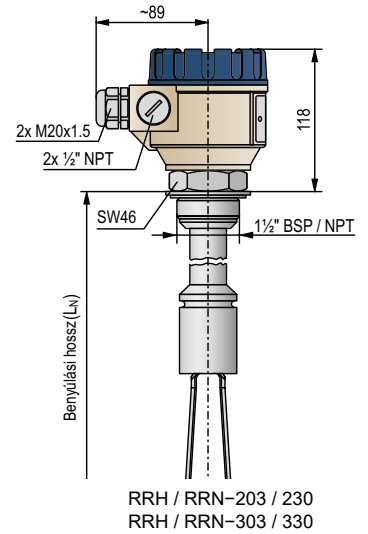


RRH / RRN-202 / 302

**NIVOSWITCH RR-200 csővel hosszabbított kivitel 3 év**

Rezgővillás kompakt szintkapcsoló porokra, granulátumokra; hegesztett, terpesztett villaszárakkal rozsdamentes acél csővel hosszabbított kivitel 3 m benyúlási hossz

Típus		Alapár HUF
R R	- ■ ■ ■ ■ - ■	202 000
Technológiai csatlakozás		Felárak HUF
R R	□ - ■ ■ ■ ■ - ■	
H	1½" BSP	0
N	1½" NPT	0
U	Rozsdamentes acél karimával hegesztett kivitel (MF_----H típusú karima külön tételben rendelendő DN40-től)	18 200
Rozsdamentes acél karima; Karimák megfelelnek: EN 1092-1 / ANSI B 16.5		
G	DN50 PN40 / 25	97 900
B	ANSI 2" RF 600 / 400 psi	97 900
K	JIS 40K 50A	97 900
PP karimák (max.: 6 bar; -20 °C-tól +90 °C-ig)		
F	DN50 PN16	28 100
A	ANSI 2" FF 150 psi	28 100
J	JIS 10K 50A	28 100
Ház anyaga		Felárak HUF
R R	□ - □ ■ ■ ■ - ■	
2	Üvegszállal erősített műanyag (Ex kivitel nem rendelhető)	0
3	Festett alumínium	9 500
Benyúlási hossz		Felárak HUF
R R	□ - □ ■ ■ □ - ■	
0 3	0,3 m	0
n n	0,4...3 m, minden megkezdett 0,1 m	5 100
nn = 04...30 : 0,4...3 m		
Kimenet / Ex		Felárak HUF
R R	□ - ■ ■ ■ ■ - □	
0	1 SPDT jelfogó: 250 V AC, 8 A	0
A	2 SPDT jelfogó: 1x 250 V AC, 8 A és 1x 250 V AC, 6 A	7 720
B	1 SPDT jelfogó: 250 V AC, 8 A / Ex ta/tb D	33 700



**UNICONT PKK-312-8 Ex**

**3 év**

DIN síre szerelhető áramvezérelt határérték kapcsoló és gyújtószikramentes leválasztó tápegység Ex ia kivitelű NIVOSWITCH R-400 mini kompakt rezgővillához

Típus	Alapár HUF
P K K - 3 1 2 - 8	24 V DC / [Ex ia G/D] (Ex ia G rezgővillákhoz) 93 800

**UNICONT PK-300**

**3 év**

DIN síre szerelhető programozható áramvezérelt kapcsoló 1...22 mA bemenettel távadó tápellátás funkcióval

Típus	Alapár HUF
P K K - 3 1 2 - 1	230 V AC 52 300
P K K - 3 1 2 - 2	110 V AC 52 300
P K K - 3 1 2 - 3	24 V AC 52 300
P K K - 3 1 2 - 4	24 V AC/DC 80 500
P K K - 3 1 2 - 7	24 V AC/DC / [Ex ia G/D] 88 000

**NIVOSWITCH RP**

**3 év**

Állítóegység minimum 300 mm-es benyúlási hosszal rendelkező rúddal hosszabbított NIVOSWITCH R-300/R-400 rezgővillás szintkapcsolókhöz

Típus	Alapár HUF
R P H - 1 1 2 - 0	1½" BSP (1.4571, max. 6 bar közegnyomásig) 39 500
R P N - 1 1 2 - 0	1½" NPT (1.4571, max. 6 bar közegnyomásig) 39 500
R P H - 1 2 2 - 0	1½" BSP (1.4571, max. 6 bar közegnyomásig, bevonatos változathoz) 39 500
R P N - 1 2 2 - 0	1½" NPT (1.4571, max. 6 bar közegnyomásig, bevonatos változathoz) 39 500

**NIVOSWITCH RP**

**3 év**

Hegeszthető rozsdamentes acél karmantyú, O-gyűrű tömítéssel NIVOSWITCH R\_M-400 rezgővillás szintkapcsolókhöz

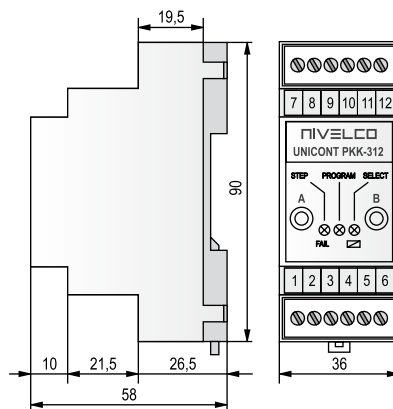
Típus	Alapár HUF
R P G - 1 0 1 - 0	1" BSP 15 600
R P K - 1 0 1 - 0	1" NPT 15 600

**NIVOSWITCH RPS**

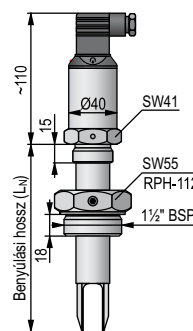
**3 év**

Tesztmágnes kimenet ellenőrzéséhez, mini kompakt NIVOSWITCH rezgővillás szintkapcsolókhöz

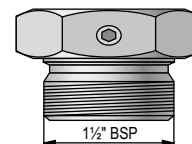
Típus	Alapár HUF
R P S - 1 0 1 - 0	Tesztmágnes 6 350



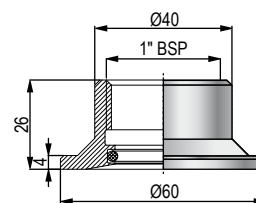
PKK-312



RCM-403 / 430 + RPH-112

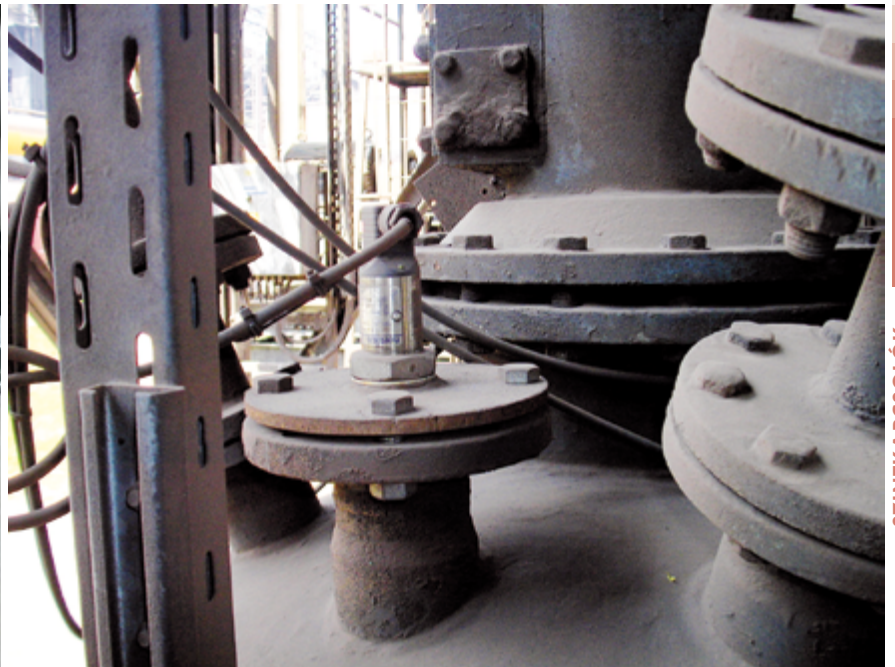


RPH-112 / 122



RPG-101

STINTKAPCSOLÓK



Jegyzetek

.....

.....

.....

.....

.....

.....

.....

.....

.....

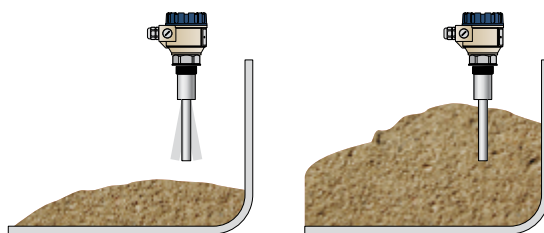
.....

.....

.....

A NIVOCONT R rezgőrudas szintkapcsoló 0,05 kg/dm<sup>3</sup>-nél nagyobb sűrűségű poros, darabos anyagok szintérzékelésére alkalmas, robusztus felépítésű készülék. Tartályokra, silókra, garatokra felszerelve a tárolt anyag szintjét, töltését, ürítését ellenőrzi, vezérli, védelmet biztosít túltöltés ellen.

Működése azon alapul, hogy egy elektronikus áramkör mechanikus rezgésben tartja a rúdszondát. Ha az érzékelendő anyag a rúdhoz ér, a rezgés leáll. Ha az anyag elhagyja a rudat, az újra szabadon rezeg. A kiértékelő elektronika érzékeli a rezgésállapot változást, és beállított késleltetés után működteti a kimenetet.



## JELLEMZŐK

- Hosszabbítás 20 m-ig
- Állítható érzékenység
- Közeghőmérséklet +160 °C-ig
- Univerzális tápfeszültség
- Porrobbanás védelem
- Polírozott rezgőrész
- IP67 védettség
- 5 év garancia

## ALKALMAZÁSOK

- Porok, granulátumok
- Szemes termények
- Őrölt termékek
- Kőpor, zúzott kő
- Cement, homok
- Szén, salak

## TANÚSÍTVÁNYOK

- ATEX (Ex ta/tb D)
- IEC Ex (Ex ta/tb D)
- UKCA Ex (Ex ta/tb D)
- KCs Ex (Ex ta/tb D)

## TERHELHETŐSÉG

	Alap kivitel	Csővel hosszabbított	Kötéllel hosszabbított
Terhelés jellege	 Erő (F) Nyomaték (M)	 Erő (F) Nyomaték (M)	 Erő (F)
Erő	max. 500 N	–	max. 45 kN
Nyomaték	max. 100 Nm	max. 100 Nm	–

## BEÉPÍTHETŐSÉG

	Alap kivitel		Csővel hosszabbított	Kötéllel hosszabbított
Felső szintkapcsolás	Függőleges beépítés	Oldalsó beépítés <sup>(1)</sup>	Függőleges beépítés felül	
Alsó szintkapcsolás	Oldalsó beépítés <sup>(1)</sup>			

<sup>(1)</sup> A ráhulló anyagtól terelő lemez beépítésével védendő. Porszerű anyagok esetén követelmény a részsűzögnél nagyobb dőlésű beépítés.



RKH-502-5 Ex

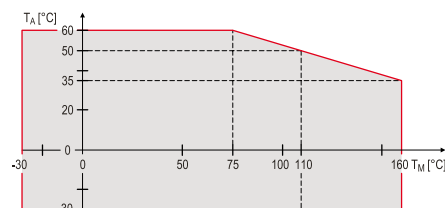


RKR-500 / 600



RKK-500 / 600

## HŐMÉRSÉKLETI DIAGRAM



A környezeti hőmérséklet ( $T_a$ ) és a közeghőmérséklet ( $T_m$ ) megengedett értékének határai.



MŰSZAKI ADATOK

	Alap kivitel (R□H/R□N-500/600)	Csővel hosszabbított (R□R/R□L-500/600)	Kötéllal hosszabbított (R□K/R□C-500/600)	Egyedileg hosszabbított (R□E/R□F-500/600)	
Benyúlási hossz	207 mm	0,3...3 m	1...20 m	0,2...2 m	
Közeggel érintkező rész anyaga	1.4571		rezgő rész: 1.4571 PE bevonatú kötél	1.4571	
Elektronika ház anyaga	Festett alumínium (R-500-as sorozat); Üvegszállal erősített műanyag (R-600-as sorozat)				
Technológiai csatlakozás	R□H, R□R, R□K, R□E: 1½" BSP; R□N, R□L, R□C, R□F: 1½" NPT				
Közeghőmérséklet	-30...+110 °C; magas hőmérsékletű kivitel <sup>(2)</sup> : -30...+160 °C		-30...+80 °C	-30...+110 °C; magas hőm. kivitel <sup>(2)</sup> : -30...+160 °C	
Környezeti hőmérséklet	-30...+60 °C				
Közegnyomás	max. 25 bar (2,5 MPa)		max. 6 bar (0,6 MPa) <sup>(3)</sup>		
Közegsűrűség <sup>(1)</sup>	min. 0,05 kg/dm <sup>3</sup> (szemcseméret max. 10 mm)				
Késleltetési idő (átkapcsolható)	Leállításkor	<1,8 s / 5 ±1,5 s			
	Elinduláskor	<2 s / 5 ±1,5 s			
Tápfeszültség (univerzális)	Normál kivitel: 20...255 V AC/DC				
Teljesítményfelvétel	≤2,5 VA / 2 W				
Elektromos csatlakozás	2× M20×1,5 műanyag tömszelence Ø6...12 mm kábelhez, 2× dugaszolható sorkapocs max. 1,5 mm <sup>2</sup> keresztmetszetű vezetékhez, 2× ½" NPT belső menet kábel védőcsőhöz				
IP védettség	ház: IP67 <sup>(3)</sup>				
Elektromos védettség	I. érintésvédelmi osztály (földelendő!) <sup>(3)</sup>				
Tömeg	műanyag házaz	1,5 kg	1,5 kg (+1,4 kg/m)	1,5 kg (+0,6 kg/m)	1,5 kg
	alumínium házaz	1,88 kg	1,88 kg (+1,4 kg/m)	1,88 kg (+0,6 kg/m)	1,88 kg

<sup>(1)</sup> Függ az anyag belső sűrűségétől és szemcsemérettől.

<sup>(2)</sup> Csak fémházaz kivitel.

<sup>(3)</sup> Egyedileg hosszabbított kiviteleknél csak helyes szerelés esetén biztosítható az IP67 védettség, a 6 bar (0,6 MPa) maximális tartálynyomás és az I. érintésvédelmi osztálynak való megfelelés, melyeket a felhasználónak saját hatáskörében kell biztosítani!

KIMENETI ADATOK

	Jelfogó	Elektronikus
Kontaktus	Váltóérintkező SPDT 250 V AC, 8 A, AC1	SPST 50 V, 350 mA
Védelem	-	Túlfeszültség, túláram, túlterhelés
Feszültségeseés bekapcsolt állapotban	-	< 2,7 V 350 mA-nél
Maradékáram kikapcsolt állapotban	-	< 10 µA

KIEGÉSZÍTŐ ADATOK Ex KIVITELNÉL

R□□-5□□-5 Ex		
Robbanásvédelmi mód	Porrobanásbiztos	
Robbanásvédelmi jel <sup>(2)</sup>	ATEX IEC Ex KCs Ex	Ⓔ II1/2 D Ex ta/tb IIIC T90 °C...T170 °C Da/Db Ex t IIIC T* Da/Db IP67 *(lásd „Hőmérsékleti határértékek Ex kivitelnél” táblázat) Ex t IIIC T*
Elektromos csatlakozás	2× M20×1,5 méretű Ex ta IIIC védelmű tömszelence Ø7...Ø12 mm kábelhez, 2× dugaszolható sorkapocs: max. 1,5 mm <sup>2</sup> keresztmetszetű vezetékhez, 2× ½" NPT belső menet kábel védőcsőhöz.	
Tápfeszültség (univerzális)	20...250 V AC (50/60Hz) / 20...50 V DC	

<sup>(2)</sup> Csak fémházaz kivitel

HŐMÉRSÉKLETI HATÁRÉRTÉKEK Ex KIVITELNÉL

Hőmérsékleti adatok	Kötéllal hosszabbított			Alap kivitel és csővel hosszabbított				Magas hőm.
	+60 °C	+70 °C	+80 °C <sup>(3)</sup>	+60 °C	+70 °C	+95 °C	+110 °C	
Közeg hőm. (T <sub>M</sub> ) <sup>(4)</sup> Min.: -30 °C								+160 °C
Környezeti hőm. (T <sub>A</sub> ) <sup>(4)</sup> Min.: -30 °C		+50 °C	+60 °C	+50 °C	+60 °C	+50 °C	+50 °C	+35 °C
Techn. csatl. pont max. hőmérséklete	+85 °C		+95 °C	+85 °C		+95 °C	+95 °C	+135 °C
Max. felületi hőmérséklet	+85 °C		+95 °C	+85 °C		+95 °C	+110 °C	+160 °C
<b>Hőmérsékleti osztályok</b>	<b>T90°C</b>		<b>T100°C</b>	<b>T90°C</b>		<b>T100°C</b>	<b>T115°C</b>	<b>T170°C</b>

<sup>(3)</sup> A közeghőmérséklet max. 1 óra időtartamra elérheti a +95 °C-ot

<sup>(4)</sup> Az összetartozó hőmérsékleti adatok max. értékeinek kihasználásához +90 °C hőmérsékletet tartósan elviselő kábel szükséges

## NIVOCONT R-500 alap kivitel

5 év

Rezgőrudas szintkapcsoló poros és darabos anyagokhoz  
standard benyúlási hossz: 207 mm

Típus	Alapár HUF
R ■ ■ - ■ 0 2 - ■	166 000

Kivitel	Felárak HUF
---------	-------------

R □ ■ - ■ 0 2 - ■	
K	Alap kivitel (+110 °C) 0
H	Magas hőmérsékletű kivitel (+160 °C) 20 100
S	Alap kivitel (+110 °C) finompolírozású érzékelővel 37 700
T	Magas hőmérsékletű kivitel (+160 °C) finompolírozású érzékelővel 57 700

Technológiai csatlakozás	Felárak HUF
--------------------------	-------------

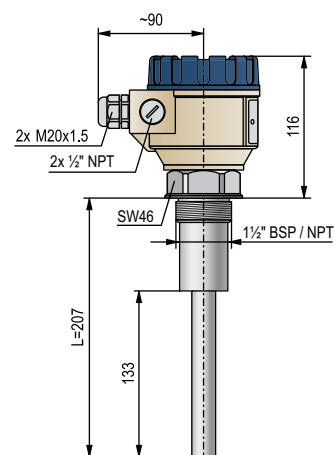
R ■ □ - ■ 0 2 - ■	
H	1½" BSP 0
N	1½" NPT 0

Ház anyaga	Felárak HUF
------------	-------------

R ■ ■ - □ 0 2 - ■	
5	Festett alumínium 9 500
6	Üvegszállal erősített műanyag (Ex kivitel nem rendelhető) 0

Kimenet / Ex	Felárak HUF
--------------	-------------

R ■ ■ - ■ 0 2 - □	
1	SPDT, jelfogó kimenet; 250 V AC, 8 A 0
3	Elektronikus kimenet 0
5	SPDT, jelfogó kimenet / Ex ta/tb D 33 700



RKH / RKN-500 / 600

**NIVOCONT R-500 csővel hosszabbított kivitel** **5 év**

Rezgőrudas szintkapcsoló poros és darabos anyagokhoz rozsdamentes acél csővel hosszabbított kivitel 3 m benyúlási hosszig

Típus	Alapár HUF
R ■ ■ - ■ ■ ■ - ■ ■	<b>213 000</b>

Kivitel	Felárak HUF
---------	-------------

R □ □ - □ □ □ □ - □ □		
<b>K</b>	Alapkivitel (+110 °C)	<b>0</b>
<b>H</b>	Magas hőmérsékletű kivitel (+160 °C)	<b>20 100</b>
<b>S</b>	Alapkivitel (+110 °C) finompolírozású érzékelővel	<b>37 700</b>
<b>T</b>	Magas hőmérsékletű kivitel (+160 °C) finompolírozású érzékelővel	<b>57 700</b>

Technológiai csatlakozás	Felárak HUF
--------------------------	-------------

R □ □ - □ □ □ □ - □ □		
<b>R</b>	1½" BSP	<b>0</b>
<b>L</b>	1½" NPT	<b>0</b>

Ház anyaga	Felárak HUF
------------	-------------

R □ □ - □ □ □ □ - □ □		
<b>5</b>	Festett alumínium	<b>9 500</b>
<b>6</b>	Üvegszállal erősített műanyag (Ex kivitel nem rendelhető)	<b>0</b>

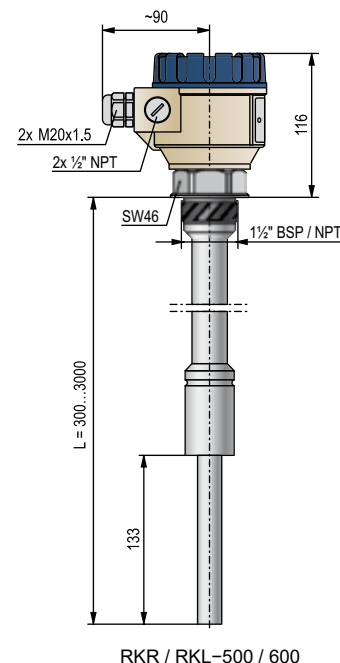
Benyúlási hossz	Felárak HUF
-----------------	-------------

R □ □ - □ □ □ □ - □ □		
<b>nn</b>	0,3...0,5 m	<b>0</b>
<b>oo</b>	0,6...3 m; minden megkezdett 0,1 m	<b>6 060</b>

nn = 03...05 : 0,3...0,5 m  
oo = 06...30 : 0,6...3 m

Kimenet / Ex	Felárak HUF
--------------	-------------

R □ □ - □ □ □ □ - □ □		
<b>1</b>	SPDT, jelfogó kimenet; 250 V AC, 8 A	<b>0</b>
<b>3</b>	Elektronikus kimenet	<b>0</b>
<b>5</b>	SPDT, jelfogó kimenet / Ex ta/tb D	<b>33 700</b>



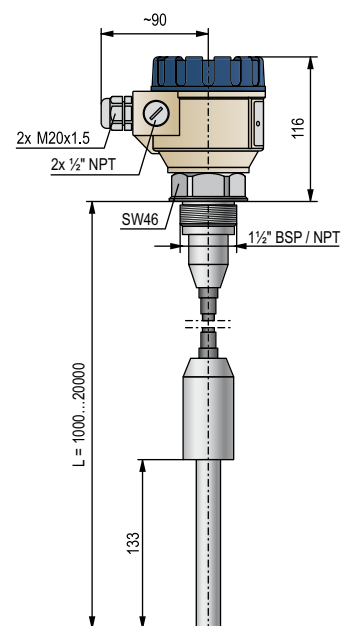
RKR / RKL-500 / 600

## NIVOCONT R-500 kötéllel hosszabbított kivitel

5 év

Rezgőrudas szintkapcsoló poros és darabos anyagokhoz  
PE bevonatos kötéllel hosszabbított kivitel 20 m benyúlási hosszig

Típus		Alapár HUF
R	K ■ - ■ ■ ■ ■ - ■	236 000
Technológiai csatlakozás		Felárak HUF
R	K □ - ■ ■ ■ ■ - ■	
	K 1½" BSP	0
	C 1½" NPT	0
Ház anyaga		Felárak HUF
R	K ■ - □ ■ ■ ■ - ■	
	5 Festett alumínium	9 500
	6 Üvegszállal erősített műanyag (Ex kivitel nem rendelhető)	0
Benyúlási hossz		Felárak HUF
R	K ■ - □ □ □ - ■	
	0 1 1 m	0
	n n 2...20 m; minden megkezdett 1 m	4 050
nn = 02...20 : 2...20 m		
Kimenet / Ex		Felárak HUF
R	K ■ - ■ ■ ■ ■ - □	
	1 SPDT, jelfogó kimenet; 250 V AC, 8 A	0
	3 Elektronikus kimenet	0
	5 SPDT, jelfogó kimenet / Ex ta/tb D	33 700



RKK / RKC-500 / 600

**NIVOCONT R-500 egyedileg hosszabbított kivitel 5 év**

Rezgőrudas szintkapcsoló poros és darabos anyagokhoz kívánt hosszra levágott, 1"-os rozsdamentes (1,4571) acélcsővel hosszabbított kivitel 2 m benyúlási hosszúig (a hosszabbító acélcső nem része a csomagnak).

<b>Típus</b>	<b>Alapár HUF</b>
R ■ ■ - ■ ■ 0 2 - ■ ■	254 000

<b>Kivitel</b>	<b>Felárak HUF</b>
----------------	--------------------

R ■ ■ - ■ ■ 0 2 - ■ ■		
K	Alap kivitel (+110 °C)	0
H	Magas hőmérsékletű kivitel (+160 °C)	20 100

<b>Technológiai csatlakozás</b>	<b>Felárak HUF</b>
---------------------------------	--------------------

R ■ ■ - ■ ■ 0 2 - ■ ■		
E	1½" BSP	0
F	1½" NPT	0

<b>Ház anyaga</b>	<b>Felárak HUF</b>
-------------------	--------------------

R ■ ■ - ■ ■ 0 2 - ■ ■		
5	Festett alumínium	9 500
6	Üvegszállal erősített műanyag	0

<b>Kimenet</b>	<b>Felárak HUF</b>
----------------	--------------------

R ■ ■ - ■ ■ 0 2 - ■ ■		
1	SPDT jelfogó kimenet; 250 V AC, 8 A	0
3	Elektronikus kimenet	0

**NIVOCONT R-500 szeparált elektronikával 5 év**

Rezgőrudas szintkapcsoló speciális, kábellel hosszabbított kivitelű érzékelővel  
Maximális kábelhossz: 10 m

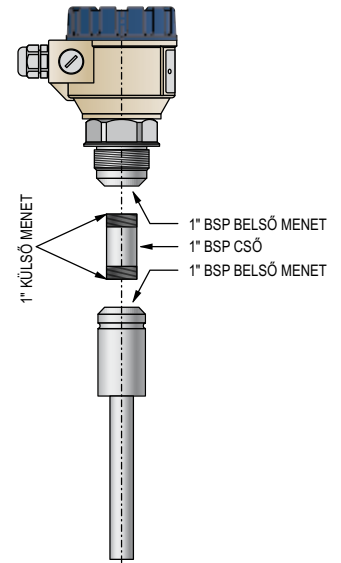
<b>Eltérő kivitel</b>	<b>Felár HUF</b>
-----------------------	------------------

X09	51 000
-----	--------

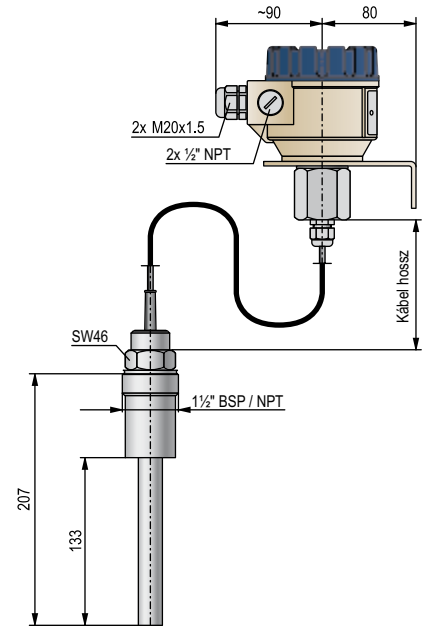
<b>Kábel hosszabbítás</b>	<b>Felár HUF</b>
---------------------------	------------------

Max. 10 m; minden megkezdett 1 m	3 390
----------------------------------	-------

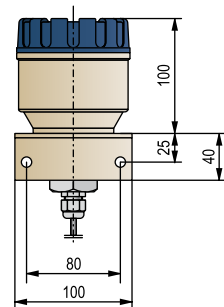
Rendelési példa:  
Szeparált verzió standard érzékelővel és 3 m hosszabbítással: RKH-502-1-X09/3 m



RKE / RKF-500 / 600



RKH-500 / 600-X09



RKH-500 / 600-X09

A NIVOROTA forgólapátos szintkapcsoló porok, poros, darabos granulátumok, szilárd anyagok szintérzékelésére alkalmas készülék. Tartályokra, silókra, töltő garatokra felszerelve a tárolt anyag (kő, pernye, homok, szén, granulátum, gabona, takarmány, cukorrépaszelet stb.) szintjét, töltését, ürítését ellenőrzi, vezérli, védelmet biztosít túltöltés ellen. A forgó lapátot kisteljesítményű villamos motor hajtja. A lapát szabadon forog, amíg mozgását a mérendő anyag emelkedő szintje fékezni nem kezdi, ekkor a motor kikapcsol, és egyben a kimeneti vezérlő kapcsolót működésbe hozza. Amikor az anyag szintje csökken, és a lapát ismét szabadon foroghat, a motor újraindul, és a vezérlő kapcsoló is visszaáll eredeti állapotába.

Az E-700 / 800-as sorozatú NIVOROTA forgólapátos szintkapcsolók egy készülékben ötvözik a korábbi sorozatok összes előnyös tulajdonságait. A szintkapcsolók porrobbanás veszélyes környezetben is használhatók.

### JELLEMZŐK

- Poros, darabos anyagok szintkapcsolása
- Kötéllel és rúddal hosszabbított kivitel maximum 3 m-ig
- Automatikus motor leállítás
- Magas hőmérsékletű kivitel
- Széles tartozékválaszték
- IP67 védettség
- Porrobbanás védelem
- EL□-, EM□-□□□-4M, -8M típusoknál:
  - Tápfeszültség független forgáserő
  - Alacsony tápfeszültség jelzése LED villogással
- 3 év garancia

### TANÚSÍTVÁNYOK

- ATEX (Ex ta/tb D)
- UKCA Ex (Ex ta/tb D)

### ALKALMAZÁSOK

- Élelmiszeripar: liszt, cukor, szemes termények, napraforgómag, napraforgó maghéj, tejpor, kávépor, kakaópor, őrölt paprika, szegfűszeg, bors stb.
- Vegyipar: műanyag porok, granulátumok, pelletek
- Építőipar: mészpor, mészhidrátpor, homok, kvarchomok, gipsz
- Energiaipar: aktív korom, szénpor, erőművi égéstermékek

### TÍPUSVÁLASZTÁS

	E-700	E-800
Alumínium ház	■	-
Műanyag ház	-	■
Egyágú ívelt lapát	■	■
Többágú lapát	■	■
Rugós toldat	■	■
Kötélhosszabítás	■	■
DC tápfeszültség	■	■
Ex kivitel	■	-
Magas hőmérsékletű kivitel	■	-
1" csatlakozás	■	■
1½" csatlakozás	■	■
Forgatónyomaték állítás	■	■

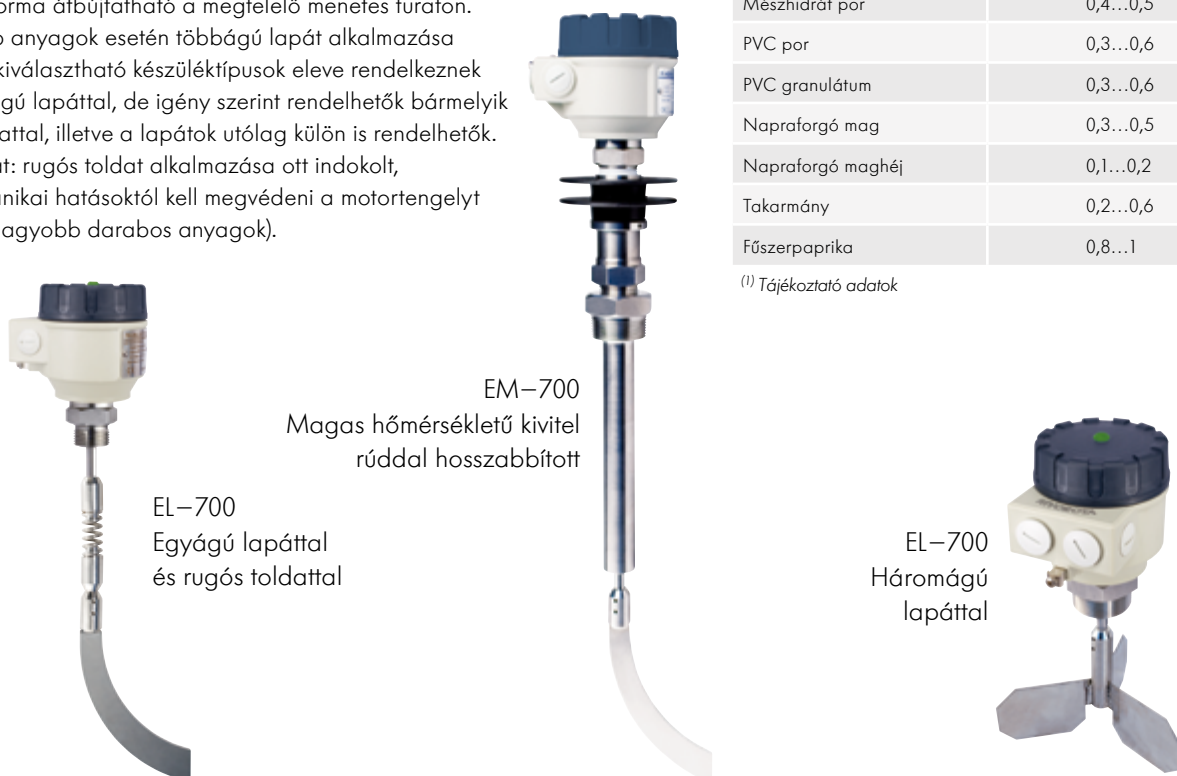
Anyag	Sűrűség (kg/dm <sup>3</sup> ) <sup>(1)</sup>
Búza	0,4...0,5
Liszt	0,6...0,8
Faforgács	0,3...0,4
Fűrészpor	0,3...0,35
Mészpor	0,8...1
Mészhidrát por	0,4...0,5
PVC por	0,3...0,6
PVC granulátum	0,3...0,6
Napraforgó mag	0,3...0,5
Napraforgó maghéj	0,1...0,2
Takarmány	0,2...0,6
Fűszerpaprika	0,8...1

<sup>(1)</sup> Tájékoztató adatok

### TÍPUSVÁLASZTÁS

A megfelelő feladatra alkalmas típus kiválasztása az alábbi fő szempontok figyelembevételével történik:

- Benyúlási hossz: a szintkapcsolási feladat (alsó vagy felső szintkapcsolás) és a mérési helyzet meghatározza a benyúlási hossz nagyságát.
- Lapátágak száma: a mérendő anyag sűrűsége, szemcsemérete meghatározza a lapát ágainak számát, a leguniverzálisabban használható lapát az egyágú ívelt rozsdamentes acél lapát. Ez a lapátforma átbújtható a megfelelő menetes furaton. A könnyebb anyagok esetén többágú lapát alkalmazása javasolt. A kiválasztható készüléktípusok eleve rendelkeznek 1- vagy 3-ágú lapáttal, de igény szerint rendelhetők bármelyik lapátváltozattal, illetve a lapátok utólag külön is rendelhetők.
- Rugós toldat: rugós toldat alkalmazása ott indokolt, ahol mechanikai hatásoktól kell megvédeni a motortengelyt (pl. kövek, nagyobb darabos anyagok).



EL-700  
Egyágú lapáttal és rugós toldattal

EM-700  
Magas hőmérsékletű kivitel rúddal hosszabbított

EL-700  
Háromágú lapáttal

MŰSZAKI ADATOK

	Alap kivitel		Magas hőmérsékletű kivitel
	ELO-7□□	ELO-8□□	EMO-7□□
Benyúlási hossz	Standard: 200 mm; rúddal hosszabbított: 0,3...3 m; kötéllel hosszabbított: 1...3 m		
Lapátok anyaga, ágak száma	rozsdamentes acél 1.4571 / 1, 2, 3; rendelési kód szerint		
Fordulatszám	~1 fordulat / perc (@50 Hz)		
Közeggel érintkező részek anyaga	rozsdamentes acél 1.4571, tengelytömítés: NBR		rozsdamentes acél 1.4571, tengelytömítés: FPM
Közegsűrűség (irányadó érték)	minimum 0,1 kg/dm <sup>3</sup>		
Közeghőmérséklet	-20...+120 °C	-20...+80 °C	-20...+200 °C
	Ex kivitel: lásd kiegészítő adatok Ex kivitelnél táblázat		
Környezeti hőmérséklet / relatív nedvesség	-30...+60 °C / maximum 90%		
Közegnyomás	maximum 3 bar (0,3 MPa)		
Kimenet	SPDT 250 V AC, 6 A, AC1		
Lapátforgás / -leállás jelzés	2 színű (zöld, piros) LED		
Technológiai csatlakozás	1"; 1½" univerzális menet (BSP és NPT menetekbe is becsavarható), vagy 1¼ NPT		
Tápfeszültség	230 V AC, 120 V AC, 24 V AC; 24 V DC (18...28 V DC)		
Teljesítményfelvétel	max. 4 VA (4 W)		
Elektromos csatlakozás	2x M20x1,5 műanyag tömszelence, kábelátmérő: Ø6...Ø12 mm + 2x ½" NPT belső menet kábel védőcsőhöz 2x sorkapocs, beköthető vezeték keresztmetszet: 0,5...1,5 mm <sup>2</sup>		
Elektromos védettség	I. érintésvédelmi osztály		
IP védettség	IP67		
Ház anyaga	Festett alumínium	Műanyag (PBT)	Festett alumínium
Tömeg	Alap: 1,6 kg; Rúddal hosszabbított: 1,6 kg + hosszabítás 1,6 kg/m; Kötéllel hosszabbított: 2,6 kg + hosszabítás: 1,4 kg/m, húzóerő: 1 kg		

KIEGÉSZÍTŐ ADATOK Ex KIVITELNÉL

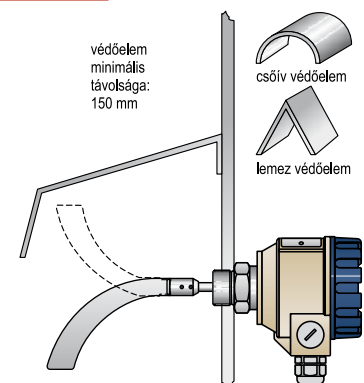
	Alap (ELO-7□□-5, 6, 7, 8 Ex)	Magas hőmérsékletű (EMO-7□□-5, 6, 7, 8 Ex)
Robbanásvédelmi jel	⊕ II 1/2 D Ex ta/tb IIIC T85°C...T135°C Da/Db	⊕ II 1/2 D Ex ta/tb IIIC T85°C...T200°C Da/Db
Ex tápáramkör adatok	E□□-7□□-5 Ex: U <sub>0</sub> ≤ 253 V AC; E□□-7□□-7 Ex: U <sub>0</sub> ≤ 26,4 V AC;	E□□-7□□-6 Ex: U <sub>0</sub> ≤ 132 V AC; E□□-7□□-8 Ex: U <sub>0</sub> ≤ 28 V DC
Közeg és környezeti hőmérséklet	Lásd lent	
Kábel bevezető	M20x1,5 méretű tanúsított „Ex ta” védelmi módú tömszelence	
Kábel külső átmérő	Ø6...Ø12 mm	
Villamos csatlakozás	Vezeték ér keresztmetszet: 0,5...1,5 mm <sup>2</sup>	

Típus	Hőmérsékleti osztály	T85°C	T100°C	T135°C	T200°C	
Alap ELO-7□□-5, 6, 7, 8 Ex	Maximális felületi hőmérséklet	+60 °C	+90 °C	+120 °C	/	
	Közeg hőmérséklet		+60 °C	+50 °C		
	Környezeti hőmérséklet		40 perc	30 perc		10 perc
	Fedélynyitási várakozási idő		+60 °C	+90 °C		+120 °C
Magas hőmérsékletű EMO-7□□-5, 6, 7, 8 Ex	Maximális felületi hőmérséklet	+60 °C	+90 °C	+120 °C	+200 °C	
	Közeg hőmérséklet	+60 °C				
	Környezeti hőmérséklet	40 perc	30 perc	15 perc	0 perc	
	Fedélynyitási várakozási idő					

ÜZEMMÓDOK

Tápfeszültség	Üzemmód LED	Kimenet	Lapát
Van		 Elengedett	Forog
		 Meghúzott	Áll
Nincs		 Elengedett	Áll

BEÉPÍTÉS



Alsó szintjelzőként a készülékvédelme terelőlemezzel

**NIVOROTA E-700 alapkivitel**

**3 év**

Forgólapátos szintkapcsoló poros, darabos anyagokhoz  
standard benyúlási hossz: 200 mm

<b>Típus</b>	<b>Alapár HUF</b>
E ■ ■ ■ - ■ ■ ■ ■ - ■ ■	<b>99 200</b>

<b>Kivitel</b>	<b>Felárak HUF</b>
----------------	--------------------

E □ ■ ■ - ■ ■ ■ ■ - ■ ■		
L	Alap kivitel, kétirányú	0
M	Magas hőmérsékletű, kétirányú (csak fémházzal rendelhető)	69 300

<b>Lapát / Technológiai csatlakozás</b>	<b>Felárak HUF</b>
---	--------------------

E □ □ - ■ ■ ■ ■ - ■ ■		
A	1-ágú lapát (EAL-701-1) / 1" univerzális	0
H	1-ágú lapát (EAL-701-1) / 1½" univerzális	11 500
N	1-ágú lapát (EAL-701-1) / 1¼" NPT	11 500
F	* 3-ágú lapát (EAL-709-1) / 1½" univerzális	12 800
B	* 3-ágú lapát (EAL-709-1) / 1¼" NPT	12 800

\* Szerelőlemez külön rendelhető

<b>Ház anyaga / Csatlakozás anyaga</b>	<b>Felárak HUF</b>
--	--------------------

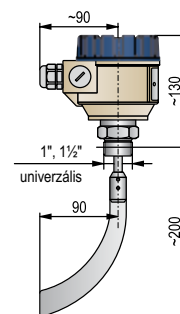
E ■ ■ ■ - □ ■ ■ ■ - ■ ■		
7	Festett alumínium / 1.4571	9 500
8	Üvegszállal erősített műanyag / 1.4571 (Ex kivitel nem rendelhető)	0

<b>Benyúlási hossz</b>	<b>Felárak HUF</b>
------------------------	--------------------

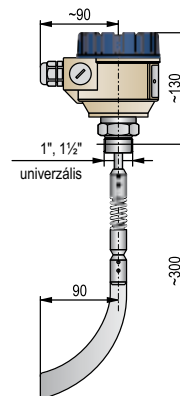
E ■ ■ ■ - ■ ■ □ □ - ■ ■		
0 2	200 mm	0

<b>Tápfeszültség / Ex</b>	<b>Felárak HUF</b>
---------------------------	--------------------

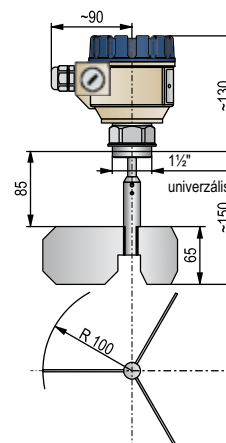
E ■ ■ ■ - ■ ■ ■ ■ - □		
1	230 V AC	0
2	120 V AC	0
3	24 V AC	23 200
4	24 V DC	31 300
5	230 V AC / Ex ta/tb D	18 600
6	120 V AC / Ex ta/tb D	18 600
7	24 V AC / Ex ta/tb D	41 900
8	24 V DC / Ex ta/tb D	49 800



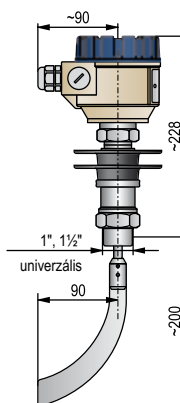
ELA / ELH-702 / 802



ELA / ELH-702 / 802 + EAS-701



ELF-702 / 802



EMA / EMH-702

**NIV24**

ELA-702-1

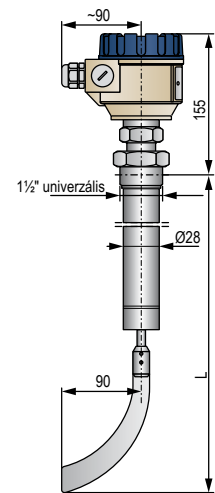
ELH-702-1



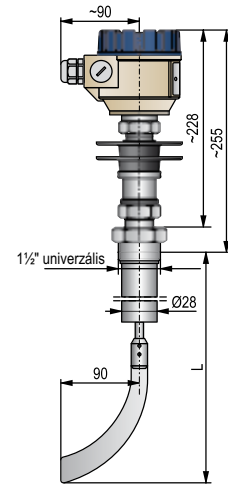
**NIVOROTA E-700 rúddal hosszabbított kivitel 3 év**

Forgólapátos szintkapcsoló poros, darabos anyagokhoz rozsdamentes acél rúddal hosszabbított kivitel 3 m benyúlási hosszig

Típus		Alapár HUF
E	■ ■ - ■ ■ ■ ■ - ■ ■	99 200
Kivitel		Felárak HUF
E	□ ■ - ■ ■ ■ ■ - ■ ■	
L	Alap kivitel, kétirányú	0
M	Magas hőmérsékletű, kétirányú (csak fémházzal rendelhető)	69 300
Kivitel / Lapát / Technológiai csatlakozás		Felárak HUF
E	□ ■ - ■ ■ ■ ■ - ■ ■	
R	Rúddal hosszabbított / 1-ágú lapát (EAL-701-1) / 1/2" univerzális	43 600
C	Rúddal hosszabbított / 1-ágú lapát (EAL-701-1) / 1/4" NPT	43 600
Ház anyaga / Csatlakozás anyaga		Felárak HUF
E	■ ■ - ■ ■ ■ ■ - ■ ■	
7	Festett alumínium / 1.4571	9 500
8	Üvegszállal erősített műanyag / 1.4571 (Ex kivitel nem rendelhető)	0
Benyúlási hossz		Felárak HUF
E	■ ■ - ■ ■ ■ ■ - ■ ■	
nn	0,3...3 m rúddal hosszabbított, minden megkezdett 0,1 m	2 320
nn = 03...30 : 0,3...3 m		
Tápfeszültség / Ex		Felárak HUF
E	■ ■ - ■ ■ ■ ■ - ■ □	
1	230 V AC	0
2	120 V AC	0
3	24 V AC	23 200
4	24 V DC	31 300
5	230 V AC / Ex ta/tb D	18 600
6	120 V AC / Ex ta/tb D	18 600
7	24 V AC / Ex ta/tb D	41 900
8	24 V DC / Ex ta/tb D	49 800



ELR-703 / 730



EMR-703 / 730

**NIVOROTA E-700 kötéllel hosszabbított kivitel**

**3 év**

Forgólapátos szintkapcsoló poros, darabos anyagokhoz rozsdamentes acél kötéllel hosszabbított kivitel 3 m benyúlási hosszig

Típus	Alapár HUF
E ■ ■ ■ - ■ ■ ■ ■ - ■ ■	99 200

Kivitel	Felárak HUF	
E □ ■ ■ - ■ ■ ■ ■ - ■ ■		
L	Alap kivitel, kétirányú	0
M	Magas hőmérsékletű, kétirányú (csak fémházzal rendelhető)	69 300

Kivitel / Lapát / Technológiai csatlakozás	Felárak HUF	
E □ ■ ■ - ■ ■ ■ ■ - ■ ■		
K	Köteles hosszabbítással / 1-ágú lapát (EAL-701-1) / 1/2" univerzális	38 300
D	Köteles hosszabbítással / 1-ágú lapát (EAL-701-1) / 1/4" NPT	38 300
L	* Köteles hosszabbítással / 3-ágú lapát (EAL-709-1) / 1/2" univerzális	51 000
G	* Köteles hosszabbítással / 3-ágú lapát (EAL-709-1) / 1/4" NPT	51 000

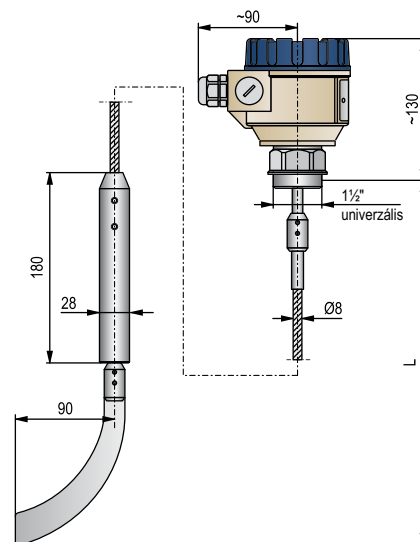
\* Szerelőlemez külön rendelhető

Ház anyaga / Csatlakozás anyaga	Felárak HUF	
E ■ ■ ■ - □ ■ ■ ■ - ■ ■		
7	Festett alumínium / 1.4571	9 500
8	Üvegszállal erősített műanyag / 1.4571 (Ex kivitel nem rendelhető)	0

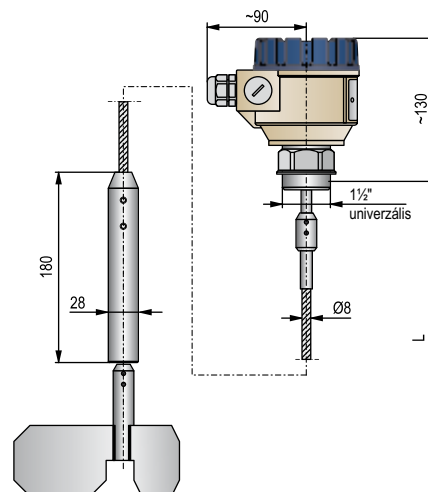
Benyúlási hossz	Felárak HUF	
E ■ ■ ■ - ■ ■ □ □ - ■ ■		
n n	1, 2 vagy 3 m köteles hosszabbítás, minden megkezdett 1 m	4 050

nn = 10, 20, 30 : 1, 2 vagy 3 m

Tápfeszültség / Ex	Felárak HUF	
E ■ ■ ■ - ■ ■ ■ ■ - □		
1	230 V AC	0
2	120 V AC	0
3	24 V AC	23 200
4	24 V DC	31 300
5	230 V AC / Ex ta/tb D	18 600
6	120 V AC / Ex ta/tb D	18 600
7	24 V AC / Ex ta/tb D	41 900
8	24 V DC / Ex ta/tb D	49 800



ELK-710 / 730  
ELK-810 / 830



ELL-710 / 730  
ELL-810 / 830

**NIVOROTA E-700 rendelhető részegységek** **3 év**

Felerősítők – típus / anyag		Árak HUF
<b>E A M – 7 0 □ – 0</b>		
1	1" anya / 1.4571	4 270
2	1½" anya / 1.4571	7 470
3	Állítóegység rúddal hosszabbított kivitelhez / 1.4571	26 100
4	Szerelőlemez, 1"-os készülékhez / 1.4571	19 800
5	Szerelőlemez, 1"-os készülékhez / szénacél	9 630
6	Szerelőlemez, 1½"-os készülékhez / 1.4571	24 000
7	Szerelőlemez, 1½"-os készülékhez / szénacél	15 500
8	Szerelőlemez, 1¼" NPT / 1.4571	24 000
9	Szerelőlemez, 1¼" NPT / szénacél	15 500

Adapterek		Árak HUF
<b>E A A – 1 8 9 – 0</b>		
E A A – 1 8 B – 0	1" BSP / 1½" BSP (1.4571)	21 500
E A A – 1 8 C – 0	1" BSP / 1½" NPT (1.4571)	21 500
E A A – 1 B A – 0	1½" BSP / 1¼" NPT (1.4571)	31 400
E A A – 1 B D – 0	1½" BSP / 2" BSP (1.4571)	31 400
E A A – 1 B E – 0	1½" BSP / 2" NPT (1.4571)	31 400

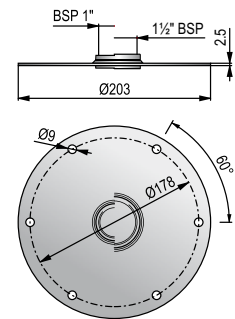
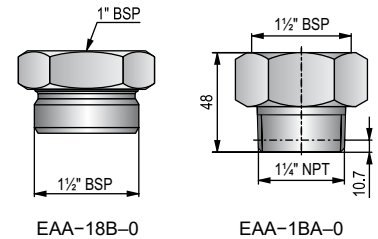
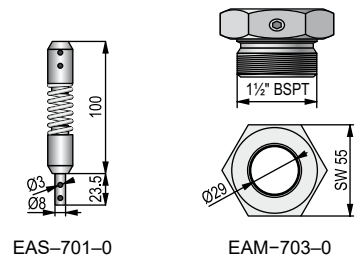
Lapátok – kivétel / anyag		Árak HUF
<b>E A L – 7 0 □ – 1</b>		
1	1-ágú ívelt, 168 mm / 1.4571	10 800
2	1-ágú ívelt, 120 mm / 1.4571	10 800
3	2-ágú rugós, 172 mm / 1.4571	10 800
4	2-ágú rugós, 120 mm / 1.4571	10 800
5	1-ágú egyenes, 170 mm / 1.4571	6 060
6	1-ágú egyenes, 70 mm / 1.4571	6 060
7	1-ágú 90°-os, 130 mm / 1.4571	10 800
8	3-ágú hosszabbított, 268 mm / 1.4571	20 300
9	3-ágú normál, 120 mm / 1.4571	20 300

Csőtoldatos hosszabbítás		Alapár HUF
<b>E A R – 7 0 □ – 1</b>		8 010

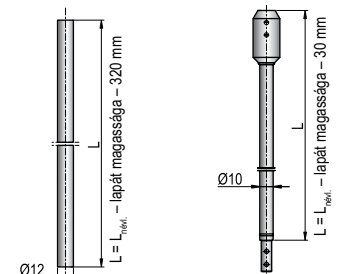
Hosszméret		Felárak HUF
<b>E A R – 7 0 □ – 1</b>		
n	0,1...0,5 m csőtoldat; 1,4571; minden megkezdett 0,1 m	623
n = 1 ...5 : 0,1...0,5 m		

Merevítőcső köteles hosszabbításhoz		Árak HUF
<b>E A K – 7 □ □ – 1</b>		
nn	0,1...3 m Ø12x1; 1,4571; minden megkezdett 0,1 m	4 770
nn = 01...30 : 0,1...3 m		

Rendelhető kiegészítők		Árak HUF
<b>E A S – 7 0 1 – 0</b>		
E A W – 7 0 1 – 0	Rugós toldt / 1.4571	14 900
<b>EAM-704-0M-000-03</b>		
4cesp3x20ykoy	Feszítő súly / 1.4571	20 300
	Szerelőlemez tömítés	11 100
	Rögzítő hüvely	535

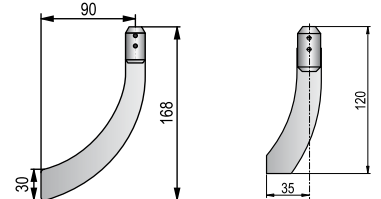


EAM-704 / 707



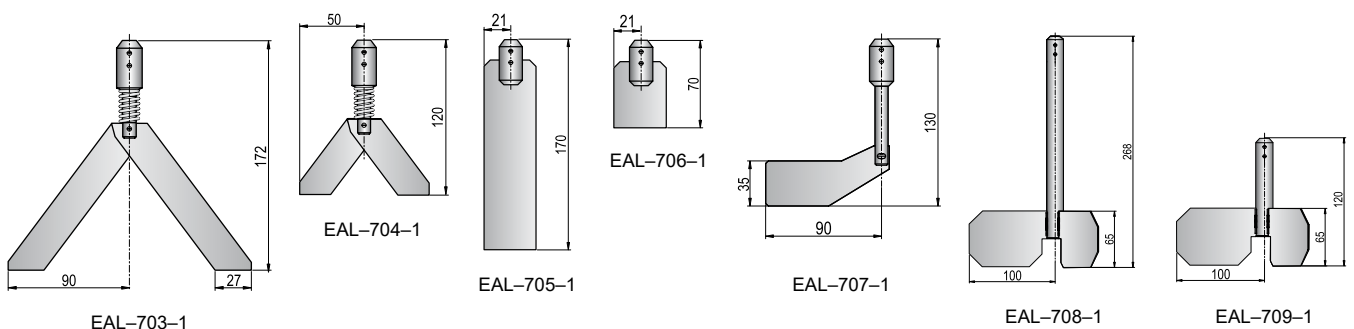
EAK-7□□-1

EAR-70□-1



EAL-701-1

EAL-702-1



A NIVOCAP CK–100 sorozatú kapacitív szintkapcsolók a hagyományos kapacitív mérési elvtől eltérően az RF (rádiófrekvenciás) tartományban működnek. Az úgynevezett referenciaszondás kialakításnak köszönhetően kevésbé érzékeny az esetleges anyagfeltapadásokra, így a készülék kiválóan alkalmas olyan ragadós, feltapadásra hajlamos közegeknél, ahol a vibrációs, illetve egyéb érintéses elvű kapcsolók nem, vagy csak korlátozottan alkalmazhatók.

A mérőszonda és a két szigetelő közé épített referenciaszonda kialakítása miatt az elektronika mindig a két szonda és a készülékház közötti kapacitáskülönbséggel arányos egyenfeszültséget mér, így sokkal stabilabb mérést eredményez a hagyományos, analóg kapacitív kapcsolókhöz képest. A készülék kizárólag alumínium házzal rendelhető, mert a mérés egyik referenciapontja maga az elektronikaház. A referencia szonda alkalmazása lehetővé teszi, hogy a készülék a szondára makacsul ráragadt anyagot, vagy anyagréteget figyelmen kívül hagyja, és ne fordulhasson elő téves átkapcsolás. A kapacitív szintkapcsolók maximális benyúlási hossza a rúddal hosszabbított típusok esetén 3 méter, a köteles változatok akár 10 méteres mérőszondával is rendelhetők. A magas hőmérsékletű, illetve a porrobbanásbiztos kivitelek erőművi alkalmazásokhoz is kiváló megoldást jelentenek. Folyadékok esetén a benyúló szondának csak az alsó fém része érintkezhet a folyadékkal!

### JELLEMZŐK

- Intelligens elektronikus szintkapcsoló
- Lerakódásra kevésbé érzékeny
- Egyszerű kalibráció
- Állítható érzékenység
- Fail-safe üzemmód
- Rúddal vagy kötéllel hosszabbított kivitelek
- Külső mágneses kalibráció
- Magas hőmérsékletű kivitel
- Porrobbanásbiztos kivitel
- 5 év garancia

### ALKALMAZÁSOK

- Ragadós, feltapadásra hajlamos közegekhez
- $\epsilon_r \geq 1,5$  dielektromos állandóval rendelkező szilárd anyagokhoz és folyadékokhoz
- Gyógyszer- és élelmiszeripar
- Erőművi alkalmazásokra

### TANÚSÍTVÁNYOK

- ATEX (Ex ta/tb D)
- IEC Ex (Ex ta/tb D)



### MŰKÖDÉS, BEÁLLÍTÁS

A működés során az elektronika folyamatosan figyeli a hozzá csatlakoztatott szonda kapacitásának változását. Amíg a szonda és közvetlen környezete levegőben van, vagyis a mérendő anyag nem érte el a szondát, a mérő és a referencia szondának a készülékházhoz viszonyított kapacitása állandó. Amikor mérendő anyag eléri a szondát, ez az alapkapacitás megnövekedik. Az intelligens elektronikus szintkapcsoló ezt a változást mér, egy a kalibráció alkalmával rögzített referencia értékhez képest. Emiatt a készülék végleges helyére történt beépítése után egy üres tartályos kalibrációt kell végezni, amely során a szintkapcsoló „megtanulja” a környezet alapkapacitását és a továbbiakban ezt tekinti referencia kezdő értéknek. Mivel Ex-es térben a készülékház fedelét csak feszültségmentes állapotban szabad levenni, az elektronikus készülék kalibrálásához viszont feszültség alá kell helyezni a szintkapcsolót, ezért a kalibráció mágnes segítségével is elvégezhető a házfedél eltávolítása nélkül. A készülék érzékenységét nyomógomb segítségével választhatjuk ki a négy féle tartomány közül, ezen felül pedig potenciométerrel a tartományon belül finombeállításra is lehetőség van.

### KALIBRÁCIÓ

A készüléket a szonda tartályba történő beépítése után kalibrálni kell. A kalibráció során a szintkapcsoló „megtanulja” a környezet alapkapacitását és a továbbiakban ezt tekinti referencia kezdő értéknek. A CAL feliratú nyomógomb megnyomása, vagy a külső mágnes a készülékházon jelölt ponthoz tartása (5 másodpercig) indítja el a kalibrációs folyamatot. A kalibrációs és az üzemmód LED-ek szinkronban működnek és 5 másodpercig kéken világítanak, majd kéken villognak. Az üzemmód LED ezután átvált az aktuális üzem színére, ami a kalibrációs folyamat sikeres befejezését jelenti. Ha porrobbanás veszélyes környezetben dolgozunk és a készülék fedelét csak feszültségmentes állapotban szabad levenni, akkor bekapcsolt állapotban a készülék fémházán keresztül egy mellékelt állandó mágnes segítségével is elvégezhető a kalibráció. Ekkor a készülék fedelén lévő üzemmód LED fog kéken villogni a kalibráció alatt. Az egyéb beállításokat (mérésáthár beállítása, SENS, Delay, Fail-safe kapcsoló, Magnet kapcsoló ON állásba állítása) a veszélyes téren kívül (pl.: műszerterem) kell elvégezni még a telepítés előtt. A kalibráció többször elvégezhető.



### ÉRZÉKENYSÉG BEÁLLÍTÁS

Érzékenység (mérésáthár)	Kapacitás érték	$\epsilon_r$	Tipikus mérendő anyag
1	18 pF	> 7,0	szennyvíz, iszap, vizes bázisú anyagok
2	8 pF	4,0...7,0	gabona, műtrágya, takarmány
3	2,5 pF	2,0...4,0	homok, gumi, olaj, szén
4	0,5 pF	1,5...2,0	műanyag, pernye, cement

**MŰSZAKI ADATOK**

	Standard kivitel	Rúddal hosszabbított kivitel	Kötéllel hosszabbított kivitel
Benyúlási hossz	0,3...0,6 m	0,7...3 m	1...10 m
Közeggel érintkező részek anyaga	1.4571 rozsdamentes acél + PPS szigetelés		Mérőszonda: 1.4571 rozsdamentes acél + PPS szigetelés; Kötél: PE bevonat
Technológiai csatlakozás	¾", 1", 1½" BSP / NPT, 1¼" NPT menetes csatlakozás; rendelési kód szerint		
Kimenet	lásd kimeneti adatok táblázat		
Környezeti hőmérséklet	-30...+65 °C		
Közeg hőmérséklet (szilárd anyagok esetén)	-30...+110 °C		-25...+80 °C
Közeg hőmérséklet [magas hőmérsékletű kivitel] (szilárd anyagok esetén)	-30...+235 °C		-
Közeg hőmérséklet (folyadék esetén)	0...+65 °C		
Közegnyomás	16 bar (1,6 MPa)		
Kimenet késleltetés (állítható)	0,15...15 másodperc		
Érzékenység	Durva beállítás: 4 tartomány közül nyomógombbal választható; 4 db LED kijelzéssel Finom beállítás: tartományon belül potenciométerrel		
Fail-safe üzemmód	Alsó, felső (DIP kapcsolóval választható)		
Kalibráció	Nyomógombbal vagy külső mágnessel		
Üzemmód jelzés	Üzemmód LED, kalibráció LED		
ε <sub>r</sub>	Min. 1,5		
Tápfeszültség	20...250 V AC / 20...50 V DC		
Teljesítményfelvétel	≤ 2,5 VA / 2 W		
Elektronika ház anyaga	Festett alumínium		
Elektromos csatlakozás	2× M20×1,5 műanyag tömszelence, kábelátmérő: Ø6...Ø12 mm + 2× ½" NPT belső menet kábel védőcsőhöz 2× sorkapocs, beköthető érkeresztmetszet: 0,5...1,5 mm <sup>2</sup>		
Elektromos védettség	I. érintésvédelmi osztály (földelendő!)		
IP védettség	IP67		
Tömeg	2 kg	2 kg + 1,4 kg/m	2 kg + 0,6 kg/m

**KIMENETI ADATOK**

	Jelfogó	Elektronikus
Kontaktus típusa	SPDT váltóérintkező	SPST félvezető kapcsoló
Kimenet terhelhetősége	250 V AC, 8 A, AC1	250 V AC; 50 V DC; 1 A
Kimeneti védelem	-	Túlfeszültség, túláram, túlterhelés

**KIEGÉSZÍTŐ ADATOK Ex KIVITELNÉL**

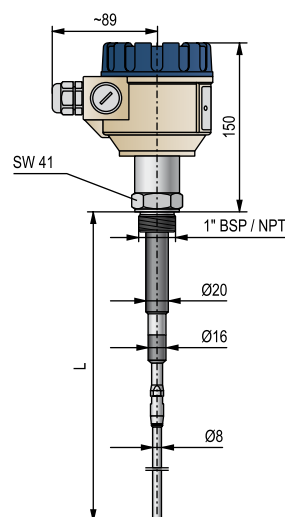
	Robbanásvédelmi mód	Porrobbanásbiztos						
Robbanásvédelmi jel	ATEX	Ⓔ II 1/2D Ex ta/tb IIIC T85 °C...T220 °C Da/Db						
	IEC Ex	Ex ta IIIC T85 °C...T220 °C Da/Db						
Elektromos csatlakozás	2× M20×1,5 fém tömszelence, Ø8...Ø13 mm kábelhez							
Hőmérsékleti adatok	Kötéllel hosszabbított			Standard vagy rúddal hosszabbított kivitel				
	Standard kivitel						Magas hőmérsékletű kivitel	
Közeghőmérséklet min.: -30 °C; Max:	+60 °C	+70 °C	+80 °C	+60 °C	+70 °C	+95 °C	+110 °C	+220 °C
Környezeti hőm. min.: -30 °C; Max:	+65 °C	+60 °C		+65 °C	+60 °C		+50 °C	+35 °C
A technológiai csatlakozás maximális felületi hőmérséklete	+80 °C		+90 °C	+80 °C		+90 °C	+95 °C	+195 °C
<b>Hőmérsékleti osztály</b>	<b>T85 °C</b>		<b>T95 °C</b>	<b>T85 °C</b>		<b>T95 °C</b>	<b>T110 °C</b>	<b>T220 °C</b>

**NIVOCAP CK-100 standard szondával**

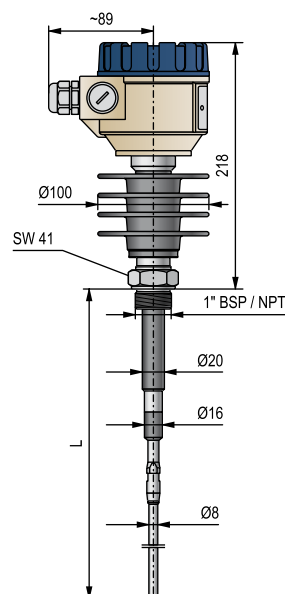
**5 év**

Rádiófrekvenciás kapacitív szintkapcsoló poros, darabos anyagokhoz és folyadékokhoz, standard benyúlási hossz: 300...600 mm

Típus	Alapár HUF
C ■ ■ - 1 ■ ■ - ■	<b>226 000</b>
Kivitel	Felárak HUF
C □ ■ - 1 ■ ■ - ■	
<b>K</b>	Standard kivitel <b>0</b>
<b>M</b>	Magas hőmérsékletű kivitel <b>34 800</b>
Szonda kivitel / Technológiai csatlakozás	Felárak HUF
C □ □ - 1 ■ ■ - ■	
<b>D</b>	Alapkivitel / ¼" BSP <b>0</b>
<b>G</b>	Alapkivitel / ¼" NPT <b>0</b>
<b>M</b>	Alapkivitel / 1" BSP <b>0</b>
<b>P</b>	Alapkivitel / 1" NPT <b>0</b>
<b>B</b>	Alapkivitel / 1¼" NPT <b>11 500</b>
<b>H</b>	Alapkivitel / 1½" BSP <b>11 500</b>
<b>N</b>	Alapkivitel / 1½" NPT <b>11 500</b>
Ház anyaga	Felárak HUF
C ■ ■ - □ ■ ■ - ■	
<b>1</b>	Festett alumínium <b>0</b>
Benyúlási hossz	Felárak HUF
C ■ ■ - 1 □ □ - ■	
<b>nn</b>	Alapkivitel 0,3...0,6 m <b>0</b>
nn = 03...06 : 0,3...0,6 m	
Kimenet / Ex	Felárak HUF
C ■ ■ - 1 ■ ■ - □	
<b>1</b>	SPDT, jelfogó kimenet; 250 V AC, 8 A <b>0</b>
<b>3</b>	SPST, Elektronikus kimenet <b>0</b>
<b>5</b>	SPDT jelfogó kimenet / Ex ta/tb D <b>33 700</b>
<b>7</b>	SPST, Elektronikus kimenet / Ex ta/tb D <b>33 700</b>
Rendelhető (az igényt rendeléskor szövegesen kell megadni)	Felár HUF
<b>X32</b>	2" TriClamp (ISO 2852) technológiai csatlakozás <b>26 100</b>



CKM / CKP-103 / 106

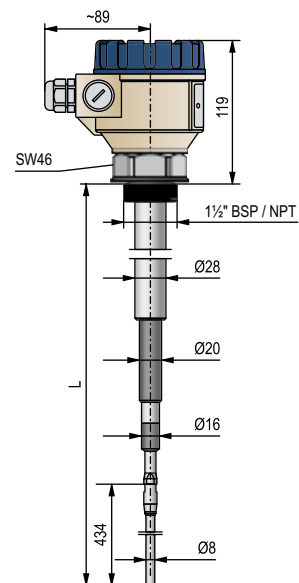


CMM / CMP-103 / 106

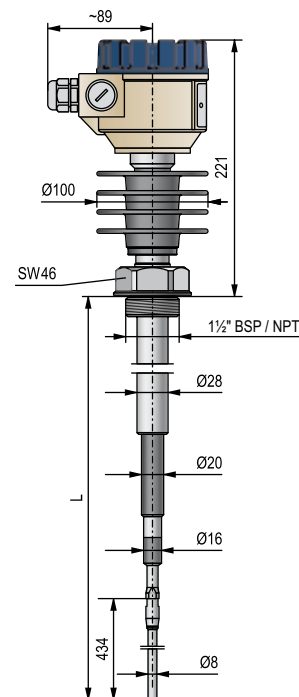
**NIVOCAP CK-100 rúddal hosszabbított szondával** **5 év**

Rádiófrekvenciás kapacitív szintkapcsoló poros, darabos anyagokhoz és folyadékokhoz, rozsdamentes acél rúddal hosszabbított kivitel 3 m benyúlási hosszig

Típus		Alapár HUF
C	■ ■ - 1 ■ ■ - ■	226 000
Kivitel		Felárak HUF
C	□ ■ - 1 ■ ■ - ■	
K	Standard kivitel	0
M	Magas hőmérsékletű kivitel	34 800
Szonda kivitel / Technológiai csatlakozás		Felárak HUF
C	□ ■ - 1 ■ ■ - ■	
E	Rúddal hosszabbított / ¼" BSP (max. 1,5 m-ig)	57 700
F	Rúddal hosszabbított / ¾" NPT (max. 1,5 m-ig)	57 700
V	Rúddal hosszabbított / 1" BSP	57 700
Z	Rúddal hosszabbított / 1" NPT	57 700
J	Rúddal hosszabbított / 1½" NPT	57 700
R	Rúddal hosszabbított / 1½" BSP	57 700
L	Rúddal hosszabbított / 1½" NPT	57 700
Ház anyaga		Felárak HUF
C	■ ■ - □ ■ ■ - ■	
1	Festett alumínium	0
Benyúlási hossz		Felárak HUF
C	■ ■ - 1 □ □ - ■	
0 7	0,7 m	4 610
n n	0,8...3 m rúd hosszabbítás; minden megkezdett 0,1 m	4 610
nn = 08...30 : 0,8...3 m		
Kimenet / Ex		Felárak HUF
C	■ ■ - 1 ■ ■ - □	
1	SPDT, jelfogó kimenet; 250 V AC, 8 A	0
3	SPST, Elektronikus kimenet	0
5	SPDT jelfogó kimenet / Ex ta/tb D	33 700
7	SPST, Elektronikus kimenet / Ex ta/tb D	33 700
Rendelhető (az igényt rendeléskor szövegesen kell megadni)		Felár HUF
X32	2" TriClamp (ISO 2852) technológiai csatlakozás	26 100



CKR / CKL-107 / 130



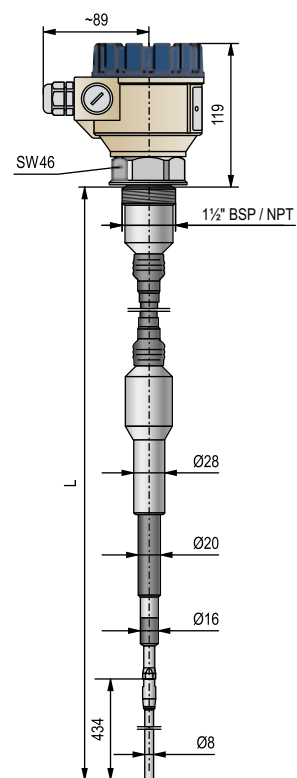
CMR / CML-107 / 130

**NIVOCAP CK-100 kötéllel hosszabbított szondával**

**5 év**

Rádiófrekvenciás kapacitív szintkapcsoló poros, darabos anyagokhoz és folyadékokhoz, PE bevonatos rozsdamentes acél kötéllel hosszabbított kivitel 10 m benyúlási hosszig

Típus	Alapár HUF	
C K ■ - 1 ■ ■ - ■ ■	226 000	
Kivitel	Felárak HUF	
C □ ■ - 1 ■ ■ - ■ ■		
K	Standard kivitel	0
Szonda kivitel / Technológiai csatlakozás	Felárak HUF	
C K □ ■ - 1 ■ ■ - ■ ■		
K	Köteles hosszabbítással / 1½" BSP	73 900
C	Köteles hosszabbítással / 1½" NPT	73 900
Ház anyaga	Felárak HUF	
C K ■ - □ ■ ■ - ■ ■		
1	Festett alumínium	0
Benyúlási hossz	Felárak HUF	
C K ■ - 1 □ □ - ■ ■		
n n	1...10 m köteles hosszabbítás; minden megkezdett 0,5 m	6 930
nn = 10...A0 : 1...10 m		
Kimenet / Ex	Felárak HUF	
C K ■ - 1 ■ ■ - □ ■		
1	SPDT, jelfogó kimenet; 250 V AC, 8 A	0
3	SPST, Elektronikus kimenet	0
5	SPDT jelfogó kimenet / Ex ta/tb D	33 700
7	SPST, Elektronikus kimenet / Ex ta/tb D	33 700
Rendelhető (az igényt rendeléskor szövegesen kell megadni)	Felár HUF	
X32	2" TriClamp (ISO 2852) technológiai csatlakozás	26 100



CKK / CKC-110 / 1A0

SHINTKAPCSOLÓK



# ANALITIKAI TÁVADÓK

Az egyre szigorodó környezetvédelmi előírások miatt kiemelt jelentőségű az ipari vizek minőségi paramétereinek folyamatos ellenőrzése. Ilyen jellemzők a pH, a redoxpotenciál (ORP), az oldott oxigén (DO) mennyisége és a vezetőképesség.

A NIVELCO AnaCONT termékcsaládja széleskörű megoldásokat kínál a fent említett jellemzők mérésére.

Az AnaCONT LEP távadó 1...14 pH értékig és max 16 bar közegnyomásig képes mérést végezni.

Az AnaCONT LER ORP távadó pedig  $\pm 1000$  mV méréshatárral rendelkezik.

Oldott oxigén távadónk AnaCONT LED néven kapható 10 ppm és 20 ppm-es elektródákkal. Mindhárom készülék rendelhető kompakt illetve integrált és akár szeparált kivitelben is.

Az AnaCONT LCK csőházas vezetőképesség távadót kis mérete teszi alkalmassá a legkülönbözőbb helyeken történő alkalmazásokra.

## ANACONT LEP / LER

### pH ÉS ORP TÁVADÓ

163. oldal



- 2-vezetékes pH és ORP távadó
- Kompakt és integrált kivitel
- Méréstartomány:  
pH: 1...14, ORP:  $\pm 1000$  mV
- Cserélhető mérőszondák
- Hőmérséklet kompenzáció
- 4...20 mA, HART® kommunikáció
- Szeparált kivitelek 10 m-ig
- IP67, IP68 védelem
- Robbanásbiztos kivitel

## ANACONT LED

### OLDOTT OXIGÉN TÁVADÓ

170. oldal



- 2-vezetékes távadó
- Kompakt kivitel
- Méréstartomány: 0...20 ppm
- Cserélhető mérőszondák
- Hőmérséklet kompenzáció
- 4...20 mA, HART® kommunikáció
- Jelfogó kimenet
- Szeparált kivitelek 10 m-ig
- IP67 védelem
- Robbanásbiztos kivitel

## ANACONT LCK

### VEZETŐKÉPESÉG TÁVADÓ

176. oldal



- 2-vezetékes távadó
- Mini kompakt kivitel
- Méréstartomány:  
1  $\mu$ S/cm...2 mS/cm
- Csatlakozóra szerelhető programozható LED kijelző
- 4...20 mA, HART® kommunikáció
- IP68 / IP65 védelem



Az AnaCONT műszerek folyadékok, vizes oldatok pH és redox potenciál értékének mérésére alkalmazhatók.

**pH mérés:** A kompakt pH távadókkal folyadékok savassága ( $pH < 7$ ) és lúgossága ( $pH > 7$ ) folyamatosan ellenőrizhető, a szükséges vegyszeradagolás vagy egyéb technológiai műveletek a mérési értékek alapján elvégezhetők. A mérendő folyadékba merülő pH mérőszonda és referenciaszonda közötti potenciálkülönbség a folyadék hidrogénion koncentrációjával ( $pH$ ) arányos feszültséget ad a jelfeldolgozó elektronika felé. Az intelligens jelfeldolgozó elektronika a bemenő mérőszonda és a hőmérsékletérzékelő kimenőjelei alapján kiszámítja a 25 °C-ra normalizált pH értéket, és ezt megfelelő kimenőjelle alakítja. A mérés pontossága és hosszúidejű stabilitása szükségessé teszi az érzékelők előírt értékű pufferoldatokkal történő időszakos kalibrálását.

**Redoxpotenciál (ORP) mérés:** A redoxpotenciál mérés a pH méréshez hasonlóan a mérőszonda és a referenciaszonda közötti potenciálkülönbség mérésén alapul. A platina mérőszonda felületén történik az oxidáció vagy a redukció. A redoxpotenciál egy olyan paraméter, amely a mérendő közegben jelenlévő oxidáló és redukáló szereket összegzi. A mérőszonda jelét az elektronika feldolgozza, és megfelelő kimenőjelle alakítja. A mérési értékek alapján történhet a folyadékok redukálása vagy megfelelő oxidánsok adagolása a kívánt közegállandók elérése céljából. A mérés pontossága és hosszúidejű stabilitása szükségessé teszi az érzékelők előírt értékű pufferoldatokkal történő időszakos kalibrálását.

## JELLEMZŐK

- Kompakt és integrált kivitel
- Szeparált változatok 10 m-ig
- Méréstartomány: pH: 1...14;  
ORP:  $\pm 1000$  mV
- Alkalmazásfüggő mérőszonda választék
- Grafikus kijelző
- 4...20 mA, HART®, jelfogó kimenet
- Mérésszimuláció
- Széles tartozék választék
- IP67 / IP68 védettség
- 5 év garancia

## ALKALMAZÁSOK

- Folyadékok minőségi ellenőrzése
- Szennyvízkezelés
- Vízipar, gyógyszeripar
- Élelmiszeripar

## TANÚSÍTVÁNYOK

- ATEX (Ex ia G)



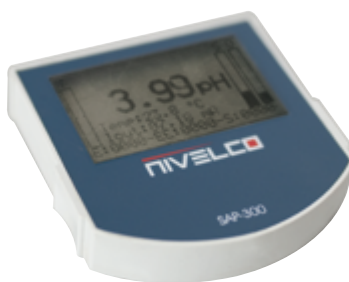
LPP / LPR-100



LEP / LER-200



pH, ORP mérőszondák



SAP-300 kijelző



Tisztító oldat



Kalibráló oldatok



MultiCONT

## MŰSZAKI ADATOK

	LQP – pH távadó	LQR – ORP távadó
Mérési adatok	Tartomány: 1...14 pH Tartalék: ±2 pH Felbontás: 0,01 pH (belső felbontás: 0,004 pH) Linearitás: ±0,004 pH	Tartomány: ±1000 mV Tartalék: ±200 mV Felbontás: 0,1 mV (belső felbontás: 0,8 mV) Linearitás: ±0,001%
	Pontossága*: a mért érték 0,1%-a ±1 digit ±0,01%/ °C, Mérési gyakorisága: 300 ms, a kijelzőre 1 s	
Hőmérséklet mérés (félvezető érzékelő)	Tartomány: -50...+130 °C; pontosság: ±0,5 °C; felbontás: 0,1 °C	
Folyadék-potenciál (segéd) elektróda	A hőmérséklet érzékelő 1.4571 (rozsdamentes acél) tokozata, csatlakozás: SN6	
Mérőszonda bemenet	Kombinált szondához, galvanikusan leválasztott, bemeneti impedancia: >10 <sup>12</sup> Ω, csatlakozás: SN6	
Tápfeszültség / Teljesítmény felvétel	12...36 V DC / 48...720 mW, galvanikusan leválasztott, beépített tranzienstúlfeszültség védelem	
Kimenetek	Analóg	4...20 mA, (3,9...20,5 mA), R <sub>max</sub> = 1200 Ω galvanikusan leválasztott, beépített tranzienstúlfeszültség védelem
	Jelfogó	váltó érintkező (SPDT) 30 V DC, 1 A DC
	Kijelző	SAP-300 LCD pontmátrix kijelző, mértékegységek és oszlopdiagram (csak kompakt kivitel)
	Digit. kommunikáció	HART® interfész, lezáró ellenállás ≥ 250 Ω
Közeghőmérséklet (nyomásfüggő) <sup>(1)</sup>	PP szondához esetén -10...+90 °C, PVDF szondához esetén: -15...+100 °C	
Nyomás (abszolút) <sup>(1)</sup>	0,5...10 bar (0,05...1 MPa)	
Környezeti hőmérséklet	Fémház: -30...+70 °C, Műanyag ház: -25...+70 °C, Kijelzővel: -20...+70 °C	
Tömítés	PP szondához: EPDM, minden más anyagból készült szondához: FPM (Viton®)	
IP védettség	Szonda ház: IP68, Elektronika ház: IP67; integrált kivitel: IP68	
Ház anyaga	Kompakt kivitel: Műanyag: PBT üvegszálas műanyag; Fém: festett alumínium. Integrált kivitel: szondaházzal megegyező	
Szonda ház anyaga	Polypropilén (PP), Kynar® (PVDF)	
Elektromos bekötés	Kompakt kivitel: 2× M20×1,5 mű. tömszelence, kábel: Ø6...Ø12 mm, vagy 2× M20×1,5 fém tömszelence, kábel: Ø7...Ø13 mm beköthető kábel érkeresztmetszet: 0,5...1,5 mm <sup>2</sup> (árnyékolt kábel javasolt), + 2× ½" NPT belső menet kábel védőcsőhöz Integrált kivitel: 6× 0,5 mm <sup>2</sup> árnyékolt kábel, Ø6 mm x 5 m standard (rendelhető max. 30 m-ig)	
Elektromos védelem	III. érintésvédelmi osztály (törpefeszültségű táplálás)	

<sup>(1)</sup> Az alkalmazott mérőszondák függvénye

## KIEGÉSZÍTŐ ADATOK Ex KIVITELNÉL

	Robbanásvédelmi mód	Gyújtószikramentes
Robbanásvédelmi jel		IIIG Ex ia IIB T6 Ga
Gyújtószikramentes adatok		C <sub>i</sub> ≤ 15 nF, L <sub>i</sub> ≤ 200 µH, U <sub>i</sub> ≤ 30 V, I <sub>i</sub> ≤ 140 mA, P <sub>i</sub> ≤ 1 W Robbanásbiztos készüléknél csak Ex ia védelemű tápegység használható
Közeg hőmérséklet		PP szonda házra: -10...+70 °C, PVDF szonda házra: -15...+80 °C
Környezeti hőmérséklet		Fémház: -30...+70 °C, Műanyagház: -20...+70 °C, Kijelzővel: -20...+70 °C

## SZONDA ADATOK

pH mérőszondák							
Rendelési kód	Max. hőmérséklet	Max. nyomás	Min. vezetőképesség	Anyag / beépítési szög <sup>(2)</sup>	pH	Alkalmazási terület	
LQP-010	+80 °C	6 bar	50 µS/cm	üveg / max. 45°	1...12	ivóvíz, uszodatechnika, lakossági / ipari szennyvíz, vegyipari vizek, szuszpenziók	
LQP-020		8 bar	150 µS/cm			ipari víz, ivóvíz, enyhén szennyezett víz	
LQP-030	16 bar 25 °C-nál / 6 bar 100 °C-nál		500 µS/cm		3...14	ipari víz, szennyvíz, vegyipari vizek	
LQP-040	6 bar 25 °C-nál / 3 bar 100 °C-nál		150 µS/cm			erősen lúgos közegek, vegyipari alkalmazások	
LQP-050	+60 °C	0,5 bar			uszodatechnika, légköri nyomású alkalmazások		
LQP-060		3 bar			1...12	ivóvíz, uszodatechnika, enyhén szennyezett ipari víz és szennyvíz,	
LQP-070	+80 °C	6 bar					
LQP-080	+60 °C	3 bar			polikarbonát / max. 90°	ivóvíz, uszodatechnika, ipari víz, enyhén szennyezett víz	
ORP mérőszondák							
Rendelési kód	Max. hőmérséklet	Max. nyomás	Min. vezetőképesség	Anyag / beépítési szög		Alkalmazási terület	
LQR-010	+80 °C	6 bar	50 µS/cm	üveg / max. 45°		ivóvíz, uszodatechnika, lakossági/ipari szennyvíz	
LQR-020	16 bar 25 °C-nál / 6 bar 100 °C-nál		500 µS/cm			erősen szennyezett közegek, emulziók	
LQR-040	+60 °C	3 bar	150 µS/cm			ivóvíz, uszodatechnika, enyhén szennyezett víz	
LQR-050	+80 °C	6 bar				enyhén szennyezett szennyvíz, vegyipari alkalmazások	
LQR-060	+60 °C	3 bar				polikarbonát / max. 90°	ivóvíz, uszodatechnika, enyhén szennyezett víz

<sup>(2)</sup> Függőlegeshez képest megadott szög

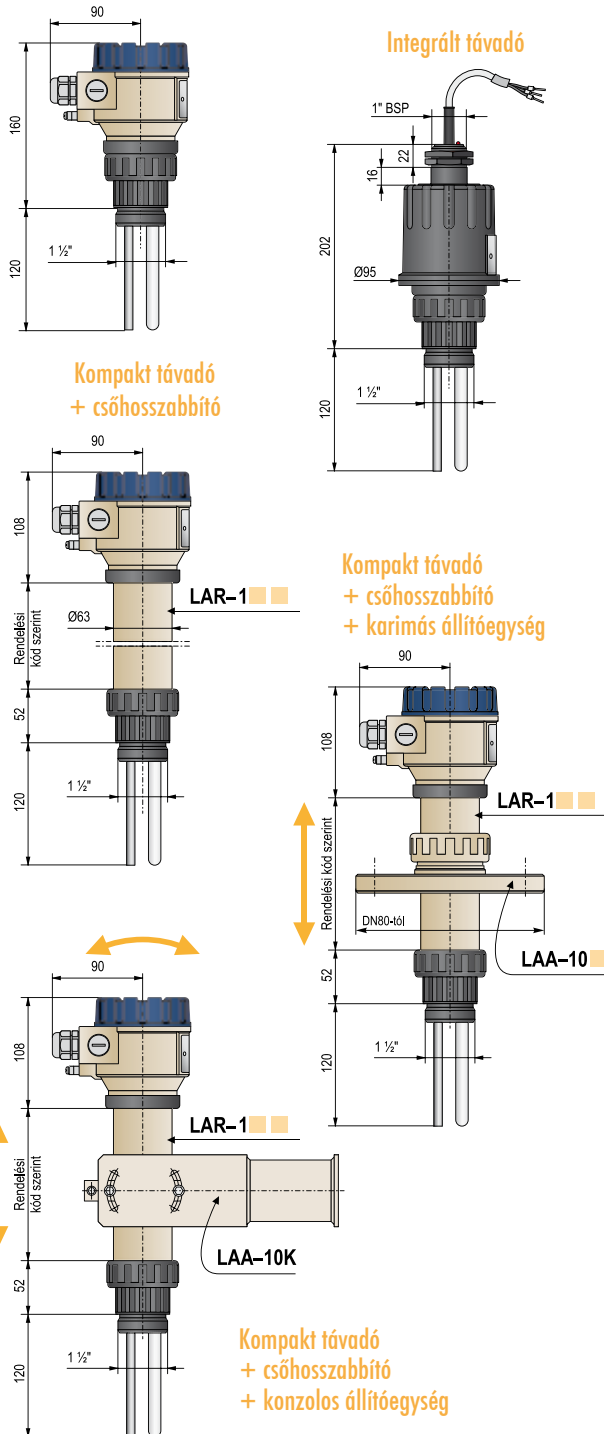
**KIÉPÍTÉSI VÁLTOZATOK**

A kompakt és integrált távadók mérőszonda kialakítása azonos, így az összes részegység alkalmazható mindkét kialakításnál.

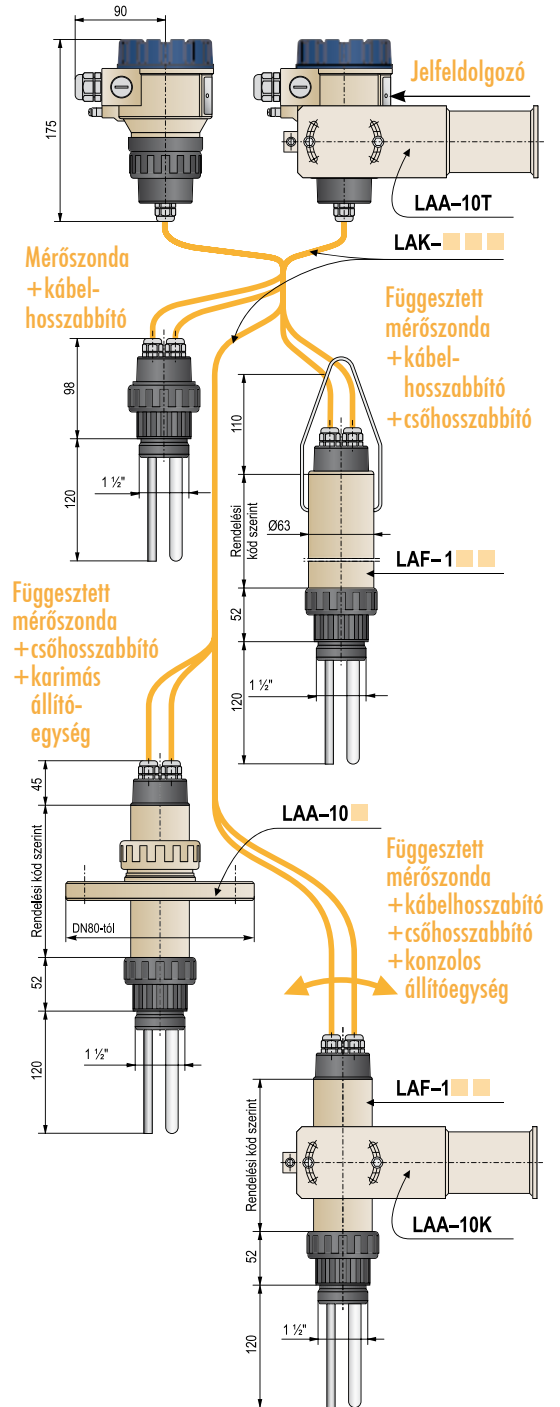
A speciális részegységek alkalmazásával lehetséges a technológiai folyamatba történő optimális beépítés és az egyszerű felszerelés.

Szeparált kivételnél a jelfeldolgozó elektronika és a mérőszonda közé szerelhető hosszabbító egységek lehetővé teszik a két részegység igény szerinti távolságra történő szétválasztását.

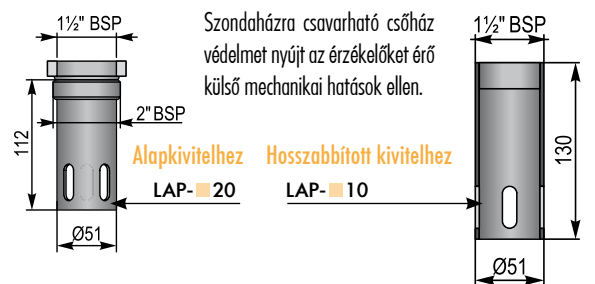
**KOMPAKT TÁVADÓ**



**SZEPARÁLT KOMPAKT TÁVADÓ**



**MÉRŐSZONDA VÉDŐHÁZ**



## AnaCONT LEP-100 Kompakt

5 év

2-vezetékes kompakt folyadékanalitikai pH távadó analóg, digitális és jelfogó kimenettel  
pH méréstartomány: 1...14 pH, IP67/IP68 védettség

## Típus Alapár HUF

L	□	-	□	□	-	□	
P							pH távadó
							349 000

## Kivétel Felárak HUF

L	□	P	-	□	□	-	□
E							Távadó
G							Távadó és kijelző
							0
							37 100

## Ház anyaga Felárak HUF

L	□	P	-	□	□	-	□
1							Üvegszállal erősített műanyag
2							Festett alumínium
							0
							9 500

## Mérőszonda: pH / Max. nyomás / Max. hőfok Felárak HUF

L	□	P	-	□	□	-	□
1							1...12 / 6 bar / +80 °C
2							1...12 / 8 bar / +80 °C
3							1...12 / 16 bar +25 °C-nál / 6 bar +100 °C-nál
4							3...14 / 6 bar +25 °C-nál / 3 bar +100 °C-nál
6							1...12 / 3 bar / +60 °C
7							1...12 / 6 bar / +80 °C
8							1...12 / 3 bar / +60 °C (vízszintesen is beépíthető)
							0
							0
							0
							2 320
							-9 271
							-8 117
							33 000

## Technológiai csatlakozás / Anyag Felárak HUF

L	□	P	-	□	□	-	□
1							1½" BSP / PP
2							1½" BSP / PVDF
4							1½" NPT / PP
5							1½" NPT / PVDF
							0
							18 700
							0
							18 700

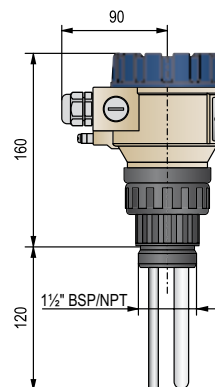
## Kimenet / Ex Felárak HUF

L	□	P	-	□	□	-	□
2							4...20 mA
4							4...20 mA + HART®
6							4...20 mA / Ex ia G
8							4...20 mA + HART® / Ex ia G
R							4...20 mA + jelfogó
H							4...20 mA + HART® + jelfogó
							0
							46 900
							51 000
							97 900
							17 300
							63 100

## Rendelhető kiegészítők (részletekért lásd a vonatkozó oldalt) Árak HUF

S A P - 3 0 0 - 0	Kijelző egység	37 100
S A T - 5 0 4 - □	HART®-USB/Bluetooth® modem	
S A K - 3 0 5 - □	HART®-USB/RS485 modem	

További rendelhető részegységek, tartozékok (lásd "AnaCONT kiegészítők")



LEP-100

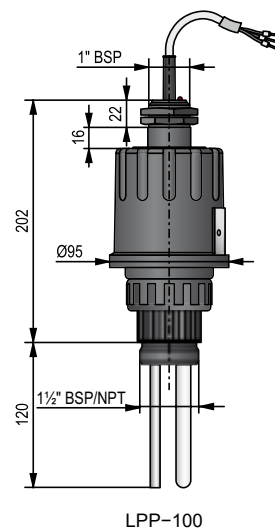
## AnaCONT LPP-100 Integrált

5 év

2-vezetékes integrált folyadékanalitikai pH távadó digitális és jelfogó kimenettel  
pH mérési tartomány: 1...14 pH, IP68 védettség

Típus		Alapár HUF
L P <input type="checkbox"/> - 1 <input type="checkbox"/> - <input type="checkbox"/> - <input type="checkbox"/>		
P	Integrált pH távadó	295 000
Mérőszonda: pH / Max. nyomás / Max. hőfok		Felárak HUF
L P P - 1 <input type="checkbox"/> - <input type="checkbox"/> - <input type="checkbox"/>		
1	1...12 / 6 bar / +80 °C	0
2	1...12 / 8 bar / +80 °C	0
3	1...12 / 16 bar +25 °C-nál / 6 bar +100 °C-nál	0
4	3...14 / 6 bar +25 °C-nál / 3 bar +100 °C-nál	2 320
6	1...12 / 3 bar / +60 °C	-9 271
7	1...12 / 6 bar / +80 °C	-8 117
8	1...12 / 3 bar / +60 °C (vízszintesen is beépíthető)	33 000
Technológiai csatlakozás / Anyag		Felárak HUF
L P P - 1 <input type="checkbox"/> - <input type="checkbox"/> - <input type="checkbox"/>		
1	1½" BSP / PP	0
2	1½" BSP / PVDF	18 700
4	1½" NPT / PP	0
5	1½" NPT / PVDF	18 700
Kimenet / Ex		Felárak HUF
L P P - 1 <input type="checkbox"/> - <input type="checkbox"/> - <input type="checkbox"/>		
4	4...20 mA + HART®	0
8	4...20 mA + HART® / Ex ia G	51 000
H	4...20 mA + HART® + jelfogó	17 300
Kábel		Felár HUF
Maximum 30 m; a standard 5 m feletti minden megkezdett 1 m		1 390
Ex kivétel maximum 5 m kábellel rendelhető		
Rendelhető kiegészítők (részletekért lásd a vonatkozó oldalt)		Árak HUF
S A T - 5 0 4 - <input type="checkbox"/>	HART®-USB/Bluetooth® modem	
S A K - 3 0 5 - <input type="checkbox"/>	HART®-USB/RS485 modem	
P <input type="checkbox"/> F - <input type="checkbox"/> 1 <input type="checkbox"/> - <input type="checkbox"/>	Intelligens terepi kijelző és adatgyűjtő	
P <input type="checkbox"/> F - <input type="checkbox"/> 0 1 - <input type="checkbox"/>	Hurokáram kijelző	

További rendelhető részegységek, tartozékok (lásd "AnaCONT kiegészítők")



**AnaCONT LER-100 Kompakt**

**5 év**

2-vezetékes kompakt folyadékanalitikai ORP (redox potenciál) távadó analóg, digitális és jelfogó kimenettel, ORP méréstartomány: ±1000 mV, IP67/IP68 védettség

**Típus Alapár HUF**

L	□	-	□	□	-	□	
R							ORP távadó
							<b>369 000</b>

**Kivétel Felárak HUF**

L	□	R	-	□	□	-	□
E							Távadó
G							Távadó és kijelző
							<b>0</b>
							<b>37 100</b>

**Ház anyaga Felárak HUF**

L	□	R	-	□	□	-	□
1							Üvegszállal erősített műanyag
2							Festett alumínium
							<b>0</b>
							<b>9 500</b>

**Mérőszonda: Min. vezetőképesség / Max. nyomás / Max. hőfok Felárak HUF**

L	□	R	-	□	□	-	□
1							50 µS/cm / 6 bar / +80 °C
2							500 µS/cm / 16 bar +25 °C-nál; 6 bar +100 °C-nál
4							150 µS/cm / 3 bar / +60 °C
5							150 µS/cm / 6 bar / +80 °C
6							150 µS/cm / 3 bar / +60 °C (vízszintesen is beépíthető)
							<b>0</b>
							<b>0</b>
							<b>-21 447</b>
							<b>-16 227</b>
							<b>29 500</b>

**Technológiai csatlakozás / Anyag Felárak HUF**

L	□	R	-	□	□	-	□
1							1½" BSP / PP
2							1½" BSP / PVDF
4							1½" NPT / PP
5							1½" NPT / PVDF
							<b>0</b>
							<b>18 700</b>
							<b>0</b>
							<b>18 700</b>

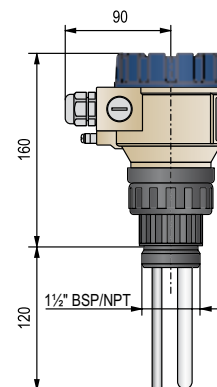
**Kimenet / Ex Felárak HUF**

L	□	R	-	□	□	-	□
2							4...20 mA
4							4...20 mA + HART®
6							4...20 mA / Ex ia G
8							4...20 mA + HART® / Ex ia G
R							4...20 mA + jelfogó
H							4...20 mA + HART® + jelfogó
							<b>0</b>
							<b>46 900</b>
							<b>51 000</b>
							<b>97 900</b>
							<b>17 300</b>
							<b>63 100</b>

**Rendelhető kiegészítők (részletekért lásd a vonatkozó oldalt) Árak HUF**

S A P - 3 0 0 - 0	Kijelző egység	<b>37 100</b>
S A T - 5 0 4 - □	HART®-USB/Bluetooth® modem	
S A K - 3 0 5 - □	HART®-USB/RS485 modem	

További rendelhető részegységek, tartozékok (lásd "AnaCONT kiegészítők")



LER-100 / 200

ANALITIKAI TÁVADÓK



**AnaCONT LPR-100 Integrált** **5 év**

2-vezetékes integrált folyadékanalitikai ORP (redox potenciál) távadó digitális és jelfogó kimenettel, ORP méréstartomány: ±1000 mV, IP68 védettség

**Típus** **Alapár HUF**

L P R - 1 - - -		
R	Integrált ORP távadó	315 000

**Mérőszonda: Min. vezetőképesség / Max. nyomás / Max. hőfok** **Felárak HUF**

L P R - 1 - - -		
1	50 µS/cm / 6 bar / +80 °C	0
2	500 µS/cm / 16 bar +25 °C-nál; 6 bar +100 °C-nál	0
4	150 µS/cm / 3 bar / +60 °C	-21 447
5	150 µS/cm / 6 bar / +80 °C	-16 227
6	150 µS/cm / 3 bar / +60 °C (vízszintesen is beépíthető)	29 500

**Technológiai csatlakozás / Anyag** **Felárak HUF**

L P R - 1 - - -		
1	1½" BSP / PP	0
2	1½" BSP / PVDF	18 700
4	1½" NPT / PP	0
5	1½" NPT / PVDF	18 700

**Kimenet / Ex** **Felárak HUF**

L P R - 1 - - -		
4	4...20 mA + HART®	0
8	4...20 mA + HART® / Ex ia G	51 000
H	4...20 mA + HART® + jelfogó	17 300

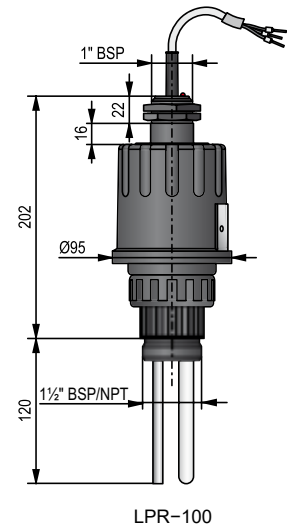
**Kábel** **Felár HUF**

Maximum 30 m; a standard 5 m feletti minden megkezdett 1 m	1 390
Ex kivitel maximum 5 m kábellel rendelhető	

**Rendelhető kiegészítők (részletekért lásd a vonatkozó oldalt)** **Árak HUF**

S A T - 5 0 4 -	HART®-USB/Bluetooth® modem
S A K - 3 0 5 -	HART®-USB/RS485 modem
P F - 1 - -	Intelligens terepi kijelző és adatgyűjtő
P F - 0 1 -	Hurokáram kijelző

További rendelhető részegységek, tartozékok (lásd "AnaCONT kiegészítők")



Az oldott oxigén (DO) mennyiségét adja meg „ppm” vagy „mg/l” értékben. A mérendő folyadékba merülő oxigénáteresztő membrános érzékelő a folyadékban lévő oxigénkoncentrációval arányos áramjelet ad.

A DO érzékelő kimenőárama és a közegbe merülő hőmérsékletérzékelő kimenő feszültsége alapján az intelligens jelfeldolgozó kiszámítja és távadja a +25 °C-ra normalizált DO értéket.

**JELLEMZŐK**

- Kompakt kivitel
- Szeparált változatok 10 m-ig
- Méréstartomány: 0...20 ppm
- Cserélhető mérőszondák
- Hőfok kompenzáció
- Grafikus dugaszolható kijelző
- 4...20 mA, HART®, jelfogó kimenet
- Széles tartozék választék
- Ex kivitel
- IP67 védettség
- 5 év garancia

**ALKALMAZÁSOK**

- Felszíni vízminőség ellenőrzés
- Elfolyó vizek kezelése
- Ivóvizek levegőztetés ellenőrzése
- Víz és szennyvízkezelés
- Uszodatechnika

**TANÚSÍTVÁNYOK**

- ATEX (Ex ia G)



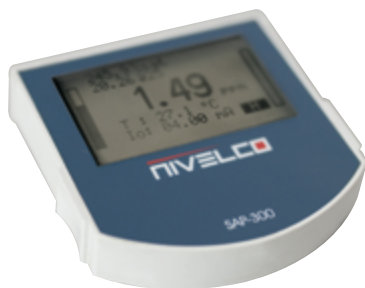
LED-100



DO mérőszonda LAD-40□-0



HART® modem SAT-504



Kijelző SAP-300

**SZONDAVÁLASZTÉK**

		DO mérőszondák	
		LAD-402-0	LAD-401-0
DO érzékelő	Felhasználási terület	Hal- és rákgazdaság, nagyméretű akváriumok vízkondicionálására. Oxigén tartalom szabályozása vízüzemekben, felszíni vizek biológiai állapotának meghatározása.	Vezetékes vizek, folyó monitoring víztisztító berendezések, szennyvíztelepek esetén az oxigéntartalom szabályozása, felszíni vizek biológiai állapotának meghatározása.
		<i>Cserekompatibilis a HACH-LANGE 085g0023 érzékelővel.</i>	
	DO tartomány	0...20 ppm	0...10 ppm
	Üzemi hőmérséklet		max. +50 °C
	Üzemi nyomás		max. 1 bar
	Közegáramlási sebesség		min. 0,05 m/s
Membrán anyag / vastagság	PTFE / 125 µm	PTFE / 50 µm	

MŰSZAKI ADATOK

		AnaCONT LQD – DO távadó
Mérési adatok	Tartomány	0...20 ppm / 0...10 ppm
	Tartalék	20%
	Felbontás	0,01 ppm (belső felbontás: 0,005 ppm)
	Linearitás	±0,05 ppm
	Pontosság <sup>(1)</sup>	a méréstartomány 0,5%-a ±1 digit ±0,01% / °C
	Mérési gyakoriság	300 ms, a kijelzőre 1 másodperc
Hőmérséklet mérés (félvezető érzékelő)		Tartomány: -50...+130 °C; Pontosság: ±0,5 °C; Felbontás: 0,1 °C
Folyadék-potenciál (segéd) elektróda		A hőmérséklet érzékelő 1.4571 (rozsdamentes acél) tokozata, csatlakozás: SN6
Mérőszonda bemenet		DO érzékelő bemenet: galvanikusan leválasztott árambemenet, 0,725 V polarizációs feszültség, csatlakozás: SN6
Tápfeszültség / Teljesítmény felvétel		12...36 V DC / 48...720 mW, galvanikusan leválasztott, beépített transziens túlfeszültség védelem
Kimenetek	Analóg	4...20 mA, (3,9...20,5 mA), R <sub>max</sub> = 1200 Ω galvanikusan leválasztott, beépített transziens túlfeszültség védelem
	Jelfogó	váltó érintkező (SPDT) 30 V DC, 1 A DC
	Kijelző	SAP-300 LCD pontmátrix kijelző, mértékegységek és oszlopdiaagram
	Digitális kommunikáció	HART®
Közeghőmérséklet (nyomásfüggő) <sup>(1)</sup>		PP szondaház esetén -10...+90 °C, PVDF szondaház esetén: -15...+100 °C
Nyomás (abszolút) <sup>(1)</sup>		Max.: 1 bar (0,1 MPa) +25 °C-on
Környezeti hőmérséklet		Fémház: -30...+70 °C, Műanyag ház: -25...+70 °C, Kijelzővel: -20...+70 °C
Tömítés		PP szondaház: EPDM, minden más anyagból készült szondaház: FPM (Viton®)
IP védettség		Szonda ház: IP68, Elektronika ház: IP67
Ház anyaga		Műanyag (PBT) vagy festett alumínium
Szonda ház anyaga		Polypropilén (PP), Kynar® (PVDF)
Elektromos bekötés		2x M20x1,5 műanyag tömszelence, kábel: Ø6...Ø12 mm, vagy 2x M20x1,5 fém tömszelence, kábel: Ø7...Ø13 mm beköthető kábel érkeresztmetszet: 0,5...1,5 mm <sup>2</sup> (árnyékolt kábel javasolt), + 2x 1/2" NPT belső menet kábel védőcsőhöz
Elektromos védelem		III. érintésvédelmi osztály, törpefeszültségű táplálás

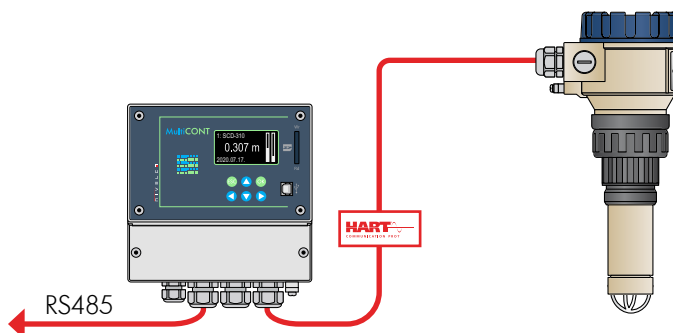
<sup>(1)</sup> Az alkalmazott mérőszondák függvénye

KIEGÉSZÍTŐ ADATOK Ex KIVITELNÉL

Robbanásvédelmi mód	Gyújtószikramentes
Robbanásvédelmi jel	III G Ex ia IIB T6 Ga
Gyújtószikramentes határadatok	C <sub>i</sub> ≤ 15 nF, L <sub>i</sub> ≤ 200 µH, U <sub>i</sub> ≤ 30 V, I <sub>i</sub> ≤ 140 mA, P <sub>i</sub> ≤ 1 W Robbanásbiztos készüléknél csak Ex ia védelemű tápegység használható
Közeghőmérséklet	0...+50 °C
Környezeti hőmérséklet	Fémház: -30...+70 °C, Műanyagház: -20...+70 °C, Kijelzővel: -20...+70 °C

AnaCONT MultiCONT-OS RENDSZERBEN

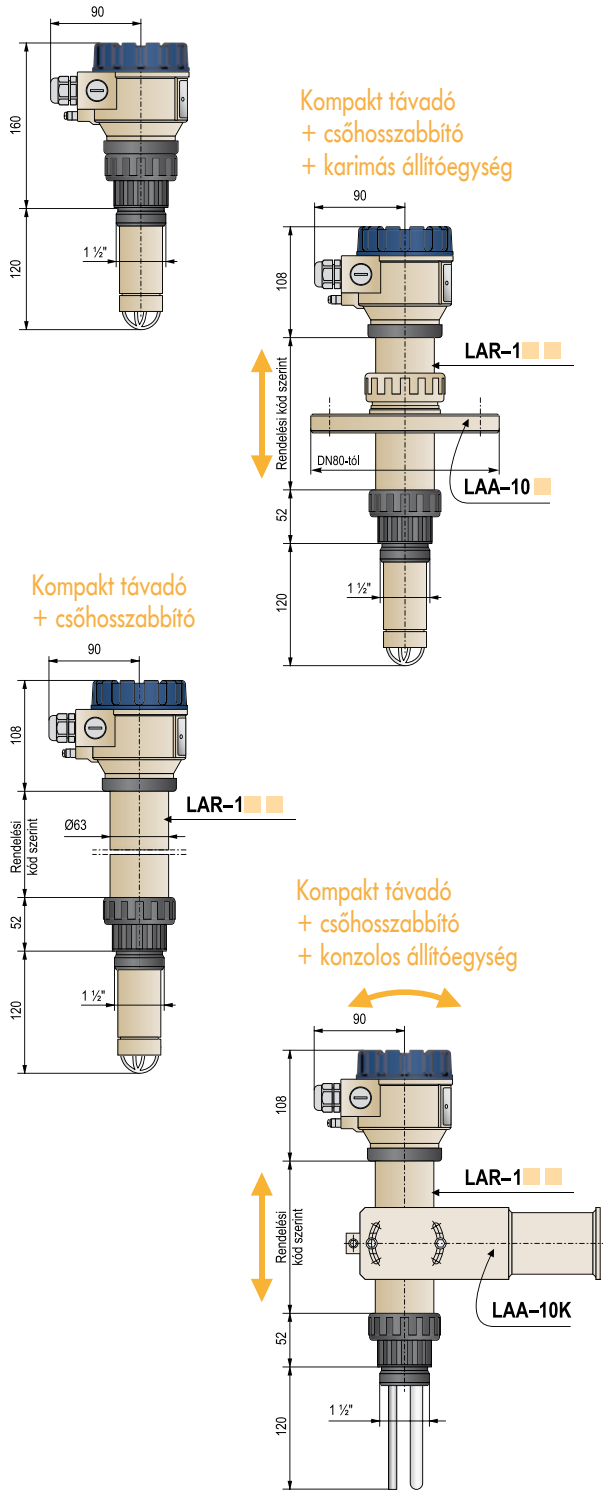
A MultiCONT fogadja a maximum 15 db HART®-os különbözőfizikai paramétert mérő (pl. DO, hőmérséklet, szint, nyomás) távadótól érkező digitális információt, feldolgozza, megjeleníti, igény esetén az adatokat RS485 vonalon továbbítja a PC felé. A megjelenítés történhet NIVISION szoftver alkalmazásával.



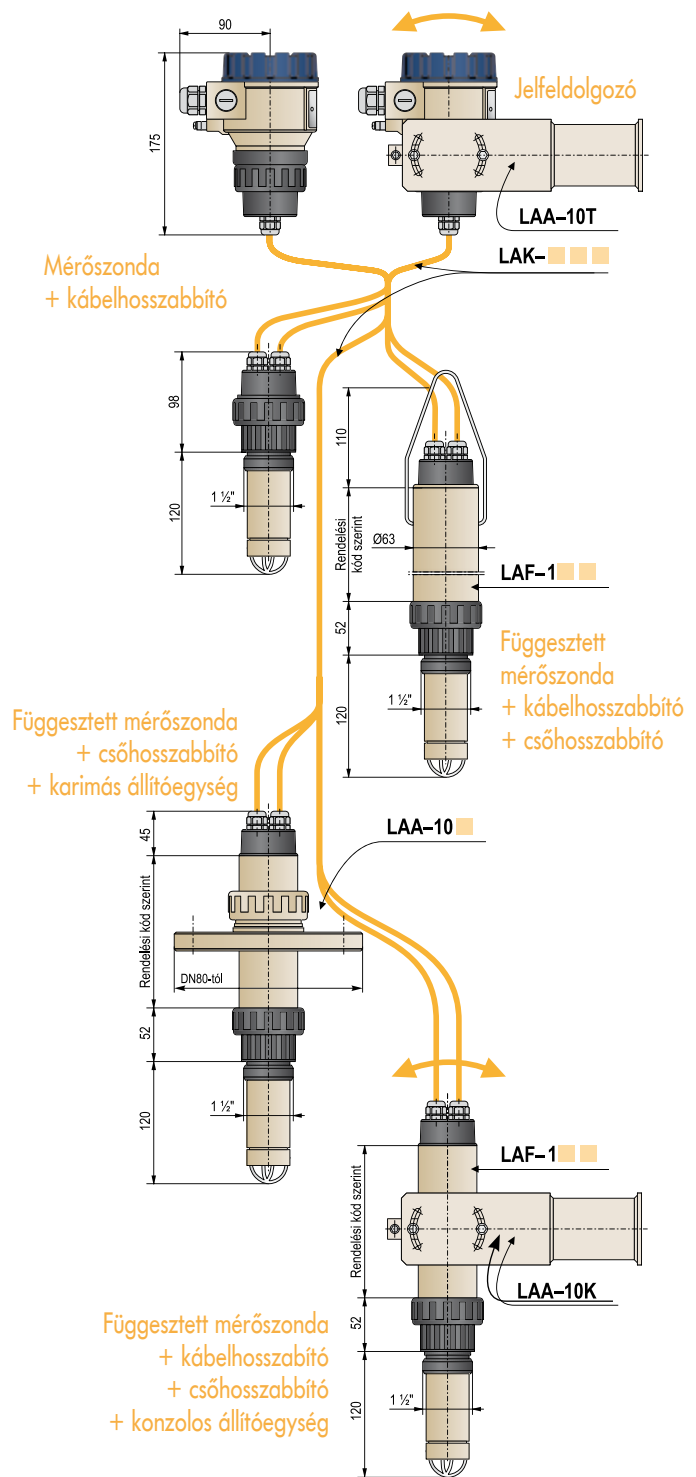
KIÉPÍTÉSI VÁLTOZATOK

A kompakt és integrált távadók mérőszonda kialakítása azonos, így az összes részegység alkalmazható mindkét kialakításnál. A speciális részegységek alkalmazásával lehetséges a technológiai folyamatba történő optimális beépítés és az egyszerű felszerelés. Szeparált kivitelnél a jelfeldolgozó elektronika és a mérőszonda közé szerelhető hosszabbító egységek lehetővé teszik a két részegység igény szerinti távolságra történő szétválasztását.

KOMPAKT TÁVADÓ



SZEPARÁLT KOMPAKT TÁVADÓ



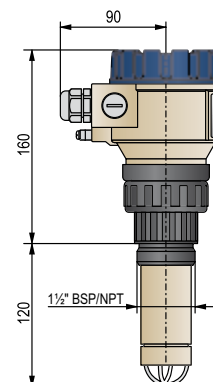
**AnaCONT LED-100**

**5 év**

2-vezetékes kompakt folyadékanalitikai DO (oldott oxigén) távadó analóg, digitális és jelfogó kimenettel  
DO méréstartomány: az alkalmazott szenzortól függően 10 ppm vagy 20 ppm

Típus		Alapár HUF
L	□ - □ - □ - □ - □	
D	Kompakt DO távadó	481 000
Kivétel		Felárak HUF
L	D □ - □ - □ - □ - □	
E	Távadó	0
G	Távadó és kijelző	37 100
Ház anyaga		Felárak HUF
L	D □ - □ □ □ - □	
1	Üvegszállal erősített műanyag	0
2	Festett alumínium	9 500
Mérőszonda		Felárak HUF
L	D □ - □ □ □ □ - □	
2	DO1-mA-10 (10 ppm)	44 000
1	DO1-mA-20 (20 ppm)	44 000
Technológiai csatlakozás / Anyag		Felárak HUF
L	D □ - □ □ □ □ - □	
1	1½" BSP / PP	0
2	1½" BSP / PVDF	18 700
4	1½" NPT / PP	0
5	1½" NPT / PVDF	18 700
Kimenet / Ex		Felárak HUF
L	D □ - □ □ □ □ - □	
2	4...20 mA	0
4	4...20 mA + HART®	46 900
6	4...20 mA / Ex ia G	51 000
8	4...20 mA + HART® / Ex ia G	97 900
R	4...20 mA + jelfogó	17 300
H	4...20 mA + HART® + jelfogó	63 100
Rendelhető kiegészítők (részletekért lásd a vonatkozó oldalt)		Árak HUF
S A P - 3 0 0 - 0	Kijelző egység	37 100
S A T - 5 0 4 - □	HART®-USB/Bluetooth® modem	
S A K - 3 0 5 - □	HART®-USB/RS485 modem	

További rendelhető részegységek, tartozékok (lásd "AnaCONT kiegészítők")



LED-100

**AnaCONT rendelhető részegységek**

**5 év**

A kiegészítő egységek alkalmazásával a távadó többféle módon építhető be a technológiai folyamatba

**Csővel hosszabbító egység**

**L A R - 1 □ □ - 0** Alapár HUF **81 300**

**Anyag** Felárak HUF

**L A R - □ □ - 0**  
1 PP **0**

**Hosszabbítás** Felárak HUF

**L A R - 1 □ □ - 0**  
n n 0,2...3 m; minden megkezdett 0,1 m **1 680**

nn = 02...30 : 0,2...3 m

Csőhosszabbítás = L

Az egység tartalmazza az adott csőhosszhoz tartozó csatlakozókkal szerelt kábelszettet!

**Függesztett, csővel hosszabbító egység**

**L A F - 1 □ □ - 0** Alapár HUF **14 700**

**Anyag** Felárak HUF

**L A F - □ □ - 0**  
1 PP **0**

**Hosszabbítás** Felárak HUF

**L A F - 1 □ □ - 0**  
n n 0,2...3 m; minden megkezdett 0,1 m **1 680**

nn = 02...30 : 0,2...3 m

Csőhosszabbítás = L

Figyelem! A függesztett, csővel hosszabbított kivitelhez külön kell rendelni az érzékelőtől az elektronikáig a teljes hosszát (L + a függesztés és az elektronika közötti távolság) tartalmazó LAK-\_\_-\_\_ kábelszettet!

**Kábelvel hosszabbító egység**

**L A K - 1 □ □ - 0** Alapár HUF **55 200**

**Anyag** Felárak HUF

**L A K - □ □ - 0**  
1 PP **0**

**Hosszabbítás** Felárak HUF

**L A K - 1 □ □ - 0**  
n n 1...10 m szerelt kábelszett; minden megkezdett 1 m **16 800**

nn = 10...A0 : 1...10 m

A szerelt kábelszett tartalmazza a szükséges csatlakozókat!

**Karimás állítóegység, karima méret / Anyag**

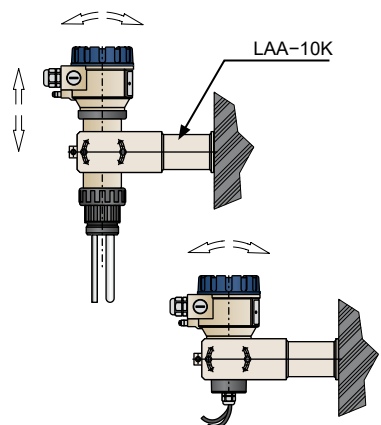
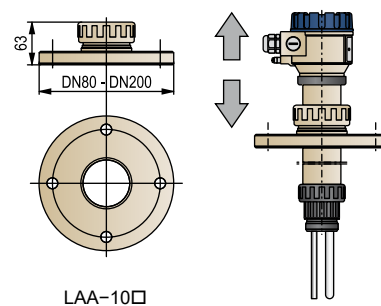
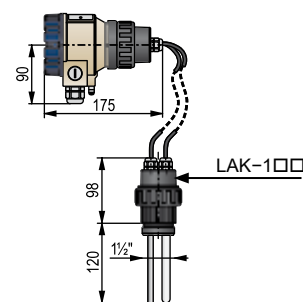
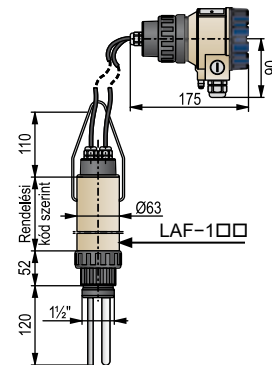
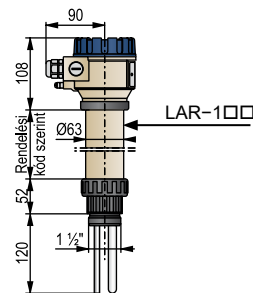
**L A A - 1 0 □ - 0** Felárak HUF

2	DN80 PN16 / PP	29 000
3	DN100 PN16 / PP	31 800
4	DN125 PN16 / PP	34 700
5	DN150 PN16 / PP	37 600
6	DN200 PN16 / PP	43 600

**Felszerelő egység**

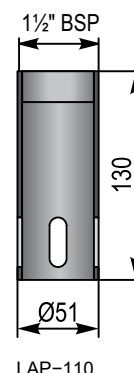
**L A A - 1 0 K - 0** Fali tartó csővel hosszabbított kivitelhez, 200 mm **35 300**

**L A A - 1 0 T - 0** Fali tartó alapkészülékhez, 200 mm **35 300**



ANALITIKAI TÁVADÓK

Mérőszonda védőház		5 év
Mérőszonda védőház		Alapár HUF
L A P - 1 0 - 0		6 850
Anyag		Felárak HUF
L A P - 0 - 0		
1	PP	0
Méret		Felárak HUF
L A P - 1 0 - 0		
1	1½" belső menet hosszabbított kivitelhez	0
2	2" külső menet alapkészülékhez	6 390

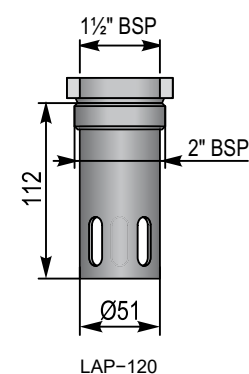


LAP-110

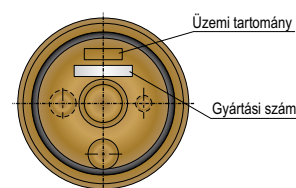
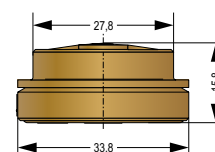
Érzékelők és kiegészítők		5 év
--------------------------	--	------

Rendelhető részegységek, kiegészítők		Árak HUF
<b>pH mérőszondák</b>		
4xpher112seph	pH szonda / 1...12 / 6 bar / +80 °C	142 000
4xphed112seph	pH szonda / 1...12 / 8 bar / +80 °C	144 000
4xphex112seph	pH szonda / 1...12 / 16 bar +25 °C-nál; 6 bar +100 °C-nál	144 000
4xpheph314sep	pH szonda / 3...14 / 6 bar +25 °C-nál; 3 bar +100 °C-nál	144 000
4xphes112seph	pH szonda / 1...12 / 3 bar / +60 °C	102 000
4xphep112seph	pH szonda / 1...12 / 6 bar / +80 °C	110 000
4xphek112sep*	pH szonda / 1...12 / 3 bar / +60 °C	230 000
<b>Oldatok pH szondákhoz</b>		
4vpuf4ph250ph	Pufferoldat pH4 / 250 ml	29 000
4vpuf7ph250ph	Pufferoldat pH7 / 250 ml	29 000
4vpuf10ph25ph	Pufferoldat pH10 / 250 ml	29 000
4vtarkcl350ph	Tároló oldat KCl 3 mol / 50 ml	11 200
4vtarkcl250ph	Tároló oldat KCl 3 mol / 250 ml	33 600
4vtarkcl310ph	Tároló oldat KCl 3 mol / 1 l	66 800
4vtiszold25ph	Tisztító oldat / 250 ml	71 400
<b>ORP mérőszondák</b>		
4xrherptyyorp	ORP szonda / 50 µS/cm / 6 bar / +80 °C	161 000
4xrhexptyyorp	ORP szonda / 500 µS/cm / 16 bar +25 °C-nál; 6 bar +100 °C-nál	176 000
4xrhesptyyorp	ORP szonda / 150 µS/cm / 3 bar / +60 °C	103 000
4xrheptyyorp	ORP szonda / 150 µS/cm / 6 bar / +80 °C	119 000
4xrheklypyorp*	ORP szonda / 150 µS/cm / 3 bar / +60 °C	243 000
<b>Oldatok ORP szondákhoz</b>		
4vpuf46550mor	Pufferoldat ORP 465 mV / 50 ml	19 600
4vpuf465250or	Pufferoldat ORP 465 mV / 250 ml	49 800
4vpuf22050mor	Pufferoldat ORP 220 mV / 50 ml	18 200
4vtarkcl350ph	Tároló oldat KCl 3 mol / 50 ml	11 200
4vtarkcl250ph	Tároló oldat KCl 3 mol / 250 ml	33 600
4vtarkcl310ph	Tároló oldat KCl 3 mol / 1 l	66 800
4vtiszold25ph	Tisztító oldat / 250 ml	71 400
<b>DO mérőszondák</b>		
L A D - 4 0 1 - 0	DO érzékelő 10 ppm	103 000
L A D - 4 0 2 - 0	DO érzékelő 20 ppm	103 000

\* Vízszintesen is beépíthető



LAP-120



LAD-40□-0

Az AnaCONT mini kompakt vezetőképesség távadók 2-vezetékes rendszerben működő, a folyadékok vezetőképességét (bemenőjel) 4...20 mA egyenáramú jellé (kimenőjel) átalakító műszerek. Alkalmasak nem szennyezett folyadékok mérésére, de nem ajánlottak kristályosodásra hajlamos közegek mérésére. A távadó felépítése, széles hőmérséklet tartományban való alkalmazhatósága lehetővé teszi a legkülönbözőbb ipari körülmények közötti használatát.

**JELLEMZŐK**

- Mini kompakt kivitel
- Méréstartomány: 1...2000 µS/cm
- Alkalmazásfüggő mérőszonda választék
- Opcionális dugaszolható külső kijelző
- 4...20 mA, HART®
- PACTware™ kompatibilis
- IP68 védettség
- 5 év garancia

**ALKALMAZÁSOK**

- Ivóvíz előállítás
- Vízkezelés
- Víz tisztítás
- Szennyvízkezelés
- Gyógyszeripar és vegyipar
- Élelmiszeripar

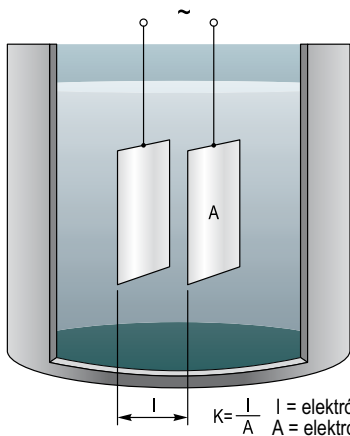


LCK-21□ + PLK-501

**MŰSZAKI ADATOK**

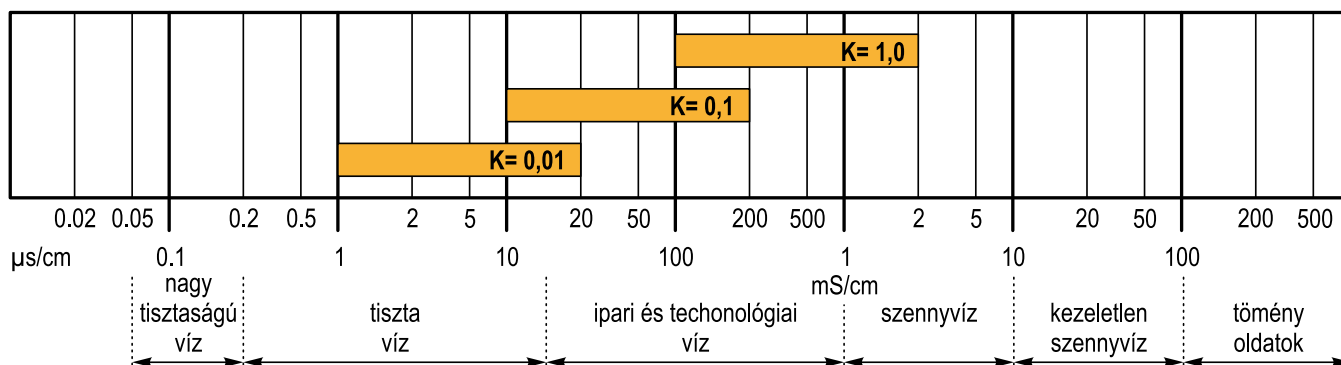
		AnaCONT LCK – mini kompakt
Mérési adatok	Tartomány	1...20 µS/cm 10...200 µS/cm 100...2000 µS/cm
	Mérési hiba	tipikusan 3% ±1 digit, max. 5%
Mérőszonda tápfeszültség		12...36 V DC galvanikusan leválasztott, beépített transziens túlfeszültségvédelem
Mérőszonda		fix
Mérőszonda cellaállandó		K = 0,01; K = 0,1; K = 1
Kimenetek	Analóg	4...20 mA
	Kijelző	Opcionális UNICONT PLK-501, külső
	Kommunikáció	4...20 mA + HART®
Közeghőmérséklet		-10...+70 °C
Közegnyomás		0...16 bar (0...1,6 MPa)
Környezeti hőmérséklet		0...+70 °C
Tömítés		Viton®
Technológiai csatlakozás		rendelési kód szerint
IP védettség		Szonda: IP68, Csatlakozó: IP65
Ház anyaga		1.4571 rozsdamentes acél
Szondaház anyaga		1.4571 + PP
Elektromos bekötés		ISO 4400 csatlakozó
Elektromos védelem		III. érintésvédelmi osztály
Tömeg		~350 g

**SZONDA**



LCK-232-2

**MŰKÖDÉS**





**AnaCONT LCK-200** **5 év**

2-vezetékes mini kompakt folyadékanalitikai vezetőképesség távadó analóg, digitális kimenettel  
 vezetőképesség méréstartomány: 1...20 µS/cm vagy 10...200 µS/cm vagy 100...2000 µS/cm

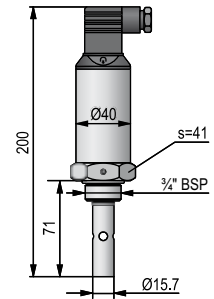
Típus	Alapár HUF
L C K - 2 ■ ■ ■ - ■	240 000

Méréstartomány	Felárak HUF	
L C K - 2 ■ ■ ■ - ■		
1	1...20 µS/cm	0
2	10...200 µS/cm	0
3	100...2000 µS/cm (¾" kivételben nem rendelhető)	0

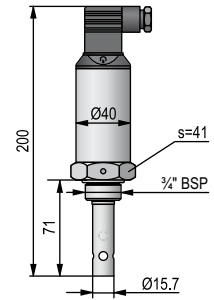
Technológiai csatlakozás	Felárak HUF	
L C K - 2 ■ ■ ■ - ■		
1	¾" BSP	0
2	1" BSP	0
3	¾" NPT	0
4	1" NPT	0
T	1½" TriClamp (ISO 2852)	24 100
R	2" TriClamp (ISO 2852)	26 000

Kimenet	Felárak HUF	
L C K - 2 ■ ■ ■ - ■		
2	4...20 mA	0
4	4...20 mA + HART®	28 300

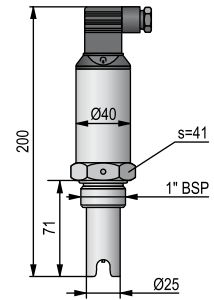
Rendelhető kiegészítők (részletekért lásd a vonatkozó oldalait)	Árak HUF	
P L K - 5 0 1 - 2	Dugaszolható kijelző	83 800
P L K - 5 0 1 - 3	Dugaszolható kijelző, 1 db PNP kapcsoló kimenettel	92 100
E A A - 1 5 9 - 0	¾" BSP / 1" NPT (1.4571)	13 400
S A T - 5 0 4 - ■	HART®-USB/Bluetooth® modem	
S A K - 3 0 5 - ■	HART®-USB/RS485 modem	
P ■ F - ■ ■ 1 ■ - ■	Intelligens terepi kijelző és adatgyűjtő	
P ■ F - ■ ■ 0 1 - ■	Hurokáram kijelző	



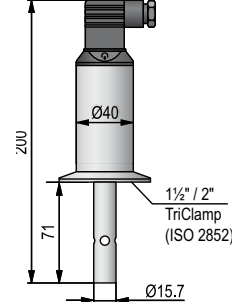
LCK-211



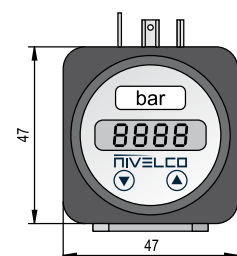
LCK-221



LCK-232



LCK-2□T/R



PLK-501

**NIV24**  
 PLK-501-2



# ÁRAM LÁSMÉRŐK

Áramlásmérő palettánk három jól elkülöníthető részre, a nyíltcsatornás, a mágnesindukciós, illetve az ultrahangos áramlásmérésre tagolódik.

A **NIVELCO** a kilencvenes évek közepe óta az indukciós áramlásmérők gyártására szakosodott **ISOIL INDUSTRIA S.p.a.** kizárólagos hazai disztribútora. Áramlásmérő készülékeink a legkülönbézetűbb mérési feladatokra alkalmasak, DN3...DN3000 átmérőkkel, illetve beszűrhető kivitelben. Az eszközök MKEH által hitelesíthetők.

A **NIVELCO** nyíltcsatornás áramlásmérő rendszere a **Parshall** csatornával történő hozzammérésen alapul. Az általunk forgalmazott csatornák segítségével 1 m<sup>3</sup>-tól közel 7000 m<sup>3</sup>-ig megvalósítható a nyitott csővezetékben áramló közegek mennyiségmérése.

A mérőrendszer a **Parshall** csatornán kívül egy **EasyTREK** ultrahangos szinttávadót és opcióként rendelhető **MultiCONT** folyamatmegjelenítőt tartalmaz, melyek alkalmasak a szinttel arányos áramlás számítására. Tökéletes megoldás az üzemi vizek hivatalos mennyiség-mérésére.

## ISOMAG MÁGNESINDUKCIÓS ÁRAMLÁSMÉRŐ

181. oldal



- Vezetőképes anyagok mérésére
- Kompakt vagy szeparált kivitel
- Max. 113 000 m<sup>3</sup>/h
- Min. 5 μS/cm vezetőképességű anyagokhoz
- Karimás, szendvics, vagy szaniter érzékelő
- Minimális nyomásvesztés
- Akkumulátoros kivitel
- GPRS kommunikáció, adatgyűjtő funkció
- OIML R 49 engedély

## ISOFLUX ULTRAHANGOS ÁRAMLÁSMÉRŐ

188. oldal



- Vezetőképes és nem-vezetőképes anyagok áramlásmérésére
- Ultrahangos áramlásmérési elv
- Szeparált két-részes kivitel
- Megbontás nélkül csővezetékre rácsatlakozható (clamp-on) kivitel
- Karimás kivitelű egy- vagy duál mérőnyalábos érzékelők
- Lassú átfolyású folyadékok esetén akár ±0,5%-os pontosság
- DN32...DN300 átmérő

## NIVOSONAR NYÍLTCSATORNÁS ULTRAHANGOS

189. oldal



- 9 különböző méretű, kompakt kivitelű műanyag Parshall csatorna
- Gyárilag kalibrált méretek
- Mérestartomány: ~1...6627 m<sup>3</sup>/h
- Szintmérő típusai: **PiloTREK**, **EasyTREK**, **EchoTREK**
- 4...20 mA, HART® kommunikáció
- Nyitott csatornák, gravitációs csatornák mérésére
- Kalibrálható hiteles mérőrendszer



ÁRAMLÁSMÉRŐK

Az ISOMAG mágnesindukciós áramlásmérő műszerek megtartva az áramlásmérés klasszikus mérési elvét – a modern technológia, az intelligens hardver és szoftver, valamint a kiforrott építési formának köszönhetően – egy könnyen kezelhető készüléket kínál a felhasználóknak. Az áramlásmérő műszer használatát segíti az alfanumerikus kijelző, amely egyidejűleg több fontos információt képes megjeleníteni a mérés folyamatáról: pillanatérték digitálisan, pillanatérték százalékosan, hibajelzések, összegzett mennyiségek stb. Az opcionálisan választható kiegészítő be- és kimeneti modulok segítségével az adott alkalmazáshoz legmegfelelőbb műszerek közül választhatunk. A szeparált kivitelek maximum 20 méteres kábelhosszig rendelhetők, de erősítő alkalmazásával a távolság tovább növelhető. A készülékek megfelelnek az alapvető vízipari szabványoknak, valamint rendelkeznek OIML R 49, ISO 14154 és MID 001 megfelelőségi bizonyítványokkal.

Az elektromágneses áramlásmérő egy a csőbe épített érzékelőből, és egy jelátalakítóból áll, mely a tekercset gerjeszti és érzékeli az elektromos impulzust. A mágnesindukciós mérési elv miatt az ISOMAG műszerek min. 5  $\mu\text{S}/\text{cm}$  vezetőképességű anyagok áramlásmérésére alkalmasak teltszelvényű csővezetékben. A pontos áramlásmérés elengedhetetlen a lamináris áramlás, amely az előírt minimális be- és kilépő egyenes csőszakaszokkal, valamint a csőben fellelhető szerelvények és zavaró tárgyak megfelelő távolságra helyezésevéé biztosítható.

**JELLEMZŐK**

- Mágnes indukciós mérési elv
- Kompakt vagy szeparált kivitel
- Akkumulátoros kivitel
- BIV (Built in Verificator [beépített ellenőrzés]) öndiagnosztika funkció
- DN átmérő tartomány, 3...3000 mm között
- UMTS / GPRS kommunikáció
- Nagy nyomás (max. 100 bar) és hőmérséklet tűrés (max. +180 °C)
- IP68 védetség minden érzékelőre, IP67 / IP68 védetség jelfeldolgozókra
- OIML R 49 engedély
- Minimális nyomás veszteség
- Beszúrós kivitel nagy cső átmérőkhöz
- Polipropilen, gumi, PTFE bélés
- Karimás, „szendvics,” vagy élelmiszeripari csatlakozás
- Adatgyűjtő funkció
- Mozdgó alkatrész nélküli

**TANÚSÍTVÁNY**

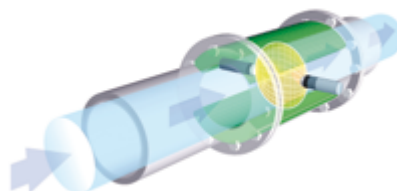
- Ivóvíz engedély

**ALKALMAZÁSOK**

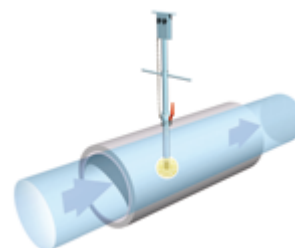
- Min. 5  $\mu\text{S}/\text{cm}$  vezetőképességű anyagok mérésére
- Víz, vegyszer, sav, lúg, szennyvíz mérésére
- Folyadékok elszámolási mérésére
- Speciális vegyipari, élelmiszeripari, papíripari felhasználásra

**MŰKÖDÉS**

Csőbe építhető érzékelő mérési elv



Beszúrós érzékelő mérési elv



**ÉRZÉKELŐK**



**JELFELDOLGOZÓK**



ALKALMAZÁSI TERÜLETEK

Vízközmű hálózatok

- Elosztás és szivárgás érzékelés
- Területi mérés (DMA, SMA zónák)
- Kereskedelmi mérés
- Vízvesztés (NRW)
- Kútvíz mérése
- Szolgáltatás management

HVAC & R

(fűtés, ventiláció, légkondicionálás és hűtés)

- Energiamérés és elosztás
- Energia hatékonyság
- Kereskedelmi átadás mérése
- Kettős és hármas kombinált energiatermelés
- Forráskésleltetett és hűtött víz
- Data Center
- Távfűtés
- Épület automatizálás
- Közműautomatizálás

Öntözőrendszerek

- Öntözés ellenőrzése
- Műtrágyák adagolása
- Vízszámlázás

Szennyvízkezelés

- Vízkezelés
- Hulladéklerakók csurgalékvíz mennyiségének mérésére
- Adalékkeverés
- Összegyűjtött esővíz mérése

Élelmiszeripar

- Töltőgépek
- Adagolás / kötegelés
- Keverés
- Italok átviteli mérése

Általános Ipari felhasználás

- Bányászat
- Papír ipar
- Vegyipar
- Adalékkeverés
- Hajógyártás
- Építőipar
- Cementgyártás



AJÁNLOTT ALKALMAZÁSI TERÜLETEK

ISOIL ISOMAG		Csőszakaszba építhető érzékelők				Beszúros érzékelők		Jelfeldolgozók				
		MS2500	MS1000	MS2410 MS2420	MS501 MS600	MS3810	MS3780	MV210	MV110 MV110W	MV800	MV255	MV145
Víz- és szennyvízipar	Vízközmű hálózatok	■	■			■	■	■	■	■	■	■
	Szennyvízkezelés	■	■		■			■	■			
	Öntözőrendszerek	■	■		■	■	■	■	■	■	■	■
HVAC & R (Közműautomatizálás)		■	■			■	■	■	■	■		
Élelmiszeripar				■	■			■	■			
Általános Ipari felhasználás		■	■		■			■				

AJÁNLOTT MÉRENDŐ ANYAGOK

	Bélés anyaga	Csőszakaszba építhető érzékelők						Érzékelő elektródák				
		PTFE	Ebonit	PP	RILSAN	Abral	PFA	AISI 316L	Hastelloy® C276	Titán	Tantál	Platina
Ivóvíz		●	■	■	■	●	●	■	■	●	●	●
Tengervíz		■	■	■	●	●	●	—	■	●	●	●
Szennyvíz		●	■	■	—	●/■	●	■	■	●	●	●
Koptató folyadékok		●	●	●	—	■	●	■	■	●	—	—
Cellulóz és papír		■	—	●	—	—	■	●	■	—	■	—
Élelmiszeripar		■	●	●	●	●	●	■	■	●	●	●
Vegyipar	Erős savak	■	—/●	—/●	—/●	—/●	■	—	—	—/●	●/■	■
	Gyenge savak (nem HF)	■	—/●	●/■	—/●	—/●	■	—	—/●	—/●	■	●/■
	Erős lúgok	■	●	●/■	—/●	●	■	—/●	—/●	●/■	—/●	■
	Gyenge lúgok	■	●	●/■	●	●	■	●	●	●/■	●/■	■

Ajánlott: ■

Kompatibilis: ●

Nem kompatibilis: —

Közegtől függően: —/●

## MŰSZAKI ADATOK

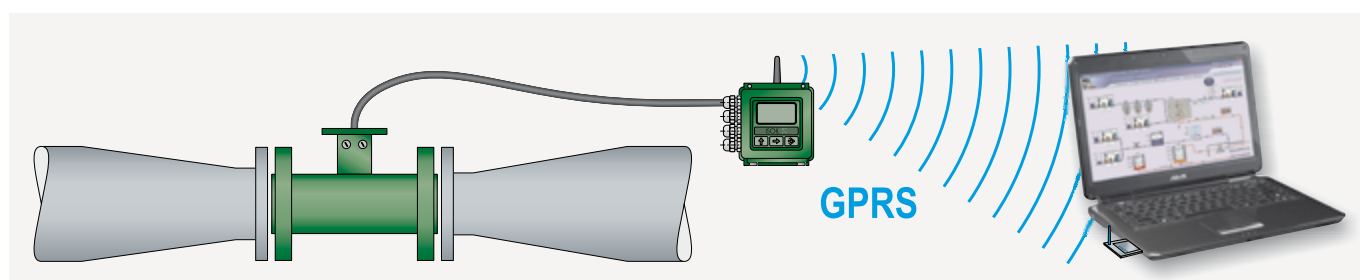
	Érzékelők					
	Csőszakaszba építhető érzékelők				Beszűrős érzékelő	
	MS501, MS600	MS1000	MS2500	MS2410, MS2420	MS3810	MS3780
Sorozat	Microflow	Szendvics	Karimás	Élelmiszeripari	Beszűrős	
Szondaház anyaga	Rozsdamentes acél, PP	Szénacél, rozsdamentes acél		Rozsdamentes acél	Rozsdamentes acél	
Átmérő (mm)	DN3...DN20	DN25...DN400	DN25...DN3000	DN3...DN100	DN80...DN8000	DN80...DN2000
Közeghőmérséklet	-20...+130 °C	-20...+110 °C	-20...+180 °C	-20...+150 °C	0...+100 °C	-20...+130 °C
Bélés anyaga	Polipropilén / PTFE	Polipropilén / Ebonit / PTFE	Polipropilén / Ebonit / Rilsan / PTFE / PFA	PTFE	PEEK	PEEK
Közegnyomás	40 bar		25 bar	16 bar	25 bar	40 bar
Mechanikai csatlakozás	Menetes / Élelmiszeripari / TriClamp / TriClover / SMS / Karimák: UNI / ANSI / JIS	Szendvics	Karimák: UNI, ANSI, DIN, JIS	Élelmiszeripari, TriClamp, TriClover, SMS	1"-os menetes csatlakozás	
Elektróda anyaga	Rozsdamentes acél / Hastelloy® C276 / Platina / Tantál / Titán				Hastelloy® C276	
IP védettség	Kompakt kivitel: IP67, szeparált kivitel: IP68					
Pontosság <sup>(1)</sup>	Jelfeldolgozó függvénye					±2%

<sup>(1)</sup> Lassú átfolyás esetén speciális kalibrációval nagyobb pontosság is elérhető

	Jelfeldolgozók				
	Hálózati táplálás			Akumulátoros táplálás	
	MV210	MV110, MV110W	MV800	MV255	MV145
Fő jellemző	Grafikus kijelzős jelfeldolgozó		Ultra kompakt jelfeldolgozó	UMTS / GPRS kommunikáció	MODBUS kommunikáció
Speciális funkciók	Adatgyűjtés; Beépített érzékelő hitelesítés; Antikondenzációs zárókapuk; Üres cső, illetve hibaérzékelés; Előre és visszáramú áramlás mérése; kettős tartomány; Diagnosztikai funkció		Előre és visszáramú áramlás mérése; Diagnosztikai funkció; Üres cső, illetve hibaérzékelés	Alkáli vagy lítium akkumulátorok; HV/LV hálózati tápellátással; Beépített érzékelő hitelesítés; Korrozívvédelem modul; Titkosított adatfájl; Adatgyűjtés; Üres cső, illetve hibaérzékelés; Előre és visszáramú áramlás mérése; kettős tartomány; Diagnosztikai funkció	
	Nagy teljesítményű; Adagolásvezérlés funkció		-	UMTS / GPRS kommunikáció	Modbus® kommunikáció
Kijelző	Festett alumínium, üvegszállal erősített műanyag (PA6 Poliamid)		Festett alumínium, rozsdamentes acél	Festett alumínium, üvegszállal erősített műanyag (PA6 Poliamid)	
Kimenet	Analóg	Áramkimenet: 2 x 0/4...20/22 mA		Áramkimenet: 1 x 4...20 mA	
	Digitális	2 db digitális kimenet		4 db digitális kimenet	
Tápfeszültség	100...240 V AC; 24...36 V DC; 100...240 V AC; 24...36 V DC; 24...36 V AC; 12...48 V DC		12...48 V AC	10...30 V DC	Újratölthető akkumulátor / elsődleges lítium elem / alkáli elem
Elektromos csatlakozás	Pg11 tömszelence		5 pólusú M12x1 csatlakozóval szerelt kábel	Pg11 tömszelence	
IP védettség	IP67 / IP68		IP67	IP67 / IP68	
Pontosság	Áramlási sebesség (mennyiség) = ±0,05% Kimenet 4...20 mA = ±0,08% Frekvencia kimenet = ±0,08%		±0,5%	Áramlási sebesség (mennyiség) = ±0,1% Kimenet 4...20 mA = ±0,2% Frekvencia kimenet = ±0,2%	
Ismétlési pontosság	≤ 0,1%	≤ 0,2%	±0,2%	±0,4%	±0,4%
Környezeti hőmérséklet	Alumínium ház: -20...+60 °C; PA6 műanyag ház: -10...+50 °C		-20...+60 °C;	Alumíniumház: -20...+60 °C; PA6 műanyagház: -10...+50 °C	

## MCP – INTERFÉSZ SZOFTVER

MCP – Interfész szoftver MV átalakítókhöz, opcionálisan rendelhető. Felhasználóbarát hozzáférést biztosít az összes mérőeszköz programozható funkciójához. Az eszköz számítógéphez csatlakoztatása mini USB kábelen, illetve vezeték nélküli hálózaton keresztül történik.



ÉRZÉKELŐK ÉS JELFELDOLGOZÓK KOMBINÁCIÓJA

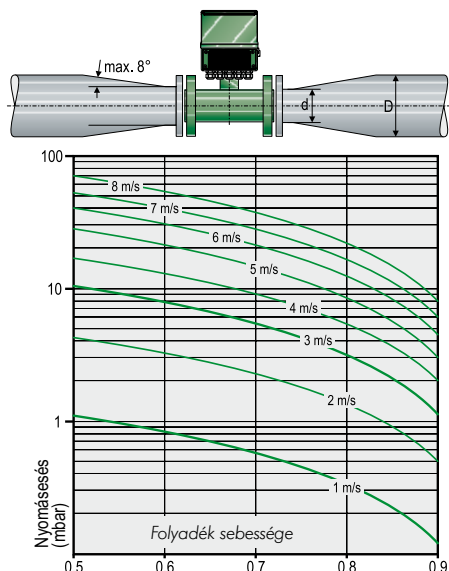
Sorozat	Alkalmazható jelfeldolgozó egységek				
	Microflow MS501, MS600	Szendvics MS1000	Élelmiszeripari MS2410, MS2420	Karimás MS2500	Beszűrős MS3810, MS3780
MV210	■	■	■	■	■
MV110 MV110W	■	■	■	DN1000-ig	■
MV800	■	■	■	DN400-ig	■
MV255	■	■	■	■	■
MV145	■	■	■	■	■

KIEGÉSZÍTŐ BE- ÉS KIMENETI MODULOK

Opcionálisan rendelhető kiegészítő modulok	MV210	MV110 MV110W	MV800	MV255	MV145
Kiegészítő digitális kimenet	2x	2x	1x	4x	4x
Kiegészítő digitális bemenet				3x	3x
Analóg áramkimenet	2x	2x	1x	1x	1x
Nyomás bemenet				■	■
Pt100/500/1000				■	■
RS485 interfész	■	■			■
WiFi	■	■			
Modbus®	■	■			■
HART®	■	■			
Adatgyűjtő + Valósidejű óra	■	■		■	■
UMTS / GPRS modul				■	

BEÉPÍTÉS

Az ISOMAG mágnesindukciós áramlásmérők telt szelvények áramlásmérésére alkalmasak. A pontos áramlásmérés elengedhetetlen feltétele, hogy legyenek egyenes ki- illetve belépő csőszakaszok, valamint legyen bizonyos távolság a szivattyúk és a szelepek beépítési helyétől. A mérés ideje alatt a csővezetéknek teljesen tele kell lennie folyadékkal, vagy teljesen üresnek kell lennie. Függőleges szerelés esetén a folyadéknak felfelé kell áramolnia. Az átfolyásmérő beszerelhető két szűkítőelem közé is. Ekkor maximum 8°-os szűkítésnél és a hozzá tartozó d/D aránynál a nyomásesés az ábrán látható görbék alapján állapítható meg:



MÉRÉSTARTOMÁNY

Az áramlási sebességhez való optimális átmérő megválasztásához az alábbi táblázat nyújt segítséget.

Mérés NA	Méréstartomány (±0,2% pontosságon belül)		Mérték	
	Q <sub>k</sub> V < 2 m/s	Q <sub>max</sub> V < 2...10 m/s		
3	10,0	0 – 250	liter / h	
6	40,0	0 – 1000		
10	120,0	0 – 3000		
15	240,0	0 – 6000		
20	500,0	0 – 12500		
25	0,72	0 – 18		m <sup>3</sup> / h
32	1,60	0 – 29		
40	1,80	0 – 45		
50	2,88	0 – 72		
65	4,80	0 – 120		
80	7,20	0 – 180		
100	11,20	0 – 280		
150	25,60	0 – 640		
200	45,20	0 – 1130		
250	70,80	0 – 1770		
300	100,80	0 – 2520		
350	138,00	0 – 3450		
400	180,00	0 – 4500		
450	228,00	0 – 5720		
500	284,00	0 – 7100		
600	408,00	0 – 10200		
700	560,00	0 – 14000		
800	720,00	0 – 18000		
900	920,00	0 – 23000		
1000	1140,00	0 – 28500		
1200	1600,00	0 – 40000		
1400	2200,00	0 – 55000		
1600	2280,00	0 – 72000		
1800	3640,00	0 – 91000		
2000	4520,00	0 – 113000		



**ISOMAG MS**

**2 év**

Csővezetékbe építhető mágnesindukciós áramlásmérő vezetőképes folyadékokhoz (min. 5 µS/cm) kompakt vagy szeparált kivitelben (kábelhossz: rendelés szerint, max. 20 m-ig)

**Tájékoztató árak, az árjegyzék nem minden típust tartalmaz!**

MS501 Microflow sorozat	Alapár HUF
T03-T10, DN3-DN20 PTFE béléssel	313 000
T15-T20, DN15-DN20 PTFE bélés	320 000

	Felár HUF
Szeparált kivitel	31 200
10 m kábel MV210-hez	41 100
10 m kábel MV110-hez	31 900

MS600 Microflow sorozat	Alapár HUF
P03-P20, DN3-DN20 PP kivitel	200 000

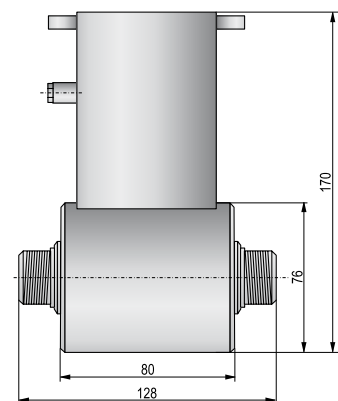
	Felár HUF
Szeparált kivitel	31 200
10 m kábel MV210-hez	41 100
10 m kábel MV110-hez	31 900

MS1000 szendvics sorozat	Alapár HUF
P50, DN50 PP bélés	304 000
P100, DN100 PP bélés	388 000
P150, DN150 PP bélés	467 000

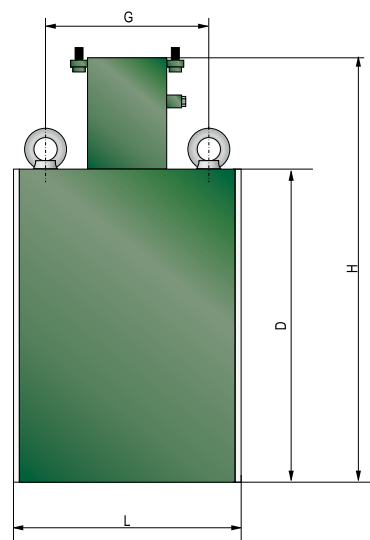
MS1000 szendvics sorozat	Felár HUF
T50, DN50 PTFE bélés	409 000
T100, DN100 PTFE bélés	542 000
T150, DN150 PTFE bélés	678 000

MS1000 szendvics sorozat	Alapár HUF
E200, DN200 ebonit bélés	690 000
E250, DN250 ebonit bélés	967 000
E300, DN300 ebonit bélés	1 120 000

	Felár HUF
Szeparált kivitel	31 200
10 m kábel MV210-hez	41 100
10 m kábel MV110-hez	31 900



ISOMAG MS501



ISOMAG MS1000

Névleges méret (mm)	DN200	DN250	DN300
L	200	250	300
H	362	417	467
D	271	326	376
G	144	194	244

**ISOMAG MS**

**2 év**

Csővezetékbe építhető mágnesindukciós áramlásmérő vezetéképes folyadékokhoz (min. 5 µS/cm) kompakt vagy szeparált kivitelben (kábelhossz: rendelés szerint, max. 20 m-ig)

**Tájékoztató árak, az árjegyzék nem minden típust tartalmaz!**

MS2410 élelmiszeripari sorozat	Alapár HUF
T10, DN10	539 000
T20, DN20	587 000

MS2420 élelmiszeripari sorozat	Alapár HUF
T25, DN25	673 000
T50, DN50	775 000
T100, DN100	1 010 000

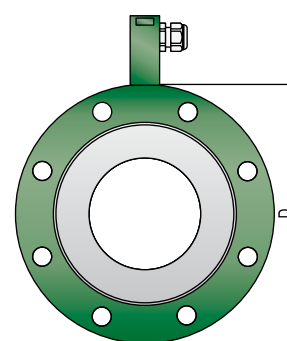
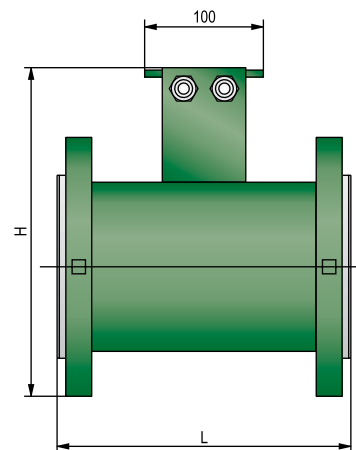
	Felár HUF
Szeparált kivitel	58 800
10 m kábel MV210-hez	41 100
10 m kábel MV110-hez	31 900

MS2500 karimás sorozat	Alapár HUF
P50, DN50 PP bélés	400 000
P100, DN100 PP bélés	471 000
P150, DN150 PP bélés	580 000

MS2500 karimás sorozat	Alapár HUF
T50, DN50 PTFE bélés	472 000
T100, DN100 PTFE bélés	608 000
T150, DN150 PTFE bélés	788 000

MS2500 karimás sorozat	Alapár HUF
E200, DN200 ebonit bélés	763 000
E250, DN250 ebonit bélés	1 130 000
E300, DN300 ebonit bélés	1 300 000

	Felár HUF
Szeparált kivitel	31 200
10 m kábel MV210-hez	41 100
10 m kábel MV110-hez	31 900



ISOMAG MS2500

Névl. méret (mm)	DN50	DN100	DN150
L	200	250	300
H	228	283	344
D	165	220	285

Névl. méret (mm)	DN200	DN250	DN300
L	350	450	500
H	399	460	515
D	340	405	460

**ISOMAG MV**

**2 év**

Programozható jelfeldolgozó egység 2-soros vagy grafikus kijelzővel ISOMAG MS típusú érzékelőkhöz falra szerelhető vagy műszertáblába építhető kompakt vagy szeparált kivitel, alumínium vagy műanyag házban

**Tájékoztató árak, az árjegyzék nem minden típust tartalmaz!**

**MV110 áramlásmérő** Alapár HUF

Pontosság: 0,8% **227 000**

Felár HUF

Pontosság: 0,4% **18 700**

Szeparált, falra szerelhető kivitel **13 800**

**MV210 áramlásmérő** Alapár HUF

Pontosság: 0,2% **282 000**

Felár HUF

Szeparált, falra szerelhető kivitel **13 800**

RS485, MODBUS kimenettel **72 100**

**MV211 Millennium 3 sorozat hőmennyiségmérő** Alapár HUF

Pontosság: 0,2% **544 000**

**MV255 FLOWIZ sorozat akkumulátorral** Alapár HUF

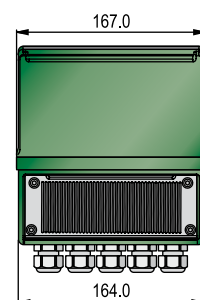
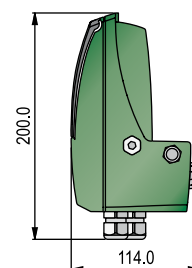
Tápegységgel (4 db lítium akkumulátor), 4G antennával **598 000**

Felár HUF

Szeparált, falra szerelhető kivitel **13 800**

**MV800 kompakt áramlásmérő** Alapár HUF

Pontosság: 0,5% **156 000**



ISOMAG MV110/MV210

ÁRAMLÁSMÉRŐK

**ISOMAG beszűrős áramlásmérő**

**2 év**

ISOMAG MS3810 beszűrős áramlásmérőt 80–8000 mm átmérőjű nyomásvezetékeken alkalmazzák, ideális ideiglenes mérési kampányokhoz, vezetékfigyeléshez és szivárgásérzékeléshez.

**Tájékoztató árak, az árjegyzék nem minden típust tartalmaz!**

**MS3810** Alapár HUF

150 mm benyúlás **521 000**

515 mm benyúlás **549 000**

1065 mm benyúlás **626 000**

2365 mm benyúlás **853 000**

Felár HUF

Szeparált kivitel **31 200**

**ISOMAG Integrált áramlásmérő**

**2 év**

Az ISOMAG CS3900 Integrált áramlásmérő szenzort és átalakítót is tartalmaz. Ideális folyadékok hőmérsékletének mérésére és áramlásának szabályozására a hőmérsékleti adatok alapján szerszámgépek hűtőrendszerében, és hasonló alkalmazásokban.

**Tájékoztató árak, az árjegyzék nem minden típust tartalmaz!**

**CS3900** Alapár HUF

10, 15, 20 mm (½", ¾", 1" BSP) **300 000**

50 mm (2" BSP) **344 000**

Az ISOFLUX (clamp-on típusú) csővezetésekre megbontás nélkül rácsatlakozható ultrahangos áramlásmérő műszerek érintésmentes elven mérő készülékek, melyek egyaránt alkalmasak vezetőképes és nem-vezetőképes folyadékok nagy pontosságú áramlásmérésére. A szeparált kivitelű két-részes áramlásmérő készülékek jelfeldolgozó egysége lehet hordozható kéziműszer, vagy fix telepítésű falra szerelhető egység. A széles méréstartomány választékkal rendelkező ultrahangos áramlásmérők azokban az alkalmazásokban is nagy megbízhatóságú és nagy pontosságú mérési megoldást nyújtanak, ahol a mágnesindukciós áramlásmérők a minimális vezetőképeség hiánya miatt nem alkalmazhatók.

**JELLEMZŐK**

- Ultrahangos áramlásmérési elv
- Csővezeték megbontása nélkül felszerelhető
- Hordozható vagy fix telepítésű jelfeldolgozó egység
- Lassú átfolyású folyadékok esetén akár ±0,5%-os pontosság
- DN10...DN3000 átmérő

**ALKALMAZÁSOK**

- Vezetőképes és nem-vezetőképes anyagok érintésmentes áramlásmérésére
- Lassú átfolyású folyadékokhoz
- Víz, vegyszer, sav, lúg áramlásmérésre

**MŰSZAKI ADATOK**

Jellemzők		IFX-P200	IFX-F100
Kivitel		hordozható kéziműszer	fix telepítésű falra szerelhető egység
Mérési pontosság		±1...3%	
Környezeti hőmérséklet		-10...+60 °C	
Kijelző		128 × 64 pixel grafikus LCD kijelző háttérvilágítással	
Tápfeszültség		akkumulátoros üzem vagy hálózati táplálás	100...240 V AC
Ház anyaga		ütésálló gumi burkolattal ellátott ABS műanyag	Alumínium
IP védettség		IP65	IP66
Kábelhossz (érzékelő és vezérlő között)		2,5 m	5 m
Kimenet	Impulzus	Adatgyűjtő, RS port PC-hez	0,1...1000 liter / impulzus frekvenciával, / 0...1000 Hz / 10 kHz
	Relé		24 V AC; 0,1 A
	Analóg		4...20 mA
	Digitális		Modbus, HART®

Érzékelő típusa	Egy mérőnyalábos	
Névleges átmérő (mm)	DN10...DN250	DN50...DN3000
Közeghőmérséklet	-30...+ 200 °C	
IP védettség	IP68	
Beépítési csőszakasz	belépési: 10x D; kilépési: 5x D	

**ISOFLUX IFX-F100** **2 év**

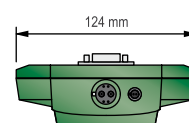
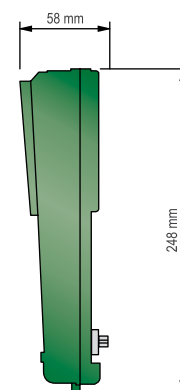
Csővezetésekre szerelhető (clamp-on) ultrahangos áramlásmérő fix telepítésű jelfeldolgozóval, -30...+80 °C, 10 m vezetékkel, 4...20 mA áramkimenet, szorító bilincs, akusztikus gél

IFX-F100 sorozat	Alapár HUF
DN10...DN250	2 250 000
DN50...DN3000	2 250 000
Felár HUF	
30 m kábelhosszabbítás	105 000
-30...+250 °C magas hőmérsékletű szenzor	649 000

**ISOFLUX IFX-P200** **2 év**

Csővezetésekre szerelhető (clamp-on) ultrahangos áramlásmérő hordozható jelfeldolgozóval, -30...+130 °C

IFX-P200 sorozat	Alapár HUF
DN10...DN250 2,5 m vezeték	3 320 000
DN50...DN3000 4 m vezeték	3 320 000
Felár HUF	
-30...+200 °C magas hőmérsékletű szenzor	568 000
Hordtáska	98 800
Falvastagság mérő egység (max. +100 °C)	628 000
Akusztikus gél 100 ml (-30...+130 °C)	19 800



IFX-P200

A NIVELCO által gyártott NIVOSONAR GPA mérőrendszer lehetővé teszi nyitott csatornáknban, valamint gravitációs szennyvízcsatornában áramló folyadék mennyiségmérését. Az átfolyásmérő **PiloTREK**, **EasyTREK** vagy **EchoTREK** ultrahangos szintmérőből és Parshall típusú szűkítőelemből áll. Az átfolyásmérő széleskörű felhasználhatósága érdekében 9 különböző nagyságú (méréstartományú) Parshall csatorna áll a felhasználók rendelkezésére. A csatornákkal mérhető teljes méréstartomány 1...6627 m<sup>3</sup>/h-ig terjed. A Parshall csatorna polipropilén lemezekből hegesztett kompakt egységként kerül a felhasználókhhoz. Beépítése egyszerű, különösebb szakértelmet nem igényel. A mérőcsatorna helyének megválasztásakor ügyelni kell arra, hogy a lamináris áramlási viszonyok biztosítottak legyenek. Parshall csatornás átfolyásmérés zárt csőben akkor lehetséges, ha a folyadék nem tölti ki teljesen a cső keresztmetszetét pl. gravitációs szennyvízcsatorna. A szűkítőelem elhelyezéséhez a csővezetékét megbontva mérőaknát kell kialakítani.

## ALKALMAZÁS

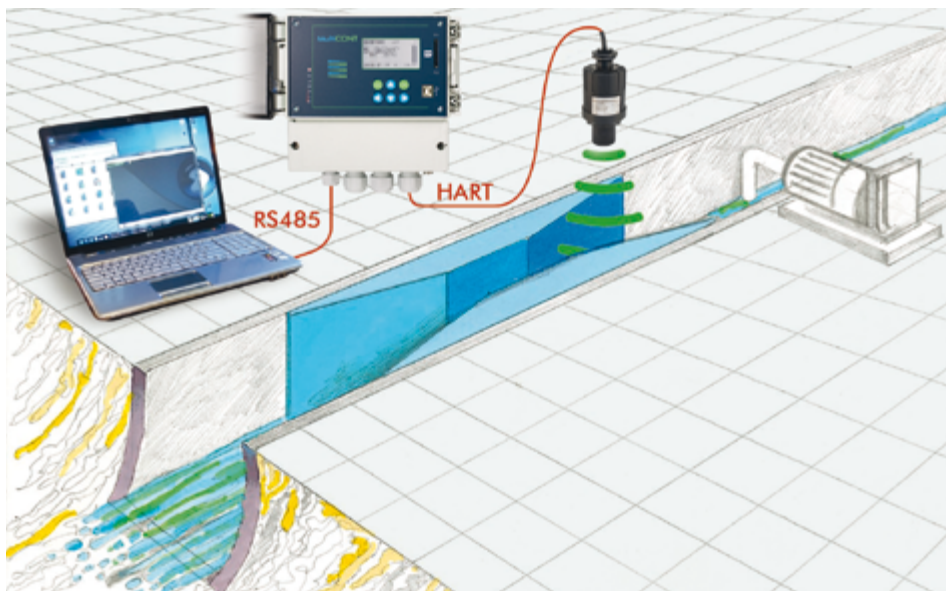
A szűkítőelemként alkalmazott Parshall csatornában a torló nyomás hatására megemelkedik a folyadékszint. Ez a szintváltozás arányos a folyadék sebességével, illetve az átfolyt mennyiséggel. A folyadékszint változását a **PiloTREK**, **EasyTREK** vagy **EchoTREK** ultrahangos szintérzékelő méri és a mérési adatokat HART® kommunikációs vonalon továbbítja a **MultiCONT** jelfeldolgozóhoz, vagy **UNICOMM HART®-USB/RS485** modemen keresztül PC-nek. Lehetőség van a szintmérő távprogramozására, mérésadatgyűjtésre, a mérési eredmények kijelzésére, távadására (4...20 mA, RS485) valamint több jelfogó kimenet alkalmazására. A Parshall áramlásmérő képletét a kiválasztott Parshall csatornának megfelelően minden NIVELCO gyártmányú ultrahangos távadó szoftvere tartalmazza. A teljes mérőrendszer kiépítéséhez szükséges **PiloTREK**, **EasyTREK** vagy **EchoTREK** ultrahangos szintmérő, valamint a **MultiCONT** folyamatmegjelenítő opcionálisan rendelhető!

## JELLEMZŐK

- 9 különböző méretű, kompakt kivitelű, műanyag (PP) Parshall csatorna, napvédő tetővel
- Gyárilag kalibrált méretek
- Speciális ultrahangos szintmérő alkalmazás
- Az elektronika minden torlóelemhez használható
- Átfolyt mennyiség és összegzett mennyiség kijelzés
- Kalibrálható

## ALKALMAZÁSOK

- Nyitott csatornák, gravitációs csatornák mérésére
- Hűtővíz, üzemi víz mérésére
- Öntözőcsatornák hozammérésére
- Szennyvíztelep tisztított vízének mérésére



## MŰSZAKI ADATOK

Típus	NIVOSONAR GPA										
		P1	P2	P3	P4	P5	P6	P7	P8	P9	
Q <sub>min</sub>	m <sup>3</sup> /h	0,94	1,88	2,8	5,5	8,1	10,5	15,8	20,8	31,3	
Q <sub>max</sub>	m <sup>3</sup> /h	22,3	54,4	196	604	1324	2152	3232	4359	6627	
W	cm	2,54	5,08	7,62	15,24	22,86	30,48	45,7	61	91,4	
B	cm	30	34	39	53	75	120	130	135	150	
C	cm	9,29	13,49	17,8	39,4	38,1	61	76,2	91,44	121,9	
D	cm	16,75	21,35	25,88	39,69	57,47	84,46	102,6	120,7	157,2	
E	cm	23	26,4	46,7	62	80	92,5				
L	cm	63,5	77,5	91,5	152,4	162,6	286,7	294,3	301,9	316,9	
O	cm	5		10							
U	cm	24,8	28,6	49,2	69,6	87,6	100,1				
V	cm	30,7	35,35	39,9	54	80	100	120	140	180	
m	kg	9	10,6	19,1	49	81	146	183	231	252	
h <sub>d</sub> / h <sub>e</sub>		0,6					0,7				
a		0,0609	0,1197	0,1784	0,354	0,521	0,675	1,015	1,368	2,081	
b		1,552	1,553	1,555	1,558	1,556	1,560	1,564	1,569		

Q = a · h<sub>e</sub><sup>b</sup> [m<sup>3</sup>/s], ahol h<sub>e</sub>: a mért szint méterben, a: táblázatban, b: táblázatban

**NIVOSONAR GPA**

3 év

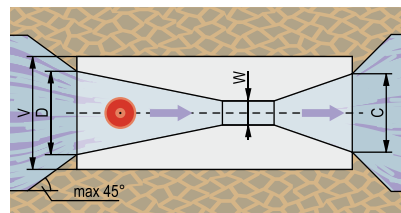
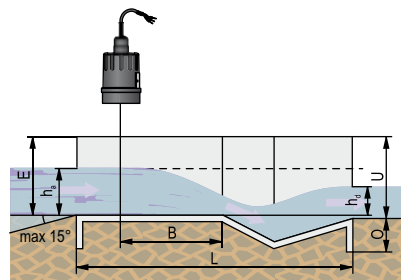
Parshall csatorna nyíltcsatornás áramlásméréshez  
PP-lemezekből hegesztve

**Ajánlat szerint**

**Mérési tartomány**

**G P A - 1 P □ - 0**

1	$Q_{min} = 0,94 \text{ m}^3/\text{h}$ , $Q_{max} = 22,3 \text{ m}^3/\text{h}$
2	$Q_{min} = 1,88 \text{ m}^3/\text{h}$ , $Q_{max} = 54,4 \text{ m}^3/\text{h}$
3	$Q_{min} = 2,8 \text{ m}^3/\text{h}$ , $Q_{max} = 196 \text{ m}^3/\text{h}$
4	$Q_{min} = 5,5 \text{ m}^3/\text{h}$ , $Q_{max} = 604 \text{ m}^3/\text{h}$
5	$Q_{min} = 8,1 \text{ m}^3/\text{h}$ , $Q_{max} = 1324 \text{ m}^3/\text{h}$
6	$Q_{min} = 10,5 \text{ m}^3/\text{h}$ , $Q_{max} = 2152 \text{ m}^3/\text{h}$
7	$Q_{min} = 15,8 \text{ m}^3/\text{h}$ , $Q_{max} = 3232 \text{ m}^3/\text{h}$
8	$Q_{min} = 20,8 \text{ m}^3/\text{h}$ , $Q_{max} = 4359 \text{ m}^3/\text{h}$
9	$Q_{min} = 31,3 \text{ m}^3/\text{h}$ , $Q_{max} = 6627 \text{ m}^3/\text{h}$



GPA-1P□

**NIV24**

GPA-1P1-0

GPA-1P2-0

# HŐMÉRSÉKLETMÉRŐK

A fejlett ipari műszerezés egyik leggyakrabban mérendő fizikai mennyisége a hőmérséklet. Ezen igények széleskörű kiszolgálására áll rendelkezésre a NIVELCO hőmérsékletmérő műszer palettája, mely magában foglalja az egyszerű hőmérő betétektől kezdve a magas hőmérsékletű, nyomásálló robbanásbiztos tokozással ellátott terepi buszon kommunikáló készülékeket, és többpontos távadókat is. Termékválasztékunk és a rendelhető kiviteli variációk száma meglehetősen széles, így minden alkalmazáshoz a legmegfelelőbb készüléket tudjuk biztosítani megrendelőink számára.

## THERMOPOINT TÖBBPONTOS HŐMÉRSÉKLETTÁVADÓ

193. oldal



- 2-vezetékes többpontos hőmérséklettávadó
- Folyadékok / szilárd anyagok hőmérsékletmérése
- Max. 15 érzékelő / kötél
- Max. 50 m kötéllhossz
- Átlaghőmérséklet mérés
- $-40...+125\text{ °C}$  méréstartomány
- HART® kommunikáció
- Robbanásbiztos kivitel

## THERMOCONT TT HŐMÉRSÉKLET TÁVADÓ

198. oldal



- $-50...+600\text{ °C}$  méréstartomány
- Dugaszolható grafikus kijelző
- $4...20\text{ mA}$ , HART® kommunikáció
- Pt100 betét „A” vagy „B” pontossági osztállyal
- Max. 3 méter benyúlási hossz
- Rozsdamentes acél védőcső
- Alumínium vagy műanyag elektronika ház
- Többféle fejelrendezés
- Robbanásbiztos kivitel

## THERMOCONT T HŐMÉRSÉKLETÉRZÉKELŐK

202. oldal



- $-50...+600\text{ °C}$  méréstartomány
- Szimpla vagy iker Pt100
- „B” vagy „A” pontossági osztály
- 2- / 4-vezetékes kivitel
- Ezüst kivezetés
- Max. 3 m benyúlási hossz
- Rozsdamentes acél védőcső
- Védőcsővel szerelt kivitelek
- Gázhőmérő kivitel
- Robbanásbiztos kivitel





A THERMOPOINT 2-vezetékes hőmérséklet távadók normál és robbanásveszélyes folyadékok vagy poros, darabos anyagok hőmérsékletének több ponton történő folyamatos mérésére, kijelzésére és távadására használhatók. A silókban tárolt gabonák, takarmányok folyamatos hőmérsékletmérése, ellenőrzése és regisztrálása az anyagminőség megőrzésének alapvető feltétele. A tárolt anyagokban több ponton szükséges mérni a hőmérsékletet, mivel a hőmérsékletváltozás nagysága és trendje tájékoztatást ad az esetleges minőségromlásról, a baktériumok, gombák megjelenéséről. Ennek elkerülése érdekében szükséges hőmérséklet riasztás esetén a tároló silócellák szellőztetése, esetleg az anyagok átforgatása másik tároló cellába. A hőmérsékletmérés a kötélben több ponton elhelyezett digitálisan címzett hőérzékelőkkel történik. Az elektronika kimenete 2-vezetékes HART® kommunikációval küldi az adatokat további feldolgozásra.

A mérési adatokat MultiCONT többcsatornás folyamatvezérlő vagy közvetlenül számítógép fogadja a silóhőmérő rendszer kialakításától függően. Ha a silókban tárolt anyagok szintmérésére is szükség van, a hőmérsékletmérő rendszer kombinálható szintmérőrendszerrel. A kombinált rendszer nagy előnye, hogy a kommunikáció és a mérési adatok feldolgozása (hőmérséklet és szint) közös elemekkel (kábelezés, MultiCONT) történik. Természetesen egy meglévő szintmérőrendszer hasonló módon bővíthető silóhőmérő-rendszerrel.

**JELLEMZŐK**

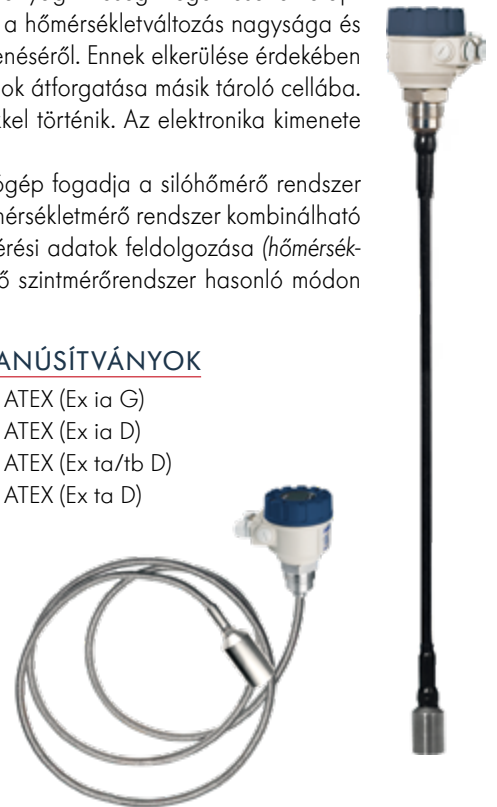
- 2-vezetékes többpontos hőmérséklettávadó
- Max. 50 m sodronykötél
- Max. 15 érzékelő
- 35 kN terhelhetőség
- Cserélhető érzékelők
- Digitálisan címzett hőérzékelők
- HART® kommunikáció
- PACTware™ kompatibilis
- Dugaszolható kijelző egység
- -40...+125 °C közeghőmérséklet
- IP67 védettség
- 5 év garancia
- Ex kivitel

**ALKALMAZÁSOK**

- Normál és robbanásveszélyes anyagokhoz
- Folyadékok / poros, darabos szilárd anyagok hőmérsékletmérésére
- Nagy távolságokra történő hőmérséklet távadás
- Gabonaipar
- Takarmányipar
- Élelmiszeripar

**TANÚSÍTVÁNYOK**

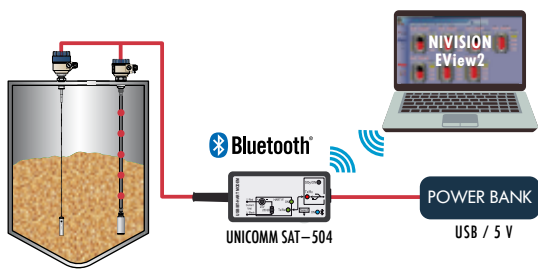
- ATEX (Ex ia G)
- ATEX (Ex ia D)
- ATEX (Ex ta/tb D)
- ATEX (Ex ta D)



**RENDSZERKIALAKÍTÁS**

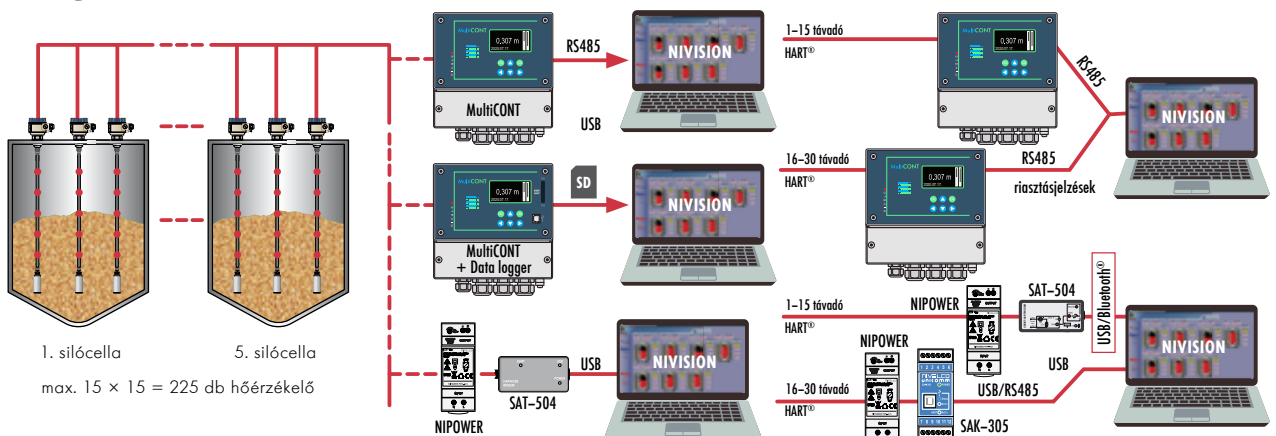
A rendszerkialakítás a jelfeldolgozás módjától függően az alábbi lehet:

1. A HART® kommunikációval érkező hőmérsékletadatokat a MultiCONT fogadja és RS485-ös vonalon továbbítja a PC felé, a jelfogó kimenetek riasztásjelzéseket adhatnak.
2. A naplózási funkcióval ellátott MultiCONT fogadja az adatokat. Az SD kártyán tárolt adatokat PC-re vihetjük adatefeldolgozás és tárolás céljából, míg az RS485-ös vonalon továbbított adatokból folyamatos hőmérséklet trendek állíthatók elő az archivált adatok mellett. A jelfogó kimenetek riasztásjelzéseket adhatnak.
3. A HART® jeleket UNICOMM SAK-305 modem segítségével USB/RS485 kapcsolaton keresztül, míg SAT-504 modemet alkalmazva vezeték nélkül, Bluetooth® kapcsolaton keresztül továbbíthatjuk PC-re. Az EView2 konfigurációs programmal a távadók PC-ről programozhatók, a NIVISION folyamatmegjelenítő szoftverrel pedig folyamatirányító rendszerbe illeszthetők. Ha a silók száma vagy átmérője miatt 15 távadónál több szükséges, akkor azokat megosztva külön érpárra, értelemszerűen külön MultiCONT-ra vagy HART® modemre kell kötni.



**HŐMÉRSÉKLETMÉRÉS + SZINTMÉRÉS**

Ha a hőmérőrendszer mellett szintmérőrendszer – pl. MicroTREK vezetett radar vagy EchoTREK ultrahangos távadó – is szükséges, a távadók ugyanazon közös érpárra köthetők. Természetesen korlát az egy érpáron max. 15 távadó, így azonos silócellaszám mellett a szintmérő távadók számával csökken a hőmérőkötelek száma. A rendszerkialakítás különböző változatai megegyeznek a hőmérőrendszerrel megadottakkal.



MŰSZAKI ADATOK

Jellemzők	Folyadékokra		Szilárd anyagokra
	Merev mérőcső	Hajlékony mérőcső	Hajlékony műanyag bevonatos mérőcső
Benyúlási hossz	1...4 m		1...50 m
Hőérzékelők száma			max. 15 db
Hőérzékelők helyzete	10 m-ig egy méterenként, 11...50 m között két méterenként az alsó érzékelőtől mérve, vagy egyedi		
Mérestartomány	-40...+105 °C (+125 °C (max. 1 óra))		-40...+80 °C (+85 °C (max. 1 óra))
Max. közegnyomás	25 bar (2,5 MPa)	16 bar (1,6 MPa)	3 bar (0,3 MPa)
Felbontás (digitális)	0,1 °C		
Mérési pontosság	-40...-10 °C: ±2 °C; -10...+85 °C: ±0,5 °C; +85...+125 °C: ±2 °C		
Mérési gyakoriság	max. (N x 1) másodperc ahol „N” az érzékelők száma		
Szonda	Terhelhetőség	-	
	Méret	Ø14 mm	Ø16 mm
Közeggel érintkező anyagok	Rozsdamentes acél: 1.4571	Rozsdamentes acél: 1.4571 + 1.4301	Rozsdamentes acél: 1.4571 + Antisztatikus PE bevonatú acél + 1.4301
Környezeti hőmérséklet	Műanyagházzal: -30...+65 °C; Fémházzal: -30...+65 °C; SAP-300 kijelzővel: -20...+65 °C		
Kimenet	Analóg	4...20 mA	
	Digitális	HART®	
	Kijelző	SAP-300 LCD	
Kimenet terhelhetősége	$R_{max} = (U_{Supply} - U_{Supply min.})/0,02 A [Ω]$ , A minimális terhelés HART® kommunikáció alatt: $R_{min} = 250 Ω$		
Távodó tápfeszültség	11...36 V DC (HART® multi-drop esetén: 10...36 V DC)		
Elektromos védettség	III. érintésvédelmi osztály		
IP védettség	Elektronikai ház: IP67		
	Szonda: IP68 (max. közegnyomásig)		Szonda: IP66
Technológiai csatlakozás	Rendelési kód szerint		
Elektromos csatlakozás	2x M20x1,5 tömszelencén keresztül, kábel külső átmérő: Ø6...Ø12 mm, huzalkeresztmetszet: max. 1,5 mm <sup>2</sup> ; 2x ½" NPT védőcsőhöz		
Elektronika ház	Festett alumínium (EN AC-42000), rozsdamentes acél (1.4571/Ti316), vagy műanyag (PBT)		
Tömeg	1,7 kg + mérőcső: 0,6 kg/m	2,9 kg + mérőcső: 0,3 kg/m + 3 kg	2,9 kg + mérőcső: 0,7 kg/m

KIEGÉSZÍTŐ ADATOK Ex KIVITELNÉL

	T□□-□□□-6 Ex	T□□-5□□-5 Ex, T□□-7□□-5 Ex	T□□-5□□-8 Ex, T□□-7□□-8 Ex, T□□-5□□-9 Ex, T□□-7□□-9 Ex
Robbanásvédelmi jel	⊕ II 1 G Ex ia IIB T6...T4 Ga	⊕ II 1 D Ex ia IIIC T85°C Da	⊕ II 1 D Ex ta IIIC T105°C Da <sup>(1)</sup> ⊕ II 1/2 D Ex ta/tb IIIC T85°C Da/Db
Fedélynyitási várakozási idő	-	-	0 perc / 30 perc
Ex táp- és jeláramkör adatok	Csak gyújtószikra mentes tápegységgel használható! $U_i \leq 30 V DC$ $I_i \leq 140 mA$ $P_i \leq 1 W$ $C_i \leq 15 nF$ $L_i \leq 200 \mu H$		$U_o \leq 30 V DC$ $I_o \leq 1 A$
Tápfeszültség tartomány	$U_i = 11...30 V DC$ (HART multi-drop esetén $U_i = 10...30 V DC$ )		
Közeghőmérséklet	Lásd a hőmérsékleti határadatok táblázat szerint		
Környezeti hőmérséklet	Lásd a hőmérsékleti határadatok táblázat szerint, SAP-300 kijelző esetén: -20...+60 °C		
Kábel bevezető	M20x1,5 tömszelence	tanúsított „Ex ta” védelmi módú M20x1,5 tömszelence	
Kábel külső átmérő	Ø7...Ø12 mm		
Villamos csatlakozás	Vezetékér keresztmetszet: 0,5...1,5 mm <sup>2</sup>		

<sup>(1)</sup> Ex ta IIIC védelmi módú készülékek csak ablak nélküli fedéllel érhetők el.

HŐMÉRSÉKLETI HATÁRADATOK Ex KIVITELNÉL

Ex ia IIB védelmi módú változatok

Elektronikaház / mérőcső bevonat	Környezeti hőmérséklet	Közeg-hőmérséklet	Hőmérsékleti osztály
Fém elektronikaház / bevonat nélküli mérőcső	-30...+65 °C	-40...+80 °C -40...+95 °C -40...+105 °C	T6 T5 T4
Műanyag elektronikaház / bevonat nélküli mérőcső	-20...+65 °C	-40...+80 °C -40...+95 °C -40...+105 °C	T6 T5 T4
Fém elektronikaház / műanyag bevonatos mérőcső	-30...+65 °C	-40...+80 °C	T6

Ex ta/tb IIIC, Ex ta IIIC és Ex ia IIIC védelmi módú változatok

Elektronikaház pozíciója	Környezeti hőmérséklet	Közeg-hőmérséklet	Hőmérsékleti osztály		
			Ex ta/tb IIIC	Ex ta IIIC	Ex ia IIIC
Technológián kívül	-30...+65 °C	-40...+80 °C	T85°C	T105°C	T85°C
Technológián belül	-30...+65 °C		-		



**THERMOPOINT TM-500 hajlékony mérőcsővel** **5 év**

2-vezetékes kompakt többpontos hőmérséklettávadó folyadékokra rozsdamentes acél kötélzondával és feszítőszállal, max. kötélhossz: 50 m

Típus	Alapár HUF
T ■ ■ - ■ ■ ■ - ■ ■	245 000

Kivétel	Felárak HUF
T □ ■ - ■ ■ ■ - ■ ■	

M	Többpontos távadó	0
J	Többpontos távadó kijelzővel	37 100

Technológiai csatlakozás / Szonda hossz	Felárak HUF
---	-------------

T ■ □ - ■ ■ ■ - ■ ■		
K	1½" BSP / 1...30 m	0
E	1½" NPT / 1...30 m	0
N	1½" BSP / 31...50 m	0
L	1½" NPT / 31...50 m	0

Ház anyaga	Felárak HUF
------------	-------------

T ■ ■ - □ ■ ■ - ■ ■		
5	Festett alumínium	9 340
6	Üvegszállal erősített műanyag	0
7	Rozsdamentes acél	148 000

Hőérzékelők száma	Felárak HUF
-------------------	-------------

T ■ ■ - ■ □ ■ - ■ ■		
n	1...9 db; minden db	5 640
o	10...15 db; minden db	5 640

n = 1...9 : 1...9  
o = A...F : 10...15

Benyúlási hossz	Felárak HUF
-----------------	-------------

T ■ ■ - ■ ■ □ - ■ ■		
p	2...9 m; minden megkezdett 1 m	21 700
q	10...30 m; minden megkezdett 1 m	21 700
r	31...39 m; minden megkezdett 1 m	21 700
s	40...50 m; minden megkezdett 1 m	21 700

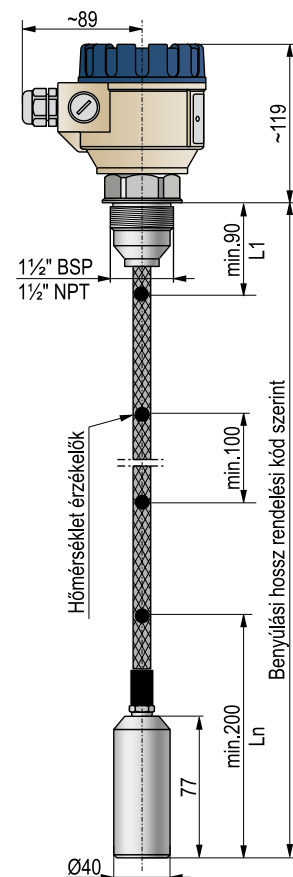
p = 2...9 : 2...9 m  
q = A...Z : 10...30 m (az I, O, Q, X, Y betűk nincsenek használatban)  
r = 1...9 : 31...39 m  
s = A...L : 40...50 m (az I betű nincs használatban)

Kimenet / Ex	Felárak HUF
--------------	-------------

T ■ ■ - ■ ■ ■ - □		
4	HART®	0
6	HART® / Ex ia G	17 500

Rendelhető kiegészítők (részletekért lásd a vonatkozó oldalt)	Árak HUF
---	----------

TMK-555-4M-200-01	Feszítőszál, kötélvégre csavarható	26 700
S A P - 3 0 0 - 0	Kijelző egység	37 100
S A T - 5 0 4 - ■	HART®-USB/Bluetooth® modem	



TMK / TME / TMN / TML-□□1 / □□Z

**THERMOPPOINT TM-500 merev mérőcsővel**

5 év

2-vezetékes kompakt többpontos hőmérséklettávadó folyadékokra rozsdamentes acél rúdszondával, max. szondahossz: 4 m

Típus	Alapár HUF
T ■ ■ ■ - ■ ■ ■ - ■ ■	176 000

Kivitel	Felárak HUF
T □ ■ - ■ ■ ■ - ■ ■	
M	Többpontos távadó 0
J	Többpontos távadó kijelzővel 37 100

Technológiai csatlakozás	Felárak HUF
T □ □ - ■ ■ ■ - ■ ■	
R	1" BSP 0
A	1" NPT 0
J	M20x1,5 0

Ház anyaga	Felárak HUF
T ■ ■ ■ - □ ■ ■ - ■ ■	
5	Festett alumínium 9 340
6	Üvegszállal erősített műanyag 0
7	Rozsdamentes acél 148 000

Hőérzékelők száma*	Felárak HUF
T ■ ■ ■ - □ □ ■ - ■ ■	
n	1...9 db; minden db 5 640
o	10...15 db; minden db 5 640

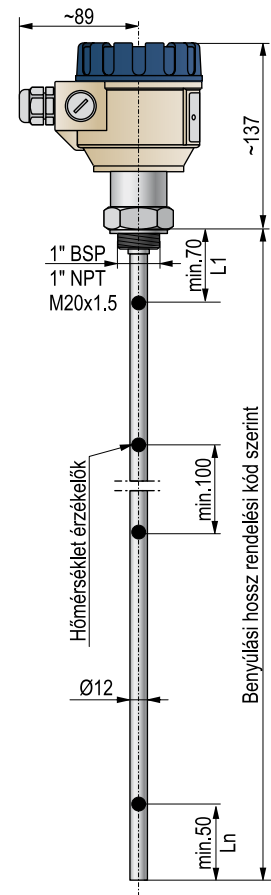
n = 1...9 : 1...9  
o = A...F : 10...15  
\* A beépíthető érzékelők száma benyúlási hossz függő!

Benyúlási hossz**	Felárak HUF
T ■ ■ ■ - ■ ■ □ - ■ ■	
p	1...4 m; minden megkezdett 1 m 10 900

p = 1...4 : 1...4 m  
\*\* Eltérő méret rendeléskor megadandó

Kimenet / Ex	Felárak HUF
T ■ ■ ■ - ■ ■ ■ ■ - □	
4	HART® 0
6	HART® / Ex ia G 17 500

Rendelhető kiegészítők (részletekért lásd a vonatkozó oldalt)	Árak HUF
S A P - 3 0 0 - 0	Kijelző egység 37 100
S A T - 5 0 4 - ■	HART®-USB/Bluetooth® modem
S A K - 3 0 5 - ■	HART®-USB/RS485 modem



TMR- / TMA- / TMJ-□□1/□□4

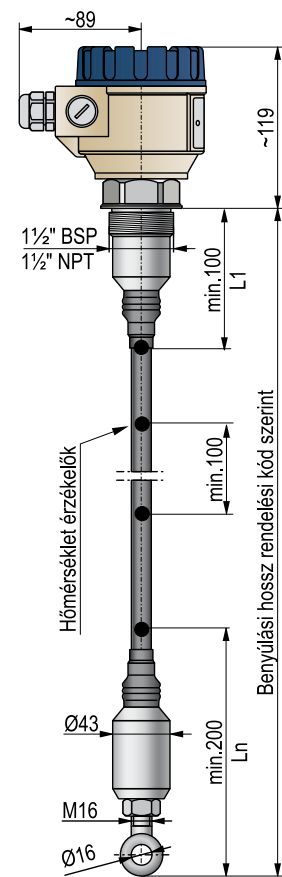
HŐMÉRSÉKLETMÉRŐK

**THERMOPOINT TM-500 bevonatos hajlékony mérőcsővel**

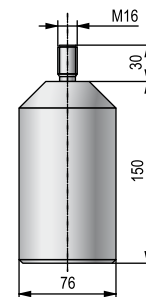
5 év

2-vezetékes kompakt többpontos hőmérséklettávadó ömlesztett szilárd anyagokra  
PE bevonatos rozsdamentes acél kötélzondával és feszítőszállal, max. kötélhossz: 50 m

Típus		Alapár HUF
T	■ ■ - ■ ■ ■ - ■ ■	295 000
Kivétel		Felárak HUF
T	□ ■ - ■ ■ ■ - ■ ■	
M	Többpontos távadó	0
J	Többpontos távadó kijelzővel	37 100
Technológiai csatlakozás / Szonda hossz		Felárak HUF
T	□ □ - ■ ■ ■ - ■ ■	
H	1½" BSP / 1...30 m	0
C	1½" NPT / 1...30 m	0
F	1½" BSP / 31...50 m	0
G	1½" NPT / 31...50 m	0
Ház anyaga		Felárak HUF
T	■ ■ - □ ■ ■ - ■ ■	
5	Festett alumínium	0
7	Rozsdamentes acél	148 000
Hőérzékelők száma		Felárak HUF
T	■ ■ - □ □ - ■ ■	
n	1...9 db; minden db	5 640
o	10...15 db; minden db	5 640
n = 1...9 : 1...9 o = A...F : 10...15		
Benyúlási hossz		Felárak HUF
T	■ ■ - ■ ■ □ - ■ ■	
p	2...9 m; minden megkezdett 1 m	4 770
q	10...30 m; minden megkezdett 1 m	4 770
r	31...39 m; minden megkezdett 1 m	4 770
s	40...50 m; minden megkezdett 1 m	4 770
p = 2...9 : 2...9 m q = A...Z : 10...30 m (az I, O, Q, X, Y betűk nincsenek használatban) r = 1...9 : 31...39 m s = A...L : 40...50 m (az I betű nincs használatban)		
Kimenet / Ex		Felárak HUF
T	■ ■ - ■ ■ ■ - □	
5	HART® / Ex ia D	0
6	HART® / Ex ia G	0
8	HART® / Ex ta/tb D	0
9	HART® / Ex ta D	0
Rendelhető kiegészítők (részletekért lásd a vonatkozó oldalt)		Árak HUF
CTN-103-0M-400-00	Húzószál, kötélvégre csavarható, Ø80 x 150 mm	54 000
S A P - 3 0 0 - 0	Kijelző egység	37 100
S A T - 5 0 4 - ■	HART®-USB/Bluetooth® modem	



TMH- / TMC- / TMF- / TMG-□□1/□□Z



CTN-103-0M-400-00

A THERMOCONT helyszíni hőmérsékletmérő műszerek Pt100 érzékelővel rendelkező, kétvezetékes, 4...20 mA analóg kimenetű hőmérséklet távadók, illetve kijelzővel ellátható hőmérséklettávadók. Valamennyi típus gyújtószikramentes kivitelben is készül, normál védettségű vagy nyomásálló tokozású elektronika házban. A mért hőmérséklet távadása digitálisan, HART® kommunikációval is történhet. Az intelligens elektronika és a digitális kommunikáció sokoldalú jelfeldolgozást, távprogramozást, hibafigyelést és hibajelzést tesz lehetővé. A készülékek elsősorban tartályokban, csővezetékben áramló folyadékok, poros, darabos anyagok hőmérséklet mérésére alkalmasak, de rendelhető helyiség hőmérsékletmérő készülék is. A rozsdamentes acél mérőcső PFA bevonattal igen agresszív anyagok hőmérsékletmérését is lehetővé teszi. Az erősített tokozású változat kifejezetten olaj-, gáz- és nehézvegyipari alkalmazásokhoz lett kialakítva, de jól alkalmazható minden olyan helyen, ahol a robusztus védőcső kialakítás előnyt jelent. Az érzékelőtől elválasztott jelfeldolgozó készülék a kezelői helyen történő ellenőrzést biztosítja.

**JELLEMZŐK**

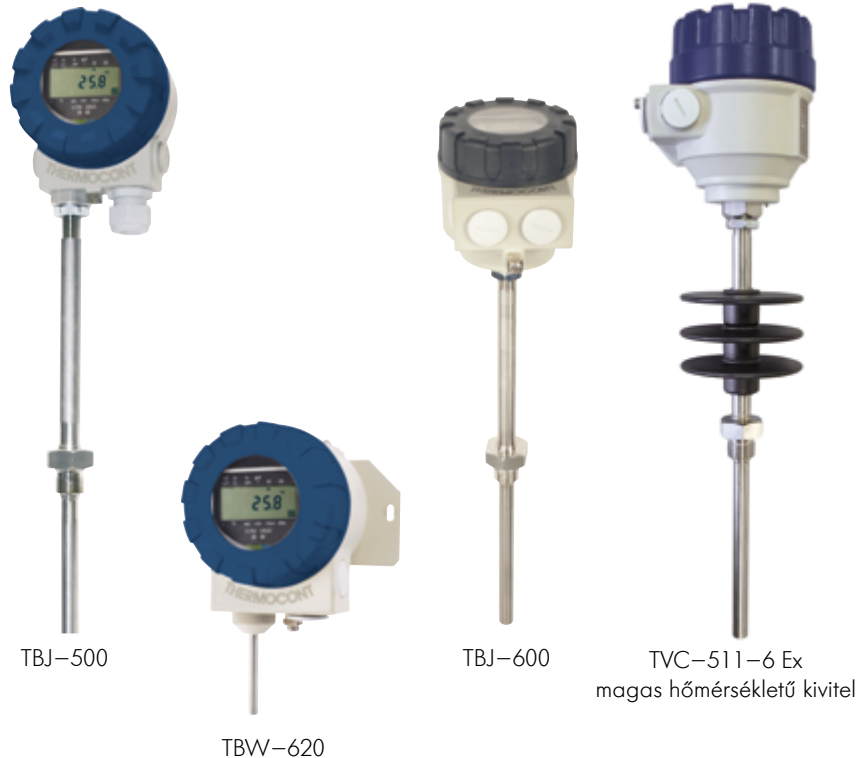
- Hőmérséklet távadás és kijelzés
- -50...+600 °C méréstartomány
- 4...20 mA kimenet
- HART® kommunikáció
- Többféle fejelrendezés
- Rozsdamentes acél védőcső
- Vegyszerálló műanyag bevonat
- Dugaszolható kijelző egység
- Nyomásálló tokozat
- Erősített tokozású változat
- NIFLANGE hegeszthető rozsdamentes acél karimás kivitel
- Robbanásbiztos kivitel
- IP65 védettség
- 5 év garancia

**ALKALMAZÁSOK**

- Normál és robbanásveszélyes anyagokhoz
- Folyadékok, gőzök, gázok, illetve poros, darabos anyagok hőmérsékletmérésére
- Nagy távolságokra történő hőmérséklet távadás
- Hőmérsékletmérés csővezetékben, tartályokban, kemencékben
- Teremhőmérséklet-mérés

**TANÚSÍTVÁNYOK**

- ATEX (Ex ia G)
- ATEX (Ex d G)
- ATEX (Ex d ia G)



**KIJELZŐ HELYZETE**



Az alap kivittől („A”) eltérő szerelési változatot rendeléskor kell megadni!



SAP-202 kijelző

MŰSZAKI ADATOK

		Kivitel	Standard [TT□, TB□]	Műanyag bevonatos [TR□, TW□]	Erősített tokozású [T□S, T□Z]	Magas hőmérsékletű [TV□, TL□]
Méréstartomány			-50...+200 °C T□W: -40...+70 °C	-50...+200 °C	-50...+600 °C <sup>(1)</sup>	-50...+600 °C <sup>(1)</sup>
Benyúlási hossz		Rendelési kód szerint, maximum 3000 mm				
Technológiai csatlakozás		Rendelési kód szerint			½", 1" NPT, kúpos menetes	Rendelési kód szerint
Szonda nyomásállósága		+20 °C-on: 25 bar (2,5 MPa), +400 °C-on: 16 bar (1,6 MPa)			40 bar	25 bar @ +20 °C, 16 bar @ +400 °C
Közeggel érintkező anyagok <sup>(2)</sup>		Rozsdamentes acél (1.4571)	PFA / (PTFE vagy PVDF)		Rozsdamentes acél (1.4571)	
Érzékelő szonda		„A” vagy „B” pontossági osztályú Pt100 hőmérsékletérzékelő				
Pontossági osztály <sup>(3)</sup>	Távadott áram	„A” oszt. Pt100	± (0,3+  0,0025 t ) °C			± (1,5+  0,004 t ) °C
		„B” oszt. Pt100	± (0,4+  0,0055 t ) °C			± (1,5+  0,006 t ) °C
		Hőhiba	± 0,02 °C / °C			
	Kijelzett áram	„A” oszt. Pt100	± (0,2+  0,0025 t ) °C			± (1,5+  0,004 t ) °C
		„B” oszt. Pt100	± (0,35+  0,0055 t ) °C			± (1,5+  0,006 t ) °C
		Hőhiba	± 0,02 °C / °C			
Tápfeszültség		10...36 V DC; Ex kivitel: 12...30 V DC				
Kimenet	Analog	4...20 mA				
	Digitális kommunikáció	HART®				
	Terhelhetőség	$R_{max} = [(U_s - U_{s,min.})/0,02 A], [\Omega]$				
	Kijelző	típusa	SAP-202			
felbontása		0,1 °C			0,4 °C	
Hibajelzés		3,8 mA / 22 mA				
Környezeti hőmérséklet		-40...+70 °C, kijelzővel -25...+70 °C; lásd kiegészítő adatok Ex kivitelnél táblázat				
Elektromos védettség		III. érintésvédelmi osztály				
IP védettség		Szonda: IP68, Ház: IP65				
Elektromos csatlakozás		Műanyag vagy fém tömszelencén keresztül: M20×1,5; Kábel külső átmérő: Ø6...12 mm; Érkérszűrés: 0,25...1,5 mm <sup>2</sup> / lásd "Kiegészítő adatok Ex kivitelnél"				
Elektronika ház anyaga		Festett alumínium vagy üvegszállal erősített műanyag			Festett alumínium	
Tömeg	Fém ház	~0,9 kg + szonda 0,5 kg/m (T□W típusoknál összesen ~0,9 kg)			~1,55 kg + szonda 0,25 kg / 100 mm	~0,9 kg + szonda 0,5 kg/m (T□W típusoknál összesen ~0,9 kg)
	Műanyag ház	~0,5 kg + szonda 0,5 kg/m (T□W típusoknál összesen ~0,5 kg)			-	

<sup>(1)</sup>+200 °C felett hűtőbordával.

<sup>(2)</sup>T□W típusú készülékekre nem vonatkozó adat.

<sup>(3)</sup>t = mért hőmérséklet

KIEGÉSZÍTŐ ADATOK Ex KIVITELNÉL

T□□-5□□-□ Ex			
Robbanásvédelmi mód	Gyújtószikramentes	Nyomásálló tokozású	Nyomásálló tokozású és gyújtószikramentes
Robbanásvédelmi jel	⊕ II 1 G Ex ia IIB T6...T1 Ga	⊕ II 2 G Ex d IIB T6...T1 Gb	⊕ II 1/2 G Ex d ia IIB T6...T1 Ga/Gb
Gyújtószikramentes határadatok	$U_i = 30 V; I_i = 140 mA;$ $P_i = 1,0 W; C_i < 14 nF; L_i < 180 \mu H;$		$U_i = 30 V; I_i = 140 mA;$ $P_i = 1,0 W; C_i < 14 nF; L_i < 180 \mu H$
Környezeti hőmérséklet	-40...+70 °C, kijelzővel -25...+70 °C		
Kábel bevezető tömszelence	Fém; M20×1,5 kábel külső átmérő: Ø6...12 mm	Tanúsított „Ex d IIB” védelmi módú fém; M20×1,5 Kábel külső átmérő: Ø9...11 mm	

	Hőmérsékleti osztályok					
	T6	T5	T4	T3	T2	T1
Környezeti hőmérséklet	+60 °C	+75 °C	+75 °C	+70 °C	+60 °C	+45 °C
Közeghőmérséklet	+80 °C	+95 °C	+120 °C	+190 °C	+290 °C	+440 °C

**THERMOCONT TT-500 standard**

**5 év**

2-vezetékes kompakt hőmérséklettávadó / kijelző folyadékokra, gázokra és szilárd anyagokra  
A vagy B osztálypontosságú Pt100 hőmérsékletérzékelővel

Típus	Alapár HUF
T ■ ■ - ■ ■ ■ - ■ ■	134 000

Kivitel	Felárak HUF	
T □ ■ - ■ ■ ■ - ■ ■		
T	Távadó +200 °C-ig	0
V	Távadó +600 °C-ig	12 800
W	Távadó +200 °C-ig műanyag bevonatos szonda	25 600
B	Távadó + kijelző +200 °C-ig	30 000
L	Távadó + kijelző +600 °C-ig	42 700
R	Távadó + kijelző +200 °C-ig műanyag bevonatos szonda	56 400

Technológiai csatlakozás	Felárak HUF	
T □ □ - ■ ■ ■ - ■ ■		
W	Tartóra, falra	0
C	½" BSP	0
D	¾" BSP	0
E	1" BSP	0
H	½" NPT	0
J	M20x1,5	0
L	1" TriClamp	20 400
K	1½" TriClamp	25 600
N	2" TriClamp	30 600
O	DN25 Élelmiszeripari	20 400
P	DN40 Élelmiszeripari	25 600
R	DN50 Élelmiszeripari	30 600
F	DN50, PN16, 1.4571+PTFE tömítőfelület (csak bevonatos verziókhoz)	88 400
A	2" ANSI, 1.4571+PTFE tömítőfelület (csak bevonatos verziókhoz)	88 400
U	Rozsdamentes acél karimával hegesztett kivitel (MF_---K típusú karima külön tételben rendelendő DN15-től)	18 200

Ház anyaga	Felárak HUF	
T ■ ■ - □ ■ ■ - ■ ■		
5	Festett alumínium	9 500
6	Üvegszállal erősített műanyag (csak +200 °C-os kivitelhez, Ex kivitelben nem rendelhető)	0

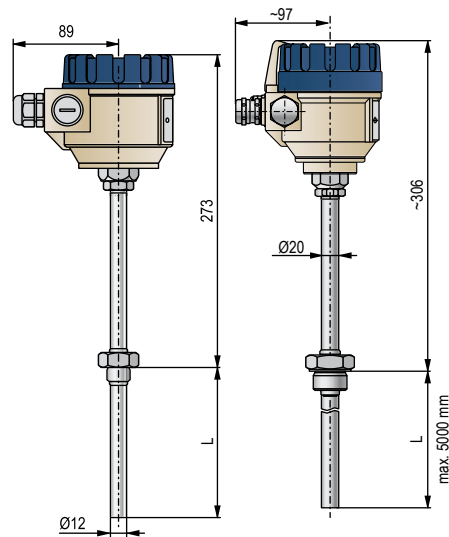
Érzékelő	Felárak HUF	
T ■ ■ - ■ □ ■ - ■ ■		
0	Érzékelő nélkül	-25 493
1	"A" osztály Pt100	11 200
2	"B" osztály Pt100	0

Benyúlási hossz	Felárak HUF	
T ■ ■ - ■ ■ □ - ■ ■		
0	60 mm	0
1	160 mm	0
2	250 mm	1 500
3	400 mm	3 070
4	500 mm	4 440
5	1000 mm	11 400
6	1500 mm	18 500
7	2000 mm	25 600
8	2500 mm	32 500
9	3000 mm	39 500

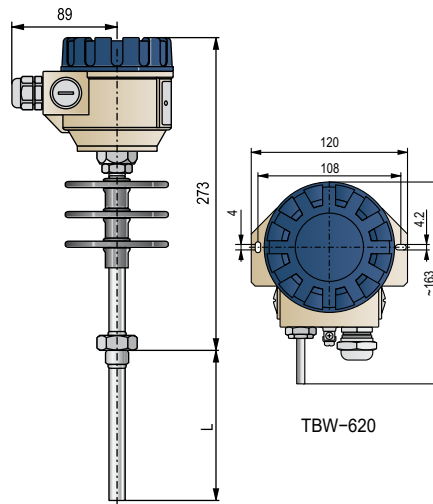
Kimenet / Ex	Felárak HUF	
T ■ ■ - ■ ■ ■ - □		
2	4...20 mA	0
4	4...20 mA + HART®	46 900
6	4...20 mA / Ex ia G	51 000
8	4...20 mA + HART® / Ex ia G	97 900
A	4...20 mA / Ex d G	77 200
B	4...20 mA + HART® / Ex d G	123 000
C	4...20 mA / Ex d ia G	128 000
D	4...20 mA + HART® / Ex d ia G	174 000

Rendelhető (az igényt rendeléskor szövegesen kell megadni)	Felár HUF
Egyedi 4...20 mA kimenet áram beállítás a fentiekől eltérő méréstartományra	10 300

Rendelhető kiegészítők (részletekért lásd a vonatkozó oldalt)	Árak HUF	
S A P - 2 0 2 - 0	Kijelző	30 000
S A T - 5 0 4 - ■	HART®-USB/Bluetooth® modem	
S A K - 3 0 5 - ■	HART®-USB/RS485 modem	



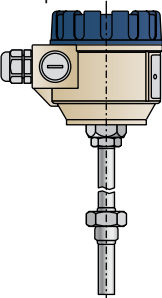
TTI-500/600      TTI-500 (Ex d)



TVJ-500

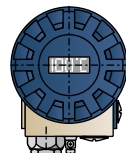
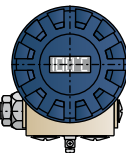
TBW-620

"A"  
Alap szerelési variáció

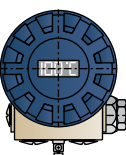


"C"

"B"



"D"



Az alapkivitelől („A”) eltérő változat iránti igényt megrendeléskor szövegesen kell megadni!



## THERMOCONT TT-500 erősített tokozású szondával 5 év

Erősített tokozású 2-vezetékes kompakt hőmérséklettávadó / kijelző folyadékokra, gázokra és szilárd anyagokra, kúpos forgácsolt védőcsővel, Pt100 hőmérsékletérzékelővel

Típus	Alapár HUF
T ■ ■ - ■ ■ ■ - ■ ■	134 000

Kivitel	Felárak HUF	
T □ ■ - ■ ■ ■ - ■ ■		
T	Távadó +200 °C-ig	0
V	Távadó +600 °C-ig	12 800
B	Távadó + kijelző +200 °C-ig	30 000
L	Távadó + kijelző +600 °C-ig	42 700

Technológiai csatlakozás	Felárak HUF	
T ■ □ - ■ ■ ■ - ■ ■		
S	1" NPT	60 600
Z	½" NPT	60 600

Ház anyaga	Felárak HUF	
T ■ ■ - □ ■ ■ - ■ ■		
5	Festett alumínium	9 500
6	Üvegszállal erősített műanyag (Ex kivitelben nem rendelhető, csak +200 °C-os kivitelekhez)	0

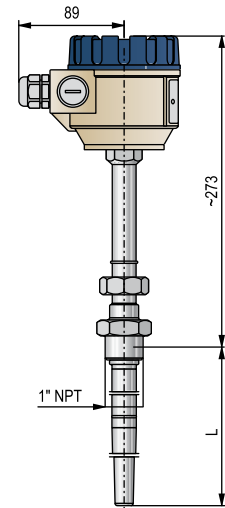
Érzékelő	Felárak HUF	
T ■ ■ - ■ □ ■ - ■ ■		
1	"A" osztály Pt100	11 200
2	"B" osztály Pt100	0

Benyúlási hossz	Felárak HUF	
T ■ ■ - ■ ■ ■ □ - ■ ■		
0	60 mm	16 600
1	160 mm	33 200
2	250 mm	49 800
3	400 mm	66 000
4	500 mm	83 000
5	1000 mm	101 000
6	1500 mm	117 000
7	2000 mm	136 000
8	2500 mm	153 000
9	3000 mm	170 000

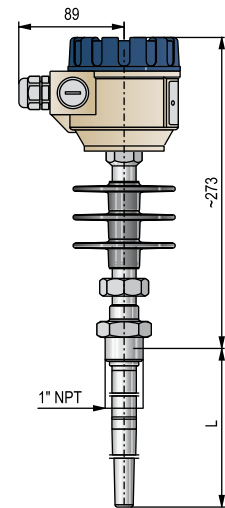
Kimenet / Ex	Felárak HUF	
T ■ ■ - ■ ■ ■ □ - □		
2	4...20 mA	0
4	4...20 mA + HART®	46 900
6	4...20 mA / Ex ia G	51 000
8	4...20 mA + HART® / Ex ia G	97 900
A	4...20 mA / Ex d G	77 200
B	4...20 mA + HART® / Ex d G	123 000
C	4...20 mA / Ex d ia G	128 000
D	4...20 mA + HART® / Ex d ia G	174 000

Rendelhető (az igényt rendeléskor szövegesen kell megadni)	Felár HUF
Egyedi 4...20 mA kimenet áram beállítás a fentiekől eltérő mérésstartományra	10 300

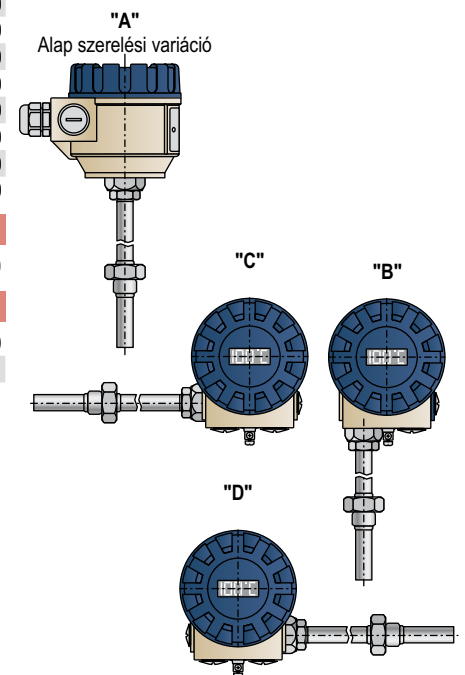
Rendelhető kiegészítők (részletekért lásd a vonatkozó oldalt)	Árak HUF	
S A P - 2 0 2 - 0	Kijelző	30 000
S A T - 5 0 4 - ■	HART®-USB/Bluetooth® modem	
S A K - 3 0 5 - ■	HART®-USB/RS485 modem	



TTS-500 / 600



TVS-500



Az alapkivitelől („A”) eltérő változat iránti igényt megrendeléskor szövegesen kell megadni!

A THERMOCONT hőmérsékletérzékelők széles választéka az ipari hőmérsékletmérés szinte összes területén felmerült igényeket képes lefedni, úgy a kialakítás, mint a Pt100 ellenállás-hőmérsékletérzékelő elem típusválaszték terén.

A THERMOCONT TFP ellenállás hőmérőt elsősorban fűtött szerszámok hőmérsékletének szabályozásához alkalmazzák jeladóként. A TFP-500/600 típusoknál az érzékelő csővég vörösrézleppal van lezárva, a gyorsabb időálló elérésének érdekében. A TFP-300/400 típusú érzékelők szorítócsavarral szereltek, a TFP-100/200/500/600 típusokhoz külön szorítócsavarok rendelhetők. A szorítócsavarok lehetővé teszik az érzékelők különféle menetekbe történő becsavarását.

A THERMOCONT TGP ellenállás-hőmérő elsősorban nagy teljesítményű gépek csapágyhőmérsékletének gyors mérésére alkalmazható.



tokozott csapágyhőmérő (TGP)

## JELLEMZŐK

- Egyes- vagy ikerbetétes Pt100 érzékelővel
- 2-, 3- vagy 4-vezetékes kivitel
- Gyors beállási idő
- Rozsdamentes acél védőcső
- Maximum 500 mm benyúlási hossz
- Csapágyhőmérséklet, sütőlap hőmérséklet érzékelés
- Fészekbe, védőszákba építhető hőmérséklet érzékelők

## ALKALMAZÁSOK

- Fűtött szerszámok hőmérsékletének szabályozásához
- Motorok, szivattyúk csapágyhőmérséklet érzékeléséhez
- Víz- és szennyvíz ipar
- Gyógyszer- és vegyipar
- Élelmiszeripar
- Petrolkémia
- Nehézipar
- Csomagolóipar



TFP-121-2



fészekbe építhető hőmérséklet érzékelők (TFP)

## MŰSZAKI ADATOK

	THERMOCONT TGP – csapágyhőmérők	THERMOCONT TFP – fészekbe építhető érzékelők
Üzemi hőmérséklet	-50...+180 °C	-50...+200 °C
Környezeti hőmérséklet	-30...+100 °C	
Érzékelő	Pt100	
Szonda átmérő	Ø8 mm	Ø6, Ø8 mm
Pontossági osztály	MSZ EN 60751 szabvány szerinti „A” vagy „B” osztály	
Ajánlott mérőáram	max. 1 mA	
Védőház anyaga	1.4571 rozsdamentes acél / Cu védősapka	1.4571 rozsdamentes acél
Mechanikai csatlakozás	Rendelési kód szerint	
Elektromos csatlakozás	SHFP típusú szilikon gumiköpeny és érszigetelés; 3x 0,75 mm <sup>2</sup>	PTFE bevonatú; 0,35 mm <sup>2</sup> érkeresztmetszetű vezeték
Kábelvédelem	ónozott védőharisnya	
Kábel hossza	0,6...12 m	0,6...3 m
Hőmérő benyúlási hossz	max. 380 mm	max. 500 mm
IP védettség	IP65	IP54
Elektromos védettség	III. érintésvédelmi osztály	
Szigetelési ellenállás	500 V DC-nél mérve, min. 100 MΩ, +20 °C @ ±5 °C	
Tömeg	max. ~600 g	
Időálló (9/10)	< 20 s	35...45 s
Nyomásállóság	max. 1 bar (0,1 MPa) <sup>(1)</sup>	

<sup>(1)</sup> Zsákfuratba szerelhető.

## THERMOCONT TFP fészekbe építhető 5 év

Fészekbe építhető hőmérséklet érzékelő rozsdamentes acél védőcsővel, integrált kábellel, egyes- vagy ikerbetétes Pt100 érzékelővel

Típus	Alapár HUF
T F P - ■ ■ ■ ■ - ■	16 000

Kivitel	Felárak HUF	
T F P - □ ■ ■ ■ - ■		
1	Ø6 mm 1.4571	0
2	Ø8 mm 1.4571	1 080
3	Ø8 mm, M12x1,5 (speciális)	13 700
4	Ø6 mm, M8x1 (speciális)	11 600
5	* Ø6 mm, gyors beállítású	2 800
6	* Ø8 mm, gyors beállítású	3 860

\* Szorítócsavar külön rendelhető

Érzékelő: Pt100	Felárak HUF	
T F P - ■ ■ □ ■ - ■		
1	"A" osztály egyes	10 800
2	"B" osztály egyes	0
4	** "A" osztály iker	16 000
5	** "B" osztály iker	10 600
6	** "B" osztály 4-vezetékes	1 970
7	** "A" osztály 4-vezetékes	10 800

\*\* Csak Ø8 mm csőméretben

Benyúlási hossz (L)	Felárak HUF	
T F P - ■ ■ ■ □ - ■		
1	60 mm	0
2	100 mm	0
3	160 mm	504
4	250 mm	1 010
5	*** 10 mm	0
6	*** 30 mm	0
7	400 mm	1 560
8	500 mm	2 040

\*\*\* Csak TFP-300, TFP-400 kivitelhez

Kábel hossz	Felárak HUF	
T F P - ■ ■ ■ ■ - □		
0	0,6 m	0
1	1 m	1 180
2	2 m	2 380
3	3 m	3 550

## THERMOCONT TGP csapágyhőmérő 5 év

Tokozott csapágyhőmérő rozsdamentes acél védőcsővel integrált kábellel, "A" vagy "B" osztálypontosságú Pt100 hőmérsékletérzékelővel

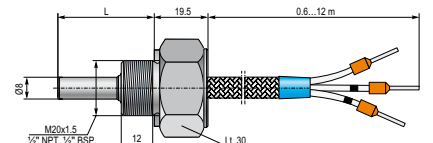
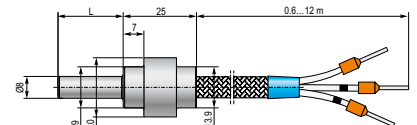
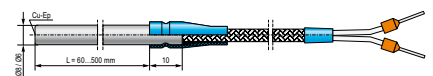
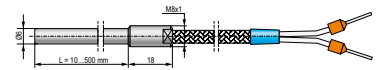
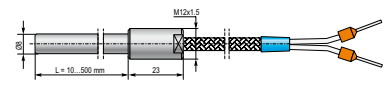
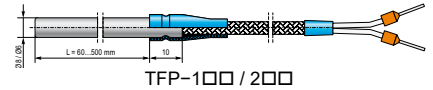
Típus	Alapár HUF
T G P - ■ ■ ■ ■ - ■	23 100

Kivitel	Felárak HUF	
T G P - □ ■ ■ ■ - ■		
1	Peremes	0
2	M20x1,5	9 960
3	½" NPT	9 960
4	½" BSP	9 960

Érzékelő: Pt100	Felárak HUF	
T G P - ■ ■ □ ■ - ■		
1	"A" osztály, 3-vezetékes	10 800
2	"B" osztály, 3-vezetékes	0

Benyúlási hossz (L)	Felárak HUF	
T G P - ■ ■ ■ □ - ■		
1	30 mm	0
2	50 mm	0
3	100 mm	1 180
4	160 mm	2 380
5	380 mm	3 550

Kábelhossz	Felárak HUF	
T G P - ■ ■ ■ ■ - □		
0	0,6 m	1 080
1	1 m	1 560
2	2 m	3 140
3	3 m	4 740
4	6 m	9 530
5	12 m	19 000



NIV24
TFP-121-0
TFP-121-1
TFP-121-2

A THERMOCONT TSP hőmérsékletérzékelők csővezetékekben, tartályokban, kemencékben lévő különféle közegekben (pl. folyadékokban, gázokban, gőzökben stb.) kerülnek elhelyezésre. Az PFA-val bevont védőcsövű változat, mely PTFE betétes acélkarimával készül, olyan vegyipari alkalmazások igényeit képes kielégíteni, ahol a közeg az acélt megtámadja.

## JELLEMZŐK

- Egyes- vagy ikerbetétes Pt100 érzékelővel
- 2- vagy 4-vezetékes kivitel
- Védőcsőből kiszerezhető érzékelő egység
- Gyors beállási idő
- Műanyag bevont, vagy rozsdamentes acél védőcső
- Maximum 3 m benyúlási hossz
- Robbanásbiztos kivitel
- Csővezetékbe, tartályba, kemencébe és egyéb technológiai helyekre szerelhető kivitelek
- Speciális feladatokhoz egyedi kivitelek

## ALKALMAZÁSOK

- Folyadékok, gázok, gőzök hőmérsékletmérésére
- Bevontos kivitel agresszív közegek hőmérsékletmérésére
- Gyógyszer- és vegyipar
- Élelmiszeripar
- Petrolkémia
- Nehézipar
- Csomagolóipar

## TANÚSÍTVÁNYOK

- ATEX (Ex ia G / Ex d G / Ex d ia G)



TSP  
– tokozott hőmérséklet érzékelő

## MŰSZAKI ADATOK

	Hőelemek	Ellenállás hőmérők (1 × Pt100, 2 × Pt100)		
	[TSJ (Fe-Cu-Ni)] [TSK (NiCr-Ni)]	Normál [TSP, TSV, TSB]	Gyors beállítás [TSG]	Műanyag bevontos [TPP]
Általános adatok	Méréshatár	-50...+600 °C		-50...+200 °C
	Nyomás	+20 °C-on 25 bar (2,5 MPa); +400 °C-on 16 bar (1,6 MPa)		1 bar <sup>(1)</sup>
	Beállási idő	< 3 min	< 20 s	4,5 min
	Környezeti hőmérséklet	-20...+80 °C		
	Elektromos védettség	III. érintésvédelmi osztály		
IP védettség	IP65			
Fej	Anyag	EN AC 43100 szerinti alumínium		
	Elektoros csatlakozás	Nikkelezett alumínium M20×1,5 tömszelencén keresztül, kábel külső átmérő: Ø8...10 mm, érkeresztmetszet: 0,5...1,5 mm <sup>2</sup>		
	Vezeték csatlakozás	Szorítócsavaros		
Érzékelő	Pontossági osztály <sup>(2)</sup>	1 vagy 2 MSZ EN 60584.1	„A” vagy „B” MSZ EN 60751	
	Kialakítás	Földfüggetlen		
Külső védőcső	Anyag	1.4571 rozsdamentes acél	PFA / (PTFE / PVDF) bevont	
	Benyúlási hossz	60...3000 mm (rendelési kód szerint)		
	Technológiai csatlakozás	Rendelési kód szerint		

<sup>(1)</sup> Karimás technológiai csatlakozóval a megengedhető maximális nyomás 10 bar (1 MPa). <sup>(2)</sup> Az „A” pontossági osztály szerint az általában használt hőmérséklettartományokban (~+400 °C-ig) az ellenállás hőmérő hibája ±1 °C alatti, míg a „B” pontossági osztályú ellenálláshőmérő esetén max. ±2,3 °C lehet.

## KIEGÉSZÍTŐ ADATOK Ex KIVITELNÉL

	TSG-□□□-□ Ex	TP□-□□□-□ Ex	TS□-□□□-□ Ex (kivéve: TSG)
Robbanásvédelmi jel (ATEX)	II 1 G Ex ia IIC T6...T1 Ga	II 1 G Ex ia IIB T6...T1 Ga, II 1/2 G Ex d ia IIB T6...T1 Ga/Gb	II 1 G Ex ia IIC T6...T1 Ga
Ex táp- és jeláramkör adatok	$U_{max} = 30\text{ V}$ $I_{max} = 100\text{ mA}$ $P_{max} = 750\text{ mW}$ $C_i = 0\text{ nF}$ $L_i = 0\text{ mH}$	$U_{max} = 30\text{ V}$ $I_{max} = 140\text{ mA}$ $P_{max} = 1\text{ W}$ $C_i = 0\text{ nF}$ $L_i = 0\text{ mH}$	$U_{max} = 30\text{ V}$ $I_{max} = 100\text{ mA}$ $P_{max} = 750\text{ mW}$ $C_i = 0\text{ nF}$ $L_i = 0\text{ mH}$
Robbanásvédelem (ATEX)		II 2 G Ex d IIB T6...T1 Gb	II 2 G Ex d IIB T6...T1 Gb
Ex táp- és jeláramkör adatok		$U_{max} = 30\text{ V}$ $I_{max} = 140\text{ mA}$	
Robbanásvédelem (ATEX)			II 1/2 G Ex d ia IIB T6...T1 Ga/Gb
Ex táp- és jeláramkör adatok			$U_{max} = 30\text{ V}$ $I_{max} = 140\text{ mA}$ $P_{max} = 1\text{ W}$ $C_i = 0\text{ nF}$ $L_i = 0\text{ mH}$
Elektromos csatlakozás	Ex ia, Ex d és Ex d ia kivitelnél: M20×1,5 tömszelencén keresztül, kábel külső átmérő: Ø6...12 mm, érkeresztmetszet: 0,5...1,5 mm <sup>2</sup>		

Hőmérsékleti osztályok					
T6	T5	T4	T3	T2	T1
Környezeti hőmérséklet -20 °C-tól					
+65 °C	+70 °C			+80 °C	
Közeghőmérséklet -20 °C-tól					
+85 °C	+100 °C	+135 °C	+200 °C	+300 °C	+450 °C

**THERMOCONT TSP Tokozott**

**5 év**

Tokozott egyes- vagy ikerbetétes Pt100 ellenálláshőmérő műanyag bevonatos vagy bevonat nélküli rozsdamentes acél védőcsővel, max. szondahossz: 3 m

<b>Típus</b>	<b>Alapár HUF</b>
T ■ ■ - ■ ■ ■ - ■ ■	36 300

<b>Kivitel</b>	<b>Felárak HUF</b>
T ■ ■ - ■ ■ ■ - ■ ■	
S Tokozott 1.4571	0
P Tokozott + PFA/(PTFE vagy PVDF) bevonat (csak karimás és M20x1,5 vagy 1/2" csatlakozással)	64 100

<b>Érzékelő / Kivitel</b>	<b>Felárak HUF</b>
T ■ ■ - ■ ■ ■ - ■ ■	
P Pt100	0
V Pt100 / Rezgésálló érzékelő betéttel	17 100
G Pt100 / Gyors beállítású (Ex kivitelben csak Ex ia rendelhető)	13 400
B Pt100 / Rezgésálló érzékelő betéttel, bontható kivitel láncos fejfel (Ex kivitel nem rendelhető)	34 000

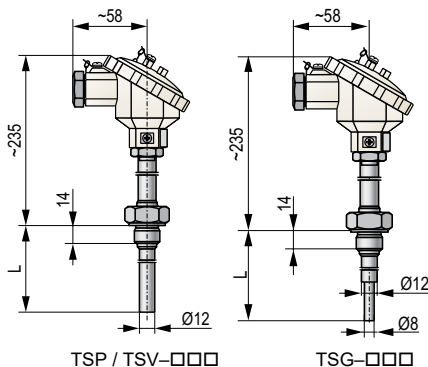
<b>Technológiai csatlakozás</b>	<b>Felárak HUF</b>
T ■ ■ - ■ ■ ■ - ■ ■	
0 Karima DN25 PN25, KO35	30 000
1 M20x1,5 külső menet	0
2 1/2" BSP	0
3 1/2" NPT	0
4 3/8" BSP	0
5 Karima DN40 PN25/16, A38	19 700
6 Karima DN50 PN25/16, A38	21 800
7 Karima DN80 PN25/16, A38	24 100
8 Karima DN100 PN25, A38	27 000
9 Karima DN150 PN25, A38	29 300

<b>Érzékelő Pt100</b>	<b>Felárak HUF</b>
T ■ ■ - ■ ■ ■ - ■ ■	
1 "A" osztály	10 800
2 "B" osztály	0
4 "A" osztály iker	16 000
5 "B" osztály iker	10 600
6 "B" osztály + 4-vezetékes	5 390
7 "A" osztály + 4-vezetékes	16 100

<b>Benyúlási hossz (L)</b>	<b>Felárak HUF</b>
T ■ ■ - ■ ■ ■ - ■ ■	
0 60 mm	0
1 160 mm	0
2 250 mm	1 400
3 400 mm	2 810
4 500 mm	4 230
5 1000 mm	11 200
6 1500 mm	17 700
7 2000 mm	24 500
8 2500 mm	31 000
9 3000 mm	37 800

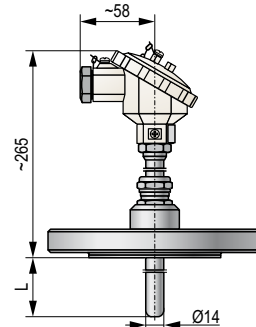
<b>Ex kivitel</b>	<b>Felárak HUF</b>
T ■ ■ - ■ ■ ■ - ■ ■	
0 Nincs	0
7 Ex ia G	15 600
8 Ex d ia G	26 000
9 Ex d G	22 300

Rendelésre egyéb csatlakozással és fentiekől eltérő benyúlási hosszal

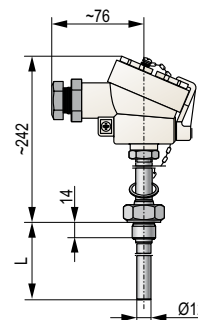


TSP / TSV-□□□

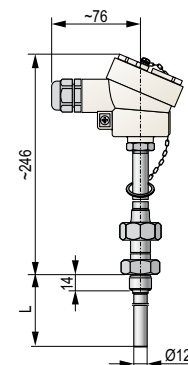
TSG-□□□



TPP / TPV-□□□



TSP / TSV-□□□-8 Ex  
TSP / TSV-□□□-9 Ex



TSB-□□□

A THERMOCONT hőmérséklet érzékelők széles választéka az ipari hőmérsékletmérés szinte összes területén felmerült igényeket képes lefedni, úgy a kialakítás, mint a Pt100 ellenállás-hőmérsékletérzékelő elem típusválaszték terén.

Az THERMOCONT TN/TX erősített tokozású hőmérséklet érzékelők csővezetékekben, tartályokban, kemencékben lévő különféle közegekben (folyadékok, gázok, gőzök) kerülnek elhelyezésre. Elsősorban olaj-, gáz- és nehézszerkezetű alkalmazásokhoz lettek kialakítva, de jól alkalmazható minden olyan helyen, ahol a robusztus védőcső kialakítás előnyt jelent.

A hőérzékelők fizikai védelmére és rázásállóságának biztosítására védőszerelvény szolgál, amely külső és belső védőcsőből áll. A külső védőcső forgácsolt kialakítású rozsdamentes acél, melyet biztonsági okokból hegesztéssel rögzítünk a karimához. A külső védőcsővön kialakított bordázat nem engedi, hogy a külső környezeti hőmérséklet befolyásolja a mérés pontosságát. Fej leesés ellen láncbiztosítással rendelkezik. Az érzékelő betét a technológiai rendszer megbontása nélkül is cserélhető. A stellit bevonatú kivitel nagy kopásállóságot és korrózióállóságot biztosít.

## JELLEMZŐK

- Nehézszerkezetű robusztus kivitel
- Forgácsolt kúpos külső védőcső, rozsdamentes acélból
- Maximum 3000 mm benyúlási hossz
- Bontható szerelvény
- 2- vagy 4-vezetékes érzékelő
- Hegesztett kötés
- Gázhőmérő kivitel
- Robbanásbiztos kivitel

## ALKALMAZÁSOK

- Folyadékok, gázok, gőzök mérésére
- Mechanikai sérülésnek kitétt felszerelési helyekre
- Speciális feladatokhoz egyedi kivitelek
- Vegyipar, petrokémiai ipar

## TANÚSÍTVÁNYOK

- ATEX (Ex ia G)
- ATEX (Ex d G)
- ATEX (Ex d ia G)



gázhőmérő kivitel  
(TXP)

erősített tokozású  
hőmérséklet érzékelő (TN)

## MŰSZAKI ADATOK

	Erősített tokozású [TN□, TU□]		Gázhőmérő [TXP]		
	T□P	T□K	TXP-□1□-□	TXP-□4□-□	TXP-□7□-□
<b>Érzékelő</b>	Pt100 „A” vagy „B” MSZ EN 60751	1. vagy 2. osztályú, NiCr-Ni hőelem MSZ EN 60584.1	Pt100A, „A” osztály (MSZ EN 60751)		
Típus	Rendelési kód szerint		2-vezetékes	iker, 3-vezetékes	4-vezetékes
Kialakítás	Földfüggetlen				
Csatlakozás	Rugós leszorítású				
Belső védőcső anyaga	Rozsdamentes acél (1.4571)		PTFE		
<b>Készletkhoz</b>	EN AC-43100 szerinti alumínium				
Anyag	EN AC-43100 szerinti alumínium				
Tömszelence csatlakozás	M20×1,5 / ½" NPT		M20×1,5 / tömszelence nélkül ½" NPT menettel		
Alkalmazható kábel	Ø6...Ø12 mm				
Vezeték csatlakozás	Szorítócsavaros				
<b>Tartályba nyúló rész</b>	1.4571				
Anyag	1.4571				
Benyúlási hossz	160...3000 mm <sup>(2)</sup>		120...500 mm		
Technológiai csatlakozás	Rendelési kód szerint		M33×2; 1" NPT		
Méréshatár	-50...+600 °C		-50...+150 °C		
Nyomás	1" NPT – 40 bar (4 MPa) vagy karima szerint		Max. 80 bar (8 MPa)		
Környezeti hőmérséklet	-20...+80 °C		-30...+80 °C		
Földelés	Külső: a fejhez csavarozott kötéshez				
Elektromos védettség	III. érintésvédelmi osztály				
IP védettség	IP65		IP67		
Robbanásvédelmi jel	☉ II 1 G Ex ia IIC T6...T1 Ga; ☉ II 2 G Ex d IIB T6...T1 Gb ☉ II 1/2 G Ex d ia IIB T6...T1 Ga/Gb		☉ II 1 G Ex ia IIB T6...T4 Ga; ☉ II 2 G Ex d IIB T6...T4 Gb ☉ II 1/2 G Ex d ia IIB T6...T4 Ga/Gb		
Robbanásvédelmi határadatok	„d”: tápfeszültség: max. 28 V, áramerősség: max. 100 mA „ia”: U <sub>i</sub> = 30 V; I <sub>i</sub> = 100 mA; P <sub>i</sub> = 750 mW; C <sub>i</sub> = 0 nF; L <sub>i</sub> = 0 mH „d ia”: U <sub>i</sub> = 30 V; I <sub>i</sub> = 140 mA; P <sub>i</sub> = 1,4 W; C <sub>i</sub> = 0 nF; L <sub>i</sub> = 0 mH		U <sub>i</sub> : 30 V; I <sub>i</sub> : 140 mA; P <sub>i</sub> : 1,1 W; C <sub>i</sub> : 0; L <sub>i</sub> : 0		

<sup>(1)</sup> Az „A” pontossági osztály szerint az általában használt hőmérséklettartományokban (~+400 °C-ig) az ellenállás hőmérő hibája ±1 °C alatti, míg a „B” pontossági osztályú ellenálláshőmérő esetén max. ±2,3 °C lehet.

<sup>(2)</sup> Magas kopató hatás esetén max. 1000 mm benyúlási hosszra rendelhető.

Hőmérsékleti osztályok	T6	T5	T4	T3 <sup>(3)</sup>	T2 <sup>(3)</sup>	T1 <sup>(3)</sup>
Max. környezeti hőmérséklet	+65 °C	+70 °C			+80 °C	
Max. közeg hőmérséklet	+85 °C	+100 °C	+135 °C	+200 °C	+300 °C	+450 °C
Min. környezeti hőmérséklet	-20 °C					

<sup>(3)</sup>Csak TN/TU típusoknál.

**THERMOCONT TN Erősített tokozású hőmérséklet érzékelő**

5 év

Erősített tokozású hőmérséklet érzékelő folyadékokra, gázokra és szilárd anyagokra egyes- vagy ikerbetétes Pt100 érzékelővel vagy hőelemmel, max. szondahossz: 1 m

Típus	Alapár HUF
T ■ ■ - ■ ■ ■ - ■ ■	187 000

Kivitel	Felárak HUF	
T □ ■ - ■ ■ ■ - ■ ■		
N	Erősített, kúpos tokozás	0
U	Erősített, egyenes tokozás	0

Érzékelő	Felárak HUF	
T ■ □ - ■ ■ ■ - ■ ■		
K	NiCr-Ni hőelem (IEC 584)	0
P	Pt100 ellenállás-hőmérséklet érzékelő (IEC 751)	0

Technológiai csatlakozás*	Felárak HUF	
T ■ ■ - □ ■ ■ - ■ ■		
1	1" NPT	0
2	DN40 PN40 (PN25)	119 000
5	DN50 PN40 (PN25)	121 000
F	2" ANSI 300RF	128 000
T	1½" ANSI 300RF	121 000

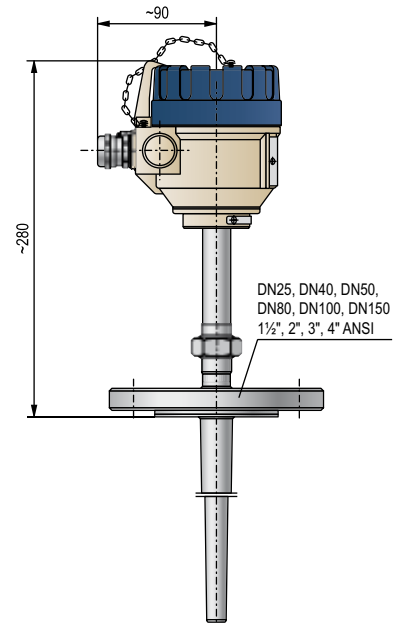
\* Rendelésre eltérő technológiai csatlakozással

Érzékelő pontosság osztálya	Felárak HUF	
T ■ ■ - ■ ■ □ ■ - ■ ■		
Hőelem		
1	1. osztály, egyes	0
4	1. osztály, ikerbetétes	23 400
Ellenállás-hőmérséklet érzékelő		
1	"A" osztály, egyes, 2-vezetékes	0
4	"A" osztály, ikerbetétes, 3-vezetékes	23 400
7	"A" osztály, egyes, 4-vezetékes	23 400

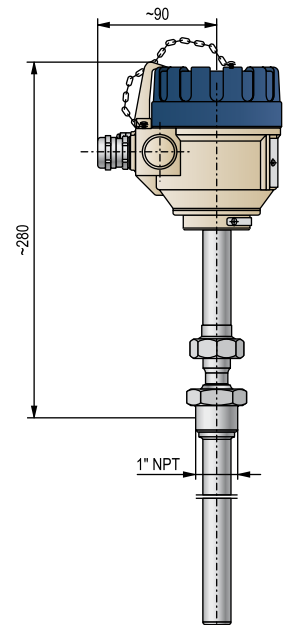
Benyúlási hossz (L)	Felárak HUF	
T ■ ■ - ■ ■ □ ■ - ■ ■		
TN - Erősített, kúpos tokozás		
1	160 mm	5 190
3	250 mm	23 800
6	400 mm	48 100
8	500 mm	64 700
9	600 mm	82 200
A	700 mm	97 900
B	800 mm	132 000
C	900 mm	164 000
D	1000 mm	197 000
H	2000 mm	362 000
M	3000 mm	523 000

TU - Erősített, egyenes tokozás		
1	160 mm	0
3	250 mm	15 600
6	400 mm	40 000
8	500 mm	56 400
9	600 mm	74 300
A	700 mm	88 800
B	800 mm	106 000
C	900 mm	122 000
D	1000 mm	138 000
H	2000 mm	303 000
M	3000 mm	465 000

Ex kivitel	Felárak HUF	
T ■ ■ - ■ ■ □ ■ - □ ■		
0	Nincs	0
7	Ex ia G	17 900
8	Ex d ia G	42 300
9	Ex d G	29 200



TNP / TNK-□□□



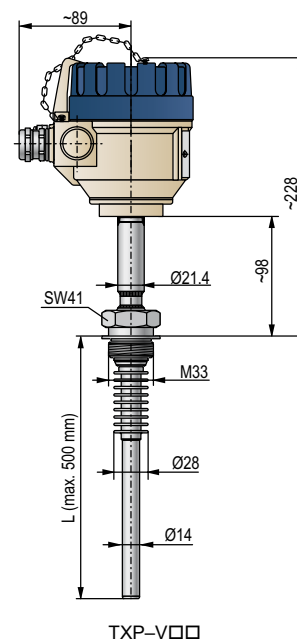
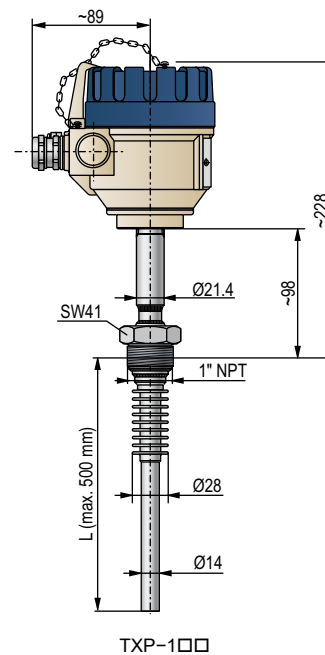
TUP / TUK-□□□

## THERMOCONT TX Gázhőmérő

5 év

Erősített tokozású hőmérséklet érzékelő gázhőmérséklet mérésre hőstabilizátorral egyes- vagy ikerbetétes Pt100 érzékelővel, max. szondahossz: 0,5 m

Típus	Alapár HUF
T X P - ■ ■ ■ ■ - ■	217 000
Érzékelő	Felárak HUF
T X □ - ■ ■ ■ ■ - ■	
P Pt100 ellenállás-hőmérséklet érzékelő (IEC 751)	0
Technológiai csatlakozás*	Felárak HUF
T X P - □ ■ ■ ■ - ■	
1 1" NPT	0
V M33x2	0
*Rendelésre eltérő technológiai csatlakozással	
Érzékelő pontossági osztálya	Felárak HUF
T X P - ■ □ ■ ■ - ■	
1 "A" osztály Pt100, egyes, 2-vezetékes	0
4 "A" osztály Pt100, ikerbetétes, 3-vezetékes	23 400
7 "A" osztály Pt100, egyes, 4-vezetékes	23 400
Benyúlási hossz (L)	Felárak HUF
T X P - ■ ■ ■ □ - ■	
0 120 mm	0
1 160 mm	0
2 200 mm	6 930
3 250 mm	15 600
4 300 mm	24 400
5 350 mm	31 800
6 400 mm	40 000
7 450 mm	47 700
8 500 mm	56 400
Ex kivétel	Felárak HUF
T X P - ■ ■ ■ ■ - □	
0 Nincs	0
8 Ex d ia G	42 300
9 Ex d G	29 200





# IPARI ÉRZÉKELŐK

## NIMET KÖZELÍTÉSKAPCSOLÓK

211. oldal



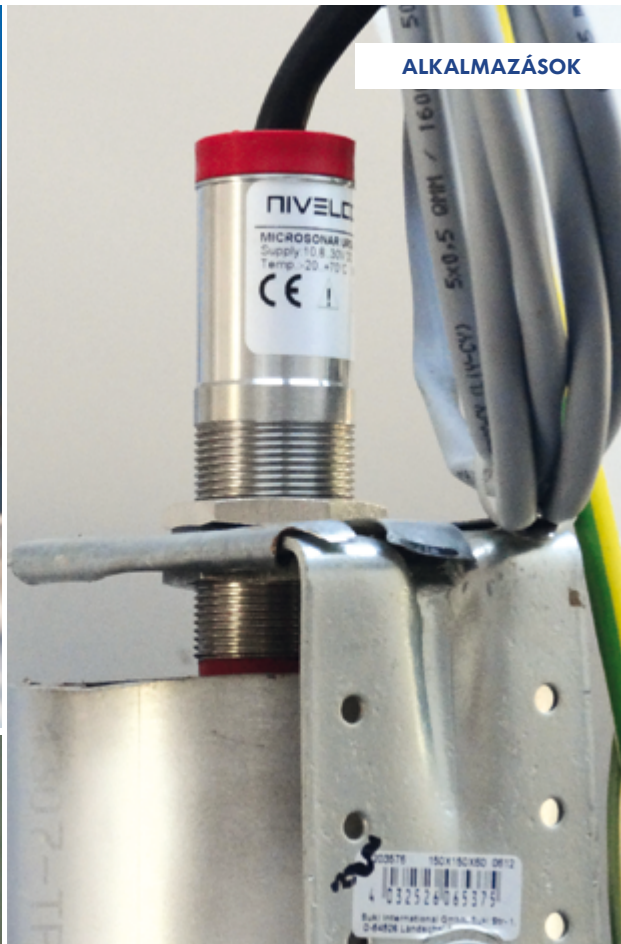
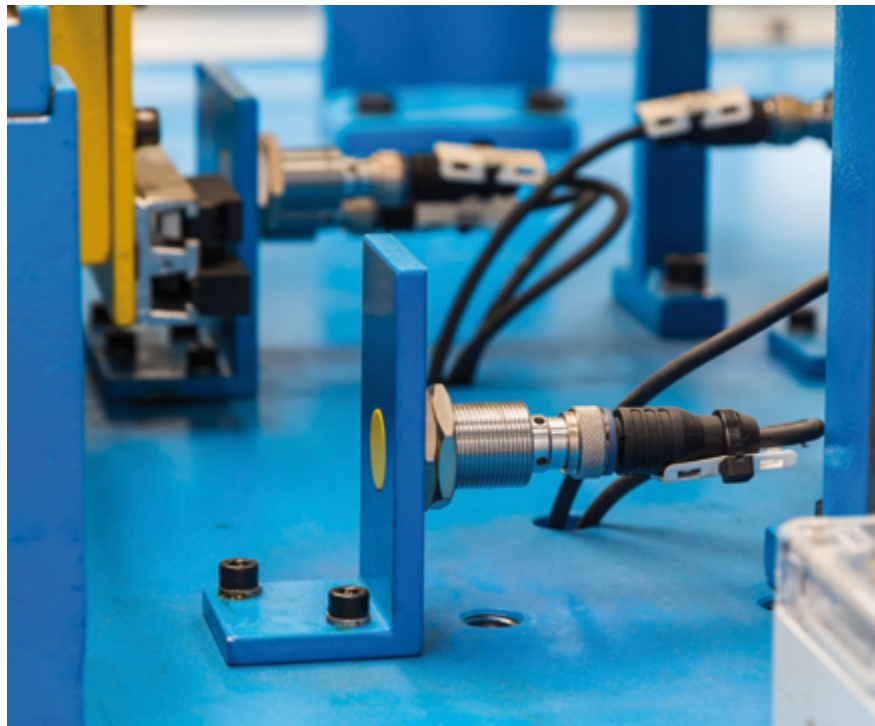
- Induktív vagy kapacitív elv
- Maximum 15 mm érzékelési távolság
- Állítható érzékenység
- Üzemállapot jelző LED
- NPN/PNP tranzisztor, tirisztor kimenet
- Rövidzár és polaritás védelem
- Tápfeszültség: 10...30 V DC, 230 V AC

## MICROSONAR ULTRAHANGOS TÁVOLSÁGÉRZÉKELŐK

213. oldal



- Keskeny sugárzási kúpszög
- 2-féle méréstartomány
- Max. 6 m érzékelési távolság
- Állítható jelfeldolgozási paraméterek
- Helyszíni programozás mágnessel, vagy kontaktussal
- 4...20 mA, 0...10 V, PNP vagy NPN kapcsoló kimenet
- Rövidzár és fordított polaritás elleni védelem



A NIMET érintésmentes érzékelést megvalósító rövidzár- és polaritás védelemmel is rendelkező induktív és kapacitív érzékelők az ipari automatika alapelemei. Az induktív és kapacitív érzékelők nagy megbízhatóságuk és hosszú élettartamuk miatt előnyösen alkalmazhatók az ipari automatizálás számos területén. Fém tárgyak érzékelésére induktív, fémes és nem fémes tárgyak érzékelésére kapacitív érzékelők használhatók.

A NIMET induktív közelítéskapcsolók homlokfelülete előtt kialakult mágneses mezőt az ott levő fémtárgy megváltoztatja és a kimenet állapotot vált. Az érzékelt fémtárgyban örvényáram indukálódik, ami az érzékelő LC-kör rezgésamplitúdóját lecsökkenti. A megadott érzékelési távolságot – az érzékelt anyagtól függő – szorzótényezővel kell figyelembe venni. Az induktív érzékelők nem süllyeszthetők fémsíkba.

A NIMET kapacitív közelítéskapcsolók homlokfelülete nyitott fegyverzetű kondenzátorként viselkedik. A megadott érzékelési távolságon belül a kondenzátor dielektrikuma levegő. Ha az érzékelési távolságon belülre egy fémes vagy nem fémes anyag kerül, a dielektromos állandó jelentősen megváltozik, a kapcsoló kimenete állapotot vált. A kapacitív érzékelők anyagfüggő érzékenysége a hátlapi potenciométerrel állítható.

## JELLEMZŐK

- Érintésmentes érzékelés
- Induktív vagy kapacitív mérési mód
- Változtatható érzékenység
- Rövidzár és polaritás védelem
- Fém, műanyag ház
- Tranzisztor vagy tirisztor kapcsoló
- NPN és PNP kimenetek
- AC és DC kivitelek
- IP65 / IP67 védettség

## ALKALMAZÁSOK

- Tárgyak számlálására
- Végállás kapcsolásra
- Pozicionálásra
- Fémek, nem fémes anyagok érzékelésére
- Porok, granulátumok érzékelésére
- Szemes termények érzékelésére
- Csomagolóstechnikában, gépiparban

## MŰSZAKI ADATOK

Típus	Induktív érzékelők							Kapacitív érzékelők							
	BLU-		BLV-		BLZ-			BCV-	BCZ-			BCV-			
	131	132	141	142	161	162	165	145	165	161	162	141	142		
Érzékelési távolság	4 mm		8 mm		15 mm			8 mm	15 mm			8 mm			
Anyagfüggő szorzótényező	vas = 1; rozsdamentes acél = 0,6; sárgaréz = 0,4; alumínium = 0,3; vörösréz = 0,28							-							
Fém tartószerkezet min. távolsága	10 mm				30 mm			10 mm							
Hiszterézis	Érzékelési távolság max. 10%-a							Érzékelési távolság max. 20%-a							
Tápfeszültség (üzemi feszültség)	12...24 V DC (10...30 V DC)							100...240 V AC (85...264 V AC)			12...24 V DC (10...30 V DC)				
Érzékenység állítás	Nincs							Van, potenciométerrel							
Maximális áramfelvétel	10 mA				2 mA			2,2 mA			15 mA				
Maximális maradék feszültség	1,5 V				10 V			20 V			1,5 V				
Maximális kapcsolási frekvencia	400 Hz		200 Hz		100 Hz			20 Hz			50 Hz				
Beállítási távolság (mm)	0...2,8		0...5,6		0...10,5			0...5,6		0...10,5		0...0,5		0...5,6	
Kimenet	30 V DC tranzisztor							230 V AC			30 V DC tranzisztor				
	NPN	PNP	NPN	PNP	NPN	PNP		tirisztor		NPN	PNP	NPN	PNP		
Kimenet maximális terhelése	Ω-os terhelésnél: 200 mA, induktív terhelésnél: 100 mA														
Érzékelési távolság hőmérsékletfüggése	Érzékelési távolság ±10%-a, 20 °C-on, -25...+70 °C-os hőmérséklet tartományon belül														
Ház átmérő	12 mm		18 mm		30 mm			18 mm		30 mm		18 mm			
Ház anyaga	fém							műanyag			fém		műanyag		
Csatlakozás műanyag szig. 2 m kábel	3 × 0,25 mm <sup>2</sup>							2 × 0,25 mm <sup>2</sup>			3 × 0,25 mm <sup>2</sup>				
Környezeti hőmérséklet	-25...+70 °C														
Elektromos védettség	III. érintésvédelmi osztály							II. érintésvédelmi osztály			III. érintésvédelmi osztály				
IP védettség	IP67							IP66		IP65		IP66			
Tömeg	~72 g		~110 g		~170 g			~185 g		~63 g		~220 g		~212 g	~72 g



BC-100  
kapacitív érzékelő



BCV-100  
kapacitív érzékelő



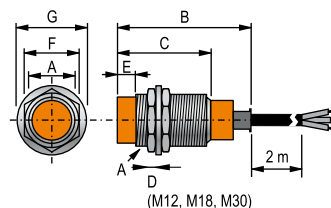
BL-100  
induktív érzékelő

**NIMET BL inductív közelítéskapcsoló**

3 év

2- /3-vezetékes inductív közelítéskapcsoló tranzisztoros ill. tirisztoros kimenettel  
10...32 V DC, 230 V AC tápfeszültség

Típus	Alapár HUF
B L ■ - 1 ■ ■ - ■	17 800
Kivitel	Felárak HUF
B L □ - 1 ■ ■ - ■	
U Ø12 mm	0
V Ø18 mm	1 180
Z Ø30 mm	5 320
Érzékelési táv	Felárak HUF
B L ■ - 1 □ ■ - ■	
3 4 mm (csak Ø12 mm kivitelben)	0
4 8 mm (csak Ø18 mm kivitelben)	0
6 15 mm (csak Ø30 mm kivitelben)	0
Kimenet	Felárak HUF
B L ■ - 1 □ □ - ■	
1 NPN / NO	0
2 PNP / NO	0
5 Tirisztor / NO	2 930
Tápfeszültség	Felárak HUF
B L ■ - 1 ■ ■ - □	
1 230 V AC	0
4 10...30 V DC	0



BL□-1□□

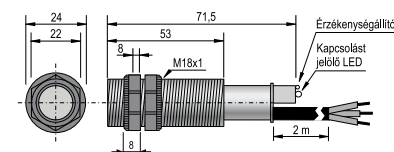
	BLU-13	BLV-14	BLZ-16
A	M12×1	M18×1	M30×1,5
B	35,5	47	58
C	24,5	29	38
D	4		5
E	7	10	
F	17	24	35
G	21	29	42

**NIMET BC kapacitív közelítéskapcsoló**

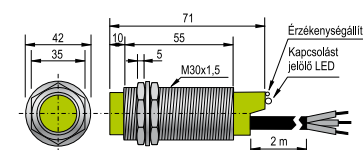
3 év

2- /3-vezetékes kapacitív közelítéskapcsoló tranzisztoros ill. tirisztoros kimenettel  
10...30 V DC, 230 V AC tápfeszültség

Típus	Alapár HUF
B C ■ - 1 ■ ■ - ■	32 000
Kivitel	Felárak HUF
B C □ - 1 ■ ■ - ■	
V Ø18 mm	0
Z Ø30 mm	4 320
Érzékelési táv	Felárak HUF
B C ■ - 1 □ ■ - ■	
4 8 mm (csak Ø18 mm kivitelben)	0
6 15 mm (csak Ø30 mm kivitelben)	0
Kimenet	Felárak HUF
B C ■ - 1 □ □ - ■	
1 NPN / NO	0
2 PNP / NO	0
5 Tirisztor / NO	4 320
Tápfeszültség	Felárak HUF
B C ■ - 1 ■ ■ - □	
1 230 V AC	0
4 10...30 V DC	0



BCV-1□□



BCZ-1□□

**NIV24**

BLU-131-4, BLU-132-4

BLV-141-4, BLV-142-4

BLZ-161-4, BLZ-162-4

BLZ-165-1

BCV-141-4, BCV-142-4

BCZ-161-4, BCZ-162-4

BCV-145-1

BCV-165-1

A MICROSONAR gyártmánycsalád tagjai ultrahangos mérési elven működő, érintésmentes, a tárgy érzékelésére (pl. közeli távolságra) ill. távolságának mérésére és a mért érték távadására alkalmas készülékek. A távolság-távadó készülékek kimenő jele (4...20 mA vagy 0...10 V) a névleges méréstartomány bármely részéhez hozzárendelhető. A közeli távolság-érzékelők ki- és bekapcsolási pontja a teljes méréstartományon belül bárhol választható.

JELLEMZŐK

- Érintésmentes érzékelés
- Analóg vagy kapcsoló kimenet
- Keskeny sugárzási kúp szög
- 2-féle méréstartomány (1 vagy 6 m)
- Állítható érzékelési távolság
- Állítható jelfeldolgozási paraméterek
- Hibajelző kimenet
- Karbantartást nem igényel
- Működést jelző LED
- Rövidzár és fordított polaritás elleni védelem
- Helyszíni és távprogramozás

ALKALMAZÁSOK

- Tárgyak érzékelésére
- Távolságmérésre vagy kapcsolásra
- Garat szállítószalag telítettség érzékelésére
- Helyzet érzékelésére
- Pozícionálásra



UTP-211

URS-213



UTP-261-4

MŰSZAKI ADATOK

		Hengeres ház			Szögletes ház		
		UT□-211	UT□-212	UR□-213 UR□-214	UTP-261	UTP-262	URP-263 URP-264
Névleges méréstart.	X <sub>min</sub> (m)	0,2			0,4		
	X <sub>max</sub> (m)	1,0			6,0		
Ultrahang frekvencia		160 kHz			60 kHz		
Sugárzási kúp szög		5°					
Mérési ütemidő (T <sub>p</sub> )		25 ms			80 ms		
Távolság felbontás		0,25 mm		0,1 mm	1,5 mm		1 mm
Kimenetek		4...20 mA	0...10 V	kapcsoló	4...20 mA	0...10 V	kapcsoló
Programozás		kontaktussal a PRG vezetéken, ill. mágnessel					
Környezeti hőmérséklet		-20...+70 °C					
Tápfeszültség		10,8...30 V DC					
Áramfelvétel U <sub>s</sub> = 12 V		< 55 mA	< 41 mA	< 31 mA <sup>(1)</sup>	< 54 mA	< 40 mA	< 30 mA <sup>(1)</sup>
Áramfelvétel U <sub>s</sub> = 24 V		< 63 mA	< 49 mA	< 39 mA <sup>(1)</sup>	< 61 mA	< 47 mA	< 37 mA <sup>(1)</sup>
Bemeneti védelmek		Fordított polaritás, tranzienstúlfeszültség, ESD					
Csatlakozó kábel		Árnyékolt kábel PVC szigeteléssel, L = 3 m					
Technológiai csatlakozás		U□S-21□: M30×1,5 U□P-21□: G1"			felszerelés tartószerkezetre 4 db rögzítő csavarral		
Ház anyaga		U□S: rozsdam. acélcső PP záróelemekkel U□P: PP ház			PP ház műgyantával kiöntve		
Tömeg		400 g			530 g		

<sup>(1)</sup> Lebegő kimenetnél

# NYITÓ TERMÉK

Kimeneti adatok	UT□-2□1-4	UT□-2□2-4	UR□-2□3-4	UR□-2□4-4
A kimenet típusa				
Kapcsolható feszültség	-	-	Max. 30 V DC	
Kapcsolható áram	-	-	Max. 200 mA	
Maradék feszültség	-	-	< 2,5 V	
Kapcsolási késleltetés ill. beállási idő (T <sub>b</sub> ) <sup>(2)</sup>	U□□-21□-4: 25 ms (α = 1), 100 ms (α = 4), 200 ms (α = 8), 400 ms (α = 16) <sup>(3)</sup> U□□-26□-4: 80 ms (α = 1), 320 ms (α = 4), 640 ms (α = 8), 1280 ms (α = 16) <sup>(3)</sup>			
Hőmérsékleti hiba	±0,02% / °C			
Linearitási hiba	±0,35%		-	-
Ismétlési pontosság	1,5 mm		1 mm	
Kimeneti jel	4...20 mA	0...10 V (U <sub>s</sub> > 13 V)	-	-
Terhelő ellenállás	≤500 Ω (U <sub>s</sub> > 14 V)	≥ 1 kΩ	-	-
Kimeneti védelmek	EMC	Rövidzárlat, EMC	Rövidzárlat, túlterhelés, EMC	

<sup>(2)</sup> Jó visszaverő felület esetén

<sup>(3)</sup> „α” értéke programozással választható

**MICROSONAR U-200**

5 év

Programozható ultraszagos távolságerzékelő PNP vagy NPN kapcsoló kimenettel, illetve ultraszagos távolságmérő (távdó) 4...20 mA vagy 0...10 V kimenettel

**Méréstartomány** Alapár HUF

U ■ ■ - 2 ■ ■ - 4		
1	0,2...1 m	88 000
6	0,4...6 m (csak műanyag ház)	116 000

**Kivitel** Felárak HUF

U ■ ■ - 2 ■ ■ - 4		
R	Kapcsoló	0
T	Távdó	28 800

**Ház anyaga / Védettség** Felárak HUF

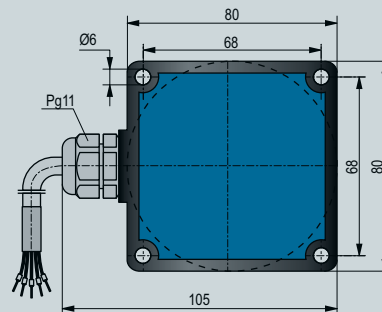
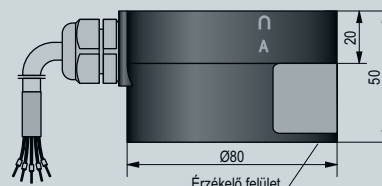
U ■ ■ - 2 ■ ■ - 4		
P	Műanyag (PP) / IP68	0
S	Rozsdamentes acél + PP / IP67	6 230

**Kimenet** Felárak HUF

U ■ ■ - 2 ■ ■ - 4		
1	4...20 mA (csak UT_)	0
2	0...10 V (csak UT_)	0
3	PNP (csak UR_)	0
4	NPN (csak UR_)	0

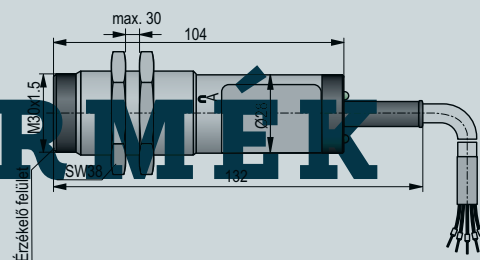
**Kábel** Felár HUF

Maximum 30 m; a standard 3 m felett minden megkezdett 1 m 1 390



UQP-200

# KIFUTÓ TERMÉK



UQS-210

IPARI ÉRZÉKELŐK

# NYOM ÁSÉRZ ÉKELŐK

Az ipari mérés technika világában kiemelten fontos terület a nyomásérzékelés, a folyadékok és gázok nyomásának felügyelete és szabályozása, a mért eredmények feldolgozása, továbbítása és megfelelő felhasználása.

A NIVELCO a NIPRESS termékcsalád széles műszaki választékával képes lefedni a legkülönbözőbb iparágakban és alkalmazási területeken fellépő igényeket.

A NIPRESS készülékcsaládok fő jellemzői:

- Fejlett nyomásérzékelő technológiák
- Relatív és abszolút nyomásmérés
- Eszközök csaknem minden közegre
- Többféle pontossági osztály
- Többféle beépítési lehetőség
- Kiváló túlterhelhetőség
- Két és három vezetékes rendszerek
- Eszközök számos mechanikai és elektromos csatlakozási lehetőséggel
- Megoldások nagy igénybevételt jelentő alkalmazásokra (agresszív közeg, széles hőmérséklet tartomány, dinamikus nyomásviszonyok)
- Megoldások magas higiéniai követelmények esetére
- Kiváló ár/érték arány

## NIPRESS DK NYOMÁSKAPCSOLÓK

217. oldal



- Szilícium, kerámia vagy rozsdamentes acél érzékelő
- Relatív vagy abszolút mérési mód
- Akár 4 kapcsoló kimenet
- Forgatható és konfigurálható, 4 számjegyes LED kijelző
- PC-vel vagy programozó készülékkel konfigurálható típusok
- Rozsdamentes acélházas típusok
- Ex ia kivitel\*
- Szerelt kábeles kivitel

## NIPRESS D NYOMÁSTÁVADÓK

227. oldal



- Kerámia vagy rozsdamentes acél érzékelő
- Relatív vagy abszolút mérési mód
- Igen magas nyomásállóság (akár 2200 bar)
- Vákuum, túlnyomás és abszolút nyomás mérésére
- Méréstartomány szűkítés
- HART® kommunikációképes típusok
- Kétkamrás alumínium vagy rozsdamentes acél házas típusok
- Ex ia vagy Ex d kivitel\*
- SIL 2 kivitel\*

## NIPRESS DD DIFFERENCIÁL NYOMÁSTÁVADÓK

241. oldal



- Piezorezisztív szilícium vagy rozsdamentes acél érzékelő
- Relatív mérési mód
- Méréstartomány szűkítés
- Akár 2 kontaktus kimenet
- Alumínium ház
- Maximális statikus túlnyomás 400 bar
- HART® kommunikációképes típusok
- Nagyfokú pontosság
- Robosztus kivitel, megbízhatóság
- Hastelloy® érzékelős kivitel
- Ex ia kivitel\*

\* Ex vagy SIL kivitellek kizárólag egyedi árajánlat alapján rendelhetők.





A NIPRESS ipari nyomáskapcsolók alkalmazhatóak hidraulikus és pneumatikus rendszerekben a nyomás figyelésére és szabályozására a kontaktus kimenetek segítségével. A könnyű kezelhetőségnek és a változatos szoftver funkcióknak (szabadon beállítható kapcsolópont és histerézis, késleltetés funkció, min/max érték tárolása, skálázható kijelző és analóg jel stb.) köszönhetően a kijelzővel rendelkező nyomáskapcsoló családok általános üzemi feladatokra, a gépgyártásban és a feldolgozóiparban egyaránt kiválóan használhatók.

A DK-100 család elektronikus nyomáskapcsoló, amely kiválóan alkalmas pneumatikus, ill. vákuum technológiával kapcsolatos felhasználásra.

A DK-200 család elektronikus nyomáskapcsolói kerámia érzékelővel rendelkeznek, kiválóan alkalmasak hidraulikus és gépipari felhasználásra mérési, vezérlési és feldolgozóipari technológiáknál. A DK-100 és DK-200 nyomáskapcsolók beállítása, programozása vagy PC-n, a CIS Set programozó készlet segítségével, vagy a P6 programozó készülékkel végezhető el.

A DK-300 család belső-, vagy homlokmembrános, rozsdamentes acél érzékelővel rendelkező elektronikus nyomáskapcsoló. A készülék praktikus kombinációja az intelligens nyomáskapcsolónak és a digitális kijelzőnek.

A DK-400 család hegesztett homlokmembrános, rozsdamentes acél érzékelővel rendelkező elektronikus nyomáskapcsoló. A készülék kombinálja az intelligens nyomáskapcsolót a digitális kijelzővel, így különböző iparágakban, számtalan alkalmazási területen vethető be, alkalmazható viszkózus és iszapos közegek esetén is.

A DK-500 család rozsdamentes acél érzékelővel rendelkező elektronikus nyomáskapcsoló. A készülék kombinálja az intelligens nyomáskapcsolót a digitális kijelzővel, így különböző iparágakban, számtalan alkalmazási területen bevethető. A nyomáskapcsoló elforgatható kijelzővel és PNP kontaktussal rendelkezik.

A DK-600 család kerámia érzékelővel rendelkező elektronikus nyomáskapcsoló. A készülék szintén az intelligens nyomáskapcsoló és a digitális kijelző kombinációja, így különböző iparágakban, számtalan alkalmazási területen használható. Homlokmembrános kivitele alkalmas viszkózus, iszapos és erősen szennyezett közegben való használatra. A forgatható, robosztus, rozsdamentes acél ház erős igénybevételre és nehéz üzemeltetési körülményekre lett tervezve. A nyomáskapcsoló alapkivitelben PNP kontaktussal rendelkezik.

A DK-700 család hegesztett homlokmembránnal rendelkező elektronikus nyomáskapcsoló. Ez a készülék is kombinálja az intelligens nyomáskapcsolót a digitális kijelzővel. Feldolgozóipari felhasználásra, azon belül is elsősorban a magas higiéniai elvárásokat megkövetelő iparágaknak lett fejlesztve, mint az élelmiszer- és a gyógyszeripar. A nyomáskapcsoló elforgatható kijelzővel és PNP kontaktussal rendelkezik.

A DK-800 család kerámia érzékelővel rendelkező intelligens nyomáskapcsoló digitális kijelzővel, melyet ipari alkalmazásokban történő általános felhasználásra terveztek. Homlokmembrános kivitele alkalmas viszkózus, iszapos és erősen szennyezett közegekben való használatra. A nyomáskapcsoló alapkivitelben PNP kontaktussal és elforgatható kijelző egységgel rendelkezik.

## JELLEMZŐK

- Relatív, abszolút nyomáskapcsolásra
- -1...600 bar nyomáshatár
- Piezorezisztív vagy kerámia érzékelő
- Kijelző nélküli és kijelzővel rendelkező készülékek
- IP54, IP65, IP67 védettség
- 5 év garancia



DK-100

## ALKALMAZÁSOK

- Gázok, gőzök, folyadékok nyomáskapcsolására
- Túlnyomásmérésre
- Tartályra, csővezetékre, nyomástartó edényre szerelhető
- Mobil hidraulika, szárazonfutás elleni védelem, áramlásfigyelés, kenésfigyelés, gázkompresszorok, tesztelés és gyártás tervezés



DK-200



DK-700

## MŰSZAKI ADATOK

Jellemzők	DK-100	DK-200	DK-300
Méréstartomány	-1...10 bar	0...400 bar	-1...600 bar
Túlterhelhetőség	Rendelési kód szerint		
Pontosság	1%		p ≥ 0,4 bar: 0,25%; 0,5%
Közeghőmérséklet	-25...+85 °C		-40...+125 °C
Környezeti hőmérséklet			-40...+85 °C (szerelt kábellel: -5...+70 °C)
Közeggel érintkező szerkezeti anyagok	Érzékelő	Szilícium	Kerámia
	Érzékelő tömítés	NBR	FKM (opció: EPDM)
	Csatlakozórész	Alumínium	Rozsdamentes acél
Ház	PA 6.6 fekete	Rozsdamentes acél	
Kimenet	1, 2 db PNP (opció: 1...5 V)	1, 2 db PNP	1 vagy 2 db PNP, 4...20 mA (opció: 0...10 V)
Tápfeszültség	12...30 V DC		2-vezetékes: normál kivétel 13...36 V DC, Ex kivétel*: 15...28 V DC, 3-vezetékes: 15...36 V DC
Terhelhetőség	-	-	2-vezetékes áramkimenet: $R_{max} = [(U_{Supply} - U_{Supply min}) / 0,02 A], [\Omega]$ 3-vezetékes: $R_{min} = 10 k\Omega$
Technológiai csatlakozás	1/8" BSP (belső menetes)	1/4" BSP	1/4", 1/2", 3/4" BSP; 1/4", 1/2" NPT; M20x1,5
Elektromos csatlakozás	M8x1	M12x1	ISO4400 csatlakozó, M12x1, szerelt kábeles kivétel
Érintésvédelem	III. érintésvédelmi osztály (törpefeszültség)		
IP védettség	IP54	IP67	IP65
Tömeg	~35 g	~90 g	~160 g

Jellemzők	DK-400	DK-500	DK-600	DK-700	DK-800
Méréstartomány	-1...40 bar	-1...600 bar		-1...40 bar	-1...600 bar
Túlterhelhetőség	Rendelési kód szerint				
Pontosság	p ≥ 0,4 bar: 0,25%; 0,5%		0,5%	p ≥ 0,4 bar: 0,25%; 0,5%	0,5%
Közeghőmérséklet	-40...+125 °C (szilikonolaj feltöltés) -10...+125 °C (élelmiszeripari feltöltés)	-40...+125 °C		-40...+125 °C (szilikonolaj feltöltés) -10...+125 °C (élelmiszeripari feltöltés)	-40...+125 °C
Környezeti hőmérséklet	-40...+85 °C (szerelt kábellel: -5...+70 °C)	-40...+85 °C		-40...+85 °C (szerelt kábellel: -5...+70 °C)	-40...+85 °C (szerelt kábellel: -5...+70 °C)
Közeggel érintkező szerkezeti anyagok	Érzékelő	Rozsdamentes acél (opció: Hastelloy® C)	Rozsdamentes acél	Kerámia	Rozsdamentes acél
	Érzékelő tömítés	FKM < 200 °C, FFKM > 200 °C	FKM, hegesztett	FKM (opció: EPDM, max. 160 bar)	FKM < 200 °C, FFKM > 200 °C
	Csatlakozórész	Rozsdamentes acél		Rozsdamentes acél (opció: PVDF (csak 1/2" BSP, max. 60 bar))	Rozsdamentes acél (max. 60 bar)
Ház	Rozsdamentes acél				
Kimenet	1 vagy 2 db PNP, 4...20 mA (opció: 0...10 V)				
Tápfeszültség	2-vezetékes: normál kivétel 13...36 V DC, Ex kivétel*: 15...28 V DC, 3-vezetékes: 15...36 V DC	2-vezetékes: normál kivétel 13...36 V DC, Ex kivétel*: 15...28 V DC, 3-vezetékes: 24 V DC		2-vezetékes: normál kivétel 13...36 V DC, Ex kivétel*: 15...28 V DC, 3-vezetékes (0...10 V): 15...36 V DC	
Terhelhetőség	2-vezetékes: $R_{max} = [(U_{Supply} - U_{Supply min}) / 0,02 A], [\Omega]$ 3-vezetékes: $R_{min} = 10 k\Omega$			2-vezetékes: $R_{max} = [(U_{Supply} - U_{Supply min}) / 0,02 A], [\Omega]$ 3-vezetékes (0...10 V): $R_{min} = 10 k\Omega$	
Technológiai csatlakozás	Rendelési kód szerint		1/4", 1/2" BSP / NPT		Rendelési kód szerint
Elektromos csatlakozás	ISO 4400 csatlakozó, M12x1, szerelt kábeles kivétel		M12x1 / 5		M12x1 / 5, M12x1 / 8, szerelt kábeles kivétel
Érintésvédelem	III. érintésvédelmi osztály (törpefeszültség)				
IP védettség	IP65	IP67		IP65	
Tömeg	~160...250 g	~400 g		~500 g	~200 g

\*Ex vagy SIL kivételek kizárólag egyedi árajánlat alapján rendelhetők

**NIPRESS DK-100** **5 év**

3-vezetékes mini kompakt nyomáskapcsoló, belső membrános szilícium érzékelővel  
relatív mérési mód, kimenet: PNP tranzistoros, méréstartomány: -1...10 bar

<b>Típus</b>	<b>Alapár HUF</b>
D K S - 1 ■ 3 - ■	64 700

<b>Mérési mód</b>	<b>Felárak HUF</b>
D □ S - 1 ■ 3 - ■	

<b>K</b>	Kapcsoló	<b>0</b>
----------	----------	----------

<b>Technológiai csatlakozás</b>	<b>Felárak HUF</b>
D K □ - 1 ■ 3 - ■	

<b>S</b>	1/8" BSP (belső menetes)	<b>0</b>
----------	--------------------------	----------

<b>Méréstartomány / Túlterhelhetőség</b>	<b>Felárak HUF</b>
D K S - 1 □ 3 - ■	

<b>0</b>	-1...0 bar / 2 bar	<b>5 210</b>
----------	--------------------	--------------

<b>5</b>	0...1 bar / 2 bar	<b>0</b>
----------	-------------------	----------

<b>L</b>	0...3,5 bar / 7 bar	<b>0</b>
----------	---------------------	----------

<b>A</b>	0...10 bar / 13 bar	<b>0</b>
----------	---------------------	----------

<b>Pontosság</b>	<b>Felárak HUF</b>
D K S - 1 ■ □ - ■	

<b>3</b>	1%	<b>0</b>
----------	----	----------

<b>Kimenet</b>	<b>Felárak HUF</b>
D K S - 1 ■ 3 - □	

<b>7</b>	1 db PNP kapcsoló kimenet	<b>0</b>
----------	---------------------------	----------

<b>9</b>	2 db PNP kapcsoló kimenet	<b>6 810</b>
----------	---------------------------	--------------

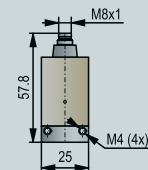
<b>Rendelhető (az igényt rendeléskor szövegesen kell megadni)</b>	<b>Felár HUF</b>
Analóg kimenet 1...5 V (max. 1 db PNP kimenettel)	6 810

Egyedi kapcsolási értékek beállítása	6 810
--------------------------------------	-------

Egyedi méréstartomány beállítás (árjajánlat szerint)	8 320
--	-------

<b>Rendelhető kiegészítők</b>	<b>Árak HUF</b>	
JBD-P6D-S4Q0	P6 programozó egység DK-100 nyomáskapcsolóhoz	89 800

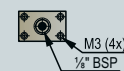
JBD-CIS-660U	CIS-660 USB modem programozáshoz / P-660 szoftverrel	144 800
--------------	--	---------



DKS-1□3-□  
előlnézet



DKS-1□3-□  
oldalnézet



DKS-1□3-□  
alulnézet

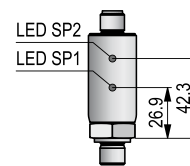
# KIFUTÓ TERMÉK

**NIPRESS DK-200**

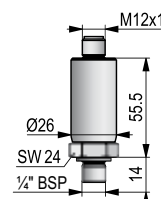
**5 év**

3- / 4-vezetékes mini kompakt nyomáskapcsoló, belső membrános kerámia érzékelővel relatív vagy abszolút mérési mód, kimenet: PNP tranzisztoros, méréstartomány: 0...400 bar

Típus		Alapár HUF
D K A - 2 ■ 3 - ■		67 500
Mérési mód		Felárak HUF
D □ A - 2 ■ 3 - ■		
K	Kapcsoló	0
Technológiai csatlakozás		Felárak HUF
D K □ - 2 ■ 3 - ■		
A	1/4" BSP	0
Méréstartomány / Túlterhelhetőség		Felárak HUF
D K A - 2 □ 3 - ■		
S	0...2 bar / 7 bar	0
M	0...5 bar / 12 bar	0
A	0...10 bar / 25 bar	0
T	0...20 bar / 50 bar	0
N	0...50 bar / 120 bar	0
F	0...100 bar / 250 bar	0
U	0...200 bar / 400 bar	0
J	0...400 bar / 600 bar	0
Pontosság		Felárak HUF
D K A - 2 ■ □ - ■		
3	1%	0
Kimenet		Felárak HUF
D K A - 2 ■ 3 - □		
7	1 db PNP kapcsoló kimenet	0
9	2 db PNP kapcsoló kimenet	6 810
Rendelhető (az igényt rendeléskor szövegesen kell megadni)		Felár HUF
EPDM tömítés		0
Abszolút nyomásmérési mód		10 800
Olaj- és zsírmentes kivitel		12 900
Oxigén közeg alkalmazás (max. 25 bar, FKM tömítés)		12 900
Egyedi kapcsolási értékek beállítása		6 810
Egyedi méréstartomány beállítás (áránlat szerint)		8 320
Rendelhető kiegészítők		Árak HUF
JBD-P6D-S6N0	P6 programozó egység DK-200 nyomáskapcsolóhoz	89 800
JBD-CIS-685U	CIS-685 USB modem programozáshoz, P-set szoftverrel	144 000



DKA-2□3-□  
előlnézet



DKA-2□3-□  
oldalnézet

**NIPRESS DK-300**

**5 év**

3- / 5- / 8-vezetékes mini kompakt nyomáskapcsoló, belső vagy homlok membrános rozsdamentes acél érzékelővel, forgatható kijelzővel, relatív vagy abszolút mérési mód, kimenet: 1, 2 db PNP tranzisztor, 4...20 mA vagy 0...10 V, méréstartomány: -1...600 bar

Típus	Alapár HUF
D K ■ - 3 ■ ■ - ■	139 000

Mérési mód	Felárak HUF
------------	-------------

D □ ■ - 3 ■ ■ - ■	
K	Kapcsoló 0

Technológiai csatlakozás	Felárak HUF
--------------------------	-------------

D K □ - 3 ■ ■ - ■	
A	¼" BSP 2 090
C	½" BSP 0
J	M20x1,5 0
D	¾" BSP, homlok membránnal (max. 40 bar) 25 600
G	¼" NPT 4 130
H	½" NPT 4 130

Méréstartomány / Túlterhelhetőség	Felárak HUF
-----------------------------------	-------------

D K ■ - 3 □ ■ - ■	
0	-1...0 bar / 5 bar 5 390
1	0...0,1 bar / 0,5 bar 11 200
R	0...0,16 bar / 1 bar 11 200
2	0...0,25 bar / 1 bar 11 200
3	0...0,4 bar / 2 bar 11 200
4	0...0,6 bar / 5 bar 11 200
5	0...1 bar / 5 bar 0
6	0...1,6 bar / 10 bar 0
7	0...2,5 bar / 10 bar 0
8	0...4 bar / 20 bar 0
9	0...6 bar / 40 bar 0
A	0...10 bar / 40 bar 0
B	0...16 bar / 80 bar 0
C	0...25 bar / 80 bar 0
D	0...40 bar / 105 bar 0
E	0...60 bar / 210 bar 0
F	0...100 bar / 210 bar 0
G	0...160 bar / 600 bar 0
H	0...250 bar / 1000 bar 0
J	0...400 bar / 1000 bar 0
K	0...600 bar / 1000 bar 0

Pontosság	Felárak HUF
-----------	-------------

D K ■ - 3 □ □ - ■	
1	0,25% (p ≥ 0,4 bar) 5 710
2	0,5% 0

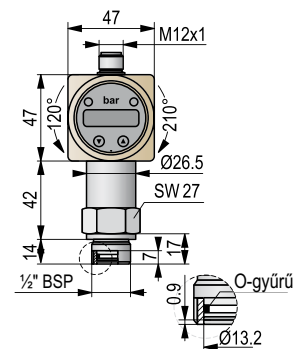
Kimenet / Ex	Felárak HUF
--------------	-------------

D K ■ - 3 ■ ■ - □	
7	4...20 mA 2-vezetékes + 1 db PNP kapcsoló kimenet 0
9	4...20 mA 2-vezetékes + 2 db PNP kapcsoló kimenet (csak M12x1 (5 pontos) elektromos csatlakozással) 6 850
F *	4...20 mA 2-vezetékes + 1 db PNP kapcsoló kimenet / Ex ia G 24 100

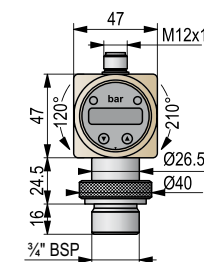
\* Ex vagy SIL kivitelek kizárólag egyedi árajánlat alapján rendelhetők.

Rendelhető (az igényt rendeléskor szövegesen kell megadni)	Felár HUF
--	-----------

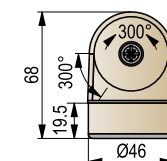
Abszolút nyomásmérési mód (p ≥ 0,4 bar)	4 490
M12x1 (5 pólusú) elektromos csatlakozás, műanyag	3 420
M12x1 (5 pólusú) elektromos csatlakozás, fém	4 130
Szerelt kábeles kivitel, PVC kábel (-5...+70 °C), IP67, tömszelencével	8 840
PVC kábel felára méterenként	898
4...20 mA 3-vezetékes állítható kimenettel (max. 1 db kontaktus kimenet, csak M12x1 (5 pólusú) elektromos csatlakozással)	15 100
0...10 V 3-vezetékes kimenettel (max. 2 db kontaktus kimenet, csak M12x1 (5 pólusú) elektromos csatlakozással)	3 280
Egyedi méréstartomány beállítás (áránlat szerint)	8 320



DKC-3□□□-□  
előlnézet



DKD-3□□□-□  
előlnézet



DKD-3□□□-□  
felülnézet

**NIPRESS DK-400**

**5 év**

3- / 5- / 8-vezetékes mini kompakt nyomáskapcsoló, homlok membrános rozsdamentes acél érzékelővel, forgatható kijelzővel, relatív vagy abszolút mérési mód, kimenet: 1, 2 db PNP tranzisztor, 4...20 mA vagy 0...10 V, méréstartomány: -1...40 bar

<b>Típus</b>	<b>Alapár HUF</b>
D ■ ■ ■ - 4 ■ ■ ■ - ■ ■	<b>156 000</b>

<b>Mérési mód / Hőmérséklet</b>	<b>Felárak HUF</b>
---------------------------------	--------------------

D □ ■ ■ - 4 ■ ■ ■ - ■ ■	
K	Kapcsoló / +125 °C-ig <b>0</b>
L	Kapcsoló / +300 °C-ig (vákuum esetén +150 °C-ig, p ≤ 70 bar max +200 °C állandó) <b>30 900</b>

<b>Technológiai csatlakozás</b>	<b>Felárak HUF</b>
---------------------------------	--------------------

D □ □ □ - 4 ■ ■ ■ - ■ ■	
C	½" BSP (p > 2,5 bar) <b>0</b>
J	M20x1,5 (p > 2,5 bar) <b>4 490</b>
D	¾" BSP <b>9 880</b>
E	1" BSP <b>14 400</b>
F	1½" BSP <b>14 800</b>
K	2" BSP <b>30 900</b>
T	¾" TriClamp (4 bar ≤ p ≤ 8 bar) <b>14 400</b>
L	1" TriClamp (0,25 bar ≤ p ≤ 16 bar) <b>14 400</b>
M	1½" TriClamp (p ≤ 16 bar) <b>14 400</b>
N	2" TriClamp (p ≤ 16 bar) <b>20 200</b>
O	Élelmiszeripari DN25 DIN 11851 szerint (0,25...40 bar) <b>20 200</b>
P	Élelmiszeripari DN40 DIN 11851 szerint (0,25...40 bar) <b>26 500</b>
R	Élelmiszeripari DN50 DIN 11851 szerint (0,25...25 bar) <b>26 500</b>
I	DN40 / PN40 1.4404 karima (p ≤ 40 bar) <b>54 200</b>
Q	DN50 / PN40 1.4404 karima (p ≤ 40 bar) <b>74 700</b>
U	DN80 / PN16 1.4404 karima (p ≤ 16 bar) <b>75 400</b>
V	VARIVENT® DN40/50 (p ≤ 25 bar) <b>52 100</b>

<b>Méréstartomány / Túlterhelhetőség</b>	<b>Felárak HUF</b>
--	--------------------

D ■ ■ ■ - 4 □ □ □ - ■ ■	
0	-1...0 bar / 5 bar <b>5 390</b>
1	0...0,1 bar / 0,5 bar <b>26 900</b>
R	0...0,16 bar / 1 bar <b>26 900</b>
2	0...0,25 bar / 1 bar <b>26 900</b>
3	0...0,4 bar / 2 bar <b>26 900</b>
4	0...0,6 bar / 5 bar <b>26 900</b>
5	0...1 bar / 5 bar <b>0</b>
6	0...1,6 bar / 10 bar <b>0</b>
7	0...2,5 bar / 10 bar <b>0</b>
8	0...4 bar / 20 bar <b>0</b>
9	0...6 bar / 40 bar <b>0</b>
A	0...10 bar / 40 bar <b>0</b>
B	0...16 bar / 80 bar <b>0</b>
C	0...25 bar / 80 bar <b>0</b>
D	0...40 bar / 105 bar <b>0</b>

<b>Pontosság</b>	<b>Felárak HUF</b>
------------------	--------------------

D ■ ■ ■ - 4 □ □ □ - ■ ■	
1	0,25% (p ≥ 0,4 bar) <b>5 710</b>
2	0,5% <b>0</b>

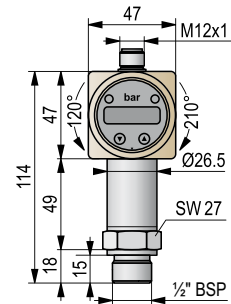
<b>Kimenet / Ex</b>	<b>Felárak HUF</b>
---------------------	--------------------

D ■ ■ ■ - 4 ■ ■ ■ - □ □	
7	4...20 mA 2-vezetékes 1 db PNP kapcsoló kimenet <b>0</b>
9	4...20 mA 2-vezetékes 2 db PNP kapcsoló kimenet (csak M12x1 (5 pontos) elektromos csatlakozással) <b>6 850</b>
F *	4...20 mA 2-vezetékes + 1 db PNP kapcsoló kimenet / Ex ia G <b>24 100</b>

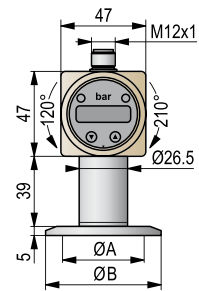
\* Ex vagy SIL kivitelek kizárólag egyedi árajánlat alapján rendelhetők.

<b>Rendelhető (az igényt rendeléskor szövegesen kell megadni)</b>	<b>Felár HUF</b>
---	------------------

Abszolút nyomásmérési mód (p ≥ 0,4 bar)	<b>6 750</b>
M12x1 (5 pólusú) elektromos csatlakozás, fém	<b>4 130</b>
Szerelt kábeles kivitel, PVC kábel (-5...+70 °C), IP67, tömszelencével	<b>8 840</b>
PVC kábel felára méterenként	<b>898</b>
4...20 mA 3-vezetékes állítható kimenettel (max. 1 db kontaktus kimenet, csak M12x1 (5 pólusú) elektromos csatlakozás)	<b>15 100</b>
0...10 V 3-vezetékes kimenettel (max. 2 db kontaktus kimenet, csak M12x1 (5p) elektromos csatlakozással)	<b>3 280</b>
Hastelloy C membránnal	<b>42 700</b>
FFKM tömítés	<b>29 600</b>
Élelmiszeriparra alkalmas feltöltéssel (max. +150 °C)	<b>8 220</b>
Egyedi méréstartomány beállítás (áránlat szerint)	<b>8 320</b>

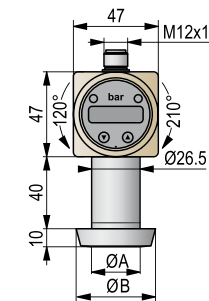


□□C-4□□□□  
előlnézet



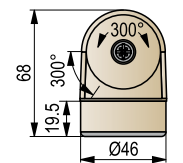
□□□-4□□□□  
előlnézet

TriClamp	¾"	1"	1½"	2"
A	14	23	32	45
B	25	50,5		64



□□□-4□□□□  
előlnézet

	DN25	DN40	DN50
A	23	32	45
B	44	56	68,5



□□□-4□□□□  
felülnézet

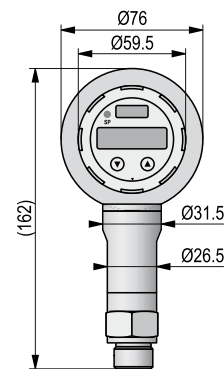
**NIPRESS DK-500**

**5 év**

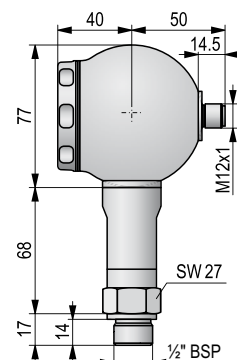
3- / 5-vezetékes mini kompakt nyomáskapcsoló, belső membrános rozsdamentes acél érzékelővel és rozsdamentes acél házzal, forgatható kijelzővel, relatív vagy abszolút mérési mód, kimenet: 1, 2 db PNP tranzisztor, 4...20 mA, méréstartomány: -1...600 bar

Típus		Alapár HUF
D K	5	190 000
Mérési mód		Felárak HUF
D	5	0
K		Kapcsoló 0
Technológiai csatlakozás		Felárak HUF
D K	5	0
A	1/4" BSP	2 090
C	1/2" BSP	0
G	1/4" NPT	2 090
H	1/2" NPT	2 090
Méréstartomány / Túlterhelhetőség		Felárak HUF
D K	5	0
0	-1...0 bar / 5 bar	5 390
1	0...0,1 bar / 0,5 bar	0
R	0...0,16 bar / 1 bar	0
2	0...0,25 bar / 1 bar	0
3	0...0,4 bar / 2 bar	0
4	0...0,6 bar / 5 bar	0
5	0...1 bar / 5 bar	0
6	0...1,6 bar / 10 bar	0
7	0...2,5 bar / 10 bar	0
8	0...4 bar / 20 bar	0
9	0...6 bar / 40 bar	0
A	0...10 bar / 40 bar	0
B	0...16 bar / 80 bar	0
C	0...25 bar / 80 bar	0
D	0...40 bar / 105 bar	0
E	0...60 bar / 210 bar	0
F	0...100 bar / 210 bar	0
G	0...160 bar / 600 bar	0
H	0...250 bar / 1000 bar	0
J	0...400 bar / 1000 bar	0
K	0...600 bar / 1000 bar	0
Pontosság		Árak HUF
D K	5	0
1	0,25% (p ≥ 0,4 bar)	5 710
2	0,5%	0
Kimenet / Ex		Felárak HUF
D K	5	0
7	4...20 mA 2-vezetékes + 1 db PNP kapcsoló kimenet	0
9	4...20 mA 2-vezetékes + 2 db PNP kapcsoló kimenet	6 850
F *	4...20 mA 2-vezetékes + 1 db PNP kapcsoló kimenet / Ex ia G	24 100
Rendelhető (az igényt rendeléskor szövegesen kell megadni)		Felár HUF
Abszolút nyomásmérési mód (p ≥ 0,4 bar)		4 490
4...20 mA 3-vezetékes állítható kimenettel (max. 1 db kontaktus kimenet)		15 100
Egyedi méréstartomány beállítás (áránlat szerint)		8 320

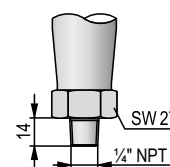
\* Ex vagy SIL kivitelek kizárólag egyedi árajánlat alapján rendelhetők.



DKC-500 kijelzővel, előlnézet



DKC-500 oldalnézet



DKC-500 oldalnézet

**NIPRESS DK-600**

**5 év**

3-/5-vezetékes mini kompakt nyomáskapcsoló, belső membrános kerámia érzékelővel és rozsdamentes acél házzal, forgatható kijelzővel, relatív vagy abszolút mérési mód, kimenet: 1, 2 db PNP tranzisztor, 4...20 mA, méréstartomány: -1...600 bar

<b>Típus</b>	<b>Alapár HUF</b>
D K ■ - 6 ■ 2 - ■	<b>186 000</b>

<b>Mérési mód</b>	<b>Felárak HUF</b>
-------------------	--------------------

D □ ■ - 6 ■ 2 - ■		
K	Kapcsoló	0

<b>Technológiai csatlakozás</b>	<b>Felárak HUF</b>
---------------------------------	--------------------

D K □ - 6 ■ 2 - ■		
A	1/4" BSP	2 090
C	1/2" BSP	0
G	1/4" NPT	2 090
H	1/2" NPT	2 090

<b>Méréstartomány / Túlterhelhetőség</b>	<b>Felárak HUF</b>
--	--------------------

D K ■ - 6 □ 2 - ■		
0	-1...0 bar / 4 bar	5 390
3	0...0,4 bar / 1 bar	0
4	0...0,6 bar / 2 bar	0
5	0...1 bar / 2 bar	0
6	0...1,6 bar / 4 bar	0
7	0...2,5 bar / 4 bar	0
8	0...4 bar / 10 bar	0
9	0...6 bar / 10 bar	0
A	0...10 bar / 20 bar	0
B	0...16 bar / 40 bar	0
C	0...25 bar / 40 bar	0
D	0...40 bar / 100 bar	0
E	0...60 bar / 100 bar	0
F	0...100 bar / 200 bar	0
G	0...160 bar / 400 bar	0
H	0...250 bar / 400 bar	0
J	0...400 bar / 600 bar	0
K	0...600 bar / 800 bar	0

<b>Pontosság</b>	<b>Felárak HUF</b>
------------------	--------------------

D K ■ - 6 ■ □ - ■		
2	0,5%	0

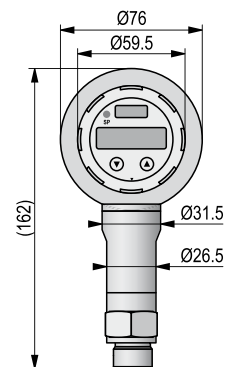
<b>Kimenet / Ex</b>	<b>Felárak HUF</b>
---------------------	--------------------

D K ■ - 6 ■ 2 - □		
7	4...20 mA 2-vezetékes + 1 db PNP kapcsoló kimenet	0
9	4...20 mA 2-vezetékes + 2 db PNP kapcsoló kimenet	6 850
F *	4...20 mA 2-vezetékes + 1 db PNP kapcsoló kimenet / Ex ia G	24 100

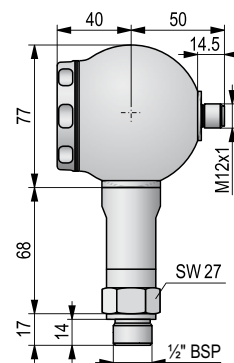
\* Ex vagy SIL kivitelek kizárólag egyedi árajánlat alapján rendelhetők.

<b>Rendelhető (az igényt rendeléskor szövegesen kell megadni)</b>	<b>Felár HUF</b>
---	------------------

Abszolút nyomásmérési mód	4 490
EPDM tömítés (max. 160 bar)	0
PVDF technológiai csatlakozás (csak 1/2" BSP, max. 60 bar)	9 730
Oxigén közeg alkalmazás (max. 25 bar, FKM tömítés)	6 490
4...20 mA 3-vezetékes állítható kimenettel (max. 1 db kontaktus kimenet)	15 100
Egyedi méréstartomány beállítás (áránlat szerint)	8 320



DKC-6□2-□  
kijelzővel, előlnézet



DKC-6□2-□  
oldalnézet



**NIPRESS DK-700**

**5 év**

3- / 5-vezetékes mini kompakt nyomáskapcsoló, homlok membrános rozsdamentes acél érzékelővel, forgatható kijelzővel, relatív vagy abszolút mérési mód, kimenet: 1...2 db PNP tranzisztor, 4...20 mA, méréstartomány: -1...40 bar

<b>Típus</b>	<b>Alapár HUF</b>
D ■ ■ - 7 ■ ■ - ■ ■	215 000

<b>Mérési mód / Hőmérséklet</b>	<b>Felárak HUF</b>
---------------------------------	--------------------

D □ ■ - 7 ■ ■ - ■ ■		
K	Kapcsoló / +125 °C-ig	0
L	Kapcsoló / +300 °C-ig (vákuum esetén +150 °C-ig, p ≤ 70 bar max +200 °C állandó)	30 900

<b>Technológiai csatlakozás</b>	<b>Felárak HUF</b>
---------------------------------	--------------------

D □ □ - 7 ■ ■ - ■ ■		
C	½" BSP (p ≥ 1 bar)	0
D	¾" BSP	9 880
E	1" BSP	14 400
T	¾" TriClamp	14 400
L	1" TriClamp	14 400
M	1½" TriClamp	14 400
N	2" TriClamp	20 200
O	Élelmiszeripari DN25 DIN 11851 szerint (0,25...40 bar)	20 200
P	Élelmiszeripari DN40 DIN 11851 szerint (0,25...40 bar)	26 500
R	Élelmiszeripari DN50 DIN 11851 szerint (0,25...25 bar)	26 500
V	VARIVENT® DN40/50 (p ≤ 25 bar)	52 100

<b>Méréstartomány / Túlterhelhetőség</b>	<b>Felárak HUF</b>
--	--------------------

D ■ ■ - 7 □ □ - ■ ■		
0	-1...0 bar / 5 bar	5 390
1	0...0,1 bar / 0,5 bar	0
R	0...0,16 bar / 1 bar	0
2	0...0,25 bar / 1 bar	0
3	0...0,4 bar / 2 bar	0
4	0...0,6 bar / 5 bar	0
5	0...1 bar / 5 bar	0
6	0...1,6 bar / 10 bar	0
7	0...2,5 bar / 10 bar	0
8	0...4 bar / 20 bar	0
9	0...6 bar / 40 bar	0
A	0...10 bar / 40 bar	0
B	0...16 bar / 80 bar	0
C	0...25 bar / 80 bar	0
D	0...40 bar / 105 bar	0

<b>Pontosság</b>	<b>Felárak HUF</b>
------------------	--------------------

D ■ ■ - 7 □ □ - ■ ■		
1	0,25% (p ≥ 0,4 bar)	5 710
2	0,5%	0

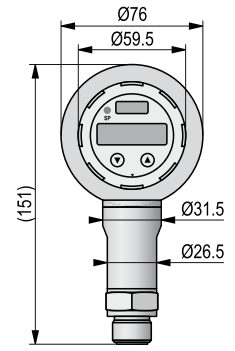
<b>Kimenet / Ex</b>	<b>Felárak HUF</b>
---------------------	--------------------

D ■ ■ - 7 ■ ■ - □ □		
7	4...20 mA 2-vezetékes + 1 db PNP kapcsoló kimenet	0
9	4...20 mA 2-vezetékes + 2 db PNP kapcsoló kimenet	6 850
F *	4...20 mA 2-vezetékes + 1 db PNP kapcsoló kimenet / Ex ia G	24 100

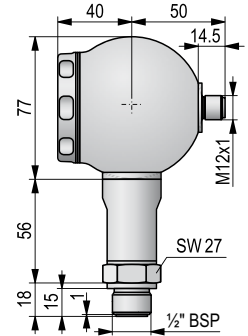
\* Ex vagy SIL kivitelek kizárólag egyedi árajánlat alapján rendelhetők.

<b>Rendelhető (az igényt rendeléskor szövegesen kell megadni)</b>	<b>Felár HUF</b>
---	------------------

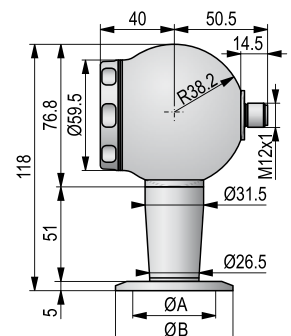
Abszolút nyomásmérési mód (p ≥ 1 bar)	4 490
FFKM tömítés	29 600
Élelmiszeriparra alkalmas feltöltéssel (max. +150 °C)	8 220
4...20 mA 3-vezetékes állítható kimenettel (max. 1 db kontaktus kimenet)	15 100
Egyedi méréstartomány beállítás (áránlat szerint)	8 320



D□□-7□□-□□  
kijelzővel, előlnézet

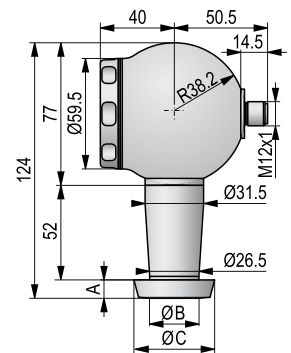


D□□-7□□-□□  
oldalnézet



D□□-7□□-□□  
oldalnézet

TriClamp	¾"	1"	1½"	2"
A	14	23	32	45
B	25	50,5	64	



D□□-7□□-□□  
oldalnézet

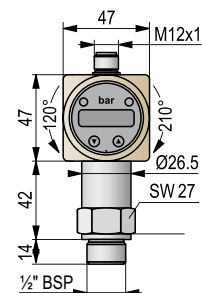
	DN25	DN40	DN50
A	10	11	
B	23	32	45
C	44	56	68,5

**NIPRESS DK-800**

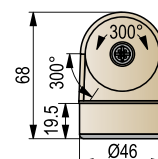
**5 év**

5- / 8-vezetékes mini kompakt nyomáskapcsoló, belső membrános kerámia érzékelővel, forgatható kijelzővel, relatív vagy abszolút mérési mód, kimenet: 1, 2 db PNP tranzisztor, 4...20 mA vagy 0...10 V, méréstartomány: -1...600 bar

Típus	Alapár HUF	
D K ■ - 8 ■ 2 - ■	125 000	
Mérési mód	Felárak HUF	
D □ ■ - 8 ■ 2 - ■		
K	Kapcsoló	0
Technológiai csatlakozás	Felárak HUF	
D K □ - 8 ■ 2 - ■		
A	1/4" BSP	2 090
C	1/2" BSP	0
D	3/4" BSP, homlok membránnal (0,6 bar ≤ p ≤ 60 bar)	22 500
G	1/4" NPT	2 090
H	1/2" NPT	2 090
Méréstartomány / Túlterhelhetőség	Felárak HUF	
D K ■ - 8 □ 2 - ■		
0	-1...0 bar / 4 bar	5 390
3	0...0,4 bar / 1 bar	11 200
4	0...0,6 bar / 2 bar	11 200
5	0...1 bar / 2 bar	0
6	0...1,6 bar / 4 bar	0
7	0...2,5 bar / 4 bar	0
8	0...4 bar / 10 bar	0
9	0...6 bar / 10 bar	0
A	0...10 bar / 20 bar	0
B	0...16 bar / 40 bar	0
C	0...25 bar / 40 bar	0
D	0...40 bar / 100 bar	0
E	0...60 bar / 100 bar	0
F	0...100 bar / 200 bar	0
G	0...160 bar / 400 bar	0
H	0...250 bar / 400 bar	0
J	0...400 bar / 600 bar	0
K	0...600 bar / 800 bar	0
Pontosság	Felárak HUF	
D K ■ - 8 □ □ - ■		
2	0,5%	0
Kimenet / Ex	Felárak HUF	
D K ■ - 8 ■ 2 - □		
7	4...20 mA 2-vezetékes + 1 db PNP kapcsoló kimenet	0
9	4...20 mA 2-vezetékes + 2 db PNP kapcsoló kimenet (csak M12x1 (5 pontos) elektromos csatlakozással)	6 850
F *	4...20 mA 2-vezetékes + 1 db PNP kapcsoló kimenet / Ex ia G	24 100
* Ex vagy SIL kivitelek kizárólag egyedi árajánlat alapján rendelhetők.		
Rendelhető (az igényt rendeléskor szövegesen kell megadni)	Felár HUF	
Abszolút nyomásmérési mód	4 490	
EPDM (p ≤ 160 bar), NBR tömítés	0	
PVDF technológiai csatlakozás (csak 1/2" BSP, max. 60 bar)	9 730	
Oxigén közeg alkalmazás (max. 25 bar, FKM tömítés)	6 490	
Szerelt kábeles kivitel, PVC kábel (-5...+70 °C), IP67, tömszelencével	8 840	
PVC kábel felára méterenként	898	
M12x1 (5 pólusú) fém elektromos csatlakozás	4 130	
4...20 mA 3-vezetékes állítható kimenettel (max. 1 db kontaktus kimenet, csak M12x1 (5 pólusú) elektromos csatlakozás)	15 100	
0...10 V 3-vezetékes kimenettel (max. 2 db kontaktus kimenet, csak M12x1 (5 pólusú) elektromos csatlakozással)	3 280	
Egyedi méréstartomány beállítás (áránlat szerint)	8 320	



DKC-8□2-□  
kijelzővel, előlnézet



DKC-8□2-□  
kijelzővel, felülnézet

A NIPRESS ipari nyomástávadókban alkalmazott különböző nyomásérzékelési technológiák és a ház lehetséges anyagainak (rozsdamentes acél, műanyagok) kombinációi csaknem minden ipari gáz és folyadék mérésére alkalmas tesztkészülékeinket. Nyomástávadóink szinte bármilyen alkalmazásra megfelelők különböző elektronikai és mechanikai csatlakozási lehetőségeiknek és túlterhelhetőségüknek köszönhetően.

A D-200 család belső kerámia érzékelővel rendelkezik, agresszív anyagok – gázok, gőzök, folyadékok – mérésére is alkalmas, de nem ajánlott kristályosodásra, üledékképződésre, szilárdulásra hajlamos közegek közvetlen mérésére. Ugyancsak nem ajánlott dinamikus túlterhelés esetén. A távadók túlnyomást mérnek, 2-vezetékes rendszerben.

A D-300 család rozsdamentes acél belső membránnal készül, alkalmas statikus és dinamikus igénybevételre is. Nem ajánlott kristályosodásra, üledékképződésre, szilárdulásra hajlamos közegek esetén. A család tagjai közül 0,1 bar feletti tartományban abszolút nyomás mérésére alkalmas készülék is választható.

A D-400 család érzékelői rozsdamentes acél homlokmembrános kialakításúak, különösen alkalmasak szennyezett anyagok mérésére és tartály fenéknymás mérésére. A család magas hőmérsékletre kialakított tagjai +150 °C ill. +300 °C közeghőmérsékletig történő mérésre alkalmasak. Abszolút nyomás mérése 0,4 bar feletti tartományban lehetséges. A nyomásközvetítő folyadék szilikonolaj, de rendelhetők élelmiszeripari alkalmazásnak megfelelő töltőfolyadékkal is.

A D-500 család homlokmembrános kerámia érzékelővel rendelkezik, alkalmas agresszív, szennyezett, iszapos anyagok mérésére és kisnyomású oxigénes alkalmazásra is.

A D-600 család homlokmembrános kerámia érzékelővel rendelkezik, szerszám nélkül becsavarható típus. Alkalmas folyadékok, olajok és gázok nyomásmérésére. A homlokmembrános érzékelőnek köszönhetően ideális viszkózus és szennyezett közeg mérésére is. Agresszív közegben való használathoz PVDF technológiai csatlakozást ajánlunk.

A D-700 család homlokmembrános kerámia érzékelővel rendelkező, szerszám nélkül becsavarható távadó, kis rendszernyomás mérésére. A homlokmembrános érzékelőnek köszönhetően ideális viszkózus és iszapos közeg mérésére is. PVDF házzal és technológiai csatlakozással rendelkező változata agresszív közegekre alkalmazható, különleges esetekben PTFE bevonattal is rendelhető.

A D-800 család homlokmembrános rozsdamentes acél érzékelővel készülő, kézzel becsavarható eszközökből áll. Kiváló teljesítmény és robusztus kialakítás jellemzi. A moduláris felépítés nagyfokú flexibilitást eredményez.

A D-900 család belső, kerámia membrános érzékelővel rendelkezik, kifejezetten gépészeti, üzemi és labortechnikai felhasználásra lett készítve. Kis rendszernyomás mérésére alkalmas, de az opcionálisan rendelhető, 99,9%-os Al<sub>2</sub>O<sub>3</sub> kerámia membránnak köszönhetően magas hőmérséklet, túlnyomás és közeg ellenállóság jellemzi.

A D-A00 család belső-, vagy homlokmembrános rozsdamentes acél érzékelővel rendelkezik, ideális a feldolgozó-, élelmiszer- és gyógyszeriparban történő felhasználásra. Használható gázok és gőzök abszolút nyomásának akár 600 bar-ig történő mérésére. A nyomástávadó HART® kommunikációra képes, emellett különböző technológiai csatlakozásokkal és ház anyagokkal rendelhető (többféle belső vagy külső menet, karima), hűtőbordákkal kiegészített változata +300 °C közeghőmérsékletig alkalmazható.

A D-B00 család homlokmembrános kerámia érzékelővel rendelkezik. A 99,9%-os Al<sub>2</sub>O<sub>3</sub> kerámia membránnak köszönhetően túlnyomás-állósága igen magas. Gázok, gőzök és folyadékok nyomásának mérésére alkalmazható. A nyomástávadó HART® kommunikációra képes, emellett különböző technológiai csatlakozásokkal és ház anyagokkal rendelhető.

A D-C00 család belső membrános, rozsdamentes acél érzékelővel szerelt nyomástávadókból áll, amelyeket magas nyomású (akár 2200 bar) hidraulikai alkalmazásokhoz terveztek. Az eszközök hatékonyságának alapja egy vékonyrétegű érzékelő, amely össze van hegesztve a technológiai csatlakozással. A nyomástávadókat magasfokú megbízhatóság és könnyű kezelhetőség jellemzi.

A NIPRESS távadókban alkalmazott érzékelők nyomásközvetítő folyadéka szilikonolaj, de rendelhetők élelmiszeripari alkalmazásnak megfelelő töltőfolyadékkal. A távadók típustól függően 2- és 3-vezetékes rendszerben is alkalmazhatók. Egyes típusokhoz UNICONT PLK-501 áramhurok táplálású, nyomástávadóra dugaszolható, programozható kijelző rendelhető.



D-400

### JELLEMZŐK

- Relatív, abszolút nyomástávadás
- -1...2200 bar nyomástartomány
- Piezorezisztív vagy kapacitív, kerámia, ill. rozsdamentes acél érzékelők
- Kompakt csőházas kivitelű készülékek
- Rozsdamentes acél, alumínium vagy műanyagházas készülékek
- Vegyszerálló tömítés
- Opcionális, dugaszolható kijelző (egyes típusoknál)
- IP65, IP67, IP68 védettség
- 5 év garancia

### ALKALMAZÁSOK

- Gázok, gőzök, folyadékok nyomásmérésére
- Vákuum, túlnyomás és abszolút nyomás mérésére
- Tartályra, csővezetékre, nyomástartó edényre szerelhető
- Épületgépészet, hidraulika, pneumatika, gépészet és üzemtervezés, energiaipar, élelmiszeripar, gyógyszeripar, vegyipar, olaj- és gázipar

### TANÚSÍTVÁNYOK

- Ivóvíz engedély

## MŰSZAKI ADATOK

Jellemzők	D-200	D-300	D-400	D-500	
Méréstartomány	-1...400 bar	-1...600 bar	-1...400 bar	-1...600 bar	
Túlterhelhetőség	Rendelési kód szerint				
Pontosság	0,5%; -1...0 bar: 1%	0,5%; $p \geq 0,5$ bar: 0,25%	(0,4 bar $\leq p \leq 40$ bar): $\pm 0,25\%$ ; 0,5%; 0,1%	0,5%; 1%	
Közeghőmérséklet	-25...+125 °C	-40...+125 °C	-40...+125 °C (szilikonolaj feltöltés; magas hőmérsékletű kivétel +300 °C-ig, max. 160 bar), -10...+125 °C (élelmiszeripari feltöltés; magas hőmérsékletű kivétel +250 °C-ig, csak 160 bar-ig)	-40...+125 °C	
Környezeti hőmérséklet	-25...+85 °C	-40...+85 °C (szerelt kábellel: -5...+70 °C)			
Közeggel érintkező szerkezeti anyagok	Érzékelő	Alumínium oxid kerámia	Rozsdamentes acél		Alumínium oxid kerámia
	Érzékelő tömítés	FKM (Viton®) (opció: EPDM)	FKM (Viton®, max. 40 bar), NBR (60...600 bar) (opció: EPDM (max. 160 bar), FFKM (max. 40 bar))	FKM (Viton®, max. +200 °C) (opció: FFKM)	FKM (Viton®) (opció: EPDM ( $p \leq 160$ bar))
	Csatlakozórész	Rozsdamentes acél			Rozsdamentes (opció: PVDF)
Ház	Rozsdamentes acél				
Kimenet	2-vezeték: 4...20 mA, 3-vezeték: 0...10 V				
Tápfeszültség	2-vezeték: 8...32 V DC, 3-vezeték: 14...30 V DC	2-vezeték: normál kivétel 8...32 V DC, Ex kivétel*: 10...28 V DC, SIL kivétel*: 14...28 V DC, 3-vezeték: 14...30 V DC			
Terhelhetőség	2-vezeték: $R_{max} = [(U_{Supply} - U_{Supply min}) / 0,02 A]$ , [Q]; 3-vezeték: $R_{min} = 10$ k $\Omega$				
Technológiai csatlakozás	Rendelési kód szerint				
Elektromos csatlakozás	ISO 4400 csatlakozó, M12x1 / 4	ISO 4400 csatlakozó, M12x1 / 4, szerelt kábeles kivétel			
IP védettség	IP65 / IP67	IP65 / IP67 / IP68			
Érintésvédelem	III. érintésvédelmi osztály (törpefeszültség)				
Tömeg	~120 g	~140 g	~200 g	~140 g	

Jellemzők	D-600	D-700	D-800	D-900	
Méréstartomány	0...60 bar	0...20 bar	0...40 bar	0...20 bar	
Túlterhelhetőség	Rendelési kód szerint				
Pontosság	0,5%	$\pm 0,5\%$ ; $p \geq 0,6$ bar: $\pm 0,25\%$ ; $\pm 1\%$ (PTFE bevonat esetén)	$p \leq 0,4$ bar: 0,5%; $p \geq 0,4$ bar: 0,25%;	$p \geq 0,6$ bar: 0,25%; 0,5%	
Közeghőmérséklet	-40...+125 °C				
Környezeti hőmérséklet	-25...+85 °C (szerelt kábellel: -5...+70 °C)	-40...+85 °C (szerelt kábellel: -5...+70 °C)			
Közeggel érintkező szerkezeti anyagok	Érzékelő	Alumínium oxid kerámia		Rozsdamentes acél	Alumínium oxid kerámia
	Érzékelő tömítés	FKM (Viton®) (opció: EPDM, NBR)	FKM (Viton®) (opció: EPDM, FFKM)	FKM (Viton®) (opció: EPDM)	
	Csatlakozórész	Rozsdamentes acél (opció: PVDF)		Rozsdamentes acél	
Ház	Rozsdamentes acél				
Kimenet	2-vezeték: 4...20 mA, 3-vezeték: 0...10 V				
Tápfeszültség	2-vezeték: normál kivétel: 8...32 V DC, Ex kivétel*: 10...28 V DC, SIL kivétel*: 14...28 V DC, 3-vezeték: 14...30 V DC	2-vezeték: 9...32 V DC, Ex kivétel*: 14...28 V DC, 3-vezeték: 12,5...32 V DC	2-vezeték: normál kivétel: 8...32 V DC, Ex kivétel*: 10...28 V DC, SIL kivétel*: 14...28 V DC, 3-vezeték: 14...30 V DC	2-vezeték: normál kivétel: 9...32 V DC, Ex kivétel*: 14...28 V DC, 3-vezeték: 12,5...32 V DC	
Terhelhetőség	2-vezeték: $R_{max} = [(U_{Supply} - U_{Supply min}) / 0,02 A]$ , [Q] 3-vezeték: $R_{min} = 10$ k $\Omega$				
Technológiai csatlakozás	3/4" BSP	1/2" BSP	3/4" BSP	1/2" BSP / NPT; 1/4" BSP; M20x1,5	
Elektromos csatlakozás	ISO4400 csatlakozó, M12x1 / 4, szerelt kábeles kivétel				
IP védettség	IP65 / IP67 / IP68				
Érintésvédelem	III. érintésvédelmi osztály (törpefeszültség)				
Tömeg	~150 g		~200 g		

\*Ex vagy SIL kivételek kizárólag egyedi árajánlat alapján rendelhetők

MŰSZAKI ADATOK

Jellemzők		D-A00	D-B00	D-C00
Méréstartomány		0...600 bar (opció: -1 bar-tól is)	0...20 bar	0...2200 bar
Túlterhelhetőség		Rendelési kód szerint		
Pontosság		0,1%	p ≥ 1 bar: 0,1%; p < 1 bar: 0,2%; 1% (PTFE bevonattal)	0,5%
Közeghőmérséklet		-40...+125 °C (szilikonolaj feltöltés), -10...+125 °C (élelmiszeripari feltöltés)	-25...+125 °C	-40...+140 °C
Környezeti hőmérséklet		-40...+70 °C (kijelző nélkül) -20...+70 °C (kijelzővel)		-25...+85 °C
Közeggel érintkező szerkezeti anyagok	Érzékelő	Rozsdamentes acél (opció: Hastelloy® C)	Alumínium oxid kerámia	Rozsdamentes acél
	Érzékelő tömítés	FKM (opció: FFKM (p ≤ 100 bar))	FKM (opció: EPDM)	-
	Csatlakozórész	Rozsdamentes acél	Rozsdamentes acél (opció: PVDF (csak 1½" BSP))	Rozsdamentes acél
Ház		Alumínium vagy rozsdamentes acél		
Kimenet		4...20 mA, HART®		2-vezetékes: 4...20 mA, 3-vezetékes: 0...10 V
Tápvadó tápfeszültség		2-vezetékes normál és Ex ia kivitel*: 12...28 V DC, Ex d kivitel*: 13...28 V DC		2-vezetékes: normál kivitel 12...36 V DC, Ex kivitel*: 14...28 V DC, 3-vezetékes: 14...30 V DC
Terhelhetőség		2-vezetékes: $R_{max} = [(U_{Supply} - U_{Supply\ min}) / 0,02 A]$ , [Ω], HART® kommunikáció alatt: $R_{min} = 250 \Omega$		2-vezetékes: $R_{max} = [(U_{Supply} - U_{Supply\ min}) / 0,02 A]$ , [Ω], 3-vezetékes: $R_{min} = 10 k\Omega$
Technológiai csatlakozás		Rendelési kód szerint		½" BSP; M20×1,5 (belső menetes)
Elektromos csatlakozás		M20×1,5 (Ø5...Ø14 mm kábelhez)		ISO 4400 csatlakozó, M12×1/4, szerelt kábeles kivitel
IP védettség		IP67		IP65 / IP67 / IP68
Érintésvédelem		III. érintésvédelmi osztály (törpefeszültség)		
Tömeg		~400 g		~240 g

\*Ex vagy SIL kivitelek kizárólag egyedi árajánlat alapján rendelhetők



**NIPRESS D-200**

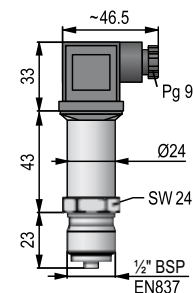
**5 év**

2- / 3-vezetékes mini kompakt nyomástávadó, belső membrános kerámia érzékelővel  
relatív mérési mód, kimenet: 4...20 mA, méréstartomány: 0...400 bar

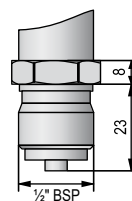
Típus		Alapár HUF
D ■ ■ - 2 ■ ■ - ■		53 900
Mérési mód		
D □ ■ - 2 ■ ■ - ■		
R	Relatív	0
E	Abszolút	4 320
Technológiai csatlakozás		Felárak HUF
D □ □ - 2 ■ ■ - ■		
A	1/4" BSP manométer csatlakozás, EN837	0
C	1/2" BSP manométer csatlakozás, EN837	0
G	1/4" NPT	0
Méréstartomány / Túlterhelhetőség		Felárak HUF
D ■ ■ - 2 □ □ - ■		
0	-1...0 bar / 3 bar (csak 1% pontossággal)	4 490
5	0...1 bar / 3 bar	0
6	0...1,6 bar / 5 bar	0
7	0...2,5 bar / 5 bar	0
8	0...4 bar / 12 bar	0
9	0...6 bar / 12 bar	0
A	0...10 bar / 20 bar	0
B	0...16 bar / 50 bar	0
C	0...25 bar / 50 bar	0
D	0...40 bar / 120 bar	0
E	0...60 bar / 120 bar	0
F	0...100 bar / 200 bar	0
G	0...160 bar / 400 bar	0
H	0...250 bar / 400 bar	0
J	0...400 bar / 650 bar	0
Pontosság		Felárak HUF
D ■ ■ - 2 □ □ - ■		
2	0,5%	0
3	1% (csak -1...0 bar)	0
Kimenet		Felárak HUF
D ■ ■ - 2 ■ ■ - □		
2	4...20 mA, 2-vezetékes	0
3	0...10 V, 3-vezetékes	2 010
Rendelhető (az igényt rendeléskor szövegesen kell megadni)		Felárak HUF
EPDM tömítés		0
M12x1 (4 pólusú) IP67 elektromos csatlakozás, műanyag		3 420
Olaj- és zsírmentes kivitel		6 490
Oxigén közeg alkalmazás (max. 25 bar, FKM tömítés)		6 490
Egyedi méréstartomány beállítás (áránlat szerint)		8 320
Rendelhető kiegészítők*		Árak HUF
P L K - 5 0 1 - 2	Dugaszolható kijelző	83 800
P L K - 5 0 1 - 3	Dugaszolható kijelző, 1 db PNP kapcsoló kimenettel	92 100

\* Csak 2-vezetékes kivitelhez és ISO 4400 csatlakozó esetén.

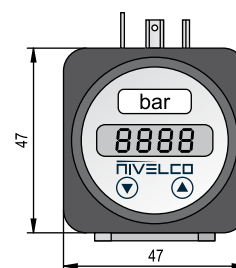
JBD-TTR-04SA	1/2" BSP / 1/2" BSP nyomásütés csillapító	25 200
--------------	---	--------



DRC-202



1/2" BSP EN837



PLK-501

**NIV24**

- DRC-252-2
- DRC-272-2
- DRC-292-2
- DRC-2A2-2
- DRC-2B2-2
- PLK-501-2

**NIPRESS D-300**

**5 év**

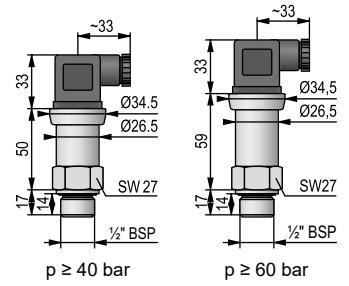
2- / 3-vezetékes mini kompakt nyomástávadó, belső membrános rozsdamentes acél érzékelővel  
relatív vagy abszolút mérési mód, kimenet: 4...20 mA vagy 0...10 V, méréstartomány: -1...600 bar

Típus		Alapár HUF
D	■ ■ - 3 ■ ■ - ■	116 000
Mérési mód		Felárak HUF
D	□ ■ - 3 ■ ■ - ■	
R	Relatív	0
E	Abszolút (p ≥ 0,4 bar)	4 490
Technológiai csatlakozás		Felárak HUF
D	□ □ - 3 ■ ■ - ■	
A	1/4" BSP	2 090
C	1/2" BSP	0
G	1/4" NPT (max. 40 bar)	4 130
H	1/2" NPT	4 130
J	M20x1,5	0
Méréstartomány / Túlterhelhetőség		Felárak HUF
D	■ ■ - 3 □ □ - ■	
0	-1...0 bar / 5 bar	5 390
1	0...0,1 bar / 0,5 bar	11 200
R	0...0,16 bar / 1 bar	11 200
2	0...0,25 bar / 1 bar	11 200
3	0...0,4 bar / 2 bar	11 200
4	0...0,6 bar / 5 bar	11 200
5	0...1 bar / 5 bar	0
6	0...1,6 bar / 10 bar	0
7	0...2,5 bar / 10 bar	0
8	0...4 bar / 20 bar	0
9	0...6 bar / 40 bar	0
A	0...10 bar / 40 bar	0
B	0...16 bar / 80 bar	0
C	0...25 bar / 80 bar	0
D	0...40 bar / 105 bar	0
E	0...60 bar / 210 bar	6 750
F	0...100 bar / 600 bar	6 750
G	0...160 bar / 600 bar	9 880
H	0...250 bar / 1000 bar	9 880
J	0...400 bar / 1000 bar	9 880
K	0...600 bar / 1000 bar	9 880
Pontosság		Felárak HUF
D	■ ■ - 3 □ □ - ■	
1	0,25% (p ≥ 0,5 bar)	5 710
2	0,5%	0
Kimenet / Ex		Felárak HUF
D	■ ■ - 3 ■ ■ - □	
2	4...20 mA 2-vezetékes	0
3	0...10 V 3-vezetékes	3 420
6	* 4...20 mA 2-vezetékes / Ex ia G	17 200
C	* 4...20 mA 2-vezetékes, SIL 2	20 700
D	* 4...20 mA 2-vezetékes, SIL 2 / Ex ia G	38 100

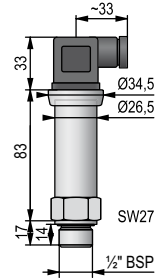
\* Ex vagy SIL kivitelek kizárólag egyedi árajánlat alapján rendelhetők.

Rendelhető (az igényt rendeléskor szövegesen kell megadni)		Felár HUF
EPDM (max. 160 bar), FKM, NBR tömítés		0
FFKM tömítés (max. 40 bar)		16 000
M12x1 (4 pólusú) IP67 elektromos csatlakozás, fém		4 130
Szerelt kábeles kivitel, PVC kábel (-5...+70 °C), IP68		11 000
PVC kábel felára méterenként		1 350
Kék színű Ex PVC kábel felára méterenként		3 230
Egyedi méréstartomány beállítás (árajánlat szerint)		8 320
Rendelhető kiegészítők**		Árak HUF
P L K - 5 0 1 - 2	Dugaszolható kijelző	83 800
P L K - 5 0 1 - 3	Dugaszolható kijelző, 1 db PNP kapcsoló kimenettel	92 100

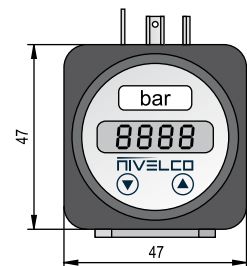
\*\* Csak 2-vezetékes kivitelhez és ISO 4400 csatlakozó esetén.



D□C-3□□-2, -3, -6  
normál kivitel



D□C-3□□-C, -D  
SIL és SIL-Ex kivitel



PLK-501

**NIV24**

DRC-3A2-2

DRC-3B2-2

PLK-501-2

**NIPRESS D-400**

**5 év**

2- / 3-vezetékes mini kompakt nyomástávadó, homlokmembrános rozsdamentes acél érzékelővel relatív vagy abszolút mérési mód, kimenet: 4...20 mA vagy 0...10 V, méréstartomány: -1...400 bar

<b>Típus</b>	<b>Alapár HUF</b>
D ■ ■ - 4 ■ ■ - ■	135 000

<b>Mérési mód / Hőmérséklet</b>	<b>Felárak HUF</b>
---------------------------------	--------------------

D □ ■ - 4 ■ ■ - ■		
R	Relatív / max. +125 °C	0
E	Abszolút / max. +70 °C (p ≥ 0,6 bar)	4 490
H	Relatív / max. +150 °C (p ≤ 60 bar)	17 500
J	Relatív / max. +300 °C (p ≤ 160 bar, p ≤ 70 bar max. +200 °C állandó)	30 900

<b>Technológiai csatlakozás</b>	<b>Felárak HUF</b>
---------------------------------	--------------------

D □ □ - 4 ■ ■ - ■		
B	½" BSP (p > 1,5 bar)	3 590
C	½" BSP (-1...40 bar, max. +125 °C); leválasztó membrán nélkül	0
J	M20x1,5 (p > 2,5 bar)	4 490
D	¾" BSP (p > 0,6 bar)	9 880
E	1" BSP (p > 0,25 bar)	14 400
S	1" NPT (0,25...40 bar)	38 100
F	1½" BSP	14 800
T	¾" TriClamp (4...8 bar)	14 400
L	1" TriClamp (0,25...16 bar)	14 400
M	1½" TriClamp (p ≤ 16 bar)	14 400
N	2" TriClamp (p ≤ 16 bar)	20 200
O	Élelmiszeripari DN25 DIN 11851 szerint (0,25...40 bar)	20 200
P	Élelmiszeripari DN40 DIN 11851 szerint (0,25...40 bar)	26 500
R	Élelmiszeripari DN50 DIN 11851 szerint (0,25...25 bar)	29 100
I	DN25 / PN40 1.4404 karima (p ≤ 40 bar)	54 200
Q	DN50 / PN40 1.4404 karima (p ≤ 40 bar)	74 700
U	DN80 / PN16 1.4404 karima (p ≤ 16 bar)	75 400
K	DN100 / PN16 1.4404 karima (p ≤ 16 bar)	76 800
V	VARIVENT® DN40 / 50 (p ≤ 10 bar)	52 100

<b>Méréstartomány / Túlterhelhetőség</b>	<b>Felárak HUF</b>
--	--------------------

D ■ ■ - 4 □ □ - ■		
0	-1...0 bar / 5 bar (max. +70 °C)	5 390
1	0...0,1 bar / 0,5 bar	44 900
R	0...0,16 bar / 1 bar	44 900
2	0...0,25 bar / 1 bar	35 900
3	0...0,4 bar / 2 bar	35 900
4	0...0,6 bar / 5 bar	26 900
5	0...1 bar / 5 bar	0
6	0...1,6 bar / 10 bar	0
7	0...2,5 bar / 10 bar	0
8	0...4 bar / 20 bar	0
9	0...6 bar / 40 bar	0
A	0...10 bar / 40 bar	0
B	0...16 bar / 80 bar	0
C	0...25 bar / 80 bar	0
D	0...40 bar / 105 bar	0
E	0...60 bar / 100 bar	0
F	0...100 bar / 200 bar	0
G	0...160 bar / 400 bar	0
H	0...250 bar / 400 bar	0
J	0...400 bar / 600 bar	0

<b>Pontosság</b>	<b>Felárak HUF</b>
------------------	--------------------

D ■ ■ - 4 □ □ - ■		
1	0,25% (0,4 bar ≤ p ≤ 40 bar)	5 710
2	0,5%	0

<b>Kimenet / Ex</b>	<b>Felárak HUF</b>
---------------------	--------------------

D ■ ■ - 4 ■ ■ - □		
2	4...20 mA 2-vezetékes	0
3	0...10 V 3-vezetékes	3 420
6 *	4...20 mA 2-vezetékes / Ex ia G	1 720
C *	4...20 mA 2-vezetékes, SIL 2	20 700
D *	4...20 mA 2-vezetékes, SIL 2 / Ex ia G	38 100

\* Ex vagy SIL kivitelek kizárólag egyedi árajánlat alapján rendelhetők.

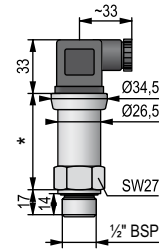
<b>Rendelhető (az igényt rendeléskor szövegesen kell megadni)</b>	<b>Felár HUF</b>
---	------------------

Élelmiszeriparra alkalmas feltöltéssel (D_C_..._... típusok kivételével, max. +150 °C)	8 220
EPDM tömítés (max. 160 bar)	0
FFKM tömítés (max. 100 bar)	29 600
M12x1 (4 pólusú) IP67 elektromos csatlakozás, fém	4 130
Szerelt kábeles kivitel, PVC kábel (-5...+70 °C; max. 40 bar), IP68	11 000
PVC kábel felára méterenként	1 350
Egyedi méréstartomány beállítás (áránlat szerint)	8 320

<b>Rendelhető kiegészítők**</b>	<b>Árak HUF</b>
---------------------------------	-----------------

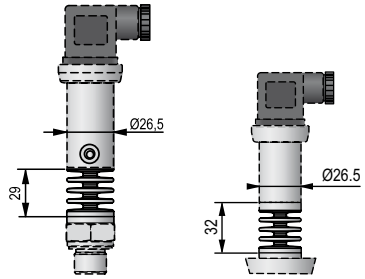
P L K - 5 0 1 - 2	Dugaszolható kijelző	83 800
P L K - 5 0 1 - 3	Dugaszolható kijelző, 1 db PNP kapcsoló kimenettel	92 100

\*\* Csak 2-vezetékes kivitelhez és ISO 4400 csatlakozó esetén.



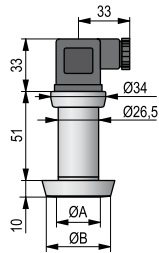
D□□-4□□-□

\*Nyomástartománytól függően változhat a hossz p ≥ 1 bar

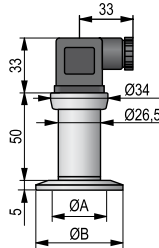


40 bar ≤ p ≤ 160 bar p ≤ 40 bar

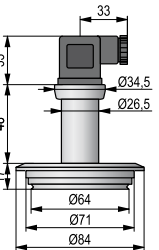
DH□-, DJ□-4□□-□  
Hütőbordával (+300 °C)



D□□-, D□□-, D□□-4□□-□  
Élelmiszeripari DIN11851



D□□-, D□□-, D□□-4□□-□  
TriClamp



D□□-4□□-□  
VARIVENT DN40/50

**NIV24**

PLK-501-2



**NIPRESS D-500** **5 év**

2- / 3-vezetékes mini kompakt nyomástávadó, belső vagy homlokmembrános kerámia érzékelővel relatív vagy abszolút mérési mód, kimenet: 4...20 mA vagy 0...10 V, méréstartomány: -1...600 bar

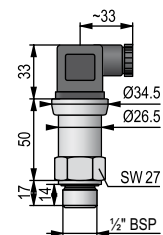
Típus		Alapár HUF
D	■ ■ - 5 ■ ■ - ■ ■	107 000
Mérési mód		Felárak HUF
D	□ ■ - 5 ■ ■ - ■ ■	
R	Relatív	0
E	Abszolút	4 490
Technológiai csatlakozás		Felárak HUF
D	□ □ - 5 ■ ■ - ■ ■	
A	1/4" BSP (csak belső membrános kivitel)	2 090
C	1/2" BSP (belső vagy opcionálisan homlokmembrános kivitel)	0
G	1/4" NPT (csak belső membrános kivitel)	2 090
H	1/2" NPT (csak belső membrános kivitel)	2 090
J	M20x1,5 (csak belső membrános kivitel)	0
Méréstartomány / Túlterhelhetőség / Membrán kialakítás		Felárak HUF
D	■ ■ - 5 □ □ - ■ ■	
0	-1...0 bar / 4 bar / belső (csak 1% pontossággal)	0
3	0...0,4 bar / 1 bar / belső vagy opcionálisan homlok	0
4	0...0,6 bar / 2 bar / belső vagy opcionálisan homlok	0
5	0...1 bar / 2 bar / belső vagy opcionálisan homlok	0
6	0...1,6 bar / 4 bar / belső vagy opcionálisan homlok	0
7	0...2,5 bar / 4 bar / belső vagy opcionálisan homlok	0
8	0...4 bar / 10 bar / belső vagy opcionálisan homlok	0
9	0...6 bar / 10 bar / belső vagy opcionálisan homlok	0
A	0...10 bar / 20 bar / belső vagy opcionálisan homlok	0
B	0...16 bar / 40 bar / belső vagy opcionálisan homlok	0
C	0...25 bar / 40 bar / belső vagy opcionálisan homlok	0
D	0...40 bar / 100 bar / belső	0
E	0...60 bar / 100 bar / belső	0
F	0...100 bar / 200 bar / belső	0
G	0...160 bar / 400 bar / belső	0
H	0...250 bar / 400 bar / belső	0
J	0...400 bar / 600 bar / belső	0
K	0...600 bar / 800 bar / belső	0
Pontosság		Felárak HUF
D	■ ■ - 5 ■ □ - ■ ■	
2	0,5%	0
3	1% (csak PTFE bevonatos változatnál vagy vákuum méréstartomány esetén)	0
Kimenet / Ex		Felárak HUF
D	■ ■ - 5 ■ ■ - □	
2	4...20 mA, 2-vezetékes	0
3	0...10 V, 3-vezetékes	3 420
6 *	4...20 mA, 2-vezetékes / Ex ia G	17 200
C *	4...20 mA, 2-vezetékes, SIL 2	20 700
D *	4...20 mA, 2-vezetékes, SIL 2 / Ex ia G	38 100

\* Ex vagy SIL kivitelek kizárólag egyedi árajánlat alapján rendelhetők.

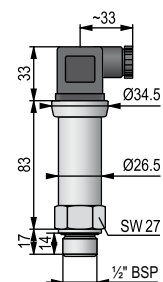
Rendelhető (az igényt rendeléskor szövegesen kell megadni)		Felár HUF
Homlokmembrános kivitel (csak 1/2" BSP, max. 25 bar)		5 730
PVDF technológiai csatlakozás (csak 1/2" BSP, max. 60 bar, open port kivitel)		9 730
EPDM tömítés (p ≤ 160 bar)		0
FFKM tömítés		29 600
PTFE bevonat az érzékelőre (csak 1% pontossággal, p ≥ 0 bar)		18 000
Oxigén közeg alkalmazás (max. 25 bar, FKM tömítés)		6 490
M12x1 (4 pólusú) IP67 elektromos csatlakozás, fém		4 130
Szerelt kábeles kivitel, PVC kábel (-5...+70 °C), IP68		11 000
PVC kábel felára méterenként		1 350
Egyedi méréstartomány beállítás (áránlat szerint)		8 320
Rendelhető kiegészítők**		Árak HUF
P L K - 5 0 1 - 2	Dugaszolható kijelző	83 800
P L K - 5 0 1 - 3	Dugaszolható kijelző, 1 db PNP kapcsoló kimenettel	92 100

\*\* Csak 2-vezetékes kivitelhez és ISO 4400 csatlakozó esetén.

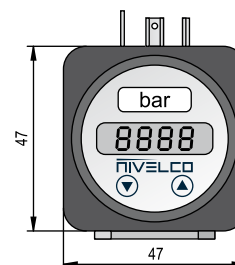
JBD-TTR-04SA	1/2" BSP / 1/2" BSP nyomásútcsillapító	25 200
--------------	--	--------



D□C-5□2-□



D□C-5□2-□  
SIL és SIL/Ex ia verziók esetén



PLK-501

**NIPRESS D-600**

**5 év**

2- / 3-vezetékes mini kompakt nyomástávadó, homlokmembrános kerámia érzékelővel  
relatív mérési mód, kimenet: 4...20 mA vagy 0...10 V, méréstartomány: 0...60 bar

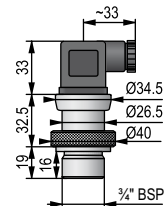
Típus	Alapár HUF
<b>D R D - 6</b> ■ ■ ■ - ■	<b>124 000</b>
Mérési mód	Felárak HUF
<b>D</b> □ D - 6 ■ ■ ■ - ■	
R Relatív	0
Technológiai csatlakozás	Felárak HUF
<b>D R</b> □ - 6 ■ ■ ■ - ■	
D ¼" BSP	0
Méréstartomány / Túlterhelhetőség	Felárak HUF
<b>D R D - 6</b> □ ■ ■ - ■	
3 0...0,4 bar / 1 bar	0
4 0...0,6 bar / 2 bar	0
5 0...1 bar / 2 bar	0
6 0...1,6 bar / 4 bar	0
7 0...2,5 bar / 4 bar	0
8 0...4 bar / 10 bar	0
9 0...6 bar / 20 bar	0
A 0...10 bar / 20 bar	0
B 0...16 bar / 40 bar	0
C 0...25 bar / 40 bar	0
D * 0...40 bar / 100 bar	0
E * 0...60 bar / 200 bar	0
* Csak rozsdamentes acél technológiai csatlakozóval rendelhető	
Pontosság	Felárak HUF
<b>D R D - 6</b> □ ■ ■ - ■	
2 0,5%	0
Kimenet / Ex	Felárak HUF
<b>D R D - 6</b> ■ ■ ■ - □	
2 4...20 mA 2-vezetékes	0
3 0...10 V 3-vezetékes	3 420
6 ** 4...20 mA 2-vezetékes / Ex ia G	17 200
C ** 4...20 mA 2-vezetékes, SIL 2	20 700
D ** 4...20 mA 2-vezetékes, SIL 2 / Ex ia G	38 100

\*\* Ex vagy SIL kivitelek kizárólag egyedi árajánlat alapján rendelhetők.

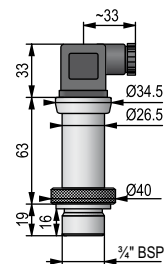
Rendelhető (az igényt rendeléskor szövegesen kell megadni)	Felár HUF
PVDF technológiai csatlakozás (p ≤ 25 bar)	9 730
EPDM, NBR tömítés	0
M12x1 (4 pólusú) IP67 elektromos csatlakozás, fém	4 130
Szerelt kábeles kivitel, PVC kábel (-5...+70 °C), IP68	11 000
PVC kábel felára méterenként	1 350
Egyedi méréstartomány beállítás (áránlat szerint)	8 320

Rendelhető kiegészítők***	Árak HUF
<b>P L K - 5 0 1 - 2</b> Dugaszolható kijelző	<b>83 800</b>
<b>P L K - 5 0 1 - 3</b> Dugaszolható kijelző, 1 db PNP kapcsoló kimenettel	<b>92 100</b>

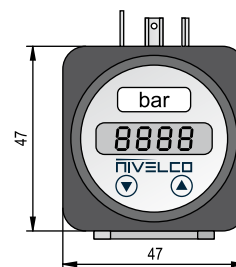
\*\*\* Csak 2-vezetékes kivitelhez és ISO 4400 csatlakozó esetén.



DRD-6□2-□



DRD-6□2-□  
SIL és SIL/Ex ia verziók esetén



PLK-501

**NIPRESS D-700** **5 év**

2- / 3-vezetékes mini kompakt nyomástávadó, homlokmembrános kerámia érzékelővel  
relatív mérési mód, kimenet: 4...20 mA vagy 0...10 V, méréstartomány: 0...20 bar

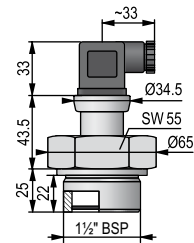
Típus		Alapár HUF
D R F - 7 ■ ■ ■ - ■		219 000
Technológiai csatlakozás		Felárak HUF
D R □ - 7 ■ ■ ■ - ■		
F	1½" BSP	0
Méréstartomány / Túlterhelhetőség		Felárak HUF
D R F - 7 □ ■ ■ - ■		
O	0...0,04 bar / 2 bar	0
P	0...0,06 bar / 2 bar	0
1	0...0,1 bar / 4 bar	0
R	0...0,16 bar / 4 bar	0
2	0...0,25 bar / 6 bar	0
3	0...0,4 bar / 6 bar	0
4	0...0,6 bar / 8 bar	0
5	0...1 bar / 8 bar	0
6	0...1,6 bar / 15 bar	0
7	0...2,5 bar / 25 bar	0
8	0...4 bar / 25 bar	0
9	0...6 bar / 35 bar	0
A	0...10 bar / 35 bar	0
B	0...16 bar / 45 bar	0
T	0...20 bar / 45 bar	0
Pontosság		Felárak HUF
D R F - 7 ■ □ ■ - ■		
1	0,25% (p ≥ 0,6 bar)	5 710
2	0,5%	0
3	1% (csak PTFE bevonatos változatnál)	0
Kimenet / Ex		Felárak HUF
D R F - 7 ■ ■ ■ - □		
2	4...20 mA 2-vezetékes	0
3	0...10 V 3-vezetékes	3 420
6 *	4...20 mA 2-vezetékes / Ex ia G	17 200

\* Ex vagy SIL kivitelek kizárólag egyedi árajánlat alapján rendelhetők.

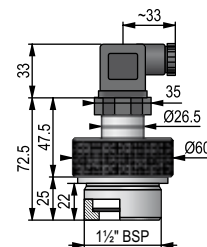
Rendelhető (az igényt rendeléskor szövegesen kell megadni)	Felár HUF
PVDF technológiai csatlakozással és házzal (csak 0,5% pontossággal)	10 800
PTFE bevonat az érzékelőre (csak 1% pontossággal, p ≥ 0,4 bar)	18 000
EPDM tömítés	0
FFKM tömítés	29 600
M12x1 (4 pólusú) IP67 elektromos csatlakozás, fém	4 130
Oxigén közeg alkalmazás	6 490
Szerelt kábeles kivitel, PVC kábel (-5...+70 °C), IP68	11 000
PVC kábel felára méterenként	1 350
Egyedi méréstartomány beállítás (áránlat szerint)	8 320

Rendelhető kiegészítők**	Árak HUF
P L K - 5 0 1 - 2 Dugaszolható kijelző	83 800
P L K - 5 0 1 - 3 Dugaszolható kijelző, 1 db PNP kapcsoló kimenettel	92 100

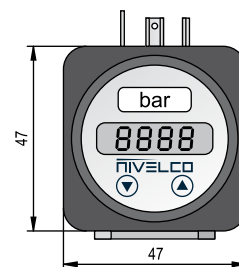
\*\* Csak 2-vezetékes kivitelhez és ISO 4400 csatlakozó esetén.



DRF-700□-□



DRF-700□-□ (PVDF verzió)



PLK-501

**NIPRESS D-800**

**5 év**

2- / 3-vezetékes mini kompakt nyomástávadó, homlokmembrános rozsdamentes acél érzékelővel  
relatív mérési mód, kimenet: 4...20 mA vagy 0...10 V, méréstartomány: 0...40 bar

Típus	Alapár HUF	
D R D - 8 ■ ■ - ■	146 000	
Mérési mód	Felárak HUF	
D □ D - 8 ■ ■ - ■		
R	Relatív	0
Technológiai csatlakozás	Felárak HUF	
D R □ - 8 ■ ■ - ■		
D	¼" BSP	0
Méréstartomány / Túlterhelhetőség	Felárak HUF	
D R D - 8 □ □ - ■		
1	0...0,1 bar / 0,5 bar	11 200
R	0...0,16 bar / 1 bar	11 200
2	0...0,25 bar / 1 bar	11 200
3	0...0,4 bar / 2 bar	11 200
4	0...0,6 bar / 5 bar	0
5	0...1 bar / 5 bar	0
6	0...1,6 bar / 10 bar	0
7	0...2,5 bar / 10 bar	0
8	0...4 bar / 20 bar	0
9	0...6 bar / 40 bar	0
A	0...10 bar / 40 bar	0
B	0...16 bar / 80 bar	0
C	0...25 bar / 80 bar	0
D	0...40 bar / 105 bar	0

Pontosság	Felárak HUF	
D R D - 8 □ □ - ■		
1	0,25% (p ≥ 0,4 bar)	5 710
2	0,5% (p ≤ 0,4 bar)	0

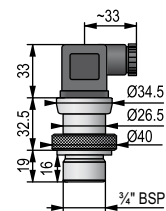
Kimenet / Ex	Felárak HUF	
D R D - 8 ■ ■ - □		
2	4...20 mA 2-vezetékes	0
3	0...10 V 3-vezetékes	3 420
6 *	4...20 mA 2-vezetékes / Ex ia G	17 200
C *	4...20 mA 2-vezetékes, SIL 2	20 700
D *	4...20 mA 2-vezetékes, SIL 2 / Ex ia G	38 100

\* Ex vagy SIL kivitelek kizárólag egyedi árajánlat alapján rendelhetők.

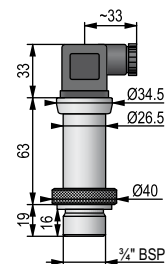
Rendelhető (az igényt rendeléskor szövegesen kell megadni)	Felár HUF
EPDM tömítés	0
M12x1 (4 pólusú) IP67 elektromos csatlakozás, fém	4 130
Szerelt kábeles kivitel, PVC kábel (-5...+70 °C), IP68	11 000
PVC kábel felára méterenként	1 350
Egyedi méréstartomány beállítás (áránlat szerint)	8 320

Rendelhető kiegészítők**	Árak HUF	
P L K - 5 0 1 - 2	Dugaszolható kijelző	83 800
P L K - 5 0 1 - 3	Dugaszolható kijelző, 1 db PNP kapcsoló kimenettel	92 100

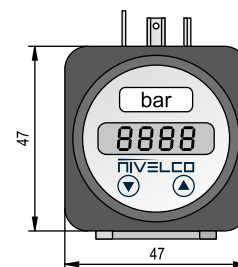
\*\* Csak 2-vezetékes kivitelhez és ISO 4400 csatlakozó esetén.



DRD-8□□-□



DRD-8□□-□  
SIL és SIL/Ex ia verziók esetén



PLK-501

**NIPRESS D-900** **5 év**

2- / 3-vezetékes mini kompakt nyomástávadó, belső membrános kerámia érzékelővel  
relatív vagy abszolút mérési mód, kimenet: 4...20 mA vagy 0...10 V, méréstartomány: 0...20 bar

<b>Típus</b>	<b>Alapár HUF</b>
D ■ ■ - 9 ■ ■ - ■ ■	198 000

<b>Mérési mód</b>	<b>Felárak HUF</b>
-------------------	--------------------

D □ ■ - 9 ■ ■ - ■ ■	
R	Relatív 0
E	Abszolút (p ≥ 1 bar) 6 750

<b>Technológiai csatlakozás</b>	<b>Felárak HUF</b>
---------------------------------	--------------------

D □ □ - 9 ■ ■ - ■ ■	
A	¼" BSP 2 090
C	½" BSP 0
H	½" NPT 2 090
J	M20x1,5 2 090

<b>Méréstartomány / Túlterhelhetőség</b>	<b>Felárak HUF</b>
--	--------------------

D ■ ■ - 9 □ ■ - ■ ■	
O	0...0,04 bar / 2 bar 0
P	0...0,06 bar / 2 bar 0
1	0...0,1 bar / 4 bar 0
R	0...0,16 bar / 4 bar 0
2	0...0,25 bar / 6 bar 0
3	0...0,4 bar / 6 bar 0
4	0...0,6 bar / 8 bar 0
5	0...1 bar / 8 bar 0
6	0...1,6 bar / 15 bar 0
7	0...2,5 bar / 25 bar 0
8	0...4 bar / 25 bar 0
9	0...6 bar / 35 bar 0
A	0...10 bar / 35 bar 0
B	0...16 bar / 45 bar 0
T	0...20 bar / 45 bar 0

<b>Pontosság</b>	<b>Felárak HUF</b>
------------------	--------------------

D ■ ■ - 9 □ □ - ■ ■	
1	0,25% (p ≥ 0,6 bar) 5 710
2	0,5% 0

<b>Kimenet / Ex</b>	<b>Felárak HUF</b>
---------------------	--------------------

D ■ ■ - 9 ■ ■ - □	
2	4...20 mA 2-vezetékes 0
3	0...10 V 3-vezetékes 3 420
6 *	4...20 mA 2-vezetékes / Ex ia G 17 200

\* Ex vagy SIL kivitelek kizárólag egyedi árajánlat alapján rendelhetők.

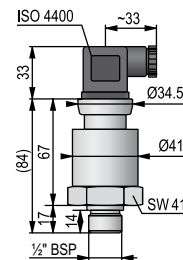
<b>Rendelhető (az igényt rendeléskor szövegesen kell megadni)</b>	<b>Felár HUF</b>
---	------------------

PVDF technológiai csatlakozás (csak ½" BSP, p ≤ 10 bar)	20 200
EPDM tömítés (max. 160 bar)	0
M12x1 (4 pólusú) IP67 elektromos csatlakozás, fém	4 130
Szerelt kábeles kivitel, PVC kábel (-5...+70 °C), IP68	11 000
PVC kábel felára méterenként	1 350
Egyedi méréstartomány beállítás (áránlat szerint)	8 320

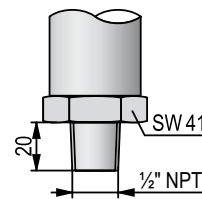
<b>Rendelhető kiegészítők**</b>	<b>Árak HUF</b>
---------------------------------	-----------------

P L K - 5 0 1 - 2	Dugaszolható kijelző	83 800
P L K - 5 0 1 - 3	Dugaszolható kijelző, 1 db PNP kapcsoló kimenettel	92 100

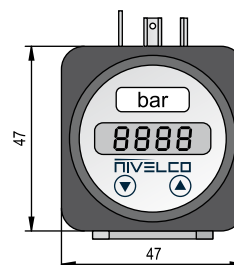
\*\* Csak 2-vezetékes kivitelhez és ISO 4400 csatlakozó esetén.



D□C-9□□-□



D□H-9□□-□



PLK-501

**NIPRESS D-A00**

**5 év**

2-vezetékes kompakt nyomástávadó, belső vagy homlokmembrános rozsdamentes acél érzékelővel, kijelzővel, relatív vagy abszolút mérési mód, kimenet: 4...20 mA + HART®, méréstartomány: 0...600 bar

Típus	Alapár HUF	
D ■ ■ ■ - A ■ 4 - ■	334 000	
Mérési mód / Hőmérséklet	Felárak HUF	
D □ ■ ■ - A ■ 4 - ■		
R	Relatív / max. +125 °C	0
E	Abszolút / max. +125 °C (p ≥ 1 bar)	4 490
H	Relatív / max. +150 °C	17 500
J	Relatív / max. +300 °C (p ≤ 70 bar, max. +200 °C állandó)	30 900

Technológiai csatlakozás	Felárak HUF	
D ■ □ ■ - A ■ 4 - ■		
A	1/4" BSP (max. +125 °C)	0
C	1/2" BSP (max. +125 °C)	0
H	1/2" NPT (max. +125 °C)	0
J	M20x1,5 (max. +125 °C)	0
E	1" BSP (0,25...400 bar)	14 400
S	1" NPT (p > 0,25 bar)	38 100
F	1 1/2" BSP (max. 40 bar)	14 800
T	3/4" TriClamp (4...8 bar)	14 400
L	1" TriClamp (0,25...16 bar)	14 400
M	1 1/2" TriClamp (p ≤ 16 bar)	14 400
N	2" TriClamp (p ≤ 16 bar)	20 200
O	Élelmiszeripari DN25 DIN 11851 szerint (0,25...40 bar)	20 200
P	Élelmiszeripari DN40 DIN 11851 szerint (0,25...40 bar)	26 500
R	Élelmiszeripari DN50 DIN 11851 szerint (0,25...25 bar)	29 100
I	DN25 / PN40 1.4404 karima (p ≤ 40 bar)	67 100
Q	DN50 / PN40 1.4404 karima (p ≤ 40 bar)	89 800
U	DN80 / PN16 1.4404 karima (p ≤ 16 bar)	98 800
K	DN100 / PN16 1.4404 karima (p ≤ 16 bar)	112 000
W	2" RF / 150 psi 1.4404 karima (p ≤ 10 bar)	269 000
Z	3" RF / 150 psi 1.4404 karima (p ≤ 10 bar)	359 000
V	VARIVENT® DN40 / 50 (p ≤ 25 bar)	52 100

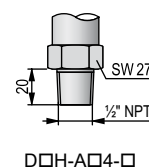
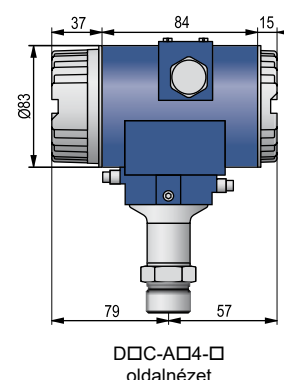
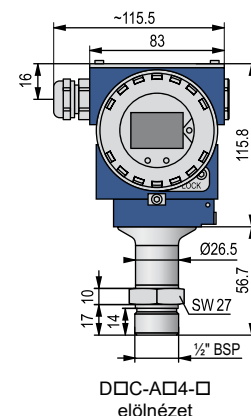
Méréstartomány / Túlterhelhetőség	Felárak HUF	
D ■ ■ ■ - A □ 4 - ■		
3	0...0,4 bar / 2 bar	0
5	0...1 bar / 5 bar	0
S	0...2 bar / 10 bar	0
8	0...4 bar / 20 bar	0
A	0...10 bar / 40 bar	0
T	0...20 bar / 80 bar	0
D	0...40 bar / 105 bar	0
F	0...100 bar / 210 bar	0
U	0...200 bar / 600 bar	0
J	0...400 bar / 1000 bar	0
K	0...600 bar / 1000 bar	0

Pontosság	Felárak HUF	
D ■ ■ ■ - A ■ □ ■ - ■		
4	0,1%	0

Kimenet / Ex	Felárak HUF	
D ■ ■ ■ - A ■ 4 - □		
4	4...20 mA + HART®	0
8	* 4...20 mA + HART® / Ex ia G	24 800
B	* 4...20 mA + HART® / Ex d G (rozsdamentes acél házzal nem rendelhető)	33 700
E	* 4...20 mA + HART®, SIL 2 / Ex ia G	45 200
F	* 4...20 mA + HART®, SIL 2 / Ex d G (rozsdamentes acél házzal nem rendelhető)	54 200

\* Ex vagy SIL kivitelek kizárólag egyedi árajánlat alapján rendelhetők.

Rendelhető (az igényt rendeléskor szövegesen kell megadni)	Felár HUF
Élelmiszeriparra alkalmas feltöltéssel (max. +150 °C)	5 820
EPDM tömítés	0
FFKM tömítés (p ≤ 100 bar, max. +200 °C)	29 600
Hastelloy érzékelővel (p ≥ 1 bar)	42 700
Tantál érzékelővel (p ≥ 1 bar, belső membrános kivitel esetén nem rendelhető)	60 600
Rozsdamentes acél házzal	16 100
Egyedi méréstartomány beállítás (áránlat szerint)	8 320



**NIPRESS D-B00** **5 év**

2-vezetékes kompakt nyomástávadó, homlokmembrános kerámia érzékelővel, kijelzővel, relatív mérési mód, kimenet: 4...20 mA + HART®, méréstartomány: 0...20 bar

<b>Típus</b>	Alapár HUF
D R ■ - B ■ ■ - ■ ■	332 000

<b>Mérési mód</b>	Felárak HUF
D □ ■ - B ■ ■ - ■ ■	
R	Relatív 0

**Technológiai csatlakozás** Felárak HUF

D R □ - B ■ ■ - ■ ■		
C	½" BSP	0
H	½" NPT	0
J	M20x1,5 (EN 837)	0
F	1½" BSP	0
P	Élelmiszeripari DN40 DIN 11851 szerint	26 900
R	Élelmiszeripari DN50 DIN 11851 szerint	31 400
I	DN25 / PN40 1.4404 karima	52 100
Q	DN50 / PN40 1.4404 karima	74 700
U	DN80 / PN16 1.4404 karima	75 400
W	2" RF / 150 psi 1.4404 karima (p ≤ 10 bar)	269 000
Z	3" RF / 150 psi 1.4404 karima (p ≤ 10 bar)	359 000

**Méréstartomány / Túlterhelhetőség** Felárak HUF

D R ■ - B □ □ - ■ ■		
P	0...0,06 bar / 2 bar	0
R	0...0,16 bar / 4 bar	0
3	0...0,4 bar / 6 bar	0
5	0...1 bar / 8 bar	0
S	0...2 bar / 15 bar	0
I	0...5 bar / 25 bar	0
A	0...10 bar / 35 bar	0
T	0...20 bar / 45 bar	0

**Pontosság** Felárak HUF

D R ■ - B □ □ - ■ ■		
4	* 0,1% (p ≥ 1 bar)	0
6	0,2% (p < 1 bar)	0
3	1% (csak PTFE bevonatos változatnál)	0

\* 1 bar alatt egyedi árajánlat szerint

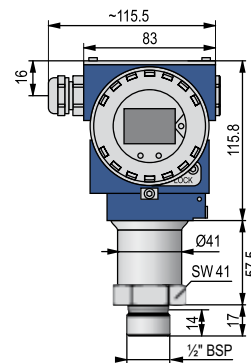
**Kimenet / Ex** Felárak HUF

D R ■ - B ■ ■ - □		
4	4...20 mA + HART®	0
8	** 4...20 mA + HART® / Ex ia G (min. 60 mbar méréstartomány)	24 800
B	** 4...20 mA + HART® / Ex d G (rozsdamentes acél házzal nem rendelhető)	33 700

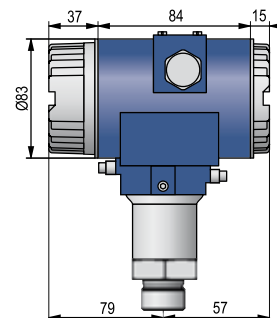
\*\* Ex vagy SIL kivitelek kizárólag egyedi árajánlat alapján rendelhetők.

**Rendelhető (az igényt rendeléskor szövegesen kell megadni)** Felár HUF

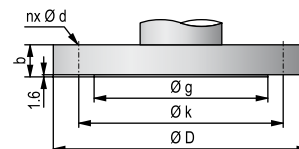
Rozsdamentes acél házzal	16 100
PVDF technológiai csatlakozással (csak 1½" BSP)	9 730
PTFE bevonat az érzékelőre (csak 1% pontossággal, p ≥ 0,4 bar)	18 000
EPDM tömítés	0
Oxigén közeg alkalmazás	6 490
Egyedi méréstartomány beállítás (áránlat szerint)	8 320



DRC-B□□-□  
előlnézet



DRC-B□□-□  
oldalnézet



DRW-B□□-□ / DRZ-B□□-□

	2" / 150	3" / 150
D	152,4	190,5
g	91,9	127
k	120,7	152,4
b	19,1	23,9
n	4	
d	19,1	

**NIPRESS D-C00**

**5 év**

2- / 3-vezetékes mini kompakt nyomástávadó, belső membrános rozsdamentes acél érzékelővel, relatív mérési mód, kimenet: 4...20 mA vagy 0...10 V, méréstartomány: 0...2200 bar

<b>Típus</b>	<b>Alapár HUF</b>
<b>D R ■ - C ■ 2 - ■</b>	<b>188 000</b>

<b>Mérési mód</b>	<b>Felárak HUF</b>
<b>D □ ■ - C ■ 2 - ■</b>	

<b>R</b>	Relatív	<b>0</b>
----------	---------	----------

<b>Technológiai csatlakozás</b>	<b>Felárak HUF</b>
<b>D R □ - C ■ 2 - ■</b>	

<b>A</b>	¼" BSP (EN 837, p ≤ 1000 bar)	<b>2 090</b>
<b>C</b>	½" BSP (EN 837, p ≤ 1000 bar)	<b>0</b>
<b>J</b>	M20x1,5 (belső menetes)	<b>2 090</b>

<b>Méréstartomány / Túlterhelhetőség</b>	<b>Felárak HUF</b>
<b>D R ■ - C □ 2 - ■</b>	

<b>K</b>	* 0...600 bar / 800 bar	<b>0</b>
<b>L</b>	0...1000 bar / 1400 bar	<b>0</b>
<b>M</b>	0...1600 bar / 2200 bar	<b>0</b>
<b>N</b>	0...2000 bar / 2800 bar	<b>0</b>
<b>V</b>	0...2200 bar / 2800 bar	<b>0</b>

\* Csak BSP ½" csatlakozóval rendelhető EN 837

<b>Pontosság</b>	<b>Felárak HUF</b>
<b>D R ■ - C □ □ - ■</b>	

<b>2</b>	0,5%	<b>0</b>
----------	------	----------

<b>Kimenet / Ex</b>	<b>Felárak HUF</b>
<b>D R ■ - C ■ 2 - □</b>	

<b>2</b>	4...20 mA 2-vezetékes	<b>0</b>
<b>3</b>	0...10 V 3-vezetékes	<b>3 420</b>
<b>6</b>	** 4...20 mA 2-vezetékes / Ex ia G	<b>17 200</b>

\*\* Ex vagy SIL kivitelek kizárólag egyedi árajánlat alapján rendelhetők.

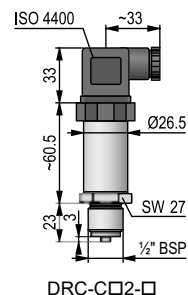
<b>Rendelhető (az igényt rendeléskor szövegesen kell megadni)</b>	<b>Felár HUF</b>
---	------------------

M12x1 (4 pólusú) IP67 elektromos csatlakozás, fém	<b>4 130</b>
Szerelt kábeles kivitel, PVC kábel (-5...+70 °C), IP67, tömszelencével	<b>3 420</b>
PVC kábel felára méterenként	<b>898</b>
Egyedi méréstartomány beállítás (áránlat szerint)	<b>8 320</b>

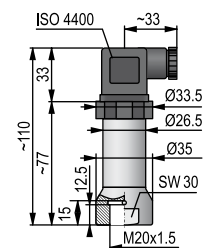
<b>Rendelhető kiegészítők***</b>	<b>Árak HUF</b>
----------------------------------	-----------------

<b>P L K - 5 0 1 - 2</b>	Dugaszolható kijelző	<b>83 800</b>
<b>P L K - 5 0 1 - 3</b>	Dugaszolható kijelző, 1 db PNP kapcsoló kimenettel	<b>92 100</b>

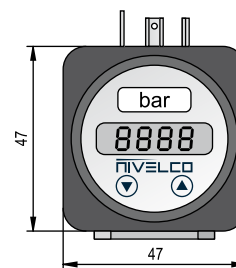
\*\*\* Csak 2-vezetékes kivitelhez és ISO 4400 csatlakozó esetén.



DRC-C□2-□



DRJ-C□2-□



PLK-501



A NIPRESS ipari differenciál nyomástávadókat a különböző érzékelési technológiák és a választható házanyagok – rozsdamentes acél, alumínium vagy műanyag – kombinációi alkalmassá teszik számos folyadék és gáz mérésére, szellőzőcsövek, épületgépészetben használt szűrők és ventilátorok felügyeletére, valamint zárt túlnyomásos tartályokban való szintmérésre.

A DD–200 család rozsdamentes acél (opcionálisan Hastelloy® C–276) érzékelővel rendelkező, 2-vezetékes rendszerbe köthető HART® kommunikációra képes távadó, aminek a fő felhasználási területe a feldolgozóipar, kiválóan használható zárt, nyomás alatt lévő tartályokban. A készülék LCD kijelző és kezelő modulal is rendelkezik.



NIPRESS DD–200

A DD–300 család rozsdamentes acél érzékelővel rendelkezik, az érzékelő a távadó mindkét oldaláról kithető folyadék- vagy gáznyomásnak. A differenciál nyomástávadó a pozitív és negatív oldal közti nyomáskülönbséget méri, felépítésének köszönhetően szűk helyeken is alkalmazható.

A DD–400 távadócsalád két rozsdamentes acél érzékelővel, elforgatható kijelzővel és technológiai csatlakozással rendelkezik. Használható gázok és folyadékok közötti nyomáskülönbség mérésére.

A DD–600 család egy szilícium érzékelővel rendelkező, falra szerelhető, száraz, nem agresszív gázok és sűrített levegő mérésére használható műszer, mely rövidzárlat és inverz polaritás elleni védelemmel is rendelkezik. A NIPRESS DD–600 különféle épületgépészeti (HVAC) alkalmazások széles választékában használható. Robusztus kialakítása lehetővé teszi, laboratóriumi és ipari körülmények közötti felhasználását. Előnyös olyan felhasználási területekre, mint fűtés, szellőztetés, légkondicionáló rendszereket, egészségügyi berendezések, szűrőtechnika és huzatmérési ellenőrzések.

### JELLEMZŐK

- Relatív, abszolút nyomáskülönbség mérés
- 0...70 bar nyomáshatár
- Piezorezisztív vagy kapacitív
- Rozsdamentes acél, alumínium vagy műanyag ház
- Opcionális elforgatható kijelző
- IP65, IP67 védettség
- 5 év garancia

### ALKALMAZÁSOK

- Gázok, gőzök, folyadékok nyomáskülönbségének mérésére
- Túlnyomásmérésre
- Szűrők, ventilátorok felügyeletére
- Tartályra, csővezetékre, nyomástartó edényre szerelhető
- Épületgépészet, gépészet és üzemtervezés, olaj- és gázipar, vegyipar, energiaipar, élelmiszeripar

Jellemzők	DD–200	DD–300	DD–400	DD–600
Méréstartomány	0...20 bar	0...16 bar	0...70 bar	0...1 bar
Túlterhelhetőség	Rendelési kód szerint			
Pontosság	0,1%; 0,075%	0,5%; 1%	2%	1% (p ≥ 6 mbar) 2% (p < 6 mbar)
Közeghőmérséklet	–40...+100 °C (szilikon olaj feltöltéssel)	–25...+125 °C	–40...+125 °C	0...+50 °C
Környezeti hőmérséklet	Kijelző nélkül: –40...+85 °C Kijelzővel: –20...+65 °C	–25...+85 °C		0...+50 °C
Közeggel érintkező szerkezeti anyagok	Érzékelő	Rozsdamentes acél		Szilícium
	Érzékelő tömítés	FKM (opcionálisan: EPDM, PTFE)		–
	Csatlakozórész	Rozsdamentes acél		Nikkelezett sárgaréz
Ház	Alumínium	Fekete eloxált alumínium	PA 6.6 polikarbonát	ABS
Kimenet	4...20 mA, HART®	2-vezetékes: 4...20 mA, 3-vezetékes: 0...10 V	3-vezetékes: 4...20 mA	2-vezetékes: 4...20 mA, 3-vezetékes: 0...5 V / 0...10 V / 0...20 mA / 4...20 mA (állítható)
Tápfeszültség	Ex ia kivétel <sup>(1)</sup> : 12...28 V DC, Ex d kivétel <sup>(1)</sup> : 13...28 V DC	2-vezetékes: normál 12...36 V DC, Ex ia kivétel <sup>(1)</sup> : 14...28 V DC, 3-vezetékes: 14...36 V DC	24 V DC ±10%	2-vezetékes: 11...32 V DC <sup>(2)</sup> 3-vezetékes: 19...32 V DC <sup>(2)</sup>
Terhelhetőség	HART® kommunikáció alatt: R <sub>min</sub> : 250 Ω	2-vezetékes: $R_{max} = [(U_{Supply} - U_{Supply min}) / 0,02 A], [\Omega]$ , 3-vezetékes: R <sub>min</sub> = 10 kΩ	500 Ω	2-vezetékes: $R_{max} = [(U_{Supply} - U_{Supply min}) / 0,02 A], [\Omega]$ , 3-vezetékes: R <sub>min</sub> = 10 kΩ
Technológiai csatlakozás	¼" NPT (belső)		Rendelési kód szerint	
Elektromos csatlakozás	M20×1,5 (Ø5...Ø14 mm kábelhez)	ISO 4400	M12 x1 / 5	M12×1,5
IP védettség	IP67	IP65		IP54
Érintésvédelem	III. érintésvédelmi osztály (törpefeszültség)			
Tömeg	~3,5 kg	~250 g	~350 g	~165 g

<sup>(1)</sup> Ex vagy SIL kivételek kizárólag egyedi árajánlat alapján rendelhetők.

<sup>(2)</sup> Automatikus nullázás funkcióval: 24...32 V DC.

**NIPRESS DD-200**

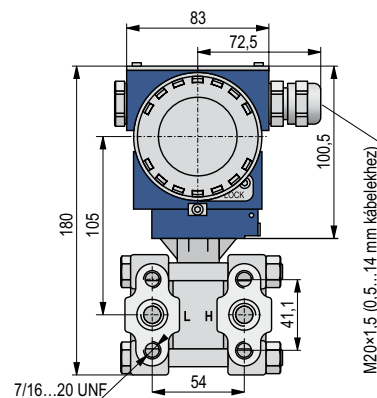
**5 év**

2-vezetékes kompakt differenciál nyomástávadó rozsdamentes acél érzékelővel, kétkamrás házzal, kijelzővel, relatív mérési mód, kimenet: 4...20 mA + HART®, méréstartomány: 0...20 bar

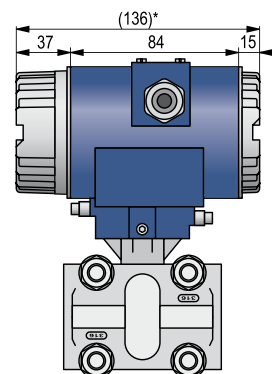
Típus	Alapár HUF	
<b>D D G - 2</b> ■ ■ - ■	<b>375 000</b>	
Mérési mód	Felárak HUF	
<b>D</b> □ G - 2 ■ ■ - ■		
D	Differenciál	0
Technológiai csatlakozás	Felárak HUF	
<b>D D</b> □ - 2 ■ ■ - ■		
G	¼" NPT (belső)	0
Méréstartomány / Max. statikus nyomás	Felárak HUF	
<b>D D G - 2</b> □ ■ - ■		
7	0...0,06 bar / 160 bar	11 600
D	0...0,4 bar / 160 bar	0
H	0...2,5 bar / 160 bar	0
M	0...20 bar / 160 bar	16 100
Pontosság	Felárak HUF	
<b>D D G - 2</b> □ ■ - ■		
4	0,1%	0
7	0,075%	18 000
Kimenet / Ex	Felárak HUF	
<b>D D G - 2</b> ■ ■ - □		
4	4...20 mA + HART®	0
8 *	4...20 mA + HART® / Ex ia G	24 800
B *	4...20 mA + HART® / Ex d G	33 700

\* Ex vagy SIL kivitelek kizárólag egyedi árajánlat alapján rendelhetők.

Rendelhető (az igényt rendeléskor szövegesen kell megadni)	Felár HUF
EPDM tömítés	0
PTFE tömítés	8 980
Hastelloy C érzékelő	42 700
Speciális változat 400 bar max. statikus nyomásig (p ≥ 0,4 bar)	38 100
Egyedi méréstartomány beállítás (áránlat szerint)	8 320



DDG-2□4□  
előlnézet



DDG-2□4□  
oldalnézet

\* kijelző és kezelő modul nélkül  
a jelölt méret 19 mm-rel kisebb

**NIPRESS DD-300** **5 év**

2- / 3-vezetékes mini kompakt differenciál nyomástávadó belső rozsdamentes acél érzékelővel, relatív mérési mód, kimenet: 4...20 mA vagy 0...10 V, méréstartomány: 0...16 bar

<b>Típus</b>	<b>Alapár HUF</b>
<b>D D</b> ■ - 3 ■ ■ - ■	<b>261 000</b>

<b>Mérési mód</b>	<b>Felárak HUF</b>
<b>D</b> □ ■ - 3 ■ ■ - ■	<b>0</b>
<b>D</b>	Differenciál

<b>Technológiai csatlakozás</b>	<b>Felárak HUF</b>
<b>D D</b> □ - 3 ■ ■ - ■	<b>0</b>
<b>C</b>	1/2" BSP
<b>J</b>	M20x1,5
<b>O</b>	7/16" UNF DIN 3866
<b>A</b>	1/4" BSP (belső)

<b>Méréstartomány / Névleges nyomás</b>	<b>Felárak HUF</b>
<b>D D</b> ■ - 3 □ ■ - ■	<b>0</b>
<b>4</b>	0...0,02 bar / 0,2 bar
<b>6</b>	0...0,04 bar / 0,4 bar
<b>9</b>	0...0,1 bar / 1 bar
<b>B</b>	0...0,2 bar / 1 bar
<b>C</b>	0...0,25 bar / 2,5 bar
<b>D</b>	0...0,4 bar / 2,5 bar
<b>E</b>	0...0,6 bar / 6 bar
<b>F</b>	0...1 bar / 6 bar
<b>I</b>	0...1,6 bar / 16 bar
<b>H</b>	0...2,5 bar / 16 bar
<b>Q</b>	0...4 bar / 16 bar
<b>J</b>	0...6 bar / 16 bar
<b>T</b>	0...10 bar / 16 bar
<b>L</b>	0...16 bar / 16 bar

<b>Pontosság</b>	<b>Felárak HUF</b>
<b>D D</b> ■ - 3 □ □ - ■	<b>0</b>
<b>2</b>	0,5% (max. 1:5 DP/PN esetén rendelhető)
<b>3</b>	1%

<b>Kimenet / Ex</b>	<b>Felárak HUF</b>
<b>D D</b> ■ - 3 ■ ■ - □	<b>0</b>
<b>2</b>	4...20 mA 2-vezetékes
<b>3</b>	0...10 V 3-vezetékes
<b>6 *</b>	4...20 mA 2-vezetékes / Ex ia

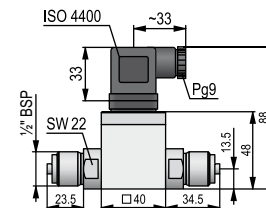
\* Ex vagy SIL kivitelek kizárólag egyedi árajánlat alapján rendelhetők.

<b>Rendelhető (az igényt rendeléskor szövegesen kell megadni)</b>	<b>Felár HUF</b>
Egyedi méréstartomány beállítás (áránlat szerint)	<b>8 320</b>

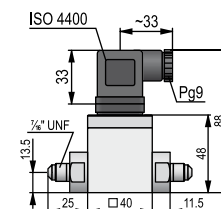
<b>Rendelhető kiegészítők**</b>	<b>Árak HUF</b>
<b>P L K - 5 0 1 - 2</b>	Dugaszolható kijelző
<b>P L K - 5 0 1 - 3</b>	Dugaszolható kijelző, 1 db PNP kapcsoló kimenettel

\*\* Csak 2-vezetékes kivitelhez és ISO 4400 csatlakozó esetén.

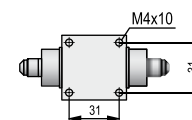
	Névleges nyomás, p (Max, statikus nyomás, p <sub>max</sub> ) [bar]						
	0,2 (0,5)	0,4 (1)	1 (3)	2,5 (6)	6 (20)	16 (60)	
<b>Differenciál nyomástartomány, p<sub>D</sub> [bar]</b>	0...0,02	±1%					
	0...0,04	±1%	±1%				
	0...0,1	±0,5%	±1%	±1%			
	0...0,2	±0,5%	±0,5%	±1%			
	0...0,25		±0,5%	±1%	±1%		
	0...0,4		±0,5%	±1%	±0,5%		
	0...0,6			±0,5%	±0,5%	±1%	
	0...1,0			±0,5%	±0,5%	±1%	
	0...1,6				±0,5%	±1%	
	0...2,5				±0,5%	±1%	
	0...4					±0,5%	
	0...6					±0,5%	
	0...10					±0,5%	
	0...16					±0,5%	
	<b>Pontosság, p &gt; 1 bar:</b>	±0,5%, ha 1/5 ≤ p <sub>D</sub> /p ≤ 1/1					
		±1%, ha 1/10 ≤ p <sub>D</sub> /p ≤ 1/5					
<b>Pontosság, p ≤ 1 bar:</b>	±0,5%, ha 1/2 ≤ p <sub>D</sub> /p ≤ 1/1						
	±1%, ha 1/10 ≤ p <sub>D</sub> /p ≤ 1/2						



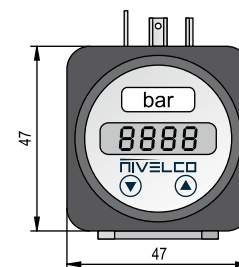
DDC-3□2-□ előlnézet



DDO-3□2-□ előlnézet



DDO-3□2-□ alúlnézet



PLK-501

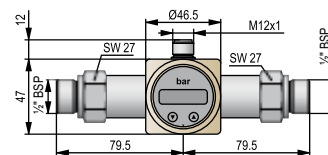
**NIV24**  
PLK-501-2

**NIPRESS DD-400**

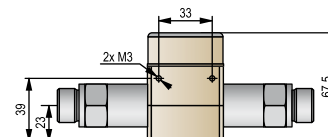
**5 év**

3-vezetékes mini kompakt differenciál nyomástávadó belső rozsdamentes acél érzékelővel, kijelzővel, relatív mérési mód, kimenet: 4...20 mA + 1 db PNP tranzisztor, méréstartomány: 0...70 bar

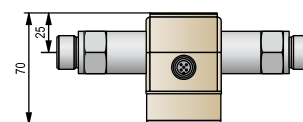
Típus		Alapár HUF
D D	4 5 - 2	229 000
Mérési mód		Felárak HUF
D	Differenciál	0
Technológiai csatlakozás		Felárak HUF
D D	4 5 - 2	
A	¼" BSP	2 090
C	½" BSP	0
G	¼" NPT	2 090
H	½" NPT	2 090
Méréstartomány / Max. statikus nyomás		Felárak HUF
D D	4 5 - 2	
F	0...0,1 bar ...1 bar állítható / 7 bar	0
G	0...0,2 bar ...2 bar állítható / 20 bar	0
O	0...0,35 bar ...3,5 bar állítható / 35 bar	0
K	0...0,7 bar ...7 bar állítható / 70 bar	0
M	0...2 bar ...20 bar állítható / 70 bar	0
N	0...3,5 bar ...35 bar állítható / 70 bar	0
P	0...7 bar ...70 bar állítható / 70 bar	0
Pontosság		Felárak HUF
D D	4 5 - 2	
5	2%	0
Kimenet		Felárak HUF
D D	4 5 - □	
2	4...20 mA 3-vezetékes	0
Rendelhető (az igényt rendeléskor szövegesen kell megadni)		Felár HUF
Második PNP kapcsoló kimenet		6 850
Egyedi méréstartomány beállítás (áránlat szerint)		8 320



DDC-4□3-2  
előlnézet



DDC-4□3-2  
alulnézet



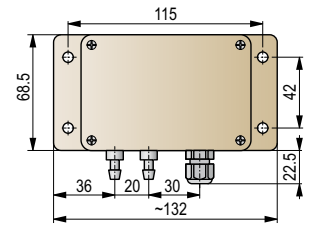
DDC-4□3-2  
felülnézet

**NIPRESS DD-600**

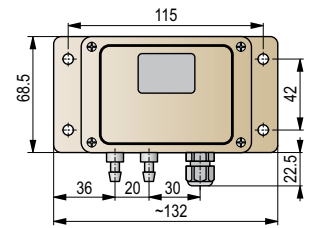
**5 év**

2- / 3-vezetékes falra szerelhető differenciál nyomástávadó belső szilícium érzékelővel, relatív mérési mód, kimenet: 4...20 mA vagy 0...10 V, méréstartomány: 0...1000 mbar

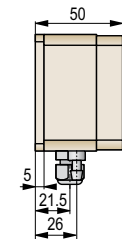
Típus		Alapár HUF
D D ■ - 6 ■ ■ - ■		141 000
Mérési mód		Felárak HUF
D □ ■ - 6 ■ ■ - ■		
D	Differenciál	0
Technológiai csatlakozás		Felárak HUF
D D □ - 6 ■ ■ - ■		
P	Ø6,6 x 11, Ø6-os flexicsőhöz	0
R	Ø4,45 x 10, Ø4-es flexicsőhöz	0
Méréstartomány / Max. statikus nyomás		Felárak HUF
D D ■ - 6 □ ■ - ■		
R	0...1,6 mbar / 200 mbar	0
S	0...4 mbar / 200 mbar	0
2	0...10 mbar / 200 mbar	0
6	0...40 mbar / 345 mbar	0
C	0...250 mbar / 1000 mbar	0
F	0...1000 mbar / 3000 mbar	0
Pontosság		Felárak HUF
D D ■ - 6 □ ■ - ■		
3	1% (p ≥ 6 mbar)	0
5	2% (p < 6 mbar)	0
Kimenet / Ex		Felárak HUF
D D ■ - 6 ■ ■ - □		
2	4...20 mA 2-vezetékes	15 800
3	0...5 V / 0...10 V / 0...20 mA / 4...20 mA 3-vezetékes (állítható)	0
Rendelhető (az igényt rendeléskor szövegesen kell megadni)		Felár HUF
Kijelzős változat		15 800
2 db kapcsoló kimenettel (2-vezetékes kivételnél: PNP; 3-vezetékes kivételnél: relé; csak kijelzős változatnál)		33 700
Automatikus nullázás funkció		42 700
Négyzetgyökvonó funkció áramlásméréshez (csak kijelzős változatnál)		42 700
Egyedi méréstartomány beállítás (árjában szerint)		8 320



DD□-6□□□□  
előlnézet



DD□-6□□□□  
kijelzővel



DD□-6□□□□  
oldalnézet



# JELFELDOLGOZÓK

A NIVELCO széles termékpalettáján megtalálható, különböző ipari mérés-technikai feladatokra alkalmazható távadók és szenzorok rendszerbe illesztéséhez, az általuk szolgáltatott mérési adatok feldolgozásához nélkülözhetetlenek az intelligens és sokoldalú jelfeldolgozó és szabályzó készülékek.

A kínálatunkban megtalálható, saját fejlesztésű készülékeink tervezésekor fontos szempont volt a távadóinkkal és szenzorainkkal való, lehető legnagyobb kompatibilitás elérése. Jelfeldolgozóink és szabályzóink segítségével megrendelőink komplett ipari mérőrendszereket állíthatnak össze a NIVELCO műszerekből.

## MultiCONT TÖBBCSATORNÁS FOLYAMATVEZÉRLŐ

249. oldal



- Távadók távprogramozása, kijelzés, folyamatszabályozás
- Max. 15 HART® készülék
- 4...20 mA, HART®, RS485 kimenet
- Mérésadatgyűjtő funkció
- SD kártya foglalat
- Opcionális bővítő egységek
- Grafikus pontmátrix kijelző
- Gyűjtőszikramentes kivitel

## MonoCONT INTELLIGENS TEREPI KIJELZŐ ÉS ADATGYŰJTŐ

ÚJ

252. oldal



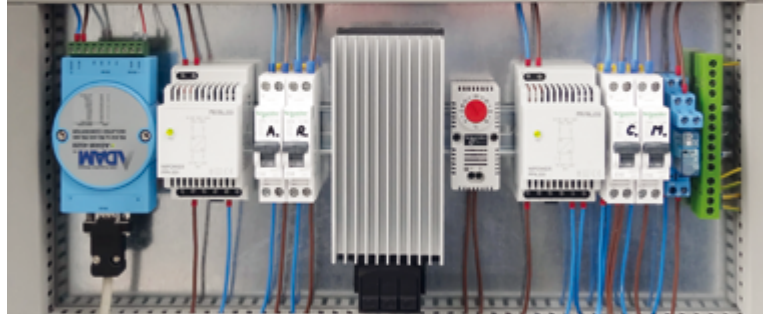
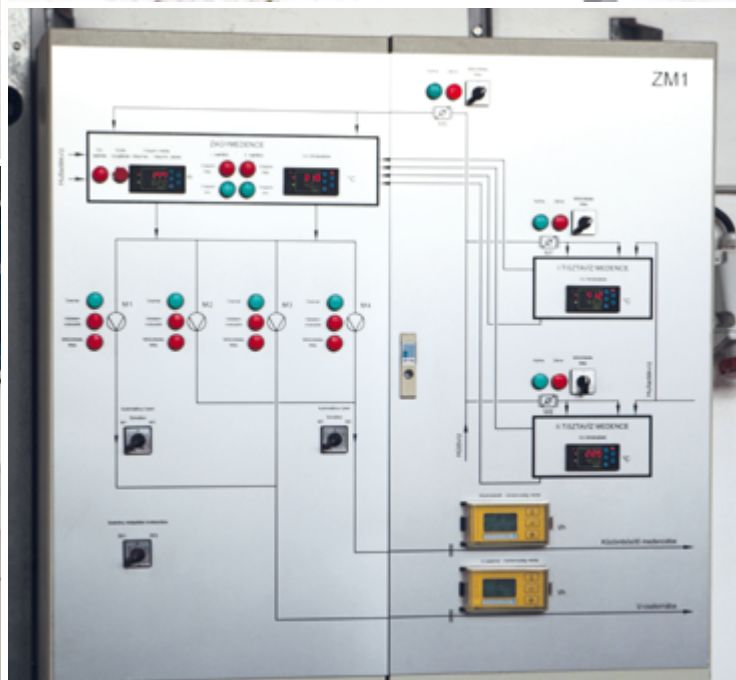
- Távadók távprogramozása, kijelzése
- Folyamatszabályozás HART® kommunikációjú távadókkal
- 4 nyomógombos kezelő felület
- 1 db HART® kimenettel rendelkező távadóhoz
- Robbanásbiztos (Ex) kivitel
- Adatgyűjtés belső memóriára
- Mért értékek megjelenítése numerikusan és oszlopdiagramon
- Adattovábbítás RS485 soros vonalon

## UNICONT PM UNIVERZÁLIS SZABÁLYZÓ

254. oldal



- Táblaműszer kivitel
- Ellenállás-hőmérők széles választéka (Pt, JPt, Cu)
- 0...20 mA, 4...20 mA vagy 0...10 V bemenet
- Nagy terhelhetőségű jelfogó vagy analóg kimenet
- PD vagy PID szabályzó algoritmus
- Öntanuló üzemmód
- Kétsoros, 7 szegmenses, 4-számjegyes LED kijelző
- Áramváltó (CT) bemenet





A MultiCONT többcsatornás folyamatvezérlő egy univerzális interfész a NIVELCO intelligens távadói és a folyamatszabályozási rendszer egyéb elemei, PC-k, PLC-k, kijelzők és működtető készülékek között. A MultiCONT fogadja a távadóktól jövő digitális információt, (HART® protokoll) feldolgozza és megjeleníti, majd szükség esetén továbbadja. A nagyméretű, LCD vagy OLED pont-mátrix kijelző széleskörű és informatív megjelenítést tesz lehetővé. Különleges sajátossága a „visszhang-térkép” megjelenítése ha EchoTREK, PiloTREK, MicroTREK, vagy EasyTREK távadóval együtt dolgozik a MultiCONT.

A készülék önmagában is képes vezérlési és szabályozási feladatok ellátására, az erre a célra szolgáló RS485 kommunikációs vonalán (USER RS485) keresztül egyéb folyamatszabályozó készülékekhez kapcsolódva magasabb szintű feladatok megoldására is alkalmassá tehető. Biztosítja a hozzácsatlakozott 2-vezetékes távadók táplálását, a 4-vezetékes távadókat külső tápfeszültségről kell táplálni.

A MultiCONT készülék max. 15 db standard 2- és/vagy 4-vezetékes, vagy 4 db robbanásbiztos kétvezetékes (Ex-ia), HART® kimenetű távadóval tud kommunikálni. Lehetséges a mérési adatok megjelenítése és a NIVELCO gyártmányú távadók programozása. A mért értékek, illetve az ezekből képzett új értékek különféle kimeneteket vezérelhetnek (4...20 mA, jelfogó, digitális). A távadók által szolgáltatott információkat a MultiCONT belső áramkimenetei (max. 2 db) akár módosítva is továbbbíthatják. A beépített jelfogók (max. 5 db) szabadon programozhatók és a távadókhöz rendelhetők. Amennyiben egy rendszerben több távadó működik, mint amennyit egy MultiCONT kezelni tud, úgy több ilyen készülék RS485 vonalon keresztül láncba szervezhető.

## JELLEMZŐK

- Univerzális folyamatjelzőként rugalmas megoldást nyújt bármilyen HART® kommunikációval rendelkező, intelligens szint-, hőmérséklet-, nyomás-, vagy analitikai távadóval történő folyamatszabályozási rendszer megvalósításában
- Egyszerű (6 nyomógombos) kezelő felület
- 1...15 (normál), vagy típustól függően 1...4 (Ex ia) távadót képes fogadni
- Nagy méretű, 128 × 64 pontos LCD vagy OLED kijelző
- Robbanásbiztos (Ex) kivitel
- Távadók galvanikus leválasztása
- Naplózás belső memóriára vagy SD memóriakártyára
- USB csatlakozás a belső flashmemória kiolvasásához
- Univerzális Interfész Modulokkal bővíthető RS485 port-on keresztül
- EchoTREK-kel, PiloTREK-kel, MicroTREK-kel, vagy EasyTREK-kel való együttműködés esetén „visszhang-térkép” megjelenítés



MultiCONT  
PRN-200

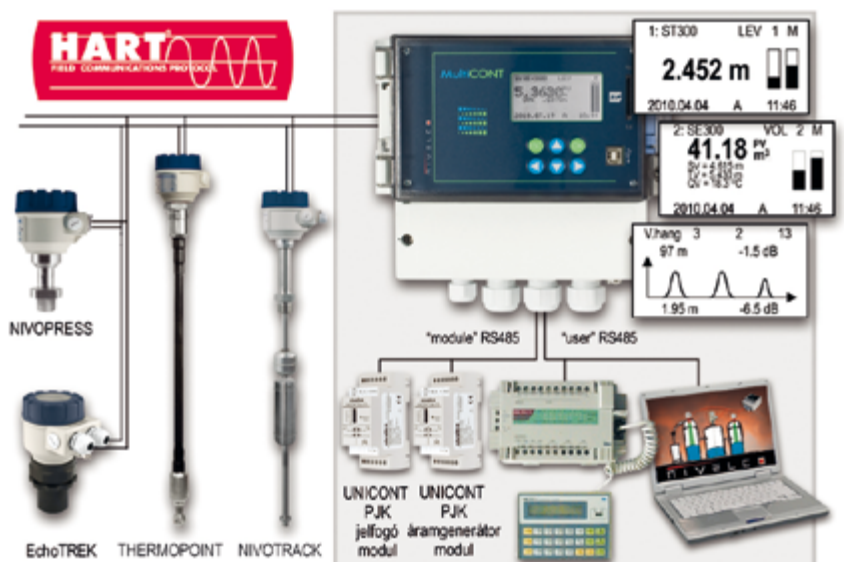
## ALKALMAZÁSOK

- Távadók távprogramozása, kijelzése
- 2-vezetékes távadók táplálása
- Folyamatszabályozás HART® kommunikációjú távadókkal
- Mért értékek megjelenítése numerikusan és oszlopdiagramon
- Adattovábbítás RS485 soros vonalon (HART® vagy Modbus protokoll segítségével)
- Egyszerű mérésadatgyűjtés
- Trendnaplózás, vagy áramlásmérés naplózása

## TANÚSÍTVÁNYOK

- ATEX [Ex ia G]
- ATEX [Ex ia D]
- IEC Ex [Ex ia G]
- INMETRO [Ex ia G]
- UKCA Ex [Ex ia G]

## MultiCONT-TAL VEZÉRELT RENDSZER TIPIKUS FELÉPÍTÉSE



MŰSZAKI ADATOK

P□□-2□□-□	
Tápfeszültség / teljesítmény felvétel / maximális tápfeszültség	85...255 V AC 50...60 Hz / 12 VA / 255 V <sub>eff</sub> ; 11,4...28 V AC 50...60 Hz / 12 VA / 28 V <sub>eff</sub> ; 11,4...40 V DC / 11 W / 40 V DC
Tápfeszültség a távadók számára	30 V DC / 60 mA
Grafikus kijelző	pontmátrix (LCD vagy OLED) <sup>(1)</sup>
Relé	Maximum 5 db, váltó kontaktussal (SPDT) 250 V AC, AC1, 5 A
Analog kimenet	Maximum 2 db, galvanikusan leválasztott 4...20 mA, max. 500 Ω terhelhetőséggel, túlfeszültség védelemmel
Megtáplálható távadók száma	Maximum 15 db standard, vagy max. 4 db Ex
RS485 interfész	"user" Galvanikusan leválasztott, HART® és Modbus® protokoll "module" Galvanikusan leválasztott, HART® protokoll
Napló (Logger)	Kapacitás: Flash = 65 000 bejegyzés; SD kártya = a kártya típusától függ! (max. 32 GB-ig)
Ház anyaga	Polikarbonát (PC)
Felszerelés módja	Falra szerelhető
Környezeti hőmérséklet	-20...+50 °C
IP védetség	IP65
Elektromos védelem	I. / III. érintésvédelmi osztály
Tömeg	900 g

KIEGÉSZÍTŐ ADATOK Ex KIVITELNÉL

Robbanásvédelmi jel	ATEX II (I) G [Ex ia Ga] IIB, II (I) D [Ex ia Da] IIIC IEC Ex [Ex ia Ga] IIB
Gyújtószikramentes határadatok	U <sub>o</sub> = 30 V; I <sub>o</sub> = 140 mA; P <sub>o</sub> = 1 W; L <sub>o</sub> = 4 mH; C <sub>o</sub> = 200 nF; U <sub>m</sub> = 253 V
Tápfeszültség a távadók számára	25 V DC / 22 mA
Környezeti hőmérséklet	-20...+50 °C

<sup>(1)</sup> OLED kivétel esetén a kijelző élettartama a képernyővédő funkció felhasználó által választott alkalmazási módjától függ, nem tartozik a garancia hatálya alá.

TOVÁBBI FUNKCIÓK

Trend naplózás (opcionális)

A MultiCONT naplózásra képes kivitele a beépített flashmemóriára, vagy egy SD memóriakártyára tárolja a rendszerbe kapcsolt távadók mért értékeit, továbbá három kiválasztható paramétert. A trend naplózás két párhuzamosan is használható naplózási módja az idővezérelt és az eseményvezérelt naplózás. Áramlásmérésre programozott távadók esetén lehetőség van az összesített áramlás, valamint a legnagyobb átfolyási értékek naplózására. A belső memória tartalma az USB csatlakozón keresztül is lekérdezhető, max. kapacitása 65 000 bejegyzés. A csatlakoztatható SD kártya maximális mérete 32 GB.

NIVISION (opcionális) Folyamatmegjelenítő szoftver

A MultiCONT RS485 kommunikációra képes kivitele a NIVELCO NIVISION folyamatmegjelenítő szoftverének használatával alkalmassá válik a folyamatirányítási rendszer paramétereinek számítógépen történő grafikus megjelenítésére. A NIVISION segítségével a folyamat, a mért értékek, vagy azok feldolgozott formája akár táblázatosan is megjeleníthető. A NIVISION segítségével időléptékű trend figyelése, adattárolás és adatbázis-kezelés is megvalósítható.

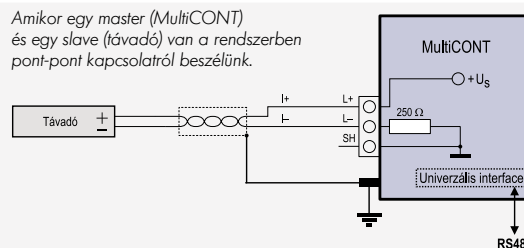
KIMENETI TÍPUSVÁLASZTÉK

Kimenetek	Csak kijelző (relé nélkül)	1	2	3	4	5
		relé				
Csak kijelző (RS485 vagy áramkimenet nélkül)	■	■	■	■	■	■
RS485 interfész	■	■	■	■	■	■
1 x 4...20 mA kimenet	■	■	■	■	■	■
2 x 4...20 mA kimenet	■	■	■	■	■	■
RS485 + 1 x 4...20 mA analóg kimenet	■	■	■	■	■	■
RS485 + 2 x 4...20 mA analóg kimenet	■	■	■	■	■	■

KOMMUNIKÁCIÓ A MultiCONT ÉS A TÁVADÓK KÖZÖTT

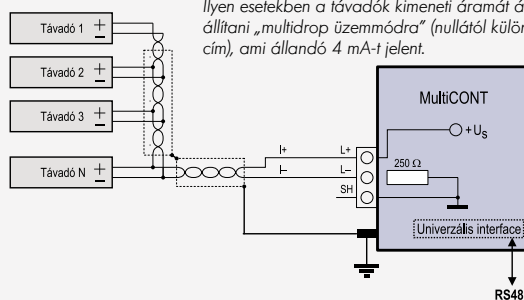
Pont-pont kapcsolat (Point-to-Point)

Amikor egy master (MultiCONT) és egy slave (távadó) van a rendszerben pont-pont kapcsolatról beszélünk.



Többpontú (multidrop) kapcsolat, párhuzamosan kapcsolt több slave

Ilyen esetekben a távadók kimeneti áramát át kell állítani „multidrop üzemmódba” (nullától különböző cím), ami állandó 4 mA-t jelent.



RENDSZERFELÉPÍTÉS

A MultiCONT univerzális folyamatvezérlő készülék és a rácsatlakozó távadók között, MASTER-SLAVE kapcsolat van. A MultiCONT lehetővé teszi a távadók paramétereinek ellenőrzését és módosítását. Több távadó használata esetén a távadókat címmel kell ellátni, ami nem lehet nulla. Azonos című távadók használata nem lehetséges. A ráköthető HART® kommunikációval rendelkező távadók száma maximum 15 db lehet. A MultiCONT tápegység terhelhetősége miatt a 2-vezetékes távadók használatakor a távadók kimenő árama maximum 4 mA lehet (nullától különböző címmel ez az érték automatikusan beáll 4 mA-re).

**MultiCONT P-200** **5 év**

Falra szerelhető univerzális, többszörös folyamatvezérlő / kijelző, és programozó egység max. 15 db HART® kimenetű távado lekérdezéséhez, relé és áramkimenetekkel bővíthető

**Típus** **Alapár HUF**

P ■ ■ - 2 ■ ■ - ■		
E	Standard, kimeneti modulal nem bővíthető	238 000
R	Kimeneti modulal bővíthető	249 000

**Tokozás / Kijelző** **Felárak HUF**

P ■ ■ - 2 ■ ■ - ■		
W	IP65 Védettség / LCD	0
A	IP20 Védettség / adatgyűjtés / LCD	25 900
C	IP65 Védettség, átlátszó fedéllel / LCD	30 600
D	IP65 Védettség, átlátszó fedéllel + Adatgyűjtés / LCD	56 400
L	IP65 Védettség / OLED	32 700
K	IP65 Védettség, átlátszó fedéllel / OLED	62 700
N	IP65 Védettség, átlátszó fedéllel + Adatgyűjtés / OLED	88 800

**Bemenet** **Felárak HUF**

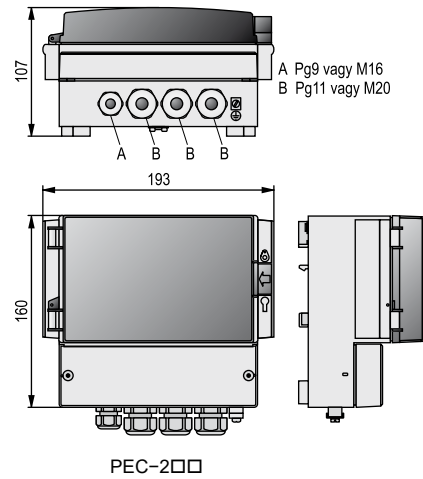
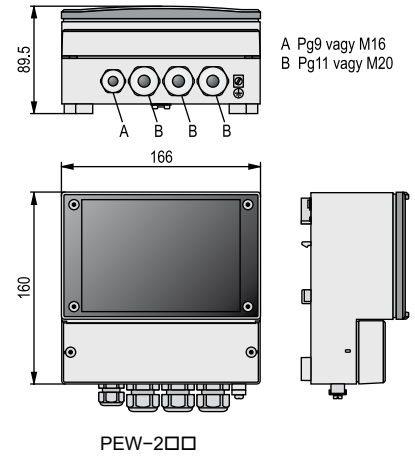
P ■ ■ - 2 ■ ■ - ■		
1	1 csatornás kivétel	0
2	2 csatornás kivétel	56 000
4	4 csatornás kivétel	68 900
8	8 csatornás kivétel	93 400
M	15 csatornás kivétel	125 000

**Kimenet** **Felárak HUF**

P ■ ■ - 2 ■ ■ - ■		
0	Csak kijelző	0
1	Kijelző és 1x jelfogó	12 500
2	Kijelző és 2x jelfogó	25 000
3	Kijelző és 3x jelfogó	37 500
4	Kijelző és 4x jelfogó	49 800
D	Kijelző és 5x jelfogó	61 400
F	Kijelző és 1x 4...20 mA kimenet	37 500
5	Kijelző, 1x 4...20 mA kimenet és 1x jelfogó	49 800
6	Kijelző, 1x 4...20 mA kimenet és 2x jelfogó	61 400
7	Kijelző, 1x 4...20 mA kimenet és 3x jelfogó	75 500
8	Kijelző, 1x 4...20 mA kimenet és 4x jelfogó	86 700
Q	Kijelző, 1x 4...20 mA kimenet és 5x jelfogó	100 000
G	Kijelző és 2x 4...20 mA kimenet	75 500
H	Kijelző, 2x 4...20 mA kimenet és 1x jelfogó	86 700
J	Kijelző, 2x 4...20 mA kimenet és 2x jelfogó	101 000
K	Kijelző, 2x 4...20 mA kimenet és 3x jelfogó	112 000
9	Kijelző, 2x 4...20 mA kimenet és 4x jelfogó	125 000
A	Kijelző + RS485 interfész	44 000
L	Kijelző + RS485 interfész és 1x jelfogó	56 000
M	Kijelző + RS485 interfész és 2x jelfogó	68 900
N	Kijelző + RS485 interfész és 3x jelfogó	81 300
P	Kijelző + RS485 interfész és 4x jelfogó	93 400
E	Kijelző + RS485 interfész és 5x jelfogó	106 000
B	Kijelző + RS485 interfész és 1x 4...20 mA kimenet	81 300
R	Kijelző + RS485 interfész, 1x 4...20 mA kimenet és 1x jelfogó	93 400
C	Kijelző + RS485 interfész, 1x 4...20 mA kimenet és 2x jelfogó	106 000
S	Kijelző + RS485 interfész, 1x 4...20 mA kimenet és 3x jelfogó	119 000
T	Kijelző + RS485 interfész, 1x 4...20 mA kimenet és 4x jelfogó	132 000
Z	Kijelző + RS485 interfész, 1x 4...20 mA kimenet és 5x jelfogó	144 000
U	Kijelző + RS485 interfész és 2x 4...20 mA kimenet	119 000
V	Kijelző + RS485 interfész, 2x 4...20 mA kimenet és 1x jelfogó	132 000
W	Kijelző + RS485 interfész, 2x 4...20 mA kimenet és 2x jelfogó	143 000
X	Kijelző + RS485 interfész, 2x 4...20 mA kimenet és 3x jelfogó	157 000
Y	Kijelző + RS485 interfész, 2x 4...20 mA kimenet és 4x jelfogó	168 000

**Tápfeszültség / Ex** **Felárak HUF**

P ■ ■ - 2 ■ ■ - ■		
1	85...255 V AC	0
2	11,4...28 V AC és 11,4...40 V DC	0
5	85...255 V AC / [Ex ia G/D] (max. 4 csatorna)	75 500
6	11,4...28 V AC és 11,4...40 V DC / [Ex ia G/D] (max. 4 csatorna)	75 500





PDF-511-4

A MonoCONT készülék egycsatornós HART®-os intelligens terepi kijelző és adatgyűjtő egység. A készülék univerzális terepi interfészként használható szint-, hőmérséklet-, nyomás és analitikai távadókkal, valamint a folyamatirányítási rendszer egyéb elemeivel (pl. PC-k, PLC-k, és működtető készülékek). Egyidejűleg csak 1 db 4...20mA/HART® kimenetű távadóval használható. A készülék minden HART®-os NIVELCO távadó esetén használható a távadó beállítására, a mért adatok kiolvasására, megjelenítésére, naplózására (data logger), valamint az adatok továbbítása RS485 (Modbus) kommunikációs vonalon keresztül.

Az LCD kijelző helyszíni leolvasást tesz lehetővé. Az erre alkalmas távadók esetén képes a „visszhang-térkép” (echo map) megjelenítésére. Három termékcsalád esetén tartalmaz a távadóval megegyező szöveges menüt, amivel kényelmesebbé teszi a távadó beállítását, ezek a PilotREK (W-200) sugárzott mikrohullámú szinttávadók, valamint az EasyTREK (SP-300 és SP-500 Pro) és EchoTREK (SE-300) ultrahangos szinttávadók folyadékokra.

A készülék önmagában is képes egyszerűbb vezérlési és szabályzási feladatok ellátására a mért adatok alapján vezérelhető kimenet segítségével. Az opcionális RS485 kommunikációs vonalon (Modbus) keresztül beépíthető magasabb szintű vezérlési feladatok megoldására alkalmas rendszerekbe. Más gyártó által forgalmazott távadóval is használható, ilyenkor a távadó beállításán kívül minden egyéb funkció elérhető (kiolvasás, megjelenítés, adatgyűjtés (data logger), továbbítás (Modbus), kimenet vezérlés).

### JELLEMZŐK

- Univerzális folyamatjelzőként rugalmas megoldást nyújt bármilyen HART® kommunikációval rendelkező, intelligens szint-, hőmérséklet-, nyomás-, vagy analitikai távadóval történő folyamat szabályozási rendszer megvalósításában
- 4 nyomógombos kezelő felület
- 1 db HART® kimenettel rendelkező távadóhoz
- Robbanásbiztos (Ex) kivitel
- Adatgyűjtés belső memóriára
- 5 év garancia

### ALKALMAZÁSOK

- Távadók távprogramozása, kijelzése
- Folyamatszabályozás távadókkal
- Mért értékek megjelenítése numerikusan és oszlopdiagramon
- Adattovábbítás RS485 soros vonalon (Modbus protokoll segítségével)
- Egyszerű mérésadatgyűjtés
- Trendnaplózás, vagy áramlásmérés naplózása

### TANÚSÍTVÁNYOK

- ATEX (Ex ia G), (Ex d G), (Ex d ia G)
- INMETRO (Ex ia G), (Ex d G), (Ex d ia G)

### MŰSZAKI ADATOK

	2-vezetékes	3-vezetékes
Tápfeszültség	4...20 mA huroktáplált, feszültség esés: 4,5...5,5 V DC	8...30 V DC, max. 250 mW
Ház anyaga	Festett alumínium, üvegszál erősített műanyag vagy rozsdamentes acél	
Környezeti hőmérséklet	-25...+70 °C	
Bemenet	4...20 mA hurok, HART® protokoll, max. 1 távadó	
Kimenet	Kijelző	SAP-300
	Optocsatoló	polaritás független kapcsoló, max. 30 V / 320 mA, R <sub>on</sub> : 2 Ω
	RS485 (optional)	- Galvanikusan leválasztott Modbus RTU protokoll
Adatgyűjtés (opcionális)	Integrált flash memória (32 MB) <sup>(1)</sup>	
Elektromos csatlakozás	2x M20x1,5 műanyag tömszelence + 2x 1/2" NPT belső menet kábel védőcsőhöz beköthető kábelátmérő: Ø6...Ø12 mm, beköthető érkeresztmetszet: 0,5...1,5 mm <sup>2</sup>	
Elektromos védettség	1. túlfeszültségi kategória (III. érintésvédelmi osztály)	
IP védettség	IP67	
Tömeg	Alumínium házzal: ~0,9 kg; Műanyag házzal: ~0,55 kg; Rozsdamentes acél házzal: ~2,5 kg	

<sup>(1)</sup> Soros kiolvasással (SAT-506 e-Link modul szükséges), Bluetooth® kiolvasás MobileView vagy Eview2 (fejlesztés alatt).

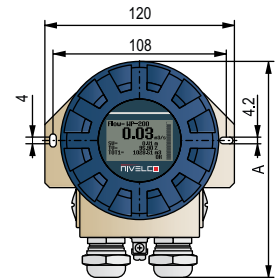
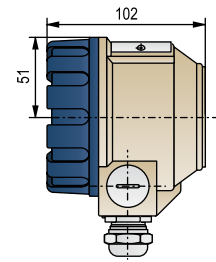
**MonoCONT PDF-410**
**5 év**

 Intelligens terepi kijelző és adatgyűjtő egység, egycsatornás, falra szerelhető  
 Távoli programozás és leolvasás 1 db 4...20 mA / HART® kimenetű távadó lekérdezéséhez

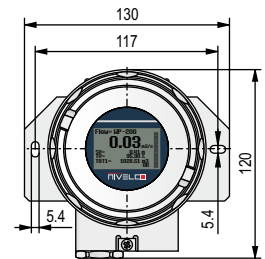
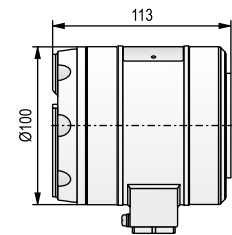
Típus		Alapár HUF
<input type="checkbox"/> <input type="checkbox"/> F - <input type="checkbox"/> 1 <input type="checkbox"/> - <input type="checkbox"/>		
P	Intelligens terepi kijelző és adatgyűjtő	198 000
Funkció		Felárak HUF
P <input type="checkbox"/> F - <input type="checkbox"/> 1 <input type="checkbox"/> - <input type="checkbox"/>		
D	Kijelző	0
F	Kijelző + Adatgyűjtés	10 800
Ház anyaga		Felárak HUF
P <input type="checkbox"/> F - <input type="checkbox"/> 1 <input type="checkbox"/> - <input type="checkbox"/>		
4	Festett alumínium	9 500
5	Üvegszállal erősített műanyag	0
6	Rozsdamentes acél	58 500
Kimenet		Felárak HUF
P <input type="checkbox"/> F - <input type="checkbox"/> 1 <input type="checkbox"/> - <input type="checkbox"/>		
0	Optocsatolt Dual-FET kapcsoló kimenet	0
1	Optocsatolt Dual-FET kapcsoló kimenet + RS485	30 200
Tápfeszültség / Ex		Felárak HUF
P <input type="checkbox"/> F - <input type="checkbox"/> 1 <input type="checkbox"/> - <input type="checkbox"/>		
1	* 4-vezetékes 85...230 V AC	41 500
2	2-vezetékes huroktáplált	0
3	3-vezetékes 8...30 V DC	16 600
4	* 4-vezetékes 8...30 V DC	33 200
6	* 2-vezetékes huroktáplált / Ex ia G/D	30 200
7	* 3-vezetékes 8...30 V DC / Ex ia G/D	46 500
8	* 4-vezetékes 8...30 V DC / Ex ia G/D	63 100
A	** 4-vezetékes 85...230 V AC / Ex d G/tD	116 000
B	** 2-vezetékes huroktáplált / Ex d G/tD	74 700
C	** 3-vezetékes 8...30 V DC / Ex d G/tD	91 300
D	** 4-vezetékes 8...30 V DC / Ex d G/tD	108 000
E	** 4-vezetékes 85...230 V AC / Ex d ia G	160 000
F	** 2-vezetékes huroktáplált / Ex d ia G	118 000
G	** 3-vezetékes 8...30 V DC / Ex d ia G	135 000
H	** 4-vezetékes 8...30 V DC / Ex d ia G	151 000

\* Fejlesztés alatt.

\*\* Fejlesztés alatt, csak fémházas kivitelben.

**Rendelhető kiegészítők (részletekért lásd a vonatkozó oldalt)**
**Árak HUF**
**S A T - 5 0 6 -** eLINK Modul


PDF-410 / 510



PDF-610

Az UNICONT PMM–300 univerzális szabályozó készülék jelfogó és analóg kimenetekkel rendelkező, PID algoritmusú folyamatszabályozó. Kiválóan használható hőmérsékletszabályozásra (hűtés, fűtés) is. A szabványos árambemeneten kívül a készülék bemenetére csatlakoztatható gyakorlatilag az összes elterjedt hőmérsékletérzékelő típus. PID paramétert megtanuló tulajdonsággal rendelkezik, a szabályozástechnikában kevésbé járatos szakember is eredményesen alkalmazhatja. Kettős, LED kijelzője távolabbról is jól leolvasható. Pontosságának, valamint jó kezelhetőségének köszönhetően alkalmazható mind laboratóriumi, mind ipari táblaműszerként.

### JELLEMZŐK

- Programozható bemenetek
- 4-számjegyes LED kijelző
- Nagy terhelhetőségű jelfogó vagy analóg kimenet
- 4...20 mA kimenet szabadon állítható
- ON/OFF, PD vagy PID szabályozó algoritmus
- Öntanuló üzemmód
- 4 db jelfogó kimenet
- 32 pontos linearizáció
- Különbőség képzés

### ALKALMAZÁSOK

- Hőmérséklet kijelzésre
- Kapcsolási, szabályozási vagy távadási feladatokra
- Motoros szelep vezérlésére
- Követő szabályozásra
- Kétcsatornás kijelzőként



PMM–300

### MŰSZAKI ADATOK

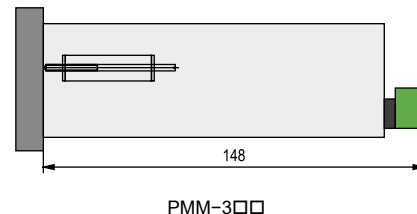
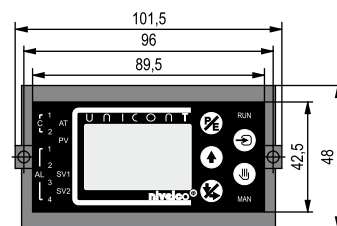
PMM–300			
Bemenet	Hőelem	K, J, T, E, L, U, N, R, S, B, M, A, C	
	Ellenállás hőmérő	Pt100, Pt500, JPt100, JPt500, Pt1000, JPt1000, KTY81, Cu100, Ni100	
	Áram	4...20 mA, 0...20 mA	
	Feszültség	–5+20 mV, 0...100 mV, 0...500 mV	
	Ellenállás	0...500 Ω, 0...2000 Ω	
	Bemeneti ellenállás	Árambemenet: 10 Ω. Feszültség bemenet >10 MΩ	
Kimenet	Szabályozó jelfogó	2 db, 250 V AC 5 A AC11, váltóérintkezős	
	Vészjelfogó	2 db, 30 V DC / 250 V AC 3 A AC11, munkaérintkezős	
	Szilárdtest (SSR) meghajtó	2 db, 12 V DC, 15 mA, szabályozó jelfogók helyén	
	Áramgenerátor	2 db, 0 / 4...20 mA DC (max. terhelés 600 Ω), galvanikusan leválasztott, zárlatvédett, programozható	
	Távadó tápfeszültség	24 V DC, 100 mA, zárlatvédett	
RS485 Modbus	Átviteli seb.: 600...38,400 bps. Eszközcím 0...254 között választható		
Szabályozás	Jellemzők	Beállítási tartomány	Beállítási egység
	Erősítési tényező (P)	0,0...409,5%	0,1%
	Integrálási idő (I)	0...4095 s	1 s
	Differenciálási idő (D)		
	Ciklusidő (T)	0...255 s	PV felbontásában
	Holtzóna		
Hiszterézis			
Kijelzés	4-számjegy, 7 szegm. piros világító kijelző, karaktermagasság: 10 mm 4-számjegy, 7 szegm. zöld világító kijelző, karaktermagasság: 10 mm		
Alapjel állítás	Digitális, az előlapon található nyomógombokkal		
Beállítási és kijelzési pontosság	±0,2%FS ±1 számjegy		
Érzékelő szakadásjelzés	Az SV kijelzőn „Er 11” jelenik meg, (csak bekapcsolt szabályozónál)		
Hidegpont kompenzálás	Hőérzékelője kívülről köthető be a sorkapocsa, kikapcsolható (tartozék)		
Vezeték kompenzáció	3-vezetékes, automatikus		
Környezeti páratartalom	max. 85% relatív nedvesség		
Környezeti hőmérséklet	Üzemeléskor: 0...+55 °C, Tároláskor: –20...+60 °C		
Tápfeszültség	85...265 V AC, 50/60 Hz, 8 VA, 120 V 375 V DC, 8 VA, 16...32 V DC, 8 W, 13...30 V AC, 8 VA		
Csatlakozás módja	Dugaszolható sorkapocs (0,5...2,5 mm <sup>2</sup> keresztmetszetű vezetékhez)		
Érintésvédelmi osztály	II. megerősített szigetelés		
IP védettség	Előlap felől: IP54, hátlap felől: IP20		
Memória védelem	EEPROM-ban tárolva		
Befoglaló méret	101,5 × 48 × 156 mm		
Tömeg	300 g		

**UNICONT PMM-300**

**3 év**

Univerzális szabályozó, kijelző táblaműszer 4...20 mA analóg, relé, RS485, távadó tápfeszültség kimenettel  
 univerzális bemenetek, PID szabályozás, öntanuló (AT) funkcióval, előlapméret: 96 x 48 mm

Típus		Alapár HUF
P M M - 3 ■ ■ - ■		97 900
Kivitel		Felárak HUF
P M □ - 3 ■ ■ - ■		
M	Standard	0
Bemenet		Felárak HUF
P M M - 3 □ ■ - ■		
1	1 db univerzális bemenet (IN1)	0
2	2 db univerzális bemenet (IN1, IN2)	14 500
3	1 db univerzális bemenet (IN1) + linearizáció	7 390
4	2 db univerzális bemenet (IN1, IN2) + linearizáció	21 900
Kimenet		Felárak HUF
P M M - 3 ■ □ - ■		
1	2 db jelfogó (C1, C2), lout 1	0
2	2 db jelfogó (C1, C2), lout 1, Ut / lout 2	14 500
3	4 db jelfogó (C1, C2, AL3, AL4), lout 1	14 500
4	4 db jelfogó (C1, C2, AL3, AL4), lout 1, Ut / lout 2, RS485	46 800
Tápfeszültség		Felárak HUF
P M M - 3 ■ ■ - □		
1	85...265 V AC, 120...375 V DC	0
2	24 V AC/DC	0



**NIV24**

PMM-311-1

PMM-312-1

PMM-313-1

Az UNICONT PMG-500 típusú univerzális szabályozócsaládját az 1/16 DIN (48 x 48 mm) építési forma mellett az egyszerű alapjel beállítás lehetősége és a könnyű programozhatóság jellemzi. Az univerzális analóg PID-szabályozó alkalmas az elterjedt RTD (Pt, JPt, Cu, K, S, stb.) ellenállás hőmérők, különböző típusú hőelemek, valamint 0...20 mA, 4...20 mA áramjelű és 0...10 V DC, 0...5 V DC, 1...5 V DC, 0...100 mV DC feszültségű távadók jeleinek feldolgozására. A szabályozás kimenőjele lehet jelfogó, folyamatos 4...20 mA áramjel, illetve SSR működtetésére alkalmas kimenet. Az öntanuló autotuning (AT) üzemmód segítséget nyújt a felhasználóknak a PID paraméterek meghatározásához. Pt100 bemenőjel esetén automatikus vezeték kompenzációt, hőelem bemenőjel esetén automatikus hidegpont képzést biztosít a készülék. A PMG-500 sorozat tagjai képesek RS485 kommunikációra, valamint rendelkeznek áramváltó (CT) kimenő jelének fogadására való bemenettel.



PMG-500

### JELLEMZŐK

- Univerzális bemenet
- 4...20 mA kimenet, jelfogó kimenetek
- SSR meghajtó kimenet
- RS485 kommunikáció
- ON-OFF és PID szabályozás
- Öntanuló (AT) üzemmód
- DIN 48 x 48 mm méret
- Áramváltó (CT) bemenet

### ALKALMAZÁSOK

- Hőmérséklet kijelzésre
- Kapcsolási, szabályozási feladatokra
- Egyidejű hűtés / fűtés szabályozásra
- Vészjelzésre
- Automatizált gyártási folyamatok

### MŰSZAKI ADATOK

		PMG-51□	
Bemenet	Ellenállás hőmérő (3-vez., automatikus vezeték kompenzáció)	DPt100, DPt50, JPt100 (-199,9...+650 °C), Cu100, Cu50 (-199,9...+200 °C), Ni120 (-80...+200 °C)	
	Hőelem (automatikus hidegpont korrekció)	K (-200...+1350 °C); J (-200...+800 °C); E (-200...+800 °C)	
		T (-200...+400 °C); B (0...+1800 °C); R (0...+1750 °C)	
		S (0...+1750 °C); N (-200...+1300 °C); C (0...+2300 °C)	
		G (0...+2300 °C); L (-200...+900 °C); U (-200...+400 °C); Platine II (0...+1390 °C)	
Feszültség	0...10 V DC; 0...5 V DC; 1...5 V DC, 0...100 mV DC		
Áram	0...20 mA DC; 4...20 mA DC		
Áramváltó (CT)	0,0...50,0 mA (1/1000 CT: 0,0...50,0 A)		
Kimenet	PID (öntanuló)	Erősítési tényező (P)	0,1...999,9 °C / °F (%)
		Integrálási idő (I)	0...9999 s
		Differenciálási idő (D)	
		Ciklusidő (T)	
	Kimenet jellege	Jelfogó	250 V AC 3 A AC1, záró érintkező
		SSR (szilárd test relé) meghajtó	11 V DC ±2 V, max. 20 mA
		Áram	0...20 mA DC vagy 4...20 mA DC (max. terhelés: 500 Ω)
RS485	Modbus RTU		
Alarm kimenet	1 db, 250 V AC, 3 A 1a, AC1, programozható jelfogó záró érintkezővel		
Beállítási és kijelzési pontosság	±0,3% ±1 számjegy a bemeneti teljes mérésstartományra vagy ±3 °C		
Kijelzés	PV (ellenőrző jel)	4-számjegy, 7 szegmensből álló piros LED, magasság 14 mm	
	SV (alapjel)	4-számjegy, 7 szegmensből álló zöld LED, magasság 10 mm	
Tápfeszültség	100...240 V AC 50/60 Hz, max. 8 VA, működési feszültség 90...110%-a		
IP védettség	Előlap felől: IP54, hátlap felől: IP20		
Elektromos védettség	II. megerősített szigetelés		
Környezeti hőmérséklet	Üzemeléskor: -10...+50 °C, Tároláskor: -20...+60 °C		
Környezeti nedvesség	35...85% relatív nedvesség		
Méret	48 × 48 × 70,5 mm (táblakivágás 45 <sup>+0,5</sup> × 45 <sup>+0,5</sup> mm)		
Tömeg	105 g		



**UNICONT PMG-500** **3 év**

Univerzális szabályozó és kijelző, táblaműszer 4...20 mA analóg, relé, SSR kimenettel  
 1 db univerzális bemenet, PID szabályozás, öntanuló (AT) funkcióval, előlapméret: 48 x 48 mm

<b>Típus</b>	<b>Alapár HUF</b>
<b>P M G - 5 1</b> ■ - ■	<b>46 100</b>

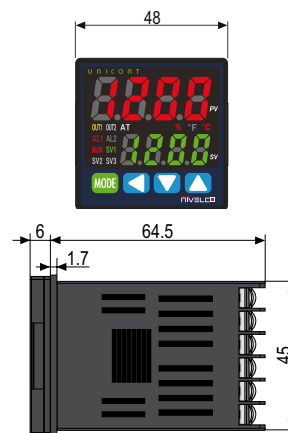
<b>Kimenet</b>	<b>Felárak HUF</b>
<b>P M G - 5 1</b> □ - ■	

<b>1</b>	3 db jelfogó (R1, R2, AL1), lout (áramtávadó kimenet)	<b>9 340</b>
<b>2</b>	2 db jelfogó (R1, AL1), 1 db SSR meghajtó / 4...20 mA (vezérlő áram kimenet)	<b>0</b>
<b>3</b>	2 db jelfogó (R1, AL1), 1 db SSR meghajtó / 4...20 mA (vezérlő áram kimenet), RS485	<b>15 400</b>
<b>4</b>	1 db SSR meghajtó, 1 db SSR meghajtó / 4...20 mA (vezérlő áram kimenet), AL1 jelfogó (24 V-os kivételben nem rendelhető)	<b>0</b>
<b>5</b>	2 db SSR meghajtó / 4...20 mA (vezérlő áram kimenet), AL1 jelfogó	<b>0</b>

<b>Tápfeszültség</b>	<b>Felárak HUF</b>
<b>P M G - 5 1</b> ■ - □	

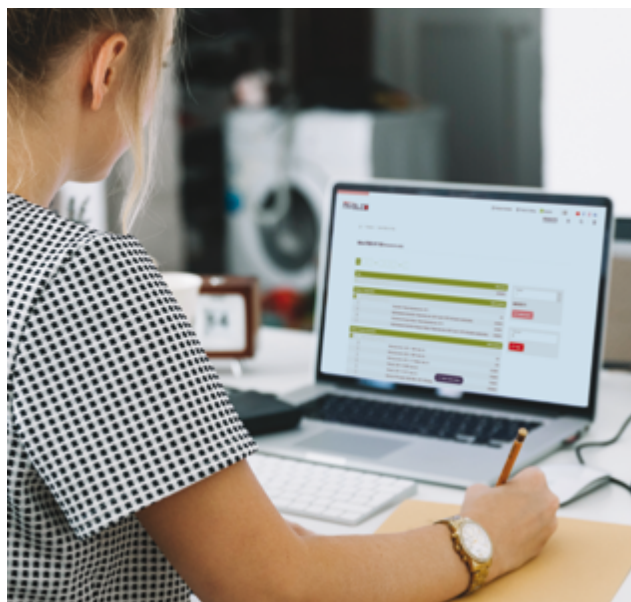
<b>1</b>	100...240 V AC	<b>0</b>
<b>2</b>	24 V AC / 24...48 V DC	<b>2 760</b>

<b>Rendelhető kiegészítők</b>	<b>Árak HUF</b>	
<b>P A M - 5 0 0 - 0</b>	Előlap váltó 96 x 48 mm → 48 x 48 mm méretre eloxált alumínium	<b>8 670</b>



PMG-510

**NIV24**  
 PMG-512-1  
 PMG-513-2



## NIVELCO Selector. Next

**Egyszerűsítse a kiválasztást,  
Maximalizálja az eredményeit!**

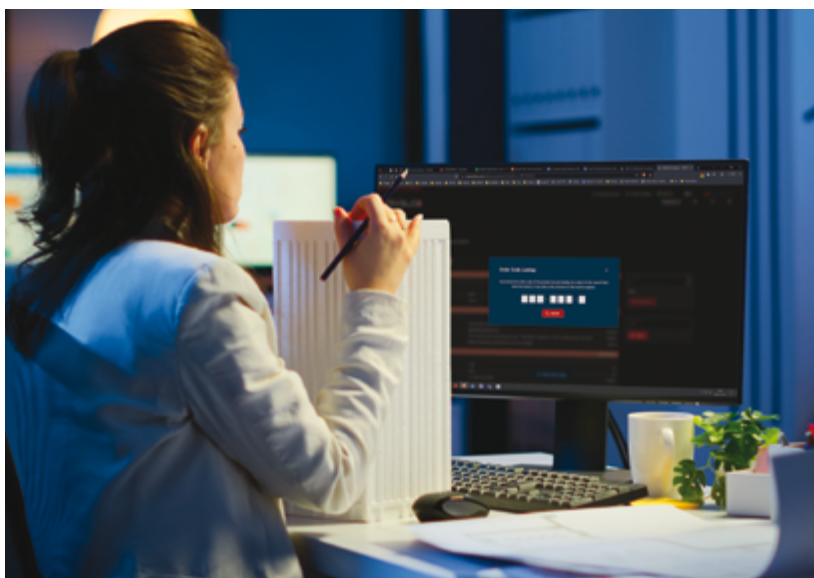
Egyszerűsítse a termékválasztási folyamatot a NIVELCO Selector segítségével, hogy megtalálja a tökéletes terméket az Ön alkalmazásához.

Online „termékkatalógusunk” átfogó információt nyújt valamennyi termékünkről és azok jellemzőiről, hogy Ön megalapozott döntést hozhasson.

[next.nivelco.hu](https://next.nivelco.hu)



**KÉRJEN AJÁNLATOT!**



# KIEGÉSZÍTŐK

A NIVELCO széles termékpalettája nélkülözhetetlenné teszi különféle kiegészítő rendszerkomponensek gyártását és forgalmazását.

Saját fejlesztésű készülékeink tervezésekor fontos szempont volt, hogy távadóinkkal, szenzorainkkal és jelfeldolgozóinkkal a lehető legnagyobb kompatibilitást érjük el. Kiegészítőink segítségével komplett rendszereket tudunk kínálni megrendelőink számára.

UNICONT PGK gyújtószikramentes leválasztó tápegységünk a piacon egyedülálló módon 1  $\mu$ A-es jelátviteli pontossággal továbbítja az analóg, illetve HART® jeleket, így a nagy pontosságú távadók kalibrálása akár távolról is elvégezhető.

UNICOMM HART® modemjeink sokoldalú interfészként alkalmazhatók többek között HART® kommunikáción alapuló beépített adatgyűjtő rendszerek – mint például a NIVISION – számára, illetve RS485, USB vagy Bluetooth® kapcsolaton keresztül képesek adatátvitelre a távadók és a számítógépek között.

## UNICONT PJK UNIVERZÁLIS BŐVÍTŐMODUL

262. oldal



- MultiCONT bővítő modul
- RS485 kommunikáció
- Kimeneti variációk:
  - 2 db áramkimenet
  - 2 db relé kimenet (250 V AC, 8 A)
  - 1 db áramkimenet és 1 db relé
- DIN sínre szerelhető
- Galvanikus leválasztás
- Szabályozási, határérték jelzési feladatokra

## UNICONT PKK ÁRAMVEZÉRELT KAPCSOLÓ

263. oldal



- 4...20 mA-es áramhurokba köthető
- DIN sínre szerelhető kivitel
- 2-vezetékes távadó tápellátás
- Galvanikus leválasztás
- Jelfogó kimenet (250 V AC, 8 A)
- Rezgővilla tápellátására
- Vezeték-állapotfigyelésre
- Részben gyújtószikramentes

## UNICONT PDF / PLK HUROKÁRAM KIJELEZŐ

265. oldal



- 4...20 mA áramhurokba köthető kijelző
- Segédenergia nélküli működés
- 6-számjegyes LCD kijelző
- 20 mm-es karakterméret
- Választható fizikai paraméter készlet
- 4...20 mA / HART® konverter
- Rozsdamentes nyomásálló tokozás
- Robbanásbiztos kivitel

## UNICONT PGK

GYÚJTÓSZIKRAMENTES LEVÁLASZTÓ / TÁPEGYSÉG

268. oldal



- Hitelesíthető mérések műszereinek táplálására és leválasztására
- Gyújtószikramentes leválasztás és távadó táplálás
- 4...20 mA és HART® kommunikáció
- Gyors vagy precíziós kivitel
- 5 ms válaszidő
- 1 µA felbontás
- DIN sínre szerelhető
- Gyújtószikramentes kivitel

## NICOUNT

IMPULZUS ÉS ÜZEMIDŐ SZÁMLÁLÓK

269. oldal



- 6-számjegyes kijelzés és előválasztás
- Előre és hátraszámlálás
- 30...2000 impulzus/s
- Adagoló funkció
- Kapcsolt bemeneti jel fogadás
- Kimeneti jel időkésletetése
- Jelfogó kimenet
- Távadó tápellátás

## NIPOWER

KAPCSOLÓ ÜZEMŰ TÁPEGYSÉG

270. oldal



- Kimeneti feszültség: 12 / 24 V DC
- Kimenő áram: 2000 mA / 1250 mA
- Stabilizált DC kimenet
- Kapcsolóüzemű kivitel
- Rövidzárvédelem
- Túlterhelés, túlfeszültség, túláram védelem
- DIN sínre szerelhető

## NITIME

IDŐRELÉK

271. oldal



- 2 és 10 funkciós típusok
- Széles átkapcsolható időtartományok: 0,1 s...100 nap
- Kis méret
- Univerzális tápfeszültség
- Sínre szerelhető kivitel
- Jelfogó kimenet

## UNICOMM

KOMMUNIKÁCIÓS MODULOK

272. oldal



- HART®-USB / RS485 modem
- Bluetooth® (BLE, 5.x) kompatibilitás (SAT-504)
- DIN sínre szerelhető kivitel
- Hordozható kivitel
- Külső tápfeszültséget nem igényel
- Galvanikus leválasztás
- Részben gyújtószikramentes kivitel
- Távadók firmware frissítése (SAT-504/506)
- Adatgyűjtő kiolvasás (SAT-506)

## NIFLANGE

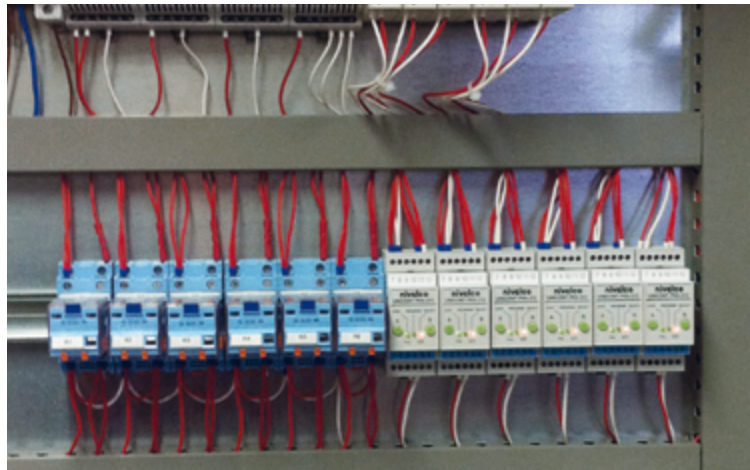
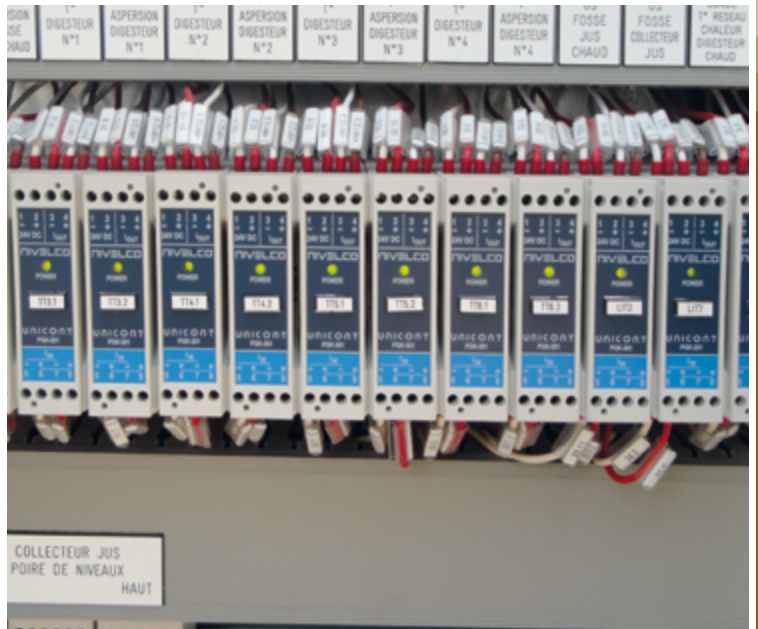
KARIMÁK

274. oldal



- DIN, ANSI, JIS szabvány szerint
- Anyagválaszték:
  - Szénacél
  - Szénacél + PTFE
  - 1.4571 rozsdamentes acél
  - Polipropilén
- Méret: DN15...DN300
- Nagy nyomásállóság
- BSP, NPT, M20×1,5 technológiai csatlakozások
- Hegeszthető kivitel

## ALKALMAZÁSOK



## NIFIT ADAPTEREK

275. oldal



- DIN szabvány szerint
- Anyagválaszték: 1.4571 rozsdamentes acél
- Méret:
  - menetes változatok 1/4"…2"
  - TriClamp változatok 3/4"…3"
- Nagy nyomásállóság
- BSP; NPT; M20×1,5; TriClamp technológiai csatlakozások
- Könnyű szerelhetőség

Az UNICONT PJK–100 univerzális bővítő modul RS485 interfészen keresztül vezérelhető kimeneti modul, melynek változattól függően jelfogó és (vagy) 4...20 mA-es távadó-kimenete(i) van(nak). A modul címe a készülék előlapján lévő DIP kapcsolóval állítható be.

Az univerzális interfész modul széleskörűen alkalmazható az alábbi feladatokra:

- MultiCONT többszörös folyamatvezérlőbe beépített áramgenerátorok vagy jelfogók bővítéseként
- PLC-s folyamatirányító rendszerek perifériájaként
- Folyamatirányító számítógépes rendszerek perifériájaként

Az UNICONT PJK–100 készülécsalád kézenfekvő megoldást nyújt, amennyiben a MultiCONT-ba beépített áramgenerátorok vagy jelfogók száma nem elegendő, de alkalmazható minden más (Modbus RTU protokollt támogató) PLC-s vagy folyamatirányító számítógépes rendszerek perifériájaként is. A bővítést szolgáló UNICONT PJK–100 sorozatú modulokban lévő jelfogók és a MultiCONT-ba beépített jelfogók együttes száma maximum 64, míg az analóg kimenetek (4...20 mA) együttes száma maximum 16 lehet. Az UNICONT PJK–100 sorozat választékában vegyes, áramgenerátort és jelfogót tartalmazó modul is szerepel. A modulok száma legfeljebb 32 lehet. Az UNICONT PJK modulok programozása HART vagy Modbus protokoll segítségével a kommunikációs hálózat részét képező vezérlő számítógépről, vagy egy MultiCONT vezérlőről történik. A modul előlapján lévő kétállapotú kapcsolók csak a cím beállítására szolgálnak.



PJK–102

### JELLEMZŐK

- RS485 bemenet
- HART® vagy Modbus protokoll
- Kimenetek:
  - 2 relé
  - 2 áram
  - relé és áram vegyesen
- DIN sínre szerelhető kivitel

### ALKALMAZÁSOK

- Univerzális interfész modul:
  - MultiCONT-hoz bővítő modul
  - PLC-s folyamatirányító rendszerekhez
  - Folyamatirányító számítógépes rendszerekhez

### MŰSZAKI ADATOK

Jellemzők	UNICONT PJK–1□□–4
Tápfeszültség	24 V DC ±10%
Áramfelvétel	10 mA + N <sub>jelfogó</sub> × 11 mA + N <sub>áramgenerátor</sub> × 25 mA) ±10%
Környezeti hőmérséklet	–20...+50 °C
Elektromos csatlakozás	max. 2,5 mm <sup>2</sup> sodrott, ill. max. 4 mm <sup>2</sup> tömör vezeték
Elektromos védettség	III. érintésvédelmi osztály
Mechanikai csatlakozás	EN 60715-35 sínre szerelhető
IP védettség	IP20
Tömeg	110 g

	Típus	PJK–102–4	PJK–111–4	PJK–110–4	PJK–120–4
Kimenetek		2 jelfogó	1 jelfogó + 1 áramkimenet	1 áramkimenet	2 áramkimenet
Jelfogó	Kontaktus	Független váltóérintkező			–
	Terhelhetőség	250 V AC, 8 A, AC1			–
	Szigetelési feszültség	2500 V 50 Hz			–
	Villamos / mechanikai élettartam	10 <sup>5</sup> / 2 × 10 <sup>6</sup> kapcsolás			–
	Imp. szélesség pulzus módban	0,1...25,5 s			–
	Elektromos védettség	II. érintésvédelmi osztály			–
Áramkimenet	Lineáris tartomány	–	–	3,601...21,999 mA	
	Hibajel	–	–	≤ 3,6 mA, vagy ≥ 22 mA	
	Felbontás	–	–	14 bit	
	Pontosság	–	–	40 µA	
	Hőmérsékletfüggés	–	–	max. 15 µA / 10 °C	

Az UNICONT PKK–312 készülékcsalád galvanikus leválasztású, 4...20 mA árammal vezérelhető határérték kapcsoló, amely részben gyújtószikramentes kivitelben is elérhető. A bemenő 4...20 mA áramjel érkezik passzív vagy aktív kimenetű (2-vezetékes vagy 4-vezetékes) távadótól. Az UNICONT PKK–312 a beérkező analóg jelet a készüléken beállított értékkel összehasonlítja és a programozással meghatározott feltétel teljesülése esetén a galvanikusan leválasztott kimeneti jelfogó állapotát megváltoztatja.

A kimeneti váltóérintkezős jelfogó széleskörűen programozható az alábbi feladatokra:

- Határérték kapcsolás (vész *minimum* vagy *maximum*)
- ON-OFF szabályozás, állítható hiszterézissel
- Vezeték szakadás vagy vezeték rövidzár figyelése
- Ablak komparátor üzemmód meghúzott vagy elengedett jelfogóval

Az UNICONT PKK–312–8Ex típusú készülék speciálisan a NIVELCO által gyártott Ex kivitelű, 2-vezetékes DC táplálású NIVOSWITCH rezgővillás szintkapcsolóhoz van beállítva. A galvanikus leválasztású határérték-kapcsoló külön beállítás nélkül is alkalmas a rezgővilla csillapított, illetve csillapítatlan állapotához tartozó áramváltozás figyelésére és ez alapján a jelfogó kimenet állapotának befolyásolására.



PKK–312

JELLEMZŐK

- 4...20 mA bemenet
- Relé kimenet
- DIN sínre szerelhető kivitel
- Részben gyújtószikramentes kivitel

ALKALMAZÁSOK

- Galvanikus leválasztású határérték kapcsoló
- Távadó tápellátás
- Vezeték állapot figyelés

MŰSZAKI ADATOK

Jellemzők	UNICONT PKK–312-□	
Névleges bemeneti áramtartomány	1...22 mA	
Kapcsolási szintek és küszöbértékek hibája	±0,1 mA	
Vezeték szakadás / Alsó hibaáram küszöbérték	3,7 mA	
Vezeték zárlat / Felső hibaáram küszöbérték	22 mA	
Bemeneti impedancia	10 Ω	
Bemeneti túlterhelhetőség	max. 100 mA (tartósan)	
Kapcsolási késleltetés	0,1 s; 1 s; 2 s; 5 s választható	
Jelfogó	Kontaktus	1 db váltóérintkező
	Terhelhetőség	250 V AC, 8 A, AC1
	Szigetelési feszültség	4000 V 50 Hz
	Villamos / Mechanikai élettartam	10 <sup>5</sup> / 2 × 10 <sup>6</sup> kapcsolás
Elektromos csatlakozás	max. 2,5 mm <sup>2</sup> sodrott ill. max. 4 mm <sup>2</sup> tömör vezeték	
Mechanikai csatlakozás	EN 60715-35 sínre szerelhető	
IP védettség	IP20	
Tömeg	~210 g	

TANÚSÍTVÁNYOK

- ATEX [Ex ia G/D]
- UKCA Ex [Ex ia G/D]

Jellemzők	Normál kivitel				Robbanásbiztos kivitel			
	PKK–312–1	PKK–312–2	PKK–312–3	PKK–312–4	PKK–312–5Ex	PKK–312–6Ex	PKK–312–7Ex	PKK–312–8Ex
Tápfeszültség	230 V AC ±10% 50...60 Hz	110 V AC ±10% 50...60 Hz	24 V AC ±10% 50...60 Hz	24 V AC ±10%, 50...60 Hz, 24 V DC ±15%	230 V AC ±10% 50...60 Hz	110 V AC ±10% 50...60 Hz	24 V AC ±10%, 50...60 Hz, 24 V DC ±15%	
Teljesítmény felvétel	<2,7 VA			<2,5 W	<2,5 VA		<2,5 VA / <2,5 W	
Kapcsolási szintek	1...22 mA tartományban, 2 érték							10,5 mA; 12,5 mA
Robbanásvédelmi jel	–				II (1) G [Ex ia Ga] IIB II (1) D [Ex ia Da] IIIC		II (1) G [Ex ia Ga] IIC II (1) D [Ex ia Da] IIIC	
Gyújtószikramentes határadatok	–				U <sub>0</sub> = 28,4 V; I <sub>0</sub> = 140 mA; P <sub>0</sub> = 1 W; L <sub>0</sub> = 6 mH; C <sub>0</sub> = 50 nF		U <sub>0</sub> = 28,4 V; I <sub>0</sub> = 80 mA; P <sub>0</sub> = 0,6 W L <sub>0</sub> = 4 mH; C <sub>0</sub> = 50 nF	
Kimeneti terhelhetőség	U <sub>0</sub> = 30 V I <sub>MAX</sub> = 70 mA U <sub>OUTmin</sub> = 16 V			U <sub>0</sub> = 24 V I <sub>MAX</sub> = 80 mA U <sub>OUTmin</sub> = 23 V	I <sub>T</sub> = 22 mA U <sub>OUT</sub> ~12 V-nál		I <sub>T</sub> = 22 mA U <sub>OUT</sub> ~15 V-nál	–
Elektromos védelem	II. érintésvédelmi osztály			III. é.v. oszt.	II. érintésvédelmi osztály		III. érintésvédelmi osztály	
Környezeti hőm.	–25...+55 °C							

**UNICONT PJK–100 interfész modul**

**5 év**

DIN sínre szerelhető univerzális, RS 485 interfészen keresztül vezérelhető bővítő modul jelfogó és (vagy) 4...20 mA kimenettel

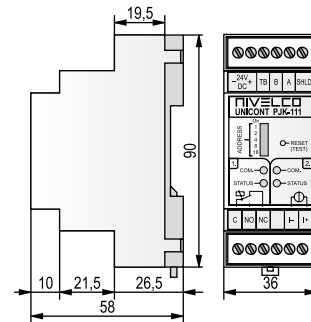
Típus		Alapár HUF
P J K – 1 0 2 – 4	2× jelfogó kimenet (2x SPDT)	80 900
P J K – 1 1 0 – 4	1× 4...20 mA kimenet	89 200
P J K – 1 1 1 – 4	1x 4...20 mA, 1x SPDT kimenet	90 100
P J K – 1 2 0 – 4	2x 4...20 mA kimenet	103 000

**UNICONT PKK–300 áramvezérelt kapcsoló**

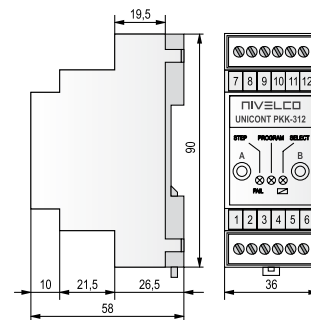
**5 év**

DIN sínre szerelhető programozható áramvezérelt kapcsoló 1...22 mA bemenettel távadó tápellátás funkcióval

Típus		Alapár HUF
P K K – 3 1 2 – 1	230 V AC	52 300
P K K – 3 1 2 – 2	110 V AC	52 300
P K K – 3 1 2 – 3	24 V AC	52 300
P K K – 3 1 2 – 4	24 V AC/DC	80 500
P K K – 3 1 2 – 5	230 V AC / [Ex ia G/D]	76 400
P K K – 3 1 2 – 6	110 V AC / [Ex ia G/D]	76 400
P K K – 3 1 2 – 7	24 V AC/DC / [Ex ia G/D]	88 000
P K K – 3 1 2 – 8	24 V DC / [Ex ia G/D] (Ex ia G rezgővillákhoz)	93 800



PJK–111



PKK–312

**NIV24**

PKK–312–1

PKK–312–8 Ex



Az UNICONT 2-vezetékes passzív hurokáram kijelzők tápfeszültséget nem igénylő, univerzálisan skálázható folyamatkijelzők. A hurokáram kijelző műszereket ott célszerű használni, ahol a kijelzésen kívül egyéb szabályozási feladat nem szükséges. A 3-vezetékes HART® konverter kivitelű UNICONT készülékek olyan alkalmazásokban nyújtanak optimális megoldást, ahol a mérési eredmények megjelenítése mellett távoli adatfeldolgozásra és 4...20 mA kimenetű távadók HART® körbe való integrálására is szükség van. A készülékek más gyártók szabványos 4...20 mA kimenettel rendelkező távadóihoz is használhatók. Az UNICONT PDF készülékek digitális, terepi passzív hurokáram kijelzők, illetve aktív, az analóg bemeneti jelből 4...20 mA + HART® jelet képző távadók, melyek falra illetve tartóra szerelhetők. Robbanásbiztos kivitelben is készülnek, gyújtószikramentes, illetve nyomásálló tokozású védelemmel. A HART® átalakítóval rendelkező 3-vezetékes készülékek tápfeszültséget igényelnek és ó számjegyes SAP-202 kijelzővel is rendelhetők. Az UNICONT PDF-600 sorozat rozsdamentes acél „Ex d” védelmi módú nyomásálló tokozással rendelkezik, így olyan iparágak speciális igényeit is teljesíti, mint az élelmiszeripar, vegyipar, vagy az olajipar.

**JELLEMZŐK**

- 4...20 mA áramhurokba köthető
- 2-vezetékes hurokijelző kivitel
- 3-vezetékes 4...20 mA + HART® távadó kivitel
- Falra szerelhető
- Skálázható kijelző
- IP67 védettség
- Ex kivitel

**ALKALMAZÁSOK**

- Univerzális kijelző
- 4...20 mA-s távadókhoz illeszthető
- 4...20 mA-HART® konverter
- Szint, térfogat, hőmérséklet, stb. kijelzés

**TANÚSÍTVÁNYOK**

- ATEX (Ex ia G), (Ex d G), (Ex d ia G)
- INMETRO (Ex ia G), (Ex d G), (Ex d ia G)



PDF-401-2

**MŰSZAKI ADATOK**

	2-vezetékes kivitel	3-vezetékes kivitel
Mért változó (bemeneti jel)	4...20 mA hurokáram	
Méréstartomány	3,6...22 mA	0...22 mA
Kimenőjel	-	4...20 mA és/vagy HART®; 4...20mA esetén a kimenőjel határértékek: 3,9...20,5 mA HART® esetén a minimális hurokellenállás R <sub>min</sub> = 250 Ω
Tápfeszültség	-	10...36 V DC; Ex készülékeknél 10...30 V
Kijelzés	SAP-202 kijelző, Kijelzési tartomány: -9999...+29 999	
Pontosság	±0,1% ha a kijelzési tartomány > 10 000; ±0,2% ha a kijelzési tartomány < 10 000	
Hőmérséklet hiba	±0,05% / 10 °K	
Feszültségesés a bemeneten	< 1,6 V	< 1 V
Túlterhelhetőség a bemeneten	140 mA	
Beállási idő	Állítható: 3 s, 5 s, 10 s vagy 20 s	
Környezeti hőmérséklet	Standard kivitel: -40...+70 °C, kijelzővel: -25...+70 °C; Ex kivitel: lásd kiegészítő adatok Ex kivitelnél táblázat	
Elektromos csatlakozás	Standard kivitel: M20×1,5 tömszelencén keresztül; árnyékolt, csavart érpárú Ø6...Ø12 mm kábelrel Ex kivitel: lásd kiegészítő adatok Ex kivitelnél táblázat	
Elektromos védettség	III. érintésvédelmi osztály	
IP védettség	IP67	
Ház anyaga	Festett alumínium, üvegszál erősített műanyag vagy rozsdamentes acél	
Tömeg	Alumínium házzal: ~900 g; Műanyag házzal: ~550 g; Rozsdamentes acél házzal: ~2500 g	

**KIEGÉSZÍTŐ ADATOK EX KIVITELNÉL**

	PDF-401 / 501 / 601-6 Ex	PQF-401 / 501 / 601-8 Ex	PDF-401-C Ex PDF-601-C Ex	PQF-401-D Ex PQF-601-D Ex	PQF-401-A Ex PQF-601-A Ex	PQF-401-B Ex PQF-601-B Ex
Robbanásvédelmi mód	Gyújtószikramentes		Nyomásálló tokozású és gyújtószikramentes		Nyomásálló tokozású	
Robbanásvédelmi jel	II 1 G Ex ia IIC T6 Ga	II 1 G Ex ia IIB T6 Ga	II 1 G Ex d+ia IIB T6 Ga		II 2 G Ex d IIB T6 Gb	
Gyújtószikramentes határadatok	U <sub>i</sub> = 30 V; I <sub>i</sub> = 100 mA; P <sub>i</sub> = 0,7 W; C <sub>i</sub> ≈ 0 nF; L <sub>i</sub> < 200 μH	U <sub>i</sub> = 30 V; I <sub>i</sub> = 140 mA; P <sub>i</sub> = 1,1 W; C <sub>i</sub> < 20 nF; L <sub>i</sub> < 200 μH	U <sub>i</sub> = 30 V; I <sub>i</sub> = 140 mA; P <sub>i</sub> = 1,1 W; L <sub>i</sub> < 200 μH	C <sub>i</sub> ≈ 0 nF	C <sub>i</sub> < 20 nF	Tápfeszültség: 10...30 V
Elektromos csatlakozás	M20×1,5 műanyag tömszelence, Ø6...Ø12 mm kábelhez		M20×1,5 méretű Ex d tömszelence, Ø8...Ø12 mm kábelhez			
	Árnyékolt, csavart érpárú kábelrel, érkeresztmetszet: 0,25...1,5 mm <sup>2</sup>					
Környezeti hőmérséklet	-25...+70 °C	-40...+70 °C, kijelzővel: -25...+70 °C	-25...+70 °C	-40...+70 °C, kijelzővel: -25...+70 °C	-25...+70 °C	-40...+70 °C, kijelzővel: -25...+70 °C
Ház anyaga	Festett alumínium, üvegszál erősített műanyag vagy rozsdamentes acél			Festett alumínium vagy rozsdamentes acél		



PDF-400 Ex  
Nyomásálló tokozású  
alumínium házzal

PDF-500  
Műanyag házzal

PDF-600 Ex  
Nyomásálló tokozású  
rozsdamentes acél házzal

**A kereten használt szimbólumok:**

- **M** – metrikus (Eu) mértékegység rendszer
- **US** – imperial mértékegység rendszer
- °F, °C, m, cm, in, ft, l, m<sup>3</sup>, gal, ft<sup>3</sup>
- **PROG** – programozási üzemmód

**A kijelzőn megjeleníthető mennyiségek:**

- **DIST** – távolság kijelzés
- **LEV** – szint kijelzés
- **VOL** – térfogat kijelzés
- **%** – százalék kijelzés
- **mA** és °C – áram és hőmérséklet kijelzés
- ▼ ▲ – nyíl (a vonatkozó szimbólumra mutat)

Dugaszolható hurokáram kijelzők

UNICONT PLK

Az UNICONT PLK-501 típusú dugaszolható 4-számjegyes LED kijelző olyan 2-vezetékes távadókra csatlakoztatható (pl.: NIPRESS nyomástávadók, AnaCONT LCK vezetőképességű távadók), melyek elektromos bekötése DIN 43650 / ISO 4400 szerinti csatlakozóval történik. A távadott fizikai mennyiség minimális és maximális értékének megfelelő mérőszámot a felhasználó állítja be. A két érték között a megjelenített érték a bemeneti áramváltozással arányosan változik.

**JELLEMZŐK**

- 4...20 mA áramhurokba köthető
- 4 számjegyes LED folyamatkijelző
- Elforgatható kijelző
- Tápfeszültséget nem igényel
- PNP kapcsoló kimenet
- IP65 védettség

**ALKALMAZÁSOK**

- ISO 4400 szerinti dugaszolható csatlakozók közé szerelhető
- 2-vezetékes 4...20 mA kimenetű távadókhoz



UNICONT PLK-501

**MŰSZAKI ADATOK**

	PLK-501-2, PLK-501-3
Bemenet	4...20 mA
Kimenet	PNP nyitott kollektoros kapcsoló, max. terhelhetőség: 125 mA
Kijelzés	4-számjegyes LED; 7 mm számmagasság
Környezeti hőmérséklet	-25...+70 °C
Beállítási tartomány	-1999...+9999
Beállási idő	0,3...30 másodperc
Elektromos védettség	III. érintésvédelmi osztály
IP védettség	IP65
Elektromos csatlakozás	ISO 4400 csatlakozóval
Elektronika ház	öntött műanyag
Tömeg	~100 g



AnaCONT  
LCK-211 + PLK-501

## UNICONT PDF-400

5 év

Falra szerelhető univerzálisan skálázható 2-vezetékes passzív terpei folyamatkijelző, illetve 3-vezetékes aktív hurokáram-kijelző / HART konverter egység, bemenet: 4...20 mA

Típus	Alapár HUF
P ■ F - ■ 0 1 - ■	117 000

Típus	Alapár HUF	
■ ■ F - ■ 0 1 - ■		
P	Hurokáram kijelző	117 000

Kivétel	Felárak HUF	
P ■ F - ■ 0 1 - ■		
T	Kijelző nélkül	0
D	Kijelzővel	30 000

Ház anyaga	Felárak HUF	
P ■ F - ■ 0 1 - ■		
4	Festett alumínium	9 210
5	Üvegszállal erősített műanyag	0
6	Rozsdamentes acél	58 500

Kimenet / Ex	Felárak HUF	
P ■ F - ■ 0 1 - □		
2	– (2-vezetékes, HART® transzparens)	0
4	4...20 mA + HART® (3-vezetékes, 4...20 mA ⇒ HART® konverter)	45 200
6	– / Ex ia G (2-vezetékes, HART® transzparens)	49 000
8	4...20 mA + HART® / Ex ia G (3-vez., 4...20 mA ⇒ HART® konverter)	94 600
A	– / Ex d G (2-vezetékes, HART® transzparens)	74 300
B	4...20 mA + HART® / Ex d G (3-vez., 4...20 mA ⇒ HART® konverter)	119 000
C	– / Ex d ia G (2-vezetékes, HART® transzparens)	123 000
D	4...20 mA + HART® / Ex d ia G (3-vez., 4...20 mA ⇒ HART® konverter)	168 000

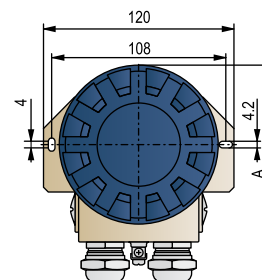
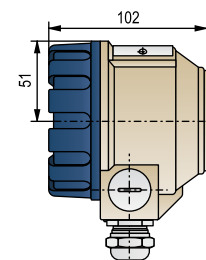
Rendelhető kiegészítők (részletekért lásd a vonatkozó oldalt)	Árak HUF	
S A P - 2 0 2 - 0	Kijelző	30 000
S A T - 5 0 4 - ■	HART®-USB/Bluetooth® modem	
S A K - 3 0 5 - ■	HART®-USB/RS485 modem	

## UNICONT PLK-501

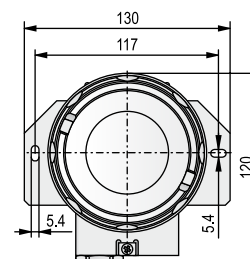
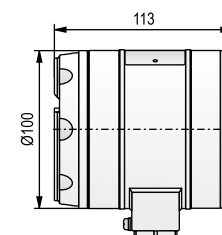
5 év

DIN 43650 / ISO 4400 szabvány szerinti csatlakozók közé szerelhető dugaszolható kijelző 2-vezetékes hurokáram-kijelző, bemenet: 4...20 mA

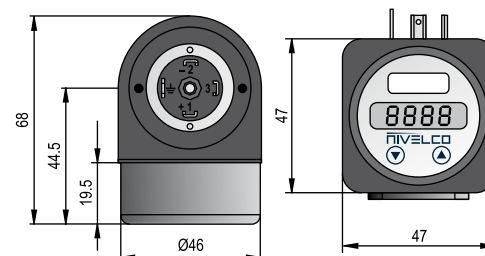
Típus	Árak HUF	
P L K - 5 0 1 - 2	Dugaszolható kijelző	83 800
P L K - 5 0 1 - 3	Dugaszolható kijelző, 1 db PNP kapcsoló kimenettel	92 100



PTF-401 / 501



PTF-601



PLK-501

NIV24

PLK-501-2

Az UNICONT PGK-301 Ex egy DIN sínre szerelhető, részben gyújtószikramentes készülék, amely a kétvezetékes távadókat a gyújtószikramentes határadatoknak megfelelően, korlátozott energiával látja el. Továbbá, biztosítja a robbanásveszélyes és a nem robbanásveszélyes tér közötti galvanikus leválasztást, a tápellátás, a jélbemenet és jélkimenetek között. A galvanikus leválasztásnak köszönhetően csökkenti a földhurok kialakulásának a kockázatát, és az áram hurokba kerülő zaj mennyiségét. A jelátvitel típusól függően történhet a hagyományos 4...20 bemenet / 4...20 mA-es kimenet áramtávadott módon, vagy digitális HART® kommunikáció segítségével, vagy egyszerre mindkettővel. A terepi áramhurok jelátvitel a biztonságos térbe, mikroprocesszoros jélfeldolgozással történik, ami megteremti az igen nagy pontosságú jelátvitel lehetőségét. Ilyen pontosságra, a precíziós kivitelű távadóknál van szükség. Abban az esetben, ha inkább gyors konverzióra van szükség, úgy a gyors kivitelű típusok választhatók. A gyújtószikramentes határadatok meghatározzák az egyidejűleg ráköthető távadók maximális számát!



PGK-301

## MŰSZAKI ADATOK

		PGK-301			
		-A Ex	-B Ex	-C Ex	-D Ex
		Precíziós kivitel		Gyors kivitel	
Bemenet		4...20 mA			
Kimenet	Normál üzem	4...20 mA			
	Hibaáram	3,6 mA: $I_N = 3,6 \text{ mA}$ vagy $I_N > 24 \text{ mA}$			
Védelem		Bemenetet / kimenet: túláram és túlfeszültség védelemmel rendelkezik			
Hurokellenállás		300...1000 $\Omega$ / 24 V DC			
Kommunikáció		-	HART®	-	HART®
Tápfeszültség		20...35 V DC			
Tápfeszültség jelzés		zöld LED			
Távadó tápfeszültség		23 V DC galvanikusan leválasztott			
Galvanikus szigetelés		> 2 kV			
Teljesítmény felvétel		Max. 2,2 W			
Áramjel	Felbontás	1 $\mu\text{A}$		8 $\mu\text{A}$	
	Pontosság (+20 °C-on)	Tipikusan max. 2,5 $\mu\text{A}$		Tipikusan max. 20 $\mu\text{A}$	
Válaszidő		100 ms		5 ms	
Hőmérsékletfüggés		< 1 $\mu\text{A}/^\circ\text{C}$			
Környezeti hőmérséklet		-20...+60 °C			
Elektromos csatlakozás		Sorkapocs, vezetékkeresztmetszet 0,5...2,5 mm <sup>2</sup>			
Elektromos védettség		III. érintésvédelmi osztály			
IP védettség		IP20			
Mechanikai csatlakozás		EN 60715 sínre szerelhető, modulszélesség 22,5 mm			
Tömeg		250 g			

## JELLEMZŐK

- Gyújtószikramentes leválasztás
- Távadó táplálás
- 20...35 V DC tápfeszültség
- 4...20 mA, HART® kommunikáció
- Akár 1  $\mu\text{A}$ -es jelátviteli pontosság
- DIN sínre szerelhető
- 5 év garancia

## ALKALMAZÁSOK

- Nagypontosságú szinttávadókhöz
- Robbanásveszélyes helyen üzemelő távadókhöz
- Hitelesíthető mérések műszereihez
- 2-vezetékes áramtávadókhöz

## TANÚSÍTVÁNYOK

- ATEX [Ex ia G]
- IEC Ex [Ex ia G]

## KIEGÉSZÍTŐ ADATOK Ex KIVITELNÉL

	PGK-301-A Ex, C Ex	PGK-301-B Ex, -D Ex
Robbanásvédelmi mód	Gyújtószikramentes	
Robbanásvédelmi jel	ATEX	II (1) G [Ex ia Ga] IIC
	IEC Ex	[Ex ia Ga] IIC
Gyújtószikramentes határadatok	$L_o = 2 \text{ mH}$ $C_o = 60 \text{ nF}$	$L_o = 9 \text{ mH}$ $C_o = 450 \text{ nF}$
	$U_o = 26 \text{ V}$ $I_o = 94 \text{ mA}$ $P_o = 0,65 \text{ W}$	
	$U_m = 253 \text{ V AC}$	

## UNICONT PGK-301

5 év

DIN sínre szerelhető gyújtószikramentes leválasztó / tápegység

Típus Alapár HUF

PGK-301- 73 900

Funkció / Kimenet Felárak HUF

PGK-301- 0

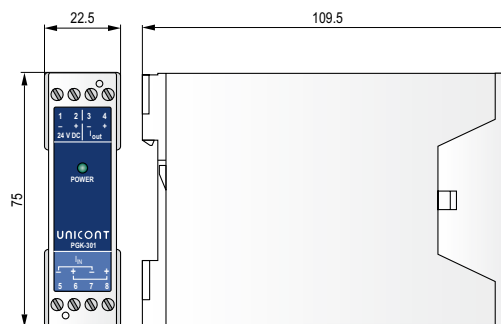
A Precíziós / 4...20 mA 0

B Precíziós / 4...20 mA + HART® 18 600

C Gyors / 4...20 mA 0

D Gyors / 4...20 mA + HART® 18 600

Az IEC Ex megfelelés opcionális; a megrendelésben szövegesen kell megadni.



PGK-301

## NIV24

PGK-301-A, PGK-301-B

A NICOUNT PCM-316 típusú, műszertáblába építhető kivitelű elektronikus számlálók kontaktus vagy tranzisztor kimenetű érzékelőkhöz csatlakoztathatók. Szükség esetén ezek tápfeszültség ellátását is biztosítják. A NICOUNT PCM-316 számlálónál a kétsoros hétszegmenses LED kijelző alsó kijelzője a beállított előválasztott értéket mutatja. A beállított érték elérésekor a jelfogó vagy szilárd test relé vezérlő kimeneti jelet állít elő. A villamos bekötés a készülék hátlapján levő sorkapocsba történik.

Az értékek leolvasására az előlapon elhelyezett kijelzők, időszakonkénti nullázására az előlapon levő RESET nyomógomb szolgál. A ritkán szükséges beállítások elvégzése, pl.: számlálási sebesség, le- és felszámlálás, számláló vagy üzemidő, üzemmód memória védelem KI/BE kapcsolása, stb. a programozó nyomógombokkal lehetséges.

**JELLEMZŐK**

- Impulzus és üzemidő számláló
- 6 számjegyes kijelzés és előválasztás
- Előre- és hátraszámlálás
- Adagoló funkció
- Kapcsolt bemeneti jel fogadás
- Kapcsolótáblába szerelhető kivitel
- Jelfogó kimenet
- Érzékelő tápellátás

**ALKALMAZÁSOK**

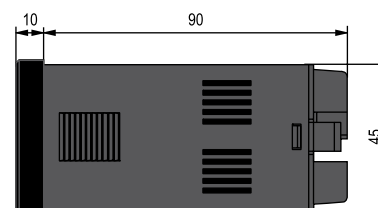
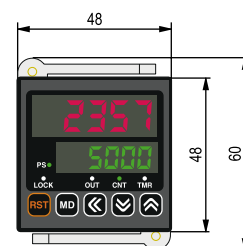
- Ipari technológiákban darabszámlálásra
- Szivattyúk, kompresszorok üzemóra számlálásra
- Adagolás vezérlésre
- Előválasztott határérték-képzésre
- Kimeneti jel időkéleltetésre



PCM-316

**MŰSZAKI ADATOK**

PCM-316 (CT6S)	
Számláló bemenet	Kontaktus vagy PNP/NPN tranzisztor kimenetű érzékelőtől
Reset bemenet	
Tápfeszültség az érzékelő felé	12 V DC; 50 mA
Bemeneti aktív jelszint	0 V DC
Számláló kijelzés	6-számjegy, 7 szegmensből álló piros LED
Előválasztás kijelzés	6-számjegy, 7 szegmensből álló zöld LED
Számlálási sebesség	30...2000 impulzus/s
Törlés (RESET)	Külső- és kézi törlés: min. 20 ms
Kimenet	Jelfogó: 1 db 250 V AC 1,2 A váltó érintkező, SSR meghajtó kimenet max. 30 V DC, 100 mA
Memória védelem	10 év
Tápfeszültség	100...240 V AC; 50/60 Hz
Teljesítmény felvétel	10 VA
Elektromos csatlakozás	12 elemes sorkapocs
IP védettség	IP20
Elektromos védettség	I. érintésvédelmi osztály
Környezeti hőmérséklet	Üzemeléskor: -10...+55 °C, Tároláskor: -25...+65 °C
Környezeti nedvesség	Max. 85% relatív nedvesség
Körvonalméret	48 x 48 x 90 mm
Tömeg	165 g



PCM-316

NICOUNT

3 év

Elektronikus impulzus és üzemidő számláló táblaműszer jelfogó és SSR meghajtó kimenettel kontaktus vagy PNP/NPN tranzisztor kimenetű érzékelőkhöz, előlapméret: 48 x 48 mm

Típus

Alapár HUF

PCM-316-1 (CT6S)

41 100

NIV24

PCM-316-1

Az új NIPOWER PPK-421 és PPK-431 kapcsoló üzemű, sínre szerelhető tápegységek, kis fogyasztású készülékek – 12 vagy 24 V-os – stabilizált egyenfeszültségű tápellátását biztosítják. A kimeneti áram elektronikus biztosítékkal határolt. Mindkét készülék típus rövidzárvédett.

### JELLEMZŐK

- Stabilizált DC kimenet
- Kapcsolóüzemű kivitel
- DIN sínre szerelhető
- Rövidzárvédelem
- Túlterhelésvédelem
- Túlfeszültségvédelem

### ALKALMAZÁSOK

- Távadók tápellátására
- Érzékelők tápellátására
- Induktív, kapacitív közelítéskapcsolókhoz
- Infasorompókhoz
- Ultrahangos távolságmérőkhöz

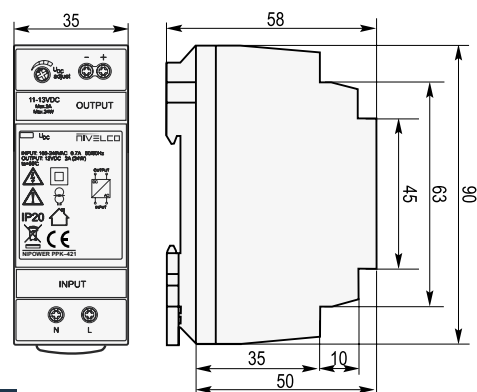
### MŰSZAKI ADATOK

	PPK-421	PPK-431
Tápfeszültség ( $U_n$ )	100...240 V AC / 50...60 Hz	
Kimeneti feszültség ( $U_{out}$ )	12 V DC (11...13 V DC állítható)	24 V DC (23...25 V DC állítható)
Kimenőáram <sup>(1)</sup>	2000 mA	1250 mA
Névleges teljesítmény	24 W	30 W
Teljesítményfelvétel terhelés nélkül	max. 8 VA / 0,3 W	max. 8 VA / 0,4 W
Teljesítményfelvétel teljes terhelésnél	max. 50 VA / 30 W	max. 60 VA / 33 W
Túlterhelhetőség	max. 120%	
Hatásfok	88%	89%
Elektronikus kimeneti védelem	rövidzár, túlterhelés, túlfeszültség, túláram	
Kimenőfeszültség jelzése	kék LED	
Kimeneti hullámosság	120 mV	150 mV
Működési hőmérséklet	-20...+50 °C	
Elektromos szilárdság be- és kimenet között	3 kV AC	
Elektromos csatlakozás	sorkapocs, max. 2,5 mm <sup>2</sup> huzalkeresztmetszet	
Elektromos védettség	II. érintésvédelmi osztály (megerősített szigetelés)	
Mechanikai csatlakozás	DIN sínre szerelhető (EN 60715)	
IP védettség	IP20	
Tömeg	120 g	

<sup>(1)</sup> A helyes működés érdekében megfelelő légáramlást kell biztosítani!



PPK-4□1



PPK-4□1

### NIPOWER PPK-400

3 év

DIN sínre szerelhető tápegység  
tápfeszültség: 100...240 V AC / 50...60 Hz, kimenő feszültség: 12 V DC vagy 24 V DC

Típus	Árak HUF
PPK-4□1-1	
2	12 V DC / max. 2 A 21 200
3	24 V DC / max. 1,25 A 21 200

### NIV24

PPK-421-1  
PPK-431-1

A NITIME időrelék a legkülönbözőbb időzítési feladatokra alkalmazható mikroprocesszoros készülékek. A több funkció, az univerzális tápfeszültség és a keskeny modulszélesség biztosítja a széleskörű felhasználhatóságot különféle automatizálási feladatok megoldására pl.: világítás, fűtés, motor, ventilátor vezérlése.

**JELLEMZŐK**

- 2- és 10-funkciós típusok
- Széles átkapcsolható időtartományok
- Kis méret
- Univerzális tápfeszültség
- DIN sínre szerelhető
- Jelfogó kimenet
- IP20 védettség

**ALKALMAZÁSOK**

- Ismétlődő folyamatok vezérlésére
- Szivattyúk, kompresszorok idővezérlésére
- Technológiai berendezések időzítésére
- Sorrendi vezérlésre

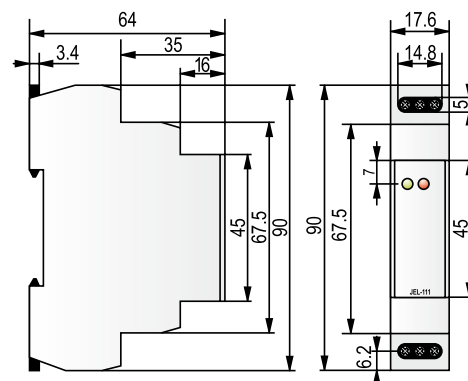


JEL-121

JEL-111

**MŰSZAKI ADATOK**

		JEL-111	JEL-121
Funkciós szám		10	2
Átkapcsolható időtartomány		0,1 s...10 nap	0,1 s...100 nap
Időbeállítás		forgó fokozatkapcsoló, finom potenciométer	
Újraindítás		max. 150 ms	
Beállítási pontosság		5%	
Ismétlési pontosság		0,2%	
Hőmérséklet hiba		0,01% / °C	
Tápfeszültség		12...240 V AC/DC (AC 50/60 Hz)	
Teljesítményfelvétel		0,7...3 VA AC / 0,5...1,7 W DC	
Kimenet	Jelfogó	1 x SPDT	
	Kapcsolóáram	16 A AC1	
	Túláram	30 A (< 3 s)	
	Túláram kijelző	Multifunkciós piros LED	
	Kapcsolási feszültség	250 V AC (AC1) / 24 V DC	
	Kapcsolási teljesítmény	4000 VA AC 384 W DC	
	Min. kapcsolási teljesítmény	DC 500 mW	
	Elektromos élettartam (AC1)	0,7 x 10 <sup>5</sup>	
	Mechanikai élettartam	3 x 10 <sup>7</sup>	
Elektromos csatlakozás	sorkapocs 2,5 mm <sup>2</sup> vezeték keresztmetszet		
Elektromos védettség	II. érintésvédelmi osztály (megerősített szigetelés)		
Mechanikai csatlakozás	DIN sínre szerelhető (EN 60715)		
IP védettség	IP20		
Környezeti hőmérséklet	-20...+55 °C		
Tömeg		63 g	65 g



JEL-101

NITIME

3 év

DIN sínre szerelhető multifunkcionális időrelé egység  
tápfeszültség: 12...240 V AC/DC, kimenet: SPDT jelfogó

Típus

Árak HUF

J E L - 1 1 1 - 1

Multifunkciós időrelé

12 500

J E L - 1 2 1 - 1

Ütemadós időrelé

13 900

NIV24

JEL-111-1

JEL-121-1

Az UNICOMM univerzális kommunikációs interfész modulok alkalmasak HART® kimenettel rendelkező távadók és folyamatirányító számítógépek vagy PLC-k közötti kommunikáció megteremtésére. A kommunikáció típustól függően történhet USB, Bluetooth® vagy RS485 vonalon. Az UNICOMM HART® modemek nemcsak a NIVELCO, de bármely más gyártó készülékeihez használhatóak, amelyek megfelelnek a HART® előírásban feltüntetett feltételeknek. A készülékek bemenete galvanikusan leválasztott, az USB kimenet használatakor külső táplálást nem igényelnek, illetve a SAT-504 esetében táplálhatók USB akkubankról is. Az UNICOMM SAK-305 modulok HART®-RS485 modemként használva RS485 interfész bemenettel rendelkező eszközhöz is csatlakoztathatók. Az RS485 vonalon a kommunikáció HART® protokoll. Ebben az esetben a készülék külső tápellátást igényel. A gyújtószikramentes kivitelű verziók csatlakoztathatók robbanásveszélyes térben elhelyezett távadókhoz is.

**JELLEMZŐK**

- Mérési adatok továbbítása PC-re
- Csatlakozás a számítógéphez USB vagy RS485 bemeneten keresztül, illetve Bluetooth® (BLE, 5.x) kapcsolattal
- 24 V-os áramhurok megtáplálása (SAT-504)
- Kapcsolható HART® lezáró ellenállás (SAT-504, 250 Ω)
- DIN sínre szerelhető kivitel
- Külső tápfeszültséget nem igényel
- Galvanikus leválasztás
- IP20 védettség
- Programozó kimenet távadók firmware frissítésére (EasyTREK SP-500 Pro, PiloTREK WP-200)
- 5 év garancia

**ALKALMAZÁSOK**

- Kommunikációs interfészként alkalmazható bármely HART®-os távadó és PC között
- Minimális rendszerkonfiguráció: szabad USB port, Windows XP operációs rendszer

**TANÚSÍTVÁNYOK**

- ATEX [Ex ia G]

**MŰSZAKI ADATOK**

		SAT-504	SAK-305
Bemenet		HART®	
Kimenet		USB, Bluetooth® (BLE, 5.x)	USB / RS485 (HART® over RS485)
Tápfeszültség		USB porton keresztül táplálható (powerbankról is)	USB porton keresztül táplálható / 24 V DC (10...30 V) névleges feszültség
Áramfelvétel		< 150 mA	USB: áramfelvétel < 60 mA 24 V DC: telj. felvétel < 1,5 W
Áramhurok megtáplálása		24 V DC ±5% max. 22 mA	-
Körny. hőmérséklet		-25...+55 °C	-20...+70 °C
Ház anyaga		Polisztirol	PPO
Elektromos csatlakozás	PC felé	Csatlakozás: USB 1.1 „B” aljzat Kábel: USB „A-B” 1,8 m	USB 1.1 „B” aljzat / RS485: sorkapocs USB „A-B” 1,8 m / RS485: árnyékolt, csavart érpár max. 1000 m
	HART® terep felé	Csatlakozás: KLEPS2 Kábel: spirál 0,6 m (1,1 m)	Sorkapocs Árnyékolt csavart érpár 0,5...2,5 mm <sup>2</sup> érkeresztmetszet ellenállás: max. 75 Ω, kapacitás: max. 200 nF
Mech. csatlakozás		-	EN 60715 sínre szerelhető
IP védettség		IP20	
Elektromos védettség		III. érintésvédelmi osztály (1 kV galvanikus elválasztás)	
Tömeg		100 g	

**KIEGÉSZÍTŐ ADATOK Ex KIVITELNÉL**

		UNICOMM SAK-305-6 Ex
Robbanásvédelmi jel		⊕ II (1) G [Ex ia Ga] IIC
Gyújtószikramentes határadatok		U <sub>i</sub> = 30 V, I <sub>i</sub> = 100 mA, L <sub>i</sub> = 200 uH, C <sub>i</sub> = 2 nF
U <sub>m</sub>		253 V AC



SAT-504-2



SAK-305



eLink modul

UNICOMM SAT-506

Az UNICOMM SAT-506 kijelző helyére dugaszolható eLink egység lehetővé teszi a kompatibilis NIVELCO eszközök PC-hez történő csatlakoztatását. Így firmware frissítést és adatgyűjtő (data logger) kiolvasást tesz lehetővé a NiFlash, EView2 és Datascope programok számára egy „B” típusú mini USB csatlakozón keresztül, valamint galvanikusan leválasztott tápellátást és nagysebességű kommunikációt biztosít a készülék felé.



MŰSZAKI ADATOK

	SAT-506-0	SAT-506-1
Tápellátás	DC 5 V (USB), Galvanikusan leválasztott	
Csatlakozó	Mini USB	
Funkció	Firmware frissítés Adatkapcsolat (adatgyűjtő kiolvasás)	Adatkapcsolat (adatgyűjtő kiolvasás)
Szükséges szoftver	NiFlash, EView2, Datascope (SE-300 adatgyűjtő kiolvasás)	EView2, Datascope (SE-300 adatgyűjtő kiolvasás)
Környezeti hőmérséklet	-20...+55 °C	
Mechanikai védetség	IP20	
Elektromos védetség	III. érintésvédelmi osztály. Galvanikus elválasztás (500 V rms)	
Tömeg	100 g	

UNICOMM SAT-504 HART® / Bluetooth® modem 5 év

HART®-USB/Bluetooth® kommunikációs modem HART® kimenetű távadókhöz USB 1.1 "B" csatlakozóval és KLEPS2 mérőfogóval

<b>Típus</b>	<b>Alapár HUF</b>
S A T - 5 0 4 - ■	86 700

<b>Típus</b>	<b>Alapár HUF</b>	
□ A T - 5 0 4 - ■		
S	HART®-USB/Bluetooth® modem	86 700

<b>Funkció</b>	<b>Felárak HUF</b>
S A T - 5 0 4 - □	

0	HART®-USB modem	0
1	HART®-USB modem + távadó táplálás	22 900
2	HART®-USB modem + távadó táplálás + Bluetooth®	54 000
3	HART®-USB modem + távadó táplálás + programozó kimenet	42 700
4	HART®-USB modem + távadó táplálás + programozó kimenet + Bluetooth®	73 900

UNICOMM SAK-305 DIN sínre szerelhető modem 5 év

DIN sínre szerelhető HART®-USB kommunikációs modem HART® kimenetű távadókhöz Csatlakozás a PC felé: UBS / RS485 interface

<b>Típus</b>	<b>Alapár HUF</b>	
□ A K - 3 0 5 - ■		
S	HART®-USB/RS485 modem	0

<b>Ex</b>	<b>Felárak HUF</b>
S A K - 3 0 5 - □	

2	-	142 000
6	Ex ia G	155 000

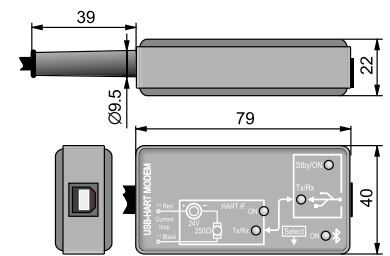
UNICOMM SAT-506 eLink Modul 5 év

eLink, kijelző helyére dugaszolható egység software/firmware frissítéshez, adatgyűjtő kiolvasásához, "B" típusú mini USB csatlakozó aljzattal. Galvanikusan leválasztott tápellátást és kommunikációt biztosít a készülék felé, nagysebességű programfeltöltésre is képes.

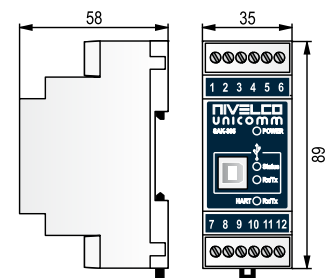
<b>Típus</b>	<b>Alapár HUF</b>	
□ A T - 5 0 6 - ■		
S	eLink Modul	0

<b>Funkció</b>	<b>Felárak HUF</b>
S A T - 5 0 6 - □	

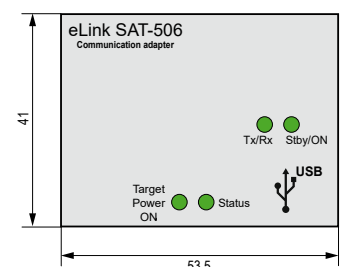
0	eLink dugaszolható egység	79 300
1	eLink dugaszolható egység, csak adatgyűjtő kiolvasásához	50 200



SAT-504-2



SAK-305



SAT-506-□

NIV24 SAT-504-1

NIFLANGE karimák szinte bármilyen készülékhez megfelelő kiegészítők a meglévő vagy kialakítás alatt álló karimás fogadóegységbe való beszereléshez (pl.: tartály, tárolóedények). Széles belső technológia csatlakozás választékával számos kivitelű eszközhöz illeszthető. Egyes típusoknál a készülékkel összehegesztett típus is rendelhető, illetve igény szerint anyagminőségi tanúsítványt is biztosítunk.

**JELLEMZŐK**

- DIN, ANSI, JIS szabvány szerint
- Anyagválaszték:
  - Szénacél
  - Szénacél + PTFE
  - 1.4571 rozsdamentes acél
  - Polipropilén
- Méret: DN15...DN300
- Nagy nyomásállóság (max. 63 bar)
- BSP; NPT; M20x1,5 technológiai csatlakozások
- Hegeszthető rozsdamentes kivitelek:
  - NIVOSWITCH rezgővíllához
  - NIVOMAG billenőúszós szintkapcsolóhoz
  - THERMOCONT TT hőmérséklet távadóhoz
  - PiloTREK WE sugárzott mikrohullámú szinttávadóhoz

**ALKALMAZÁSOK**

Bármelyik menetes készülékkel alkalmazható (pl.: PiloTREK, NIVOCAP, EasyTREK, EchoTREK, NIVOCONT K, NIVOMAG, NIVOSWITCH, NIVOROTA, NIVOCAP CK, AnaCONT, THERMOCONT, NIPRESS).



MFT-601



MKA-21□-□  
karimás csatlakozással

**NIFLANGE MFT** 5 év

Külön rendelhető szénacél, szénacél + PTFE tömítőfelület, polipropilén (PP), és rozsdamentes acél anyagú, DIN, ANSI, és JIS szabványú karimák

**Árajánlat szerint**

**Típus**

□ F ■ - ■ ■ ■ - ■

M Felszerelő karima

**Kialakítás**

M F □ - ■ ■ ■ - ■

A Lapos (A / FF)

T Munkaléces (B1 / RF)

C Szádas (C / Tongue)

D Hornyos (D / Groove)

**Szabvány / Karima anyaga / Forma**

M F ■ - □ ■ ■ - ■

1 DIN / Szénacél / EN 1092 B1

2 DIN / Rozsdamentes acél / EN 1092 B1

3 DIN / Polipropilén / EN 1092 A

5 ANSI / Szénacél / ASME B16,5 RF

6 ANSI / Rozsdamentes acél / ASME B16,5 RF

7 ANSI / PP / ASME B16,5 FF

A JIS / Szénacél / B 2220 RF

B JIS / Rozsdamentes acél / B 2220 RF

C JIS / PP / B 2220 FF

**Méret DIN / ANSI / JIS**

M F ■ - □ ■ ■ - ■

D DN15 / ½" / 15A

A DN20 / ¾" / 20A

B DN25 / 1" / 25A

C DN32 / 1¼" / 32A

7 DN40 / 1½" / 40A

0 DN50 / 2" / 50A

1 DN65 / 2½" / 65A

2 DN80 / 3" / 80A

3 DN100 / 4" / 100A

4 DN125 / 5" / 125A

5 DN150 / 6" / 150A

6 DN200 / 8" / 200A

8 DN250 / 10" / 250A

9 DN300 / 12" / 300A

**Nyomás DIN / ANSI / JIS**

M F ■ - ■ ■ □ - ■

5 PN6 / - / 5K

6 PN10 / - / 10K

1 PN16 / 150 psi / 16K

2 PN25 / 300 psi / 30K

3 PN40 / 600 psi / 40K

4 PN63 / 900 psi / 63K

**Belső méret**

M F ■ - ■ ■ ■ - □

1 ¼" BSP

C ½" BSP

D ½" NPT

E ¾" BSP

4 ¾" NPT

2 1" BSP

5 1" NPT

7 1½" BSP

8 1½" NPT

3 2" BSP

6 2" NPT

9 M20x1,5

H Rezgővíllához hegeszthető (csak rozsdamentes acél)

J MK-hoz hegeszthető (csak rozsdamentes acél)

K TT-hez hegeszthető (csak rozsdamentes acél)

L WE-hez hegeszthető (csak rozsdamentes acél)

KIEGÉSZÍTŐK

A NIFIT adapterek szinte bármilyen készülékhez megfelelő praktikus kiegészítők. Segítségükkel egyszerűen telepíthetjük a NIVELCO műszereket meglévő vagy éppen kialakítás alatt álló technológiai csatlakozásokba, amennyiben az adott műszer csatlakozása eltérő. Például, ha a tartály csonk 1/2" NPT, de a műszerből csak 1/2" BSP csatlakozású van raktáron, vagy ha a mérésre leginkább alkalmas műszer csak más típusú csatlakozással rendelkezik, mint a mérőhelyen kialakított. A NIFIT adapter használata sokkal gazdaságosabb, mint a technológia csatlakozások módosítása, amely akár jelentős többletköltséggel járhat. A belső technológia csatlakozások széles választékával számos kivitelű eszközhöz illeszthető, ezzel párhuzamosan kompatibilisek a leggyakrabban előforduló fogadó csatlakozásokhoz.

Igény szerint anyagminőségi tanúsítványt is biztosítunk.

NIFIT EAA		5 év
Rozsdamentes acél illesztő adapterek		
Árajánlat szerint		
Típus		
E A <input type="checkbox"/> - 1 <input type="checkbox"/> <input type="checkbox"/> - 0		
A	Adapter	
Kialakítás		
E A A - <input type="checkbox"/> <input type="checkbox"/> <input type="checkbox"/> - 0		
1	Fogadó menet belső - technológiai menet külső (TriClamp esetén nem értelmezett)	
Műszer fogadó csatlakozás		
E A A - 1 <input type="checkbox"/> <input type="checkbox"/> <input type="checkbox"/> - 0		
1	1/4" BSP	
2	1/4" NPT	
3	1/2" BSP	
4	1/2" NPT	
5	3/4" BSP	
6	3/4" NPT	
7	M20x1,5	
8	1" BSP	
9	1" NPT	
A	1 1/4" NPT	
B	1 1/2" BSP	
C	1 1/2" NPT	
D	2" BSP	
E	2" NPT	
F	3/4" TriClamp	
G	1" TriClamp	
H	1 1/2" TriClamp	
J	2" TriClamp	
K	2 1/2" TriClamp	
L	3" TriClamp	
Technológiai csatlakozás		
E A A - 1 <input type="checkbox"/> <input type="checkbox"/> <input type="checkbox"/> - 0		
1	1/4" BSP	
2	1/4" NPT	
3	1/2" BSP	
4	1/2" NPT	
5	3/4" BSP	
6	3/4" NPT	
7	M20x1,5	
8	1" BSP	
9	1" NPT	
A	1 1/4" NPT	
B	1 1/2" BSP	
C	1 1/2" NPT	
D	2" BSP	
E	2" NPT	
F	3/4" TriClamp	
G	1" TriClamp	
H	1 1/2" TriClamp	
J	2" TriClamp	
K	2 1/2" TriClamp	
L	3" TriClamp	
Anyag		
E A A - 1 <input type="checkbox"/> <input type="checkbox"/> <input type="checkbox"/> - <input type="checkbox"/>		
0	1.4571	



EAA-18B-0



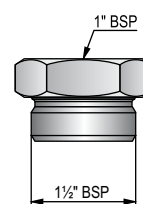
EAA-18D-0

**JELLEMZŐK**

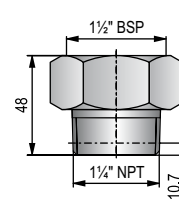
- DIN szabvány szerint
- Anyagválaszték: 1.4571 rozsdamentes acél
- Méret: menetes változatok 1/4"..."2", TriClamp változatok 3/4"..."3"
- Nagy nyomásállóság (akár 100 bar)
- BSP; NPT; M20x1,5; TriClamp technológiai csatlakozások
- Könnyű szerelhetőség

**ALKALMAZÁSOK**

Bármelyik menetes készülékkel alkalmazható (pl.: PiloTREK, NIVOCAP, EasyTREK, EchoTREK, NIVOCONT K, NIVOMAG, NIVOSWITCH, NIVOROTA, NIVOCAP CK, AnaCONT, THERMOCONT, NIPRESS).



EAA-18B-0



EAA-18A-0

A NIVISION egy folyamatmegjelenítő és mérésadatgyűjtő szoftver, melynek alkalmazásával NIVELCO gyártmányú műszerek felhasználásával kiépített folyamatirányító rendszereket lehet számítógépen megjeleníteni.

A műszerek lehetnek kommunikációval rendelkező – különböző fizikai paramétereket mérő – intelligens vagy analóg távadók és különféle működési elvű kapcsolók.

Grafikusan megjeleníthetők tartályok, tartályparkok, egyéb folyamatképek, és a műszerek terepen történő elhelyezkedése. Megjeleníthetők a műszerek által mért értékek és határértékek, a mérési eredmények tetszőleges időalapú trendjei, mérésadatgyűjtési értékek, az adatok adatbázis jellegű kezelése és naplózása. Lehetőség van az adatbázisok exportjára és importjára is. Nagyon fontos alkalmazási terület tartályparkokban tárolt anyagok forgalmának követése és az anyaggazdálkodás elősegítése. Bármely helyszínrre telepített NIVISION alkalmazás elérhető internetes böngészőprogrammal.

A NIVISION szoftver előnyösen alkalmazható kis és közepes folyamatirányító rendszereknél.

**JELLEMZŐK**

- Tartálykonfiguráció
- Távadó konfiguráció
- Tartályparkok megjelenítése
- Mért értékek megjelenítése
- Határértékek kijelzése
- Trendfigyelés
- Adatgyűjtés
- Adatbáziskezelés
- Archiválás
- Naplózás
- Kliens-szerver (1+15) vagy webböngésző alapú
- Több riasztási beállítási pont mérőeszközönként



**FELHASZNÁLÁS**

A NIVISION szoftver adott feladatra történő alkalmazása az alábbi fő lépésekből áll:

- Felhasználó megfogalmazza az adott feladatra vonatkozó technológiai és számítástechnikai igényeit.
- Az alkalmazásfejlesztő a felhasználói igények alapján a NIVISION fejlesztő rendszer segítségével grafikusán, szövegesen megszerkeszti és konfigurálja a projektre vonatkozó megjelenítő szoftvert. A fejlesztőrendszer csak az alkalmazást készítő tudja használni.
- Az elkészült fejlesztést a felhasználó a NIVISION futtató rendszerrel, mint az adott alkalmazás folyamatmegjelenítő rendszerét tudja alkalmazni.



A szoftver alapeleme az úgynevezett „unit”, amely tartalmazza az alkalmazott műszert, a hozzátartozó változókat, grafikus megjelenítést, eseménykezelést, kommunikációt, numerikus kijelzést, bargraph-okat, adatbáziskezelést és minden olyan paramétert, amely az adott alkalmazáshoz szükséges. A unit egy úgynevezett modell-alkalmazás adott eszközök, műszerek, szabályozók, technológiai berendezések, alrendszerek megvalósítására. A NIVISION rendszer adott feladatra történő alkalmazása a kijelölt unitok megfelelő grafikus és szöveges konfigurálásával történik.

<b>NIVIS01</b>	<b>1 év</b>
NIVISION folyamatmegjelenítő, naplózó és adatbázis-kezelő szoftver csomag MultiCONT-hoz és NIVELCO távadókhoz helyszíni üzembehelyezéssel	
<b>Ajánlat szerint</b>	
NIVISION licenszdíj <span style="float: right;">322 000</span>	
ALKALMAZÁS FEJLESZTÉS (Megrendelői igény szerinti feladatra, mérnök napban)	

Az EView2 HART® konfigurációs szoftver a NIVELCO azon műszereinél alkalmazható, amelyek rendelkeznek HART® interfésszel. A szoftver alkalmas a készülék azonosítására, távoli programozására, adatainak lekérdezésére, valamint az elsődleges mérési adatok számítógépes megjelenítésére. A szoftver lehetővé teszi a távoli programozást (készülék paraméterek + HART® parancsok), valamint képes a detektált készülékek mérési eredményeit ciklikusan kiolvasni és megjeleníteni (Polling funkció).

**JELLEMZŐK**

- Ingyenesen letölthető
- HART®-os készülékek lekérdezése és programozása
- Linearizációs táblák kezelése
- Visszhang térkép megjelenítése
- Szenzor kalibráció
- Adatgyűjtési funkció
- Akár 10 HART® modem együttes kezelése

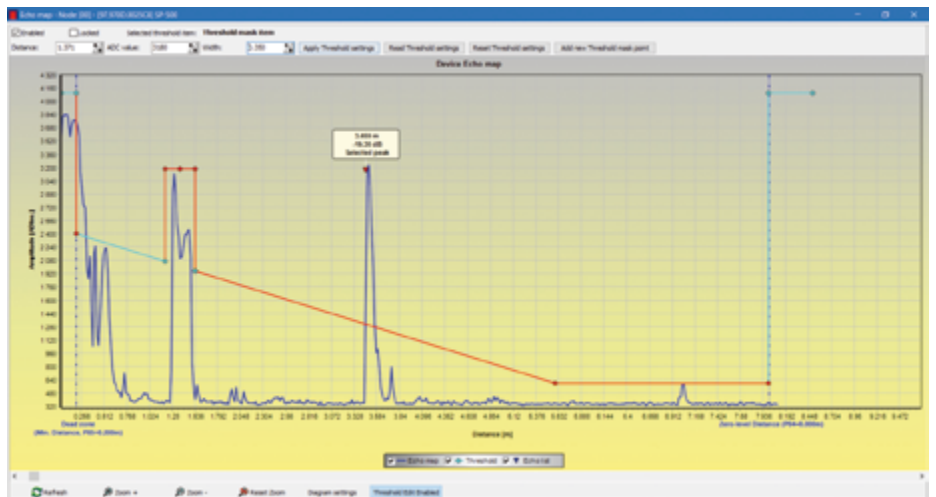
**ALKALMAZÁSOK**

- Távadók üzembe helyezéséhez
- Távoli programozáshoz
- Mérési eredmények megjelenítéséhez
- Hibafeltáráshoz
- Rövid idejű adatgyűjtésre

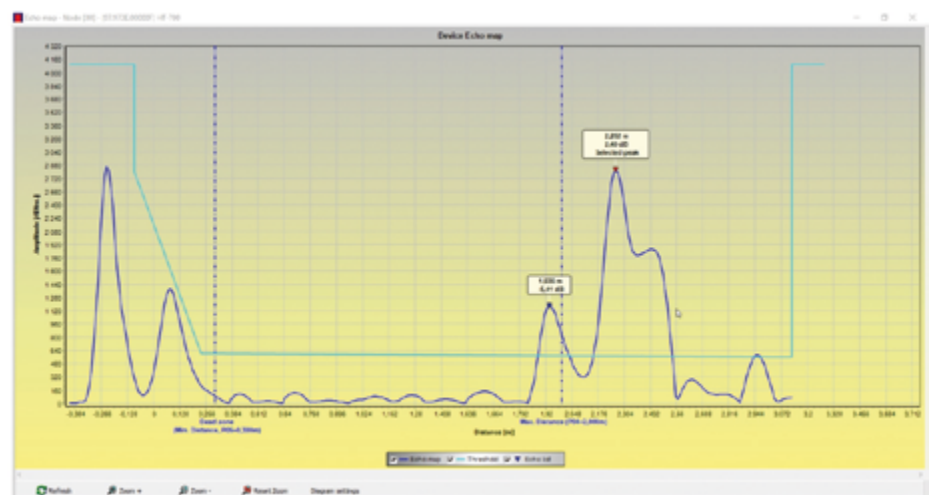


**RENDSZERKÖVETELMÉNYEK**

Operációs rendszer	MS Windows 10, 8, 7, Vista, XP, 2000
Csatlakozás	RS232, RS485, USB
Szükséges tárterület	100 MB
Memória	512 MB RAM
HART® modem	UNICOMM SAK-305, SAT-504



SP-500 Pro / EView2 – A Threshold szerkesztési nézete. A Piros színű sarok pontok módosíthatók.



HT-700 / EView2 – Az új mérésiértékelési folyamat megjelenítése

A **MobileEView** a NIVELCO első mobiltelefonra fejlesztett alkalmazása, amely Bluetooth® kapcsolaton keresztül is kommunikál a készülékkel. Ez az új fejlesztés a jelenkori kihívásokra és igényekre válaszol, és lehetővé teszi a felhasználók számára, hogy egyszerűen és hatékonyan használják a NIVELCO készülékeket. A MobileEView alkalmazás lehetővé teszi a távadó beállítások könnyű kezelését az „üzembehelyezési” és a „karbantartási” varázsló segítségével. Menthető a konfigurációs beállítások, és könnyedén elérhetőek azok egy későbbi felhasználáskor. Az applikáció egyértelműen, strukturált módon jeleníti meg az adatokat, így azok könnyedén áttekinthetőek. Emellett a program lehetőséget nyújt a tesztelésre és az ellenőrzésre is. Különböző tesztfunkciók segítségével ellenőrizheti a készülék az alkalmazásban való megfelelő működését. Ezáltal megbízhatóbb mérési eredményeket érhet el és garantálhatja a készülék optimális teljesítményét. Az oldalak súgó funkcióval és információ szolgáltatással vannak ellátva, segítve a felhasználót a program és az eszközök használatában.



## JELLEMZŐK

- Közvetlen kapcsolat Bluetooth® funkcióval rendelkező távadókkal
- „Live” diagram megjelenítés (Trend), automata (~3 s) frissítéssel:
  - Átfolyás (PV)
  - Távolság (SV)
  - Szint% (TV)
  - Hőmérséklet (QV)
  - Áramérték
  - TOT1, TOT2
  - h Szint (áramlásméréshez)
  - Visszhang amplitudó
  - Szintváltoztatási sebesség
- Echo lista megjelenítés automatikus frissítéssel
- Echo diagram megjelenítés manuális frissítéssel
- Távadók aktuális PV, SV értékének megjelenítése már az eszközválasztó kezdőképen
- Teljeskörű termék azonosítás, egyedi felhasználói azonosító megadása
- Naplófájl mentés

## FUNKCIÓK

- Üzembe helyezés varázsló (mint egy „varázsló” végig vezeti a felhasználót a készülék beállításain, kizárva a hibázások lehetőségét);
- Karbantartás varázsló (szabadon hozzáfér minden paraméter beállításhoz, és „testre szabhatja” a készüléket, valamint további információkat és adatokat kaphat a készülékről);
- Tesztelés / Ellenőrzés;
- Beállítások / Testreszabás.

## KOMPATIBILIS KÉSZÜLÉKEK

- PiloTREK WP-200 & WE-200
- UNICOMM SAT-504-2

## RENDSZER-INFORMÁCIÓK

Operációs rendszer	Android 10+; iOS 12+
Csatlakozás	Bluetooth®, HART®
Nyelv	EN, DE, HU, TR, RO, HR, CZ
Súgó	WiFi vagy mobilinternet szükséges
App jogosultságok	Bluetooth®, Helymeghatározás*

\* Az alkalmazás nem gyűjt és nem továbbít helyadatokat.



## INGYENES LETÖLTÉS



Letölthető az  
App Store-ból



SZEREZD BE:  
Google Play

Érvényes: 2025. január 13-tól

TECHNIKAI SZOLGÁLTATÁSOK	Ár (HUF)
<b>ÁLTALÁNOS ÜZEMBEHELYEZÉS</b> Beszerelt, bekábelezett és bekötött műszerek élesítése, felprogramozása, megadott adatok alapján történő bekalibrálása, típustól függően 2–4 műszer/nap, mérnökönként, óránként ( <i>minimum 2 óra kerül számlázásra</i> ).	14 000,-
<b>TECHNIKAI KONZULTÁCIÓ, TANÁCSADÁS</b> Helyszíni szakmérnöki tevékenység, elkészült mérőrendszerek felülvizsgálata, szakmai tanácsadás kivitelezéshez, hibakeresés, betanítás műszerek programozására, kezelésére, mérnökönként, óránként ( <i>minimum 2 óra kerül számlázásra</i> ).	15 000,-
<b>HELYSZÍNI FELMÉRÉS</b> Előzetes helyszíni felmérés és tanácsadás, ajánlattételhez.	Díjtanlan
<b>ÉJSZAKAI MUNKAVÉGZÉS (19:00–08:00)</b>	+50% felár
<b>HÉTVÉGI VAGY ÜNNEPNAPI MUNKAVÉGZÉS</b>	+100% felár
<b>GYORSSZERVIZ SZOLGÁLTATÁS</b> Munka megkezdése a következő munkanapon.	+30% felár
<b>UTAZÁSI KÖLTSÉG</b> Telephelytől a helyszínre és vissza kilométerenként.	270,-
<b>SZÁLLÁS KÖLTSÉG</b> Több napig tartó munkavégzés esetén, személyenként, naponta. Nem kerül számlázásra, ha a megrendelő biztosít szállást.	30 000,-
<b>HIBÁS KÉSZÜLÉK GYÁRTÓMŰVI ÁTVIZSGÁLÁSA</b> Csak hibátlanság vagy meg nem rendelt javítás esetén kerül számlázásra. Mértéke készülék, klimateszt igény- és időráfordítás függvénye.	8 000–15 000,-
<b>RENDELÉS MÓDOSÍTÁSI / LEMONDÁSI DÍJ</b> Sürgösségi rendelés esetén, vagy a rendelést követő 24 órán túl.	10 000,- + felmerülő költségek
<b>TANÚSÍTVÁNYOK</b>	Ár (HUF)
Nyomáspróba tanúsítvány	10 000,-
2.2 Minőségazonossági tanúsítvány	6 000,-
3.1 Anyagminőségi tanúsítvány	6 000,-
Végellenőrzési tanúsítvány	6 000,-
Végellenőrzési tanúsítvány 3–5 kalibrációs ponttal	24 000,-
Felületi érdesség tanúsítvány	6 000,-

# ÁLTALÁNOS SZÁLLÍTÁSI FELTÉTELEK (ÁSZF)

## 1.§ ÁLTALÁNOS SZABÁLYOK

- 1). Jelen általános szállítási feltételek a NIVELCO Ipari Elektronika Zrt-vel kötött szállítási szerződések elválaszthatatlan tartalmi részét képezik.
- 2). A Megrendelővel megkötésre kerülő szerződés egyedi része utal arra, hogy a jelen általános szállítási feltételek a szerződés részét képezik.
- 3). Megrendelő az egyedi rész mellékleteként kézhez kapja, vagy megtalálja a NIVELCO Zrt. honlapján.
- 4). Amennyiben Megrendelő a szerződés egyedi részének kézhezvétele után 3 napon belül jelen általános szállítási feltételeket írásban nem kifogásolja meg, úgy ezzel kijelenti, hogy a feltételeket megismerte, a NIVELCO Ipari Elektronika Zrt-től teljes körű, minden igényét kielégítő tájékoztatást kapott, azokat magára nézve is kötelezőnek fogadta el, a szerződés elválaszthatatlan részének tekinti, és lemond arról, hogy vitassa azt, hogy azok a szerződés részévé váltsanak.

## 2.§ A SZERZŐDÉS LÉTREJÖTTE

- 1). A NIVELCO Ipari Elektronika Zrt. (továbbiakban: Szállító) a Megrendelő esetleges felhívása alapján írásos ajánlatot tesz, amelyet meg küld Megrendelőnek.
- 2). Megrendelő az ajánlatra írásban, akár elektronikus úton, elsősorban cégszerűen aláírva köteles nyilatkozni. Amennyiben Megrendelő saját adminisztratív rendjének megfelelően ettől eltérően is joghatályosan adhat ki megrendeléseket, nyilatkozhat, úgy ennek kell megfelelni.
- 3). Amennyiben a Megrendelő nem írásos ajánlat alapján, hanem egyéb módon lefolyt egyeztetések alapján ad ki megrendelést, az is érvényesnek tekinthető.
- 4). Megrendelő elfogadó nyilatkozata (megrendelése) esetén a szerződés az elfogadó nyilatkozatnak Szállítóhoz történő megérkezésével jön létre.
- 5). Amennyiben Megrendelő nyilatkozata eltér a részére megküldött ajánlattól, azt új ajánlatkérésnek kell tekinteni. Megrendelő új (módosított) ajánlatkérése esetén a szerződés létrejöttéhez Szállító írásbeli elfogadó nyilatkozata szükséges. A szerződés ebben az esetben Szállító írásbeli elfogadó nyilatkozatának Megrendelőhöz történő megérkezésekor jön létre.

## 3.§ A SZERZŐDÉS TELJESÍTÉSE

- 1). A szerződés alapján Szállító köteles a szerződés egyedi részében meghatározott dolgot, az ott rögzített határidőben Megrendelőnek átadni, Megrendelő pedig köteles a dolognak az egyedi részben rögzített árát megfizetni.
- 2). Ha a teljesítési határidő utolsó napja munkaszüneti napra esik, a teljesítési határidő a következő munkanapon jár le.
- 3). Szerződő Felek rögzítik, hogy a szerződéssel összefüggésben keletkezett rajzok, és egyéb dokumentációk Szállító tulajdonát képezik, azok Szállító tulajdonában maradnak, és fennmarad rajtuk Szállító szerzői joga. A fenti dokumentációkat – kivéve a készülékekkel együtt szállítottakat – Szállító írásbeli hozzájárulása nélkül Megrendelő nem hozhatja nyilvánosságra, azokat harmadik személynek át nem adhatja, tudomására nem hozhatja.
- 4). A teljesítés helye Szállító telephelye.
- 5). Megrendelő köteles a dolgot jogainak fenntartására irányuló nyilatkozatot mellett átvenni olyan esetben is, ha azon/abban olyan jelentéktelen hiba/hiányosság áll fenn, amely a rendeltetéseszerű használatot nem akadályozza.
- 6). A kárveszély és a dolog költségei, illetve hasznai a teljesítéssel szállnak át Megrendelőre.
- 7). Amennyiben a szállítás fuvarozó közreműködésével történik, a fuvarozó hibás teljesítése esetén Megrendelő köteles a fuvarozóval szembeni igény érvényesítéséhez szükséges minden intézkedést megtenni a Szállító érdekében, és arról a Szállítót haladéktalanul értesíteni.
- 8). Szállító teljesítésekor Megrendelő haladéktalanul köteles az árut mennyiségileg, illetve 3 napon belül minőségileg megvizsgálni.
- 9). Az esetlegesen észlelt hibáról, illetve hiányosságról Megrendelő köteles Szállítót haladéktalanul értesíteni, igényének egyidejű megjelölése mellett.
- 10). Megrendelő a Szállítóval szembeni követeléseit a vételár fizetési kötelezettségével szemben beszámítás útján kizárólag csak erre vonatkozó esetileg írásban megkötött megállapodás alapján – különben nem – érvényesítheti.
- 11). Szállító az általa szolgáltatott dolog tulajdonjogát a teljes vételár hiánytalan megfizetéséig fenntartja.
- 12). A Megrendelő szerződés egyedi részében foglalt fizetési határidőket köteles betartani. Késedelem esetén a törvényben előírt mértékű késedelmi kamatot köteles megfizetni.

## A SZERZŐI JOGOKKAL KAPCSOLATOS ÉS EGYÉB MEGJEGYZÉSEK

A NIVELCO egy bejegyzett márkanév. A NIVELCO a folyamatos fejlesztés elvét alkalmazza. A NIVELCO fenntartja a jogot arra, hogy a jelen dokumentumban ismertetett bármelyik terméket előzetes bejelentés nélkül módosítsa vagy továbbfejlessze. A specifikációk, funkciók és egyéb termékinformációk mindegyike előzetes értesítés nélkül megváltozhat.

A Google és az egyéb kapcsolódó jelek és emblémák a Google LLC védjegyei.

A Bluetooth szó, jel és emblémák tulajdonosa a Bluetooth SIG, Inc., és az ilyen jeleket a NIVELCO minden esetben licenc alapján használja.

## 4.§ SZERZŐDÉSSZEGÉS, SZANKCIÓK

- 1). Amennyiben Megrendelő a megállapodott előlegfizetési kötelezettségével késedelembe esik, úgy késedelme idejére köteles a törvényben előírt mértékű késedelmi kamatot fizetni. Megrendelő fizetési késedelme idejével Szállító teljesítési határideje meghosszabbodik. Esetleges előlegfizetési kötelezettség be nem tartásából eredő kárainak megtérítéséhez fűződő jogait Szállító fenntartja.
- 2). Amennyiben Megrendelő a meghatározott előlegfizetési kötelezettségével 15 napot meghaladó késedelembe esik, Szállító jogosult a szerződéstől Megrendelőhöz intézett írásbeli nyilatkozattal elállni. Megrendelő ebben az esetben haladéktalanul köteles megtéríteni Szállító kárát.
- 3). Szállító késedelembe esik, ha a dolgot a szerződés szerint nem ajánlja fel Megrendelőnek átvételre.
- 4). Szállító szállítási késedelme nem következik be az alábbi esetekben:
  - a). Megrendelő az előlegfizetési kötelezettségével késedelembe esett, ezért Szállító teljesítési határideje nem kezdődött meg, és az egyedi részben rögzített határidő meghosszabbodott Megrendelő késedelmének idejével.
  - b). Szállító a teljesítést szerződésszerűen felajánlja, de Megrendelő a szerződésszerű teljesítés feltételeit nem biztosítja, illetve az átvételt megtagadja.
  - c). Olyan esemény következik be, amelyért Szállító nem felelős. Szállító ilyen esetben haladéktalanul köteles a szállítási határidő változásáról Megrendelőt értesíteni.
- 5). Amennyiben Szállító késedelembe esik, köteles a késedelme idejére az egyedi részben meghatározott mértékű késedelmi kötbér fizetésére.
- 6). Amennyiben Szállító késedelme a 30 napot meghaladja, Megrendelő a szerződéstől elállhat, ha előzőleg írásbeli felszólítással Szállító részére megfelelő póthatáridőt tűzött ki, figyelmeztette arra, hogy annak elmulasztása esetén a szerződéstől el kíván állni, és a póthatáridő eredménytelenül lelet.
- 7). Amennyiben Megrendelő a 3.§ 5 pontjában foglalt kötelezettségeit nem, vagy késedelmesen teljesíti, az jogvesztéssel jár.
- 8). Amennyiben Megrendelő a Szállító által szerződésszerűen felajánlott teljesítést nem fogadja el, felel minden olyan kárért, amely e nélkül nem következett volna be. Megrendelő köteles továbbá a dolog tárolásáért naponta a teljes vételár 0,5%-ával egyenlő tárolási díjat fizetni. Amennyiben Megrendelő a teljesítést Szállító felkérésére 15 napon belül nem veszi át, Szállító jogosult a szerződéstől elállni és kártérítést követelni.
- 9). Amennyiben Megrendelő Szállító teljesítését követően megállapodott fizetési határidőt elmulasztja, úgy köteles a késedelme idejére a mindenkori jegybanki alapkamat kétszeres szorzatával egyenlő mértékű késedelmi kamatot fizetni.
- 10). Amennyiben Megrendelő Szállító teljesítését követően a megállapodott fizetési kötelezettségével 15 napot meghaladó késedelembe esik, Szállító a szerződéstől elállhat, és kártérítést követelhet. Megrendelő ebben az esetben haladéktalanul köteles a dolgot Szállító telephelyére saját költségén visszajuttatni. Ezen kötelessége megszűnése esetén felel minden olyan kárért, amely e nélkül nem következett volna be.

## 5.§ JÓTÁLLÁS

- 1). Szállító az általa szállított saját gyártású termék esetén öt év időtartamú jótállást vállal telephelyén vagy székhelyén, kivéve néhány, a mindenkori termékkatalógusban külön jelzett termékcsoportot, melyek esetén a jótállás három, illetve szoftvereknél egy év.
- 2). A jótállási idő a teljesítéssel kezdődik.
- 3). A jótállással kapcsolatban az igényérvényesítés rendjére, valamint a felek jogaira és kötelezettségeire a 117/1991.(IX.10.) Kormányrendelet rendelkezései az irányadók.

## 6.§ VEGYES RENDELKEZÉSEK

- 1). Szerződő Felek rögzítik, hogy az írásban megteendő nyilatkozatokat akkor kell megtettnek tekinteni, ha a nyilatkozat a címzetthez megérkezett.
- 2). Szerződő Felek megállapodnak, hogy az átutalással teljesített fizetést akkor kell teljesítettnek tekinteni, ha a pénz a jogosult bankszámláján jóváírásra kerül.
- 3). Szerződő Felek megállapodnak, hogy jelen szerződések részleges érvénytelensége esetén nem dől meg az egész szerződés, csak az érvénytelen rész.
- 4). Szerződő Felek alávetik magukat – a hatásköri szabályoktól függően – a Fővárosi Bíróság, illetve helyi bírósági hatáskörbe tartozó ügyben a Pesti Központi Kerületi Bíróság kizárólagos illetékességének.
- 5). Szerződő Felek rögzítik, hogy a szerződésben nem szabályozott kérdésekben a Ptk. rendelkezései az irányadók.
- 6). Jelen feltételek érvényesek 2019. júliustól, a korábban kiadott szállítási feltételek ezzel érvényüket veszítik.





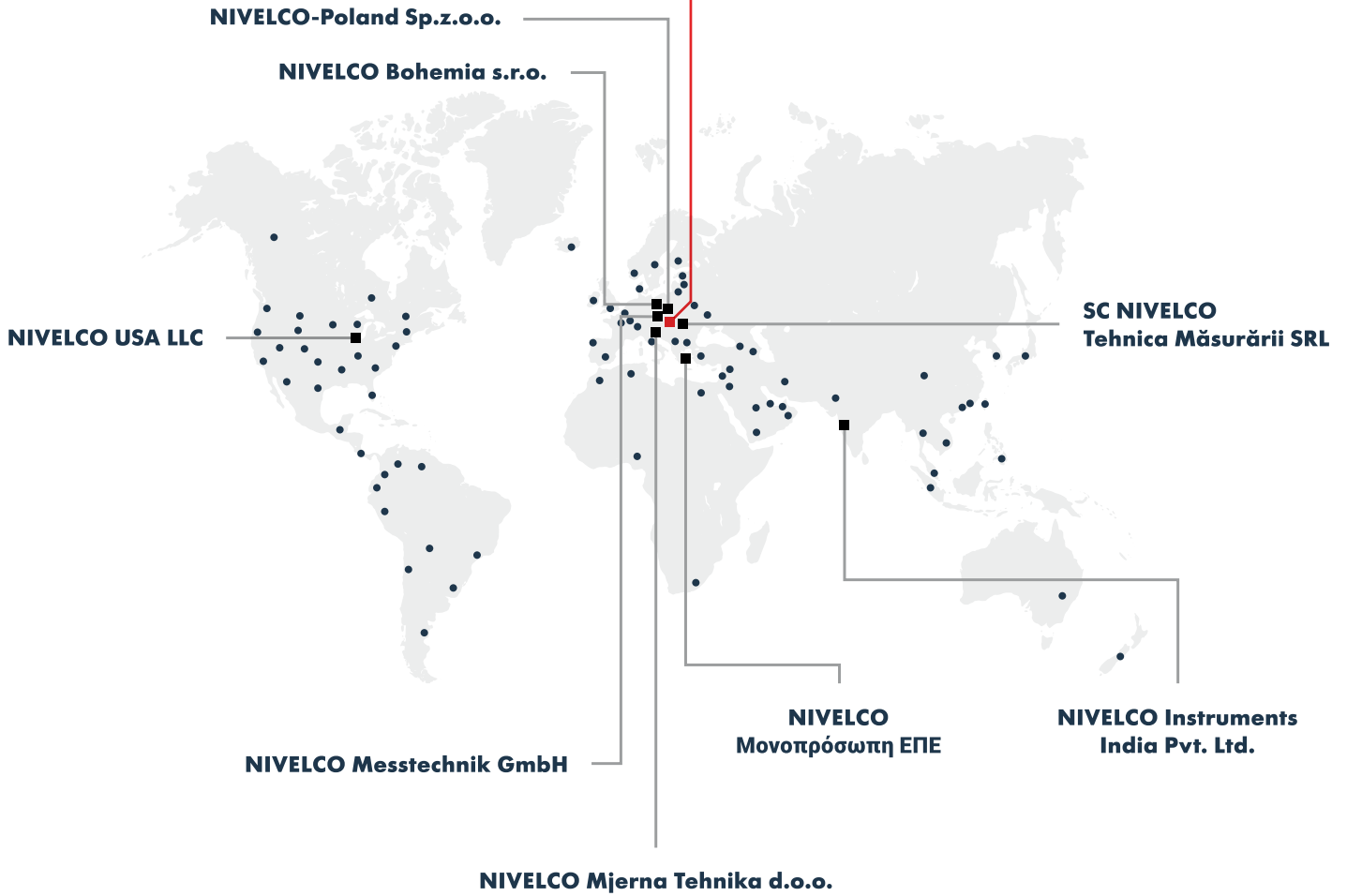
# ***RÉGIÉRT – ÚJAT!*** **CSEREAKCIÓN\*\***

30% árkedvezményel és  
akár 5 év garanciával!

*Szívesen lecseréljük a nem NIVELCO műszereit is!*

\*\*Részletek a honlapunkon: [nivelco.com/discounts](http://nivelco.com/discounts)

**NIVELCO Ipari Elektronika Zrt.**



nikat25hu030c // Az információk a NIVELCO legjobb tudása szerint pontosak. Fenntartjuk a jogot, hogy a műszaki adatokat bármikor megváltoztassuk.



**NIVELCO IPARI ELEKTRONIKA ZRT.**

HU-1043 Budapest, Dugonics u. 11.

Tel.: +36-1-8890-100

E-mail: belfold@nivelco.com

[NIVELCO.COM](http://NIVELCO.COM) / [NIVELCO.HU](http://NIVELCO.HU)

[NEXT.NIVELCO.HU](http://NEXT.NIVELCO.HU)

#NivelcoDevices



 **Industrial automation  
for a smarter future.**

